

# Zeparo G-Force



## Udluftningsventil og udskillere

Snavs-, mikroboble- og magnetitudskillere med cyklon teknologi

# Zeparo G-Force

Omfattende sortiment af produkter til separation af snavs og magnetit i varme- og køleanlæg. Produkternes alsidighed og deres modulkonstruktion er unik. Den anvendte cyklonteknologi gør udskillelsen af snavs langt mere effektiv.

## Produktegenskaber

### > Høj effektivitet uafhængigt af dimension

Snavsudskillerens effektivitet øges i takt med vandhastigheden. Trykfaldet forbliver stabilt under driften, uanset hvor meget snavs der opsamles. Beskyttelsen er endnu bedre ved høje flow, f.eks. i køleapplikationer. Velegnet til varme- og køleanlæg.

### > Renser og beskytter installationen

Beskytter kritiske installationer mod funktionsfejl og nedbrud som følge af snavs, f.eks. kedler, pumper, ventiler, kølere og kalorimålere. Ingen risiko for tilstopning - det opsamlede snavs kan hurtigt og enkelt skylles ud ved hjælp af aftapningsventilen. Reducerer den nødvendige vedligeholdelse af udstyr i anlæggets levetid og de dermed forbundne omkostninger.

### > Magnettilbehør

Optimerer udskillelseeffektiviteten yderligere for aflejring af slam og magnetit (sort jernoxid), som består af fine magnetiske partikler. Enkel håndtering og rengøring.

### > Luft adskillelse

På grund af den cykloniske effekt, er trykket i centrum af cyklonen lavere end anlægstrykket, det gør at flere luftbobler frigives end i standard separatorer. Luften er koncentreret i midten danner større bobler, som kan stige til den øvre del af G-Force hvor der er mindre flow. Denne funktion kræver en ekstra ZUTX automatisk udluftning.



## Teknisk beskrivelse

### Anvendelsesområde:

Varme- og køleanlæg.

### Medier:

Aggressive eller giftige medier må ikke anvendes.

Tilsætning af frostbeskyttelsesmiddel op til 50%

### Tryk:

Tilladt maksimaltryk, PS:

PN 16 og PN 25 (se Sortiment)

Tilladt minimaltryk, PSmin: 0 bar

### Temperatur:

Tilladt max. temperatur, TS:

- PN 16: 110 °C

- PN 25: 180 °C

Tilladt min. temperatur, TSmin: -10 °C

### Materiale:

Stål. Farven beryllium.

### Mærkning:

Hus: pil for strømningsretning.

Etiket: PN, DN, TS og TSmin.

### Tilslutning:

Flanger i henhold til EN-1092-1. Svejsetilslutning.

### Transport og oplagring:

Tørt.

### Typegodkendelse:

Konstrueret iht. PED 2014/68/EU.

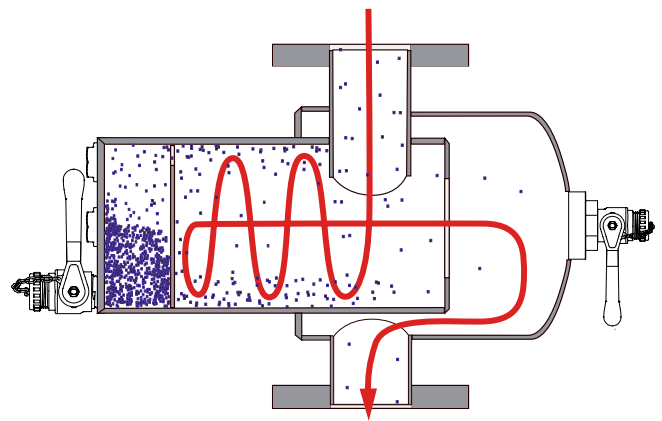
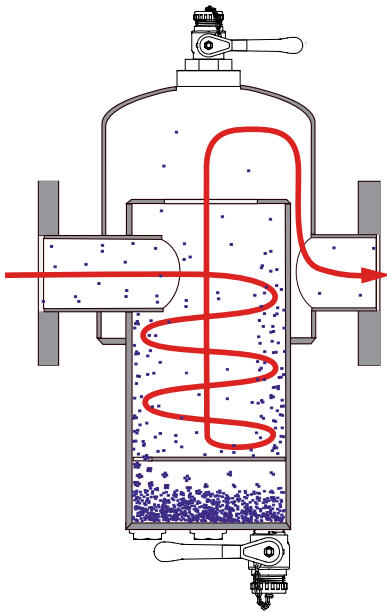
## Separationsprincip

### Cyklonprincippet

Zeparo G-Force er baseret på en række principper, som garanterer dens høje separationseffektivitet:

- Centrifugalkræfter - cyklonen skaber en rotation inde i Zeparo, som påfører snavspartiklerne yderligere kræfter. Kombinationen af tyngde- og centrifugalkræfter resulterer i en høj grad af effektivitet.
- Sammenlignet med de lave tyngdekræfter er centrifugalkræfterne væsentligt højere baseret på hastigheden inde i udskilleren.

- Forskellen i massefylde mellem vandet og snavspartiklerne (som har en højere massefylde) skubber snavspartiklerne ud mod Zeparos ydervæg.
- Nedadgående strøm: den nedadgående bevægelse, der opstår i Zeparo, leder snavspartiklerne mod bunden og til sidst ind i snavsopsamlingskammeret, hvorfra de kan skylles ud.
- Desuden vil ZGM magnetstang effektivt forøge udskillelsen af magnetit.

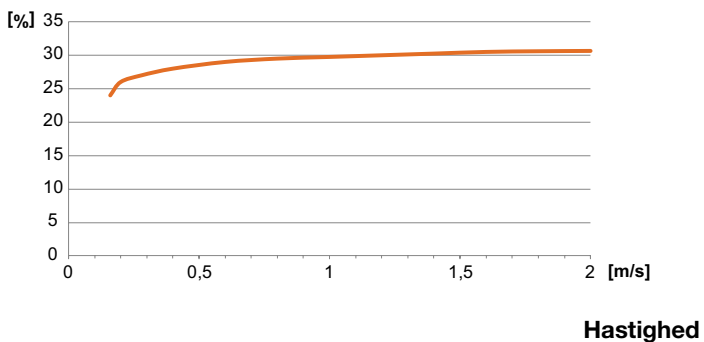


Det cykloniske princip fungerer uafhængigt af orientering. Separatoren kan monteres vandret og lodret i enhver orientering.

## Separationseffektivitet

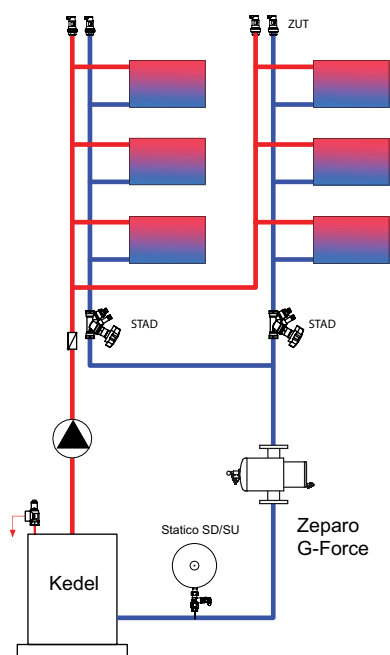
### Typisk kurve

#### Effektivitet

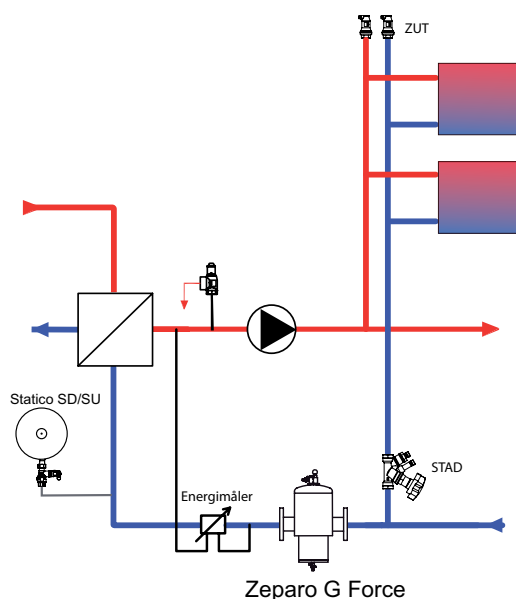


## Systemeksempel

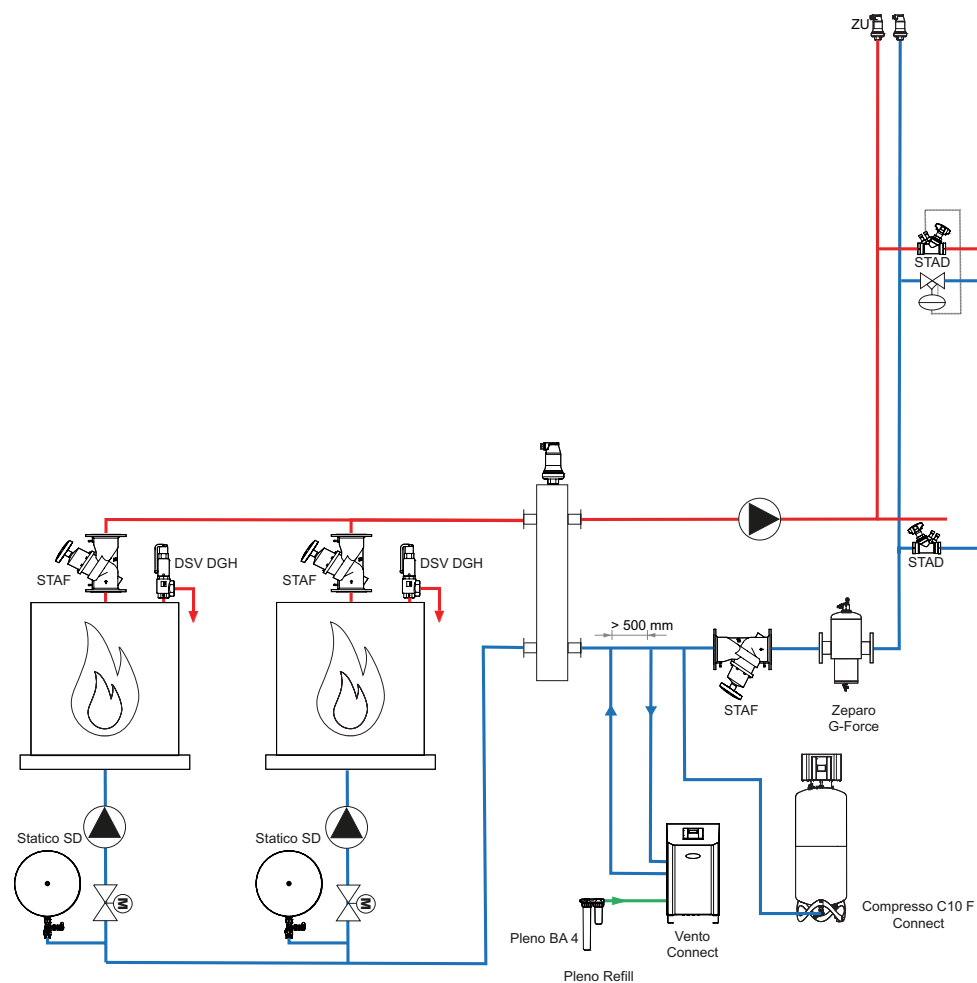
Anlæg med kedel



Anlæg med varmeveksler

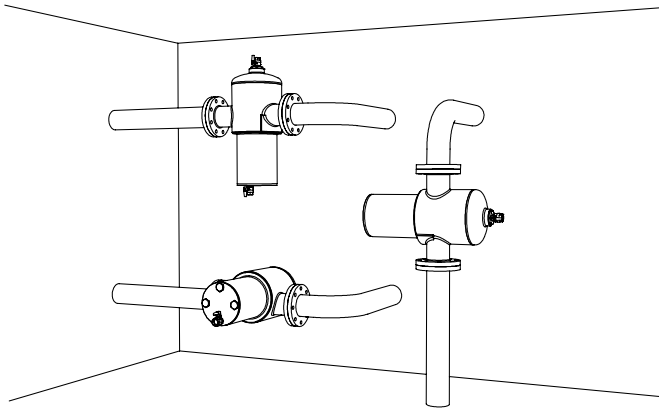


Anlæg med kedel - PN25



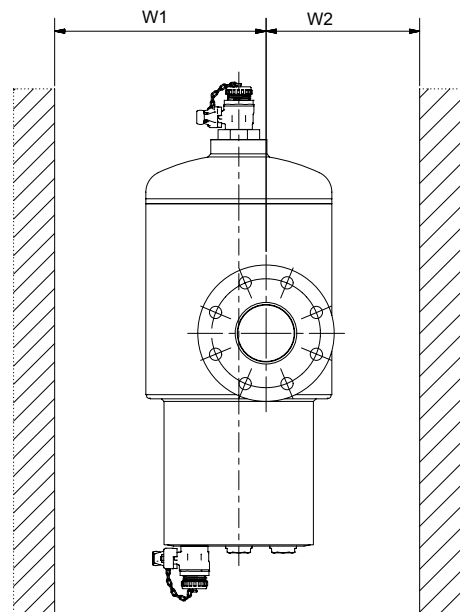
Zeparo G-Force bør installeres i returløbet foran den enhed, som skal beskyttes, eller foran energikilden. Der kræves ingen minimumsafstand til rørbøjninger mv. før eller efter Zeparo G-Force.

## Installation



### Vægdistance (alle udgaver)

Type	W1	W2	Med isolering	
			Wi1	Wi2
ZG 65	150	100	200	140
ZG 80	185	105	235	170
ZG 100	185	115	235	170
ZG 125	275	150	335	210
ZG 150	275	150	335	210
ZG 200	405	225	470	290
ZG 250	515	315	580	380
ZG 300	515	315	580	380



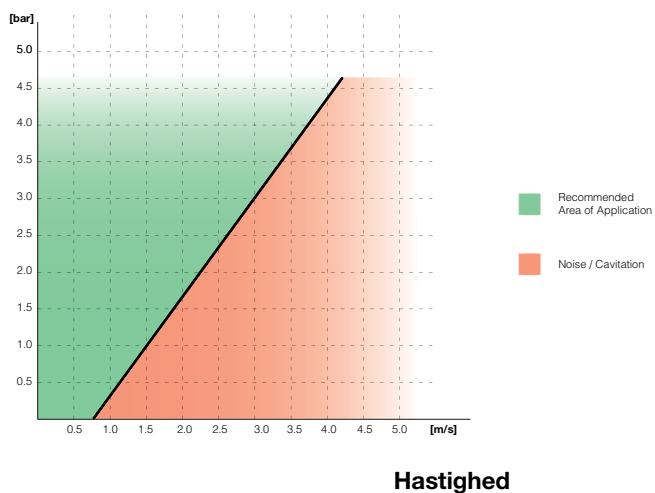
## Volumen og flow

DN	VN [l]	qN [m <sup>3</sup> /h]	qN <sub>max</sub> [m <sup>3</sup> /h]
65	12	10	40
80	25	18	56
100	28	37	95
125	71	68	148
150	78	100	216
200	239	200	375
250	583	345	575
300	624	540	815

VN = Nominel volumen  
 qN = Nominel flow / Flow  
 qN<sub>max</sub> = Maksimal flow

## Minimum anlægstryk

### Anlægstryk



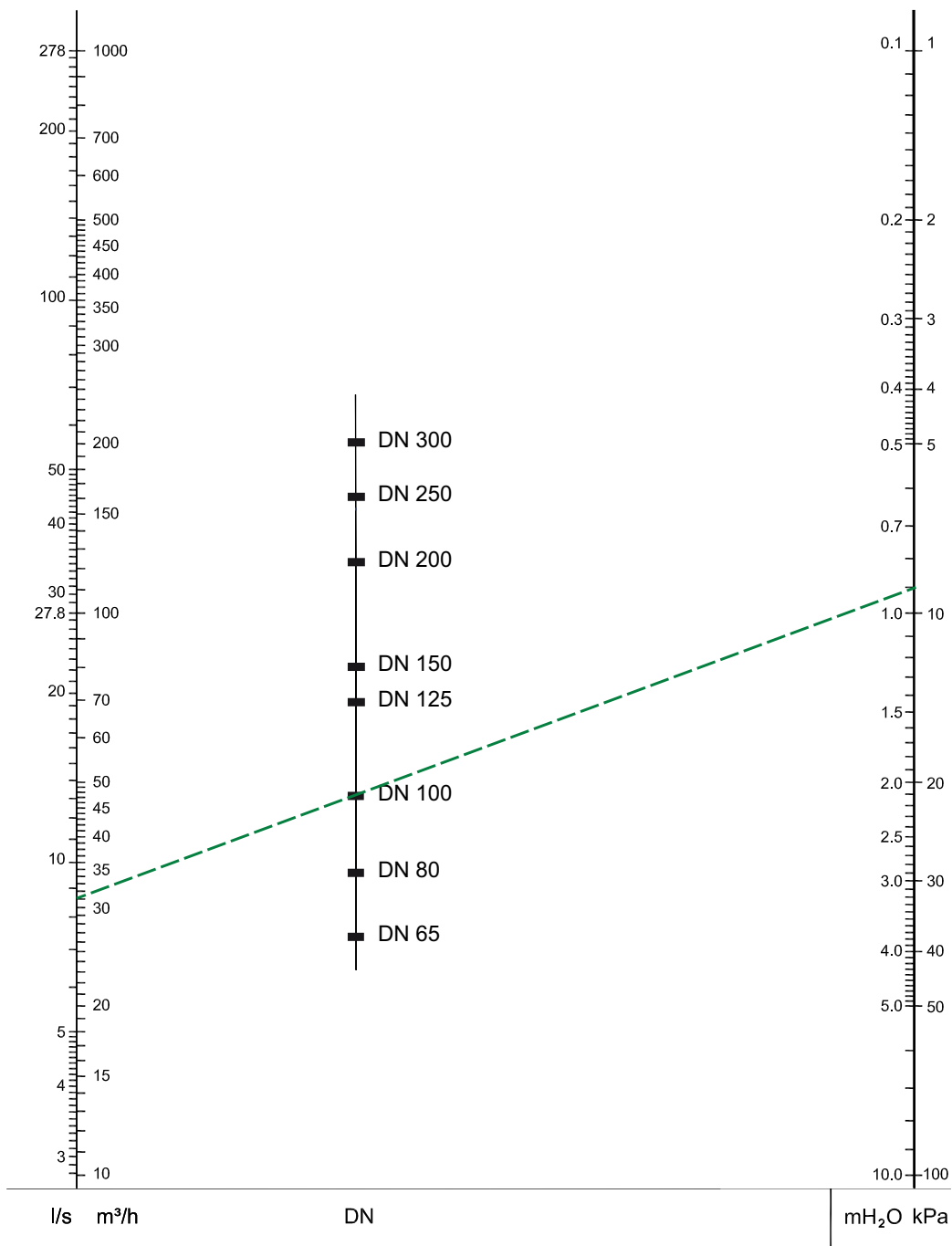
Som det ses i ovenstående graf skal der ved en vandhastighed på 2 m/s være et minimum statisk + dynamisk tryk på 1,7 bar ved indløbet af G-Force for at undgå kavitation

## Hurtigvalg

### Opvarmning

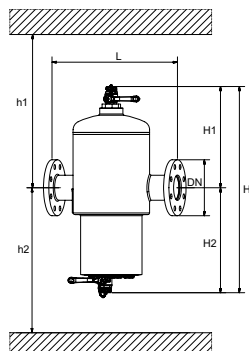
#### Eksempel:

Varmeanlæg med et DN 100 rør og et flow på 31 m<sup>3</sup>/h.  
 Træk en linje fra punktet 31 m<sup>3</sup>/h til den krævede dimension  
 DN 100 og aflæs på linjen for trykfald en værdi på 9 kPa.



Vandhastigheden må ikke overstige de maksimale hastigheder af den relevante dimension.  
 Brug applikationen HySelect for nøjagtig beregning.

## Sortiment



## Flangetilslutning

## PN16

Vandret, lodret og liggende installation.

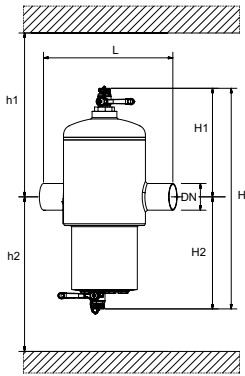
Type	S [DN]	H	H1	H2	h1	h2	L	$q_{nom}$ [m <sup>3</sup> /h]	$q_{max}$ [m <sup>3</sup> /h]	m [kg]	VVS nr	Varenr.
ZG 65	65	815	420	395	685	645	350	10	40	23	447242-065	303041-11000
ZG 80	80	900	445	455	710	705	470	18	56	37	447242-080	303041-11100
ZG 100	100	960	445	515	710	765	475	37	95	40	447242-100	303041-11200
ZG 125	125	1180	560	620	935	870	635	68	148	108	447242-125	303041-11300
ZG 150	150	1250	560	690	935	940	635	100	216	118	447242-150	303041-11400
ZG 200	200	1470	580	890	1065	1140	900	200	375	238	447242-200	303041-11500
ZG 250	250	1705	630	1075	1115	1325	1100	345	575	443	447242-250	303041-11600
ZG 300	300	1855	655	1200	1140	1450	1100	540	815	490	447242-300	303041-11700

## PN25

Vandret, lodret og liggende installation til højt tryk / højtemperatur applikationer.

Type	S [DN]	H	H1	H2	h1	h2	L	$q_{nom}$ [m <sup>3</sup> /h]	$q_{max}$ [m <sup>3</sup> /h]	m [kg]	VVS nr	Varenr.
ZG 65	65	815	435	410	700	660	350	10	40	24,5		303041-31000
ZG 80	80	900	460	470	725	720	470	18	56	43		303041-31100
ZG 100	100	960	460	530	725	780	475	37	95	46		303041-31200
ZG 125	125	1180	575	635	950	885	635	68	148	130		303041-31300
ZG 150	150	1250	575	705	950	955	635	100	216	142		303041-31400
ZG 200	200	1470	595	905	1080	1155	900	200	375	355		303041-31500
ZG 250	250	1705	640	1065	1125	1315	1100	345	575	640		303041-31600
ZG 300	300	1855	665	1190	1150	1440	1100	540	815	715		303041-31700





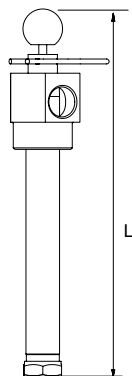
### Svejsetilslutning

Vandret, lodret og liggende installation.

### PN 16

Type	S [DN]	H	H1	H2	h1	h2	L	q <sub>nom</sub> [m <sup>3</sup> /h]	q <sub>max</sub> [m <sup>3</sup> /h]	m [kg]	VVS nr	Varenr.
ZG 65 W	65	815	420	395	685	645	340	10	40	19	447243-065	303041-21000
ZG 80 W	80	900	445	455	710	705	455	18	56	30	447243-080	303041-21100
ZG 100 W	100	960	445	515	710	765	460	37	95	31	447243-100	303041-21200
ZG 125 W	125	1180	560	620	935	870	615	68	148	97	447243-125	303041-21300
ZG 150 W	150	1250	560	690	935	940	615	100	216	102	447243-150	303041-21400
ZG 200 W	200	1470	580	890	1065	1140	880	200	375	220	447243-200	303041-21500
ZG 250 W	250	1705	630	1075	1115	1325	1080	345	575	408	447243-250	303041-21600
ZG 300 W	300	1855	655	1200	1140	1450	1080	540	815	446	447243-300	303041-21700

## Tilbehør



### Zeparo G-Force Magnet ZGM

Magnettilslutning. Til eftermontering på stedet i serierne Zeparo G-Force.

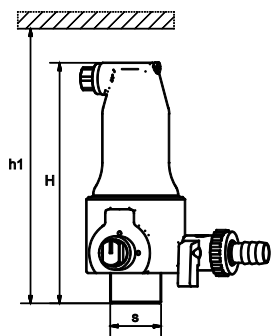
T-stykke med magnetstang og dyrkrør. For at øge indfangningen af magnetiske partikler.

Varme-, solvarme- og køleanlæg.

Tilsætning af frostbeskyttelsesmiddel op til 50%

Type	PS [bar]	TS [°C]	m [kg]	L	VVS nr	Varenr.
ZGM 65-100	16	110	3,1	261	447245-100	303051-11000
ZGM 125-150	16	110	3,6	371	447245-150	303051-11300
ZGM 200-300	16	110	4,0	481	447245-300	303051-11500

ZGM for PS > 16 bar og/eller TS > 100°C på forespørgsel.



### Udluftningsventil, version Top

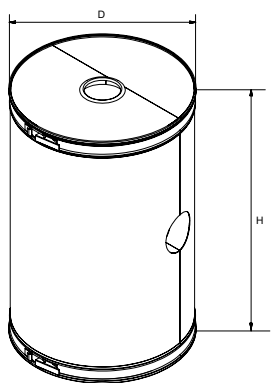
#### Zeparo ZUTX eXtra-låsbar

Udvendigt gevind. Vertikal installation.

Type	H	h1	m [kg]	S	dpu [bar]	VVS nr	Varenr.
ZUTX 25	159	184	1,3	R1	10	447202-008	789 1325

dpu = Arbejdstrykomsrade

Trykklasse reduceret til PN 10, når ZUT er monteret på Zeparo G-Force.



### Zeparo ZGI

Varmeisolering til Zeparo G-Force.

Varmeanlæg.

Rockwool, beklædning i galvaniseret stål i 2 dele, nem at fastgøre med klemmer.

Isoleringsværdi ca. 0.040 W/mK.

Brandklasse A2 iht. DIN 4102.

Type	S DN	SD*	H	D	m [kg]	VVS nr	Varenr.
ZGI 65	65	40	520	305	2,8	447244-065	303051-41000
ZGI 80	80	50	610	385	4,2	447244-080	303051-41100
ZGI 100	100	50	670	385	4,6	447244-100	303051-41200
ZGI 125	125	50	890	520	8,0	447244-125	303051-41300
ZGI 150	150	50	960	520	8,7	447244-150	303051-41400
ZGI 200	200	50	1130	720	22,0	447244-200	303051-41500
ZGI 250	250	50	1350	930	38,0	447244-250	303051-41600
ZGI 300	300	50	1470	930	41,5	447244-300	303051-41700

\*) Isolerings tykkelse