

TA 500 Globo



Kugleventiler

Med kugle af rustfast stål for brugsvand

TA 500 Globo

TA 500 Globo med kugle af rustfast stål anvendes til brugsvands applikationer som afspærringsventil. Robust greb sikrer lettere afspærring.

Produktegenskaber

- > Hus er fremstillet af korrosionsbestandigt rødgods, kugle i rustfast stål
- > Rørformet, ideel til kontinuerlig rørisolering
- > Højt greb til betjening uden for rørisolering
- > DN 10-32 kan leveres med M106 aktuator
- > Robust greb for nem betjening



Teknisk beskrivelse

Anvendelsesområde:

Varme- og køleanlæg
Brugsvandsanlæg

Funktion:

Afspærring.
Aftageligt greb lavet af metal. Idet vridestoppet er skjult, er der ingen risiko for personskade.

Dimensioner:

DN 15 - 50

Trykklasse:

PN 16

Temperatur:

Tilladt driftstemperatur TB:
-10 °C – 120 °C.

Materiale:

Hus lavet af korrosionsbestandigt afzinkningsfrit rødgods.
Kugle af rustfast stål og fuld gennemboring.
Vedligeholdelsesfri spindeltætning med to O-ringe af EPDM.
Kuglens tætningsringe af PTFE.
Greb af metal.

Isoleringskåle:

Isoleringskåle bestående af to halvkåle som griber ind i hinanden, se tilbehør.

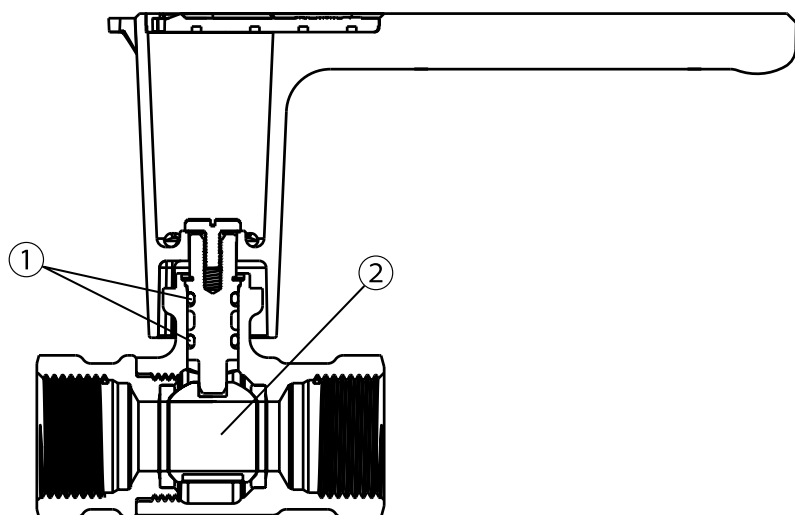
Aktuator:

DN 10 - 32 kan opereres af M106 aktuator.
Varenr. 0600-00.700.

Typegodkendelse:

VA-godkendt af ETA-Danmark.
DVGW W 570-1, DVGW W 270,
DIN EN 13828, DIN 50930-6 og KTW.
Klassificeret i henhold til DIN 4109 (testet efter EN ISO 3822 del 1 og del 3).

Opbygning



1. Spindeltætning i form af to O-ringe
2. Kugle af rustfast stål med fuldt gennemløb

Anvendelse

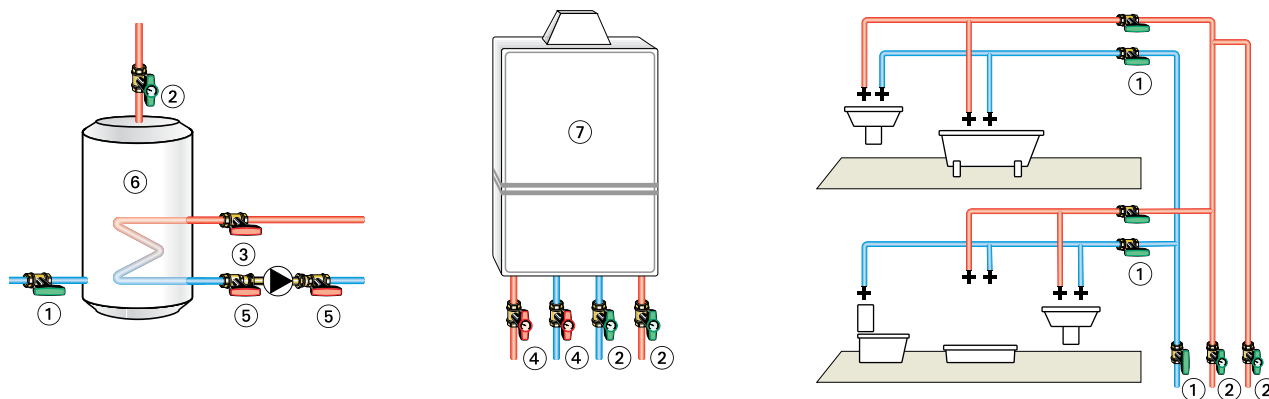
TA 500 Globo anvendes i brugsvandsanlæg som afspærringsventil.

Kugleventilen er forsynet med et robust greb for nem betjening. Kugleventilen kan isoleres mod varmetab og opfylder dermed eventuelle krav til energibesparelser. Disse krav kan uden problemer indfries med isoleringsskåle eller ved enkel gennemgående rørisolering. Betjeningsgrebet sidder uden for isoleringen.

TA 500 Globo opfylder følgende krav:

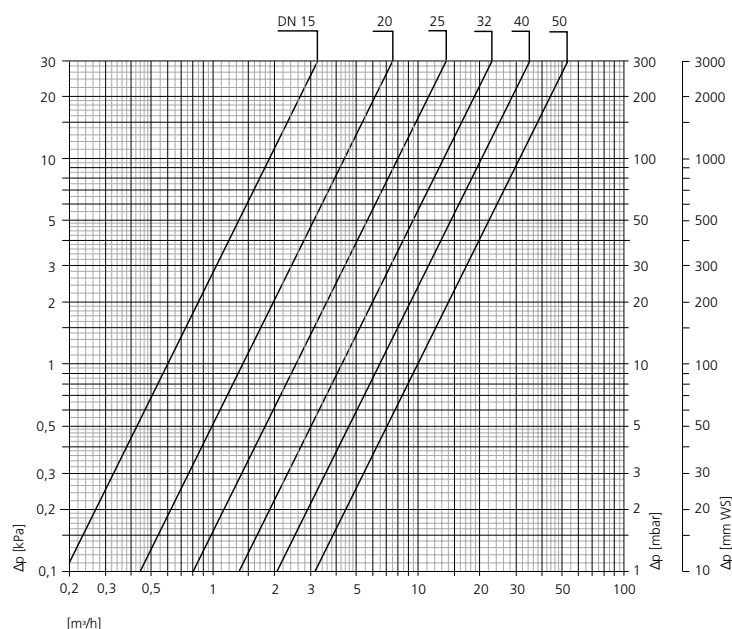
- DVGW W 570-1 (Brugsvandsanlæg, f.eks. manuelt betjente kugleventiler – krav og afprøvninger).
- DVGW W 270 (Afprøvning og vurdering af mikroorganismer på materialer i brugsvand).
- DIN EN 13828 (Manuelt betjente kugleventiler til brugsvandsanlæg i bygninger). DIN 50930-6 (Korrosion af metalliske materialer indvendigt i rørledninger, beholdere og apparater - påvirkning af drikkevandets beskaffenhed).
- DIN 50930-6 (Korrosion af metalliske materialer under korrosionsbelastning af vand inde i rør, tanke og apparater - påvirkning af drikkevandssammensætningen).
- KTW (Anbefaling for plast og andre ikke-metalliske materialer).
- Fremragende støjegenskaber, klassificeret i henhold til DIN 4109 (testet efter EN ISO 3822 del 1 og del 3).

Applikationseksempel

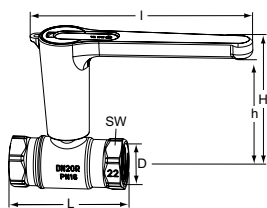


1. TA 500 Globo
2. Globo D med termometer
3. Globo H
4. Globo H med termometer
5. Globo P
6. Varmtvandsbeholder
7. Gaskedel

Diagram



Sortiment



Med indvendigt gevind

DN	D	L	I	H	h	Kvs	VVS nr	Varenr.
15	Rp1/2	65	149	89	76,0	6,0	417970-504	32701010408
20	Rp3/4	75	149	91,1	78,1	14,0	417970-506	32701010508
25	Rp1	90	149	93,6	80,6	25,0	417970-508	32701010608
32	Rp1 1/4	95	149	97,1	84,1	42,0	417970-510	32701010708
40	Rp1 1/2	100	203	124,5	111,5	65,0	417970-511	32701010808
50	Rp2	118	203	129,5	116,5	100,0	417970-512	32701010908

SW: DN 15 = 27 mm, DN 20 = 32 mm, DN 25 = 39 mm, DN 32 = 50 mm, DN 40 = 55 mm, DN 50 = 70 mm

Byggelængde L efter DIN 3202 del 4, række M5.

Tilbehør



Isoleringskåle

Af EPP. Brandklasse B2.

DN Globo	VVS nr	Varenr.
15	417979-004	0670-02.553
20	417979-006	0670-03.553
25	417979-008	0670-04.553
32	417979-010	0670-05.553
40	417979-011	0670-06.553
50	417979-012	0670-08.553