

# TA-Slider 750 Fail-safe Plus



## Aktuatorer

Digitalt konfigurerbar, proportional push-pull aktuator med elektronisk fail-safe funktion – 750 N

# TA-Slider 750 Fail-safe Plus

Digitalt konfigurerbare fail-safe aktuatorer til alle reguleringssystemer med eller uden change-over. Bredt udvalg af indstillingsmuligheder sikrer stor fleksibilitet ved tilpasning af parametre på stedet. Fuldt programmerbar binær indgang, relæ og justerbar maksimal ventil løftehøjde giver nye muligheder for avanceret hydronisk regulering og indregulering.



## Produktegenskaber

- > **Fuldt programmerbar fail-safe**  
Indstilling af ønsket løftehøjde (udstrakt, tilbagetrukket eller mellemliggende position) og forsinkelsesfunktion til aktivering/ annullering af fail-safe tilstand for en pålidelig og optimal fail-safe funktion.
- > **Fuldt programmerbar**  
Mere end 200 opsætningsalternativer giver mulighed for konfiguration af indgangs- og udgangssignaler, binær indgang, relæ, karakteristik og mange andre parametre.
- > **Enkel fejlsøgning**  
Gemmer de seneste 10 fejl for at gøre det hurtigt at finde anlægsfejl og sundhedstjek af fail-safe funktion.
- > **Praktisk, pålidelig opsætning**  
Fuldt programmerbar med smartphone via Bluetooth ved hjælp af TA-Dongle.

## Teknisk beskrivelse

### Funktioner:

Elektronisk fail-safe funktion  
Proportional regulering  
3-punkts regulering  
On/off-regulering  
Manuel overstyring  
Detektering af løftehøjde  
Visning af tilstand, status og position  
Udgangssignal VDC  
Indstilling til begrænset løftehøjde  
Indstilling af mindste løftehøjde  
Beskyttelse mod ventilblokering  
Registrering af ventiltilstopning  
Fejlsikker position  
Diagnosticering/logning  
Forsinket opstart

Med relækort

- + 1 binær indgang, maks. 100 Ω, kabel maks. 10 m eller skærmet.
- + 2 relæer, maks. 3A, 30 VDC/250 VAC på ohmsk belastning
- + Udgangssignal i mA

### Fail-safe funktion:

Programmerbar aktuatorspindel til udstragt, tilbagetrukket eller mellemliggende position ved strømsvigt.

### Forsyningsspænding:

24 VAC/VDC ±15%.  
100-240 VAC ±10%.  
Frekvens 50/60 Hz ±3 Hz.

### Effektforbrug:

Spids: < 18,4 VA (VAC); < 9,1 W (VDC)  
Drift: < 9 VA (VAC); < 4,8 W (VDC)  
Standby: < 1,6 VA (VAC); < 0,7 W (VDC)  
Spidsforbrug opstår i en kort periode efter et strømafbrydelse til genopladning af kondensatorer.

### Indgangssignal:

0(2)-10 VDC,  $R_i$  47 kΩ.  
Justerbar følsomhed 0,1-0,5 VDC.  
0,33 Hz lavpasfilter.  
0(4)-20 mA  $R_i$  500 Ω.  
*Proportional:*  
0-10, 10-0, 2-10 eller 10-2 VDC  
0-20, 20-0, 4-20 eller 20-4 mA  
*Proportional split-range:*  
0-5, 5-0, 5-10 eller 10-5 VDC  
0-4,5, 4,5-0, 5,5-10 eller 10-5,5 VDC  
2-6, 6-2, 6-10 eller 10-6 VDC  
0-10, 10-0, 10-20 eller 20-10 mA  
4-12, 12-4, 12-20 eller 20-12 mA  
*Proportional dual-range (for change-over):*  
0-3.3 / 6.7-10 VDC,  
10-6.7 / 3.3-0 VDC,  
2-4.7 / 7.3-10 VDC eller  
10-7.3 / 4.7-2 VDC.  
Standardindstilling: Proportional 0-10 VDC.

---

**Udgangssignal:**

0(2)-10 VDC, max. 8 mA, min. 1.25 k $\Omega$ .  
0(4)-20 mA, max. 700  $\Omega$ .  
Intervaller: Se "Indgangssignal".  
Standardindstilling: Proportional 0-10 VDC.

---

**Karakteristik:**

Lineær, EQM 0,25 og spejlvendt EQM 0,25.  
Standardindstilling: Lineær.

---

**Reguleringshastighed:**

3, 4, 6, 8, 12 eller 16 s/mm  
Standardindstilling: 3 s/mm

---

**Fail-safe forsinkelse:**

Justerbart mellem 0 og 10 sekunder.  
Standardindstilling: 2 s

---

**Forsinkelse efter stabilisering af strømforsyning:**

Justerbart mellem 1 og 5 sekunder.  
Standardindstilling: 2 s

---

**Genopladningstid:**

< 60 s

---

**Moment:**

750 N

---

**Temperatur:**

Medietemperatur: 0 °C – +120 °C  
Driftsmiljø: 0°C – +50°C  
(5-95%RH, ikke-kondenserende)  
Opbevaringsmiljø: -20°C – +50°C  
(5-95%RH, ikke-kondenserende)

---

**Kapslingsgrad:**

IP54 (alle retninger)  
(I henhold til EN 60529)

---

---

**Beskyttelsesklasse:**

(I henhold til EN 61140)  
100-240 VAC: Klasse I  
24 VAC/VDC: Klasse I

---

**Slaglængde:**

22 mm  
Automatisk registrering af ventilvandring  
(autotilpasning af løftehøjde).

---

**Støjniveau:**

Maks. 40 dBA

---

**Vægt:**

1,6 kg

---

**Tilslutning til ventil:**

Med to M8-skruer til ventilen og  
lynkobling til ventilspindlen.

---

**Materiale:**

Afdækning: PBT  
Konsol: Alu EN44200

---

**Farve:**

Orange RAL 2011, grå RAL 7043.

---

**Mærkning:**

IMI TA, produktnavn, art.nr. og teknisk  
specifikation.  
LED-indikation beskrivelse.

---

**CE-certificering:**

LV-D. 2014/35/EU: EN 60730-1, -2-14.  
EMC-D. 2014/30/EU: EN 60730-1, -2-14.  
RoHS-D. 2011/65/EU: EN 50581.

---

**Produktstandard:**

EN 60730.  
(Til bolig- og industrimiljøer)

---

---

**Kabel:**

Tråddiameter\*: 0,5-2,0 mm<sup>2</sup>  
Beskyttelsesklasse I: H05VV-F eller  
lignende  
Beskyttelsesklasse III: LiYY eller lignende

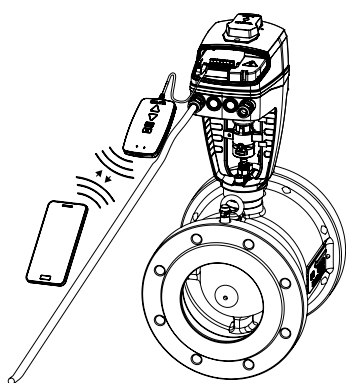
\*) **Bemærk:** Ledningstværsnit skal  
vælges i henhold til aktuatorens  
strømforbrug og ledningslængde, f.eks.  
forsyningsspændingen til aktuatoren ikke  
er mindre end 20,4 VAC/VDC (24 VAC/  
VDC minus 15%).  
Hvis VDC-indgangssignal er på en  
24 VAC/VDC-drevet aktuator, skal  
spændingsfaldet på den neutrale  
linje være mindre end det definerede  
hysteresniveau for VDC-indgangssignalet.

## Funktion

### Opsætning

Hvis der ønskes andre konfigurationer end standardindstillingerne, skal nye konfigurationer til aktuatoren opsættes med appen HyTune (iOS version 8 eller senere på iPhone 4S eller senere, Android version 4.3 eller senere) + TA-Dongle (Bluetooth forbindelse til mobilenhed), med eller uden strømforsynet aktuator.

TA-Dongle anvendes også til manuel overstyring af TA-Slider. Programmeringen kan gemmes i TA-Dongle for opsætning af en eller flere aktuatorer. Tilslut TA-Dongle til aktuatoren og tryk på konfigurationsknappen. HyTune kan downloades fra App Store eller Google Play.



### Manuel overstyring

Med 5 mm unbrakonøgle eller TA-Dongle.

**Bemærk:** Strømforsyning er påkrævet, når TA-Dongle bruges.

### Positionsindikator

Synlig mekanisk indikation af slaglængden på konsollen.

### Kalibrering/Detektering af løftehøjde

I henhold til de valgte indstillinger i tabellen.

Kalibreringstype	Ved tilslutning af strøm	Efter manuel overstyring
Begge endepositioner (fuld)	√ *	√
Fuldt fremført position (hurtig)	√	√ *
Ingen	√	

\*) Standard

**Bemærk:** En kalibreringsopdatering kan gentages automatisk en gang om måneden eller en gang om ugen.  
Standardindstilling: Fra.

### Indstilling af løftehøjdebegrænsning

Aktuatorens faktiske løftehøjde kan begrænses til mindre eller lig med detekteret ventil-løftehøjde.

For visse ventiler fra TA/HEIMEIER kan den også sættes til en

$$Kv_{\max} / q_{\max}$$

Standardindstilling: Ingen begrænsning af slaglængde (100%).

### Indstilling af mindste løftehøjde

Aktuatoren kan indstilles med et mindste løftehøjde under hvilken den ikke vil køre (undtagen for kalibrering).

For nogle TA/HEIMEIER-ventiler kan det også indstilles til en  $q_{\min}$ .

Standardindstilling: Ingen mindste løftehøjde (0%).

### Beskyttelse mod ventilblokering

Aktuatoren udfører en fjerdedel af fuld slaglængde og kører derefter tilbage til den ønskede værdi, hvis ventilen ikke har været aktiveret i en uge eller en måned.

Standardindstilling: Fra.

### Registrering af ventiltilstopning

Hvis aktuatoren standser, før den ønskede værdi er nået, går aktuatoren tilbage og prøver forfra. Efter tre forsøg går aktuatoren til den konfigurerede fejlsikre position.

Standardindstilling: Til.

### Fejlsikker position

Fuldt fremført eller tilbagetrukket position når følgende fejl optræder: lav strømforsyning, linjebud, ventiltilstopning eller svigt i slaglængderegistrering.

Standardindstilling: Fuldt fremført position.

### Fejlregistrering/logning

De seneste 10 fejl (lav strøm, linjebud, ventiltilstopning, svigt i løftehøjde detektering) med tidsstempler kan udlæses vha. appen HyTune + TA-Dongle. De loggede fejl ryddes, hvis strømmen afbrydes.

### Forsinket opstart

Aktuatoren kan specificeres med en forsinkelse (0 til 1275 sek.) før opstart efter en strømforsyningsafbrydelse. Dette er nyttigt, sammen med et reguleringssystem, der i sig selv har en lang opstartstid.

Standardindstilling: 0 sekunder.

### Fail-safe

Går til en foruddefineret position, når strømforsyningen går tabt. Foruddefineret position, som kan indstilles til enhver position og forsinkelse, inden den går i fail-safe tilstand efter en strømafbrydelse, som kan indstilles mellem 0 og 10 sekunder.

Standardindstilling: Fuldt trukket tilbage og 2 sekunders forsinkelse.

Vender tilbage til normal drift, når strømmen er tilbage i mere end forsinkelsen efter stabilisering af strømforsyning, der kan indstilles mellem 1 og 5 sekunder.

Standardindstilling: 2 sekunder.

Kondensatoropladning / sundhedsniveau for den fail-safe funktion er angivet med farven på LED for fail-safe. En komplet sundhedstjek af fail-safe funktion kan hentes med HyTune-appen.

### Binær indgang

Hvis den binære indgangskreds er åben, går aktuatoren til en forindstillet slaglængde, skift til en anden løftehøjdebegrænsning eller kør til fuld løftehøjde, uanset eventuelle begrænsninger til skilleformål. Se også Registrering af change-oversystem.

Standardindstilling: Fra

### Registrering af change-oversystem

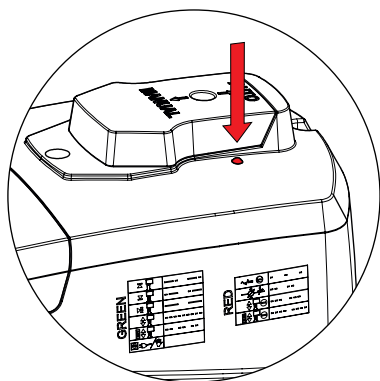
Skifter mellem to forskellige indstillinger for løftehøjdebegrænsning ved at skifte den binære indgang eller anvend dual-range input signal.

## LED-indikation

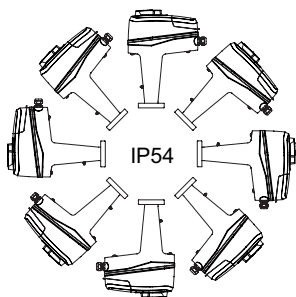
	Status	Grøn
	Fuldt tilbagetrukket (aktuatorspindel)	Lang impuls - kort impuls
	Fuldt fremført (aktuatorspindel)	Kort impuls - lang impuls
	Mellemstilling	Lange impulser
	I bevægelse	Korte impulser
	Kalibrerer	2 korte impulser
	Manuel tilstand eller ingen strømforsyning	Fra

	Fejlkode	Rød
	Strømforsyning for lav	1 impuls
	Linje brudt (2-10 V eller 4-20 mA)	2 impulser
	Ventil tilstoppet eller fremmedlegeme	3 impulser
	Svigt i løftehøjde detektering	4 impulser

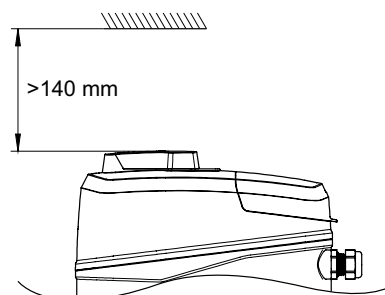
Hvis der registreres en fejl, vises der røde impulser, fordi den grønne lampe blinker skiftevis. Du kan få mere detaljeret information i appen HyTune + TA-Dongle.



## Installation



### Bemærk!



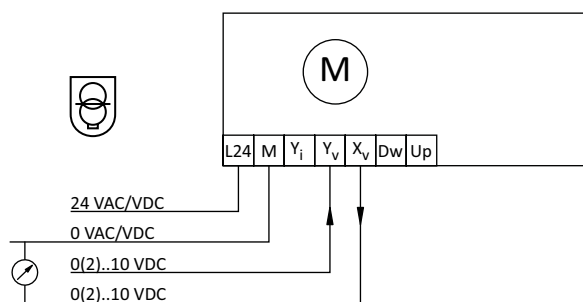
## Tilslutningsskema – Klemme/beskrivelse

Klemme	Beskrivelse
L24	Strømforsyning 24 VAC/VDC
M*	Nulklemme til strømforsyning 24 VAC/VDC og signaler
L	Strømforsyning 100-240 VAC
N	Nulklemme til strømforsyning 100-240 VAC
Y <sub>i</sub>	Indgangssignal for proportional regulering 0(4)-20 mA, 500 Ω
Y <sub>v</sub>	Indgangssignal for proportional regulering 0(2)-10 VDC, 47 kΩ
X <sub>i</sub>	Udgangssignal 0(4)-20 mA, maks. modstand 700 Ω
X <sub>v</sub>	Udgangssignal 0(2)-10 VDC, maks. 8 mA eller min. belastningsmodstand 1,25 kΩ
Dw	3-punkts reguleringssignal for fremføring af aktuatorspindel (24 VAC/VDC eller 100-240 VAC)
Up	3-punkts reguleringssignal for tilbagekøring af aktuatorspindel (24 VAC/VDC eller 100-240 VAC)
B	Tilslutning af potentialfri kontakt (f.eks. registrering af åbent vindue), maks. 100 Ω, maks. 10 m kabel eller skærmet
COM1, COM2	Fælles relækontakter, maks. 250 VAC, maks. 5A @ 250 VAC på ohmsk belastning, maks. 5A @ 30 VDC på ohmsk belastning
NC1, NC2	Normalt lukkede kontakter for relæ 1 og 2
NO1, NO2	Normalt åbne kontakter for relæ 1 og 2

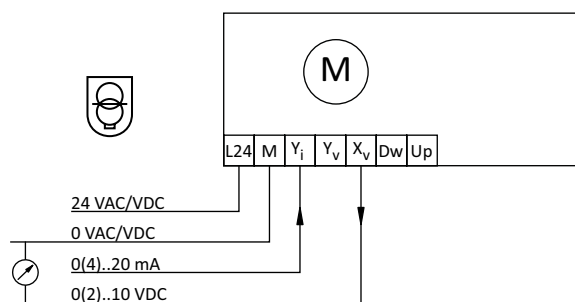
\*) Alle M-terminaler er internt forbundet.

## Tilslutningsskema – 24 V

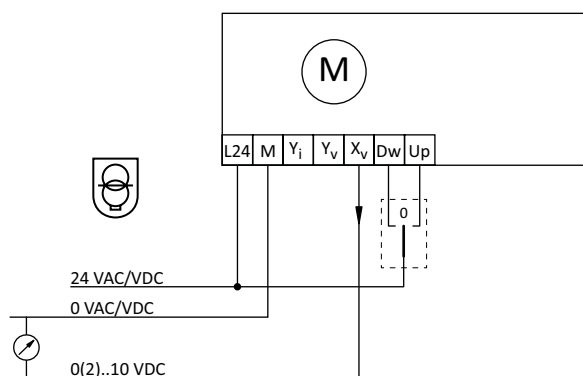
### 0(2)-10 VDC



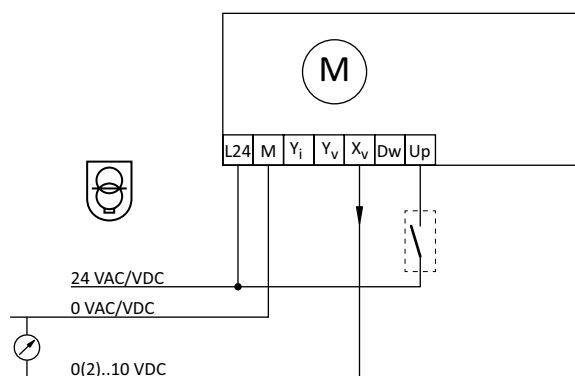
### 0(4)-20 mA



### 3-punkt



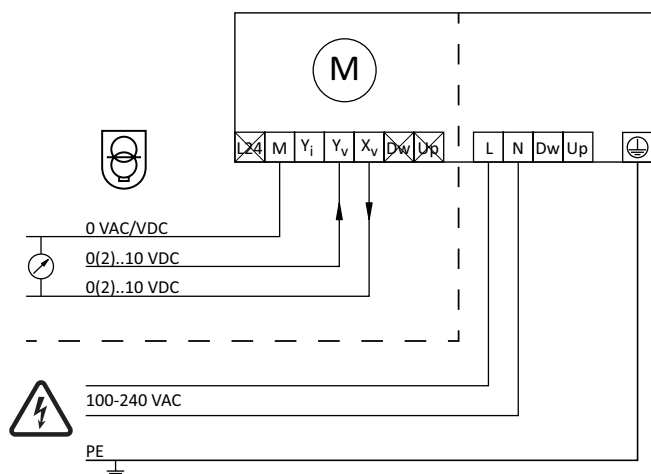
### On-off



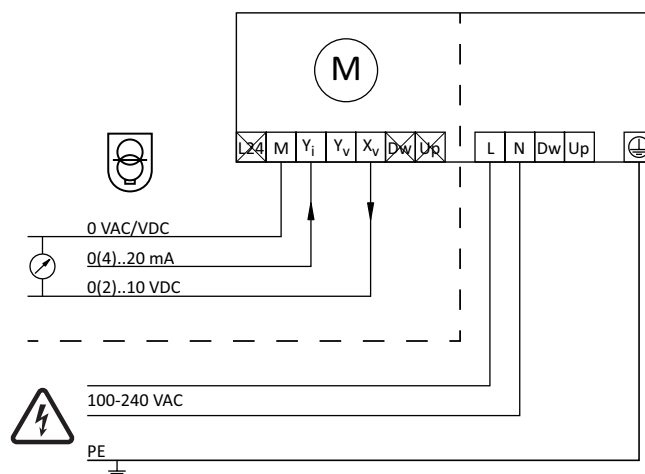
 24 VAC/VDC drift kun med sikkerhedstransformer iht. EN 61558-2-6.

## Tilslutningsskema – 100-240 V

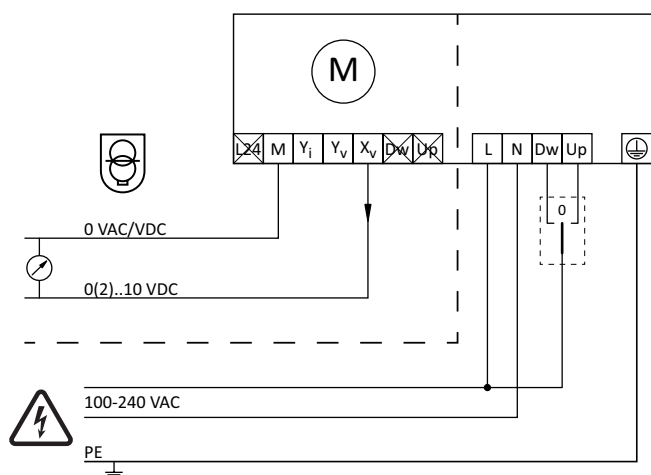
0(2)-10 VDC



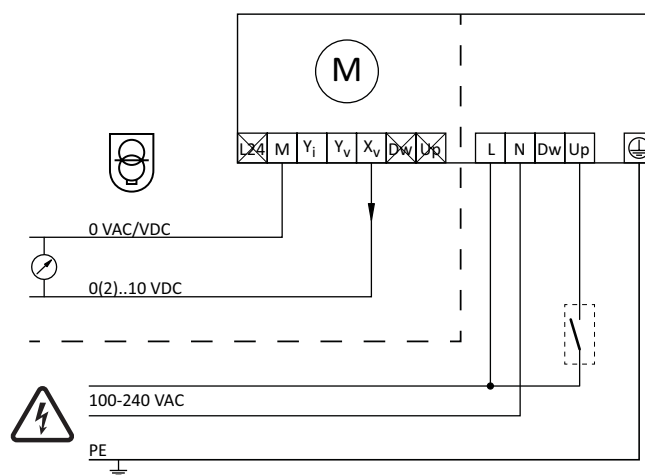
0(4)-20 mA



3-punkt



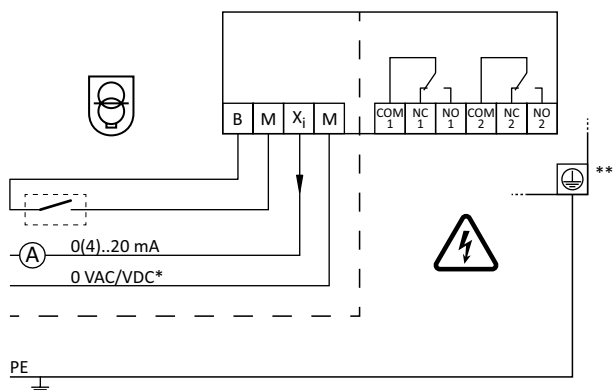
On-off



24 VAC/VDC drift kun med sikkerhedstransformer iht. EN 61558-2-6.

## Tilslutningsskema – Relæ

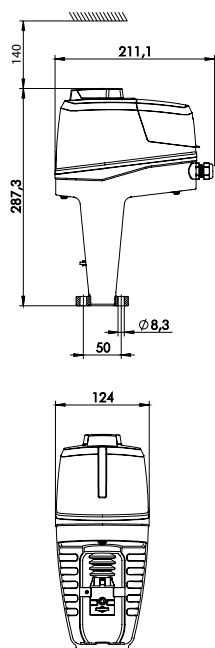
Ekstra relækort



\*) Lavspændingsnulpunkt

\*\*) Jordforbindelse påkrævet

## Sortiment



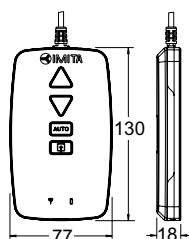
### TA-Slider 750 Fail-safe Plus

Indgangssignal: 0(2)-10 VDC, 0(4)-20 mA, 3-punkt, on-off

#### Med binære indgange, relæer, mA-udgangssignal

Forsyningsspænding	VVS nr	Varenr.
24 VAC/VDC	-	322226-10319
100-240 VAC	-	322226-40319

## Yderligere udstyr



### TA-Dongle

Til Bluetooth-kommunikation med appen HyTune, overførsel af programmering og manuel overstyring.

VVS nr	Varenr.
464889-990	322228-00001

## Tilbehør

### Spindelvarmelegemer

Inkluder spindel top (forlængelse) og forlængede skruer.

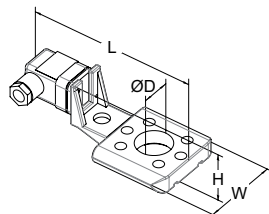
Temperaturområde til  $-10^{\circ}\text{C}$ .

Spænding 24 VAC  $\pm 10\%$ , 50/60 Hz  $\pm 5\%$ .

Effekt  $P_N$  ca. 30 W.

Strømforbrug 1,4 A.

Overflade temperatur maks.  $50^{\circ}\text{C}$ .



Til ventil	DN	L	H	W	D	VVS nr	Varenr.
		146	49	70	30		
TA-Modulator	40-50					-	322042-80011
TA-Modulator	65-125					-	322042-80010
TA-Modulator	150						68-013-015
TA-FUSION	32-50					-	322042-80901
TA-FUSION	65-150					-	322042-81400
KTM 512	15-50					-	322042-80900
KTM 512	65-125					-	322042-81401

Produkterne, teksterne, fotografierne, grafikken og diagrammerne i brochuren kan ændres af IMI Hydronic Engineering uden forudgående varsel eller angiven årsag. For de nyeste oplysninger om vores produkter og specifikationer bedes du besøge [www.imi-hydronic.com](http://www.imi-hydronic.com) eller kontakte IMI Hydronic Engineering.