

Climate
Control

IMI TA

TA-Slider 750



Aktuatorer

Digitalt konfigurerbar, proportional push-pull aktuator
– 750 N

TA-Slider 750

Digitalt konfigurerbare aktuatorer til alle reguleringssystemer med eller uden BUS-kommunikation. Bredt udvalg af indstillingsmuligheder sikrer stor fleksibilitet ved tilpasning af parametre på stedet. Fuldt programmerbar binær indgang, relæ og justerbar maksimal ventil løftehøjde giver nye muligheder for avanceret hydronisk regulering og indregulering.

Produktegenskaber

Praktisk, pålidelig opsætning

Fuldt programmerbar med smartphone via Bluetooth ved hjælp af TA-Dongle.

Fuldt programmerbar

Mere end 200 opsætningsalternativer giver mulighed for konfiguration af indgangs- og udgangssignaler, binær indgang, relæ, karakteristik og mange andre parametre.

Enkel fejlsøgning

Gemmer de seneste 10 fejl for at gøre det hurtigt at finde anlægsfejl.

Perfekte tilslutningsmuligheder

Kommunikerer med de mest benyttede BUS-protokoller.



Teknisk beskrivelse

Funktioner:

Proportional regulering
 3-punkts regulering
 On/off-regulering
 Manuel overstyring
 Detektering af løftehøjde
 Visning af tilstand, status og position
 Udgangssignal VDC
 Indstilling til begrænset løftehøjde
 Indstilling af mindste løftehøjde
 Beskyttelse mod ventilblokering
 Registrering af ventiltilstopning
 Fejlsikker position
 Diagnosticering/logning
 Forsinket opstart

Plus-version:

Med ekstra BUS-kommunikationskort
 + ModBus eller BACnet
 Med ekstra relækort
 + 1 binær indgang, maks. 100 Ω, kabel maks. 10 m eller skærmet.
 + 2 relæer, maks. 5A, 30 VDC/250 VAC på ohmsk belastning
 + Udgangssignal i mA

Forsyningsspænding:

24 VAC/VDC ±15%.
 100-240 VAC ±10%.
 Frekvens 50/60 Hz ±3 Hz.

Effektforbrug:

24 VAC/VDC:
 Drift: < 8 VA (VAC); < 4,5 W (VDC)
 Standby: < 1 VA (VAC); < 0,5 W (VDC)
 100-240 VAC:
 Drift: < 9,7 VA (VAC)
 Standby: < 1,8 VA (VAC)

Indgangssignal:

0(2)-10 VDC, Ri 47 kΩ.
 Justerbar følsomhed 0,1-0,5 VDC.
 0,33 Hz lavpasfilter.
 0(4)-20 mA Ri 500 Ω.
 Proportional:
 0-10, 10-0, 2-10 eller 10-2 VDC
 0-20, 20-0, 4-20 eller 20-4 mA
 Proportional split-range:
 0-5, 5-0, 5-10 eller 10-5 VDC
 0-4,5, 4,5-0, 5,5-10 eller 10-5,5 VDC
 2-6, 6-2, 6-10 eller 10-6 VDC
 0-10, 10-0, 10-20 eller 20-10 mA
 4-12, 12-4, 12-20 eller 20-12 mA
 Proportional dual-range (for change-over):
 0-3.3 / 6.7-10 VDC,
 10-6.7 / 3.3-0 VDC,
 2-4.7 / 7.3-10 VDC eller
 10-7.3 / 4.7-2 VDC.
 Standardindstilling:
 Proportional 0-10 VDC.

Udgangssignal:

0(2)-10 VDC, max. 8 mA, min. 1.25 kΩ.
 Plus-version:
 0(4)-20 mA, max. 700 Ω.
 Intervaller: Se "Indgangssignal".
 Standardindstilling:
 Proportional 0-10 VDC.

Karakteristik:

Lineær, EQM 0,25 og spejlvendt EQM 0,25.
 Standardindstilling: Lineær.

Reguleringshastighed:

3, 4, 6, 8, 12 eller 16 s/mm
 Standardindstilling: 3 s/mm

Moment:

750 N

Temperatur:

Medietemperatur: 0 °C – +120 °C
 Driftsmiljø: 0 °C – +50 °C
 (5-95%RH, ikke-kondenserende)
 Opbevaringsmiljø: -20 °C – +70 °C
 (5-95%RH, ikke-kondenserende)

Kapslingsgrad:

IP 54 (alle retninger)
 (I henhold til EN 60529)

Beskyttelsesklasse:

(I henhold til EN 61140).
100-240 VAC: Klasse I.
24 VAC/VDC: Plus-version med ekstra relækort, klasse I.
Alle øvrige versioner, klasse III sikkerhed med ekstra lav spænding.

Slaglængde:

22 mm
Automatisk registrering af ventilvandring (autotilpasning af løftehøjde).

Støjniveau:

Maks. 40 dBA

Vægt:

1,6 kg

Tilslutning til ventil:

Med to M8-skruer til ventilen og lynkobling til ventilspindlen.

Materiale:

Afdækning: PBT
Konsol: Alu EN44200

Farve:

Orange RAL 2011, grå RAL 7043.

Mærkning:

IMI TA, produktnavn, art.nr. og teknisk specifikation.
LED-indikation beskrivelse.

CE-certificering:

LV-D. 2014/35/EU: EN 60730-1, -2-14.
EMC-D. 2014/30/EU: EN 60730-1, -2-14.
RoHS-D. 2011/65/EU: EN 63000.

Produktstandard:

EN 60730 (Til bolig- og industrimiljøer)

Kabel:

Tråddiameter*: 0,5-2,0 mm²
Beskyttelsesklasse I: H05VV-F eller lignende
Beskyttelsesklasse III: LiYY eller lignende

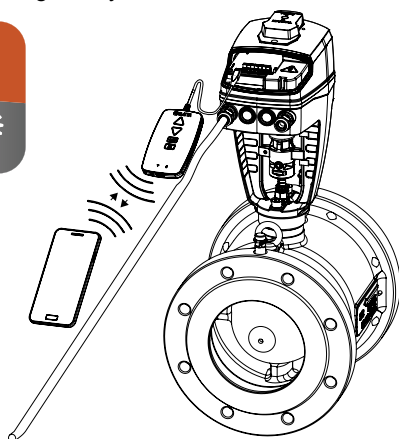
*) **Bemærk:** Ledningstværsnit skal vælges i henhold til aktuatorens strømforbrug og ledningslængde, f.eks. forsyningsspændingen til aktuatoren ikke er mindre end 20,4 VAC/VDC (24 VAC/VDC minus 15%). Hvis VDC-indgangssignal er på en 24 VAC/VDC-drevet aktuator, skal spændingsfaldet på den neutrale linje være mindre end det definerede hysteresniveau for VDC-indgangssignalet.

Funktion

Opsætning

Hvis der ønskes andre konfigurationer end standardindstillingerne, skal nye konfigurationer til aktuatoren opsættes med appen HyTune (iOS version 8 eller senere på iPhone 4S eller senere, Android version 4.3 eller senere) + TA-Dongle (Bluetooth forbindelse til mobilenhed), med eller uden strømforsynet aktuator.

TA-Dongle anvendes også til manuel overstyring af TA-Slider. Programmeringen kan gemmes i TA-Dongle for opsætning af en eller flere aktuatorer. Tilslut TA-Dongle til aktuatoren og tryk på konfigurationsknappen. HyTune kan downloades fra App Store eller Google Play.



Indstilling af BUS-kommunikationsparametre

Konfiguration af BUS-parametre som adresse, baud rate, paritet og mere skal udføres af HyTune app + TA-Dongle-enheden, med eller uden den tilsluttede aktuator strøm. Flere detaljerede oplysninger findes i TA-Slider 750/1250 BUS-protokollens implementeringsdokumenter.

Manuel overstyring

Med 5 mm unbrakonøgle eller TA-Dongle.

Bemærk: Strømforsyning er påkrævet, når TA-Dongle bruges.

Positionsindikator

Synlig mekanisk indikation af slaglængden på konsollen.

Kalibrering/Detektering af løftehøjde

I henhold til de valgte indstillinger i tabellen.

Kalibreringstype	Ved tilslutning af strøm	Efter manuel overstyring
Begge endepositioner (fuld)	√ *	√
Fuldt fremført position (hurtig)	√	√ *
Ingen	√	

*) Standard

Bemærk: En kalibreringsopdatering kan gentages automatisk en gang om måneden eller en gang om ugen. Standardindstilling: Fra.

Indstilling af løftehøjdebegrænsning

Aktuatorens faktisk løftehøjde kan begrænses til mindre eller lig med detekteret ventil-løftehøjde. For visse ventiler fra IMI TA/IMI Heimeier kan den også sættes til en Kv_{max}/q_{max} . Standardindstilling: Ingen begrænsning af slaglængde (100%).

Indstilling af mindste løftehøjde

Aktuatoren kan indstilles med et mindste løftehøjde under hvilken den ikke vil køre (undtagen for kalibrering). For nogle IMI TA/IMI Heimeier-ventiler kan det også indstilles til en q_{min} . Standardindstilling: Ingen mindste løftehøjde (0%).

Beskyttelse mod ventilblokering

Aktuatoren udfører en fjerdedel af fuld slaglængde og kører derefter tilbage til den ønskede værdi, hvis ventilen ikke har været aktiveret i en uge eller en måned. Standardindstilling: Fra.

Registrering af ventiltilstopning

Hvis aktuatoren standser, før den ønskede værdi er nået, går aktuatoren tilbage og prøver forfra. Efter tre forsøg går aktuatoren til den konfigurerede fejlsikre position. Standardindstilling: Til.

Fejlsikker position

Fuldt fremført eller tilbagetrukket position når følgende fejl optræder: lav strømforsyning, linjebud, ventiltilstopning eller svigt i slaglængderegistrering. Standardindstilling: Fuldt fremført position.

Fejlregistrering/logning

De seneste 10 fejl (lav strøm, linjebud, ventiltilstopning, svigt i løftehøjde detektering) med tidsstempler kan udlæses vha. appen HyTune + TA-Dongle. De loggede fejl ryddes, hvis strømmen afbrydes.

Forsinket opstart

Aktuatoren kan specificeres med en forsinkelse (0 til 1275 sek.) før opstart efter en strømforsyningsafbrydelse. Dette er nyttigt, sammen med et reguleringssystem, der i sig selv har en lang opstartstid. Standardindstilling: 0 sekunder.

Plus-version:

Tilslutningsgrænseflader for BUS-kommunikation

- RS485; ModBus/RTU, BACnet MS/TP
- Ethernet; BACnet/IP, ModBus/TCP






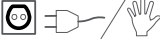
Binær indgang





Hvis den binære indgangskreds er åben, går aktuatoren til en forindstillet slaglængde, skift til en anden løftehøjdebegrænsning eller kørsel til fuld løftehøjde, uanset eventuelle begrænsninger til skylleformål. Se også Registrering af change-oversystem. Standardindstilling: Fra

Registrering af change-oversystem

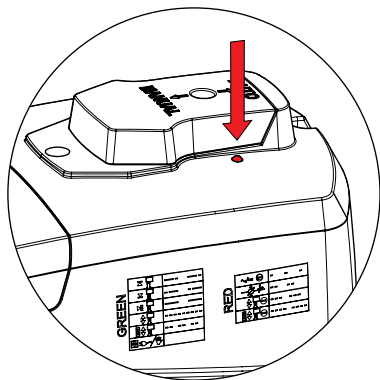
Skifter mellem to forskellige indstillinger for løftehøjdebegrænsning ved at omskifte den binære indgang eller anvend dual-range input signal. For BUS-versionerne kan denne omskiftning også ske via bussen.

LED-indikation

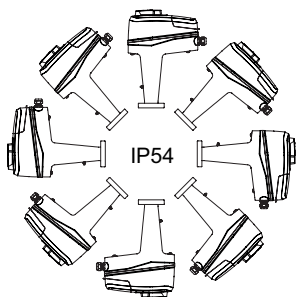
	Status	Grøn
	Fuldt tilbagetrukket (aktuatorspindel)	Lang impuls - kort impuls
	Fuldt fremført (aktuatorspindel)	Kort impuls - lang impuls
	Mellemstilling	Lange impulser
	I bevægelse	Korte impulser
	Kalibrerer	2 korte impulser
	Manuel tilstand eller ingen strømforsyning	Fra

	Fejlkode	Rød
	Strømforsyning for lav	1 impuls
	Linje brudt (2-10 V eller 4-20 mA)	2 impulser
	Ventil tilstoppet eller fremmedlegeme	3 impulser
	Svigt i løftehøjde detektering	4 impulser

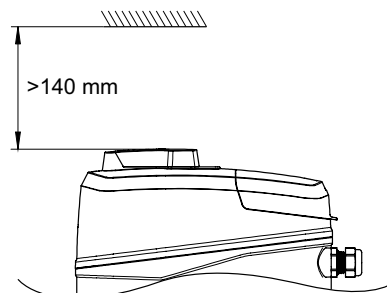
Hvis der registreres en fejl, vises der røde impulser, fordi den grønne lampe blinker skiftevis. Du kan få mere detaljeret information i appen HyTune + TA-Dongle.



Installation



Bemærk!



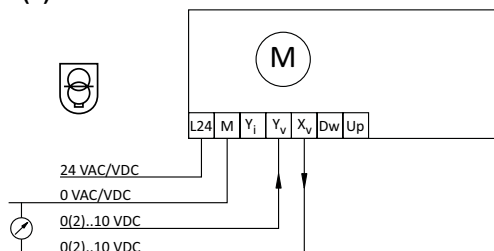
Tilslutningsskema – Klemme/beskrivelse

Klemme	Beskrivelse
L24	Strømforsyning 24 VAC/VDC
M*	Nulklemme til strømforsyning 24 VAC/VDC og signaler
L	Strømforsyning 100-240 VAC
N	Nulklemme til strømforsyning 100-240 VAC
Y _i	Indgangssignal for proportional regulering 0(4)-20 mA, 500 Ω
Y _v	Indgangssignal for proportional regulering 0(2)-10 VDC, 47 kΩ
X _i	Udgangssignal 0(4)-20 mA, maks. modstand 700 Ω
X _v	Udgangssignal 0(2)-10 VDC, maks. 8 mA eller min. belastningsmodstand 1,25 kΩ
Dw	3-punkts reguleringssignal for fremføring af aktuatorspindel (24 VAC/VDC eller 100-240 VAC)
Up	3-punkts reguleringssignal for tilbagekøring af aktuatorspindel (24 VAC/VDC eller 100-240 VAC)
B	Tilslutning af potentialfri kontakt (f.eks. registrering af åbent vindue), maks. 100 Ω, maks. 10 m kabel eller skærmet
COM1, COM2	Fælles relækontakter, maks. 250 VAC, maks. 5A @ 250 VAC på ohmsk belastning, maks. 5A @ 30 VDC på ohmsk belastning
NC1, NC2	Normalt lukkede kontakter for relæ 1 og 2
NO1, NO2	Normalt åbne kontakter for relæ 1 og 2

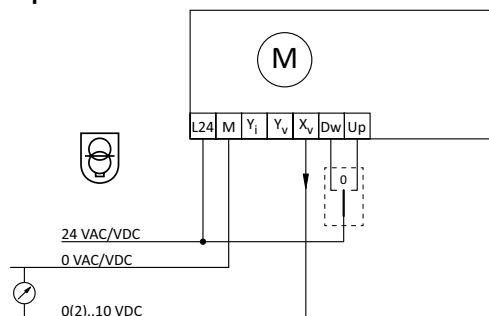
*) Alle M-terminaler er internt forbundet.

Tilslutningsskema – 24 V

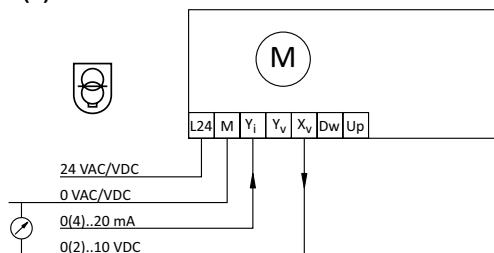
0(2)-10 VDC



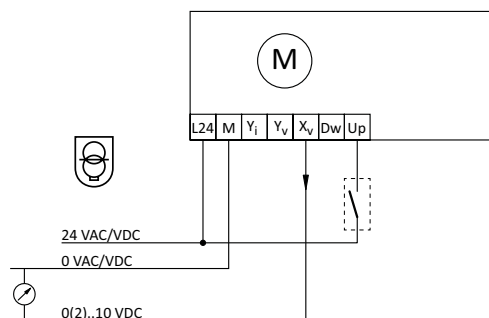
3-punkt



0(4)-20 mA



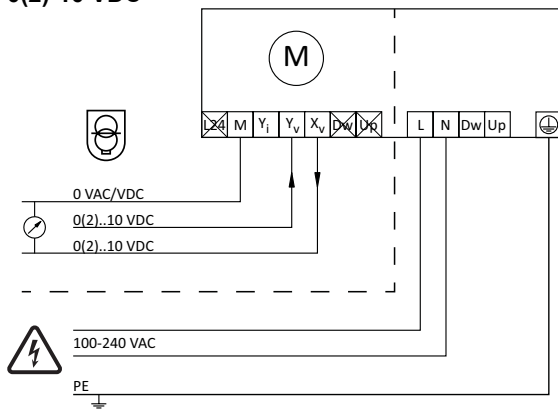
On-off



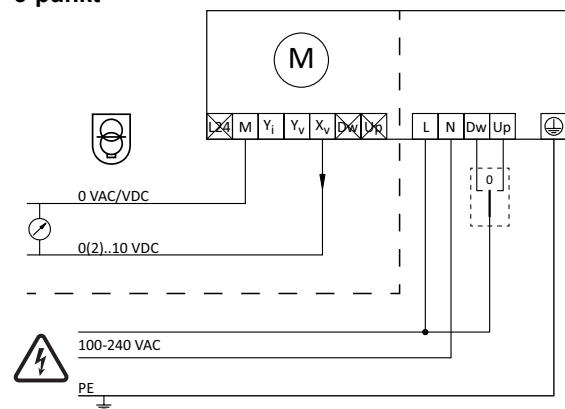
24 VAC/DC drift kun med sikkerhedstransformer iht. EN 61558-2-6.

Tilslutningsskema – 100-240 V

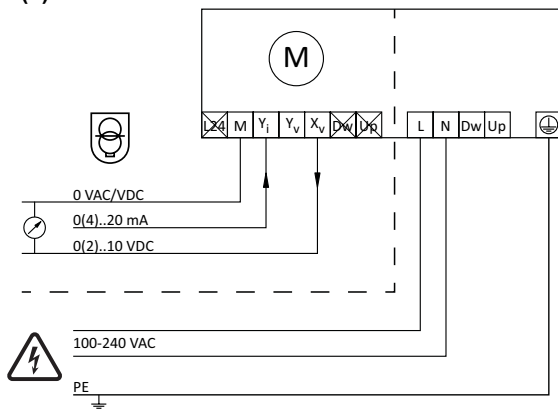
0(2)-10 VDC



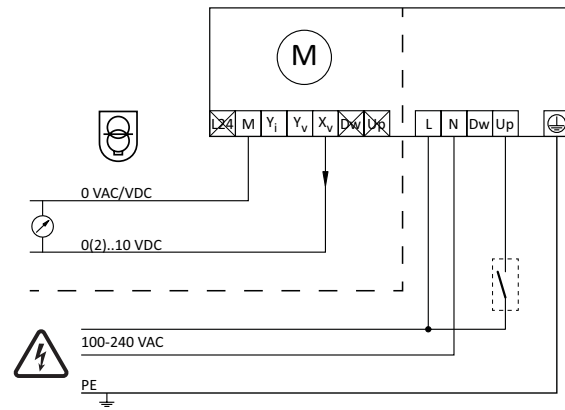
3-punkt



0(4)-20 mA



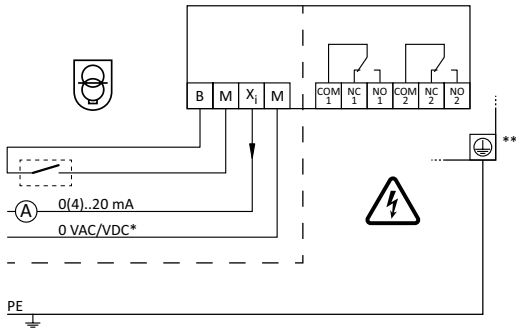
On-off



24 VAC/DC drift kun med sikkerhedstransformer iht. EN 61558-2-6.

Tilslutningsskema – Relæ (kun for Plus-version)

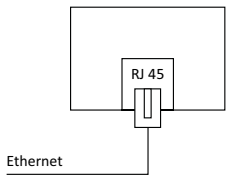
Ekstra relækort



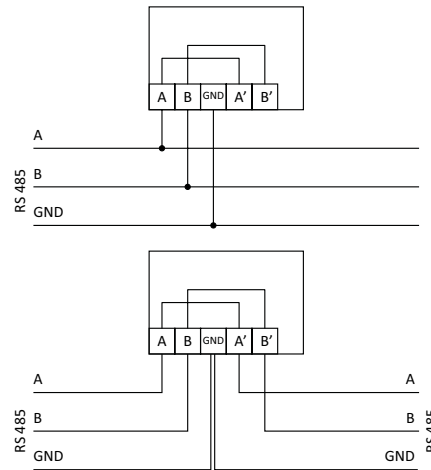
- *) Lavspændingsnulpunkt
- **) Jordforbindelse påkrævet

Tilslutningsskema – BUS-kommunikation (kun for Plus-version)

Ekstra Ethernet kommunikationskort BACnet/IP, Modbus/TCP

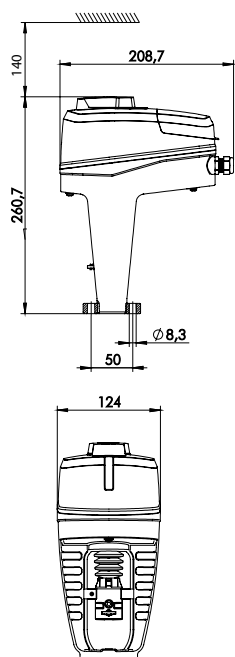


Ekstra RS 485 kort BACnet MS/TP, Modbus/RTU



Bemærk: Klemmerne A, B, A', B' og GND er isoleret fra alle øvrige klemmer.

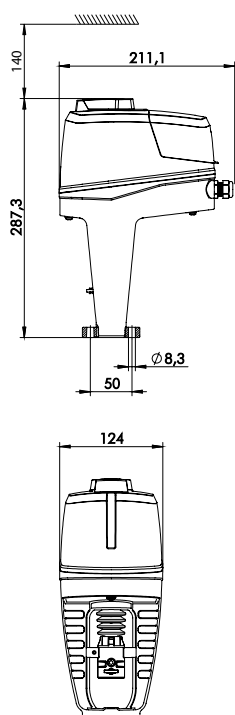
Sortiment



TA-Slider 750

Indgangssignal: 0(2)-10 VDC, 0(4)-20 mA, 3-punkt, on-off

Forsyningsspænding	VVS nr	Varenr.
24 VAC/VDC	464883-100	322226-10110
100-240 VAC	464883-200	322226-40110



TA-Slider 750 Plus

Indgangssignal: 0(2)-10 VDC, 0(4)-20 mA, 3-punkt, on-off

Med binære indgange, relæer, mA-udgang

Forsyningsspænding	BUS	VVS nr	Varenr.
24 VAC/VDC	-	464883-300	322226-10219
100-240 VAC	-	464883-600	322226-40219

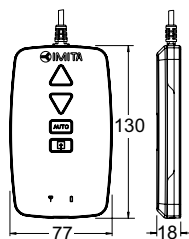
Med BUS-kommunikation (uden binære indgange, relæer, mA-udgang)

Forsyningsspænding	BUS	VVS nr	Varenr.	
24 VAC/VDC	Modbus/RTU	RS 485	464883-320	322226-12210
	BACnet MS/TP	RS 485	464883-330	322226-13210
	Modbus/TCP	Ethernet	464883-340	322226-14210
	BACnet/IP	Ethernet	464883-360	322226-16210
100-240 VAC	Modbus/RTU	RS 485	464883-620	322226-42210
	BACnet MS/TP	RS 485	464883-630	322226-43210
	Modbus/TCP	Ethernet	464883-640	322226-44210
	BACnet/IP	Ethernet	464883-660	322226-46210

Med BUS-kommunikation, binære indgange, relæer, mA-udgang

Forsyningsspænding	BUS	VVS nr	Varenr.	
24 VAC/VDC	Modbus/RTU	RS 485	464883-420	322226-12219
	BACnet MS/TP	RS 485	464883-430	322226-13219
	Modbus/TCP	Ethernet	464883-440	322226-14219
	BACnet/IP	Ethernet	464883-460	322226-16219
100-240 VAC	Modbus/RTU	RS 485	464883-720	322226-42219
	BACnet MS/TP	RS 485	464883-730	322226-43219
	Modbus/TCP	Ethernet	464883-740	322226-44219
	BACnet/IP	Ethernet	464883-760	322226-46219

Yderligere udstyr



TA-Dongle

Til Bluetooth-kommunikation med appen HyTune, overførsel af programmering og manuel overstyring.

VVS nr	Varenr.
464889-990	322228-00001

Tilbehør

Spindelvarmelegemer

Inkluder spindel top (forlængelse) og forlængede skruer.

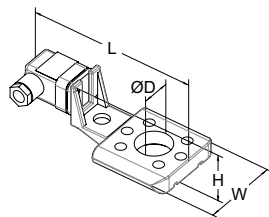
Temperaturområde til -10°C .

Spænding $24\text{ VAC} \pm 10\%$, $50/60\text{ Hz} \pm 5\%$.

Effekt P_N ca. 30 W .

Strømforbrug $1,4\text{ A}$.

Overflade temperatur maks. 50°C .



Til ventil	DN	L	H	W	D	VVS nr	Varenr.
		146	49	70	30		
TA-Modulator	40-50					-	322042-80011
TA-Modulator	65-200					-	322042-80010
KTM 512	15-50					-	322042-80900
KTM 512	65-125					-	322042-81401