

TA-Slider 500 T-2T



Aktuatorer

Digitalt konfigurerbar, proportional push-pull aktuator med mulighed for temperaturmåling – 500/300 N

TA-Slider 500 T-2T

Digitalt konfigurerbare aktuatorer med mulighed for temperaturmåling og -drift, til brug som en terminalenhedsaktuator monteret på en PIBCV til tackling af ΔT -syndrom eller til håndtering af changeover baseret på T-fremløb eller ΔT -tegn-detektion. Med et bredt udvalg af indstillingsmuligheder som sikrer stor fleksibilitet ved tilpasning af parametre på stedet. Fuldt programmerbar binær indgang, relæ og justerbar maksimal ventil løftehøjde giver nye muligheder for avanceret hydronisk regulering og indregulering.



Produktegenskaber

- > **Valgfri ΔT - og temperaturreturbegrænsning**
Optimer effektiviteten af dine produktionsenheder ved at sikre optimalt temperatursæt.
- > **Change-over funktionalitet**
Skift mellem varme-/køleflow i henhold til indgangssignalet eller automatisk på baggrund af fremløbstemperatur eller ΔT .
- > **Praktisk, pålidelig opsætning**
Fuldt programmerbar med smartphone via Bluetooth ved hjælp af TA-Dongle.
- > **Enkel fejlsøgning**
Gemmer de seneste 10 fejl for at gøre det hurtigt at finde anlægsfejl.
- > **Hurtig kopiering af indstillinger**
Konfiguration af opsætning kan kopieres hurtigt fra TA-Dongle til flere identiske TA-Slider aktuatorer.

Teknisk beskrivelse

Funktioner:

Proportional regulering
Manuel overstyring (TA-Dongle)
Detektering af løftehøjde
Visning af tilstand, status og position
Indstilling til begrænset løftehøjde
Indstilling af mindste løftehøjde
Beskyttelse mod ventilblokering
Registrering af ventiltilstopning
Fejlsikker position
Diagnosticering/logning
Forsinket opstart
 ΔT og retur temperaturbegrænsning
Læsning (fremløbs- /returtemperatur, ΔT , position)
Automatisk change-over funktion

T-version:

+ 1 formonteret PT1000, der skal indsættes i ventilens måleudtag.
+ 1 binær indgang, maks. 100 Ω , kabel maks. 10 m eller skærmet.
+ Udgangssignal

2T-version:

+ 1 forudmonteret kabel med mulighed for tilslutning af 2 PT1000 (se afsnittet "Temperatursensorer")
+ 1 binær indgang, maks. 100 Ω , kabel maks. 10 m eller skærmet.
+ Udgangssignal

Forsyningsspænding:

24 VAC/VDC $\pm 15\%$.
Frekvens 50/60 Hz ± 3 Hz.

Effektforbrug:

Drift: < 3,6 VA (VAC); < 1,7 W (VDC)
Standby: < 1,3 VA (VAC); < 0,6 W (VDC)

Indgangssignal:

0(2)-10 VDC, R, 47 k Ω .
Justerbar hysteresefølsomhed 0,1-0,5 VDC.
0,33 Hz lavpasfilter.
Proportional:
0-10, 10-0, 2-10 eller 10-2 VDC.
Proportional split-range:
0-5, 5-0, 5-10 eller 10-5 VDC.
0-4.5, 4.5-0, 5.5-10 eller 10-5.5 VDC.
2-6, 6-2, 6-10 eller 10-6 VDC.
Proportional dual-range (for change-over):
0-3.3 / 6.7-10 VDC,
2-4.7 / 7.3-10 VDC,
0-4.5 / 5.5-10 VDC eller
2-5.5 / 6.5-10 VDC.
Standardindstilling: Proportional 0-10 VDC.

Udgangssignal:

0(2)-10 VDC, maks. 8 mA, min. 1.25 k Ω .
Intervaller: Se "Indgangssignal".
Standardindstilling: Proportional 0-10 VDC.

Karakteristik:

Lineær, EQM 0,25 og spejlvendt EQM 0,25.

Standardindstilling: Lineær.

Reguleringshastighed:

4 eller 6 s/mm.
Standardindstilling: 4 s/mm.

Moment:

Push 500 N
Pull 300 N

Temperatur:

Medietemperatur: maks. 120 °C
Driftsmiljø: 0°C – +50°C
(5-95%RH, ikke-kondenserende)
Opbevaringsmiljø: -20°C – +70°C
(5-95%RH, ikke-kondenserende)

Målenøjagtighed:

Temperatursensorklasse: Klasse AA
I måleudtag: Klasse B
Overflademonteret: Klasse B

Absolut temperatur:

PT1000 Klasse AA: $\pm 0,1^\circ\text{C}$ ved 0°C
PT1000 Klasse B: $\pm 0,3^\circ\text{C}$ ved 0°C

Tidskonstant τ (63%):

I måleudtag: 5s
Temperatursensorlomme: 9s
Overflademonteret: 20s

Kapslingsgrad:

IP54 (alle retninger)
(I henhold til EN 60529)

Beskyttelsesklasse:

(I henhold til EN 61140)
III (SELV)

Kabel:

1, 2 eller 5 m.
Halogen fri med wire endemuffer.
Brandklasse: B2_{ca} – s1a, d1, a1 i henhold til EN 50575.
Type LiYY, 5x0.25 mm².

Temperatursensor kabel:

Halogenfri, brandklasse IEC 60332-3-24 (cat. C).
T-version: Længde 160 mm.
2T-version: Længde, se afsnittet "Temperatursensorer".

Slaglængde:

16,2 mm

Støjniveau:

Maks. 30 dBA

Vægt:

TA-Slider 500 T:
0,29 kg, 1 m kabel
0,34 kg, 2 m kabel
0,49 kg, 5 m kabel
TA-Slider 500 2T:
0,34 kg, 1 m kabel
0,39 kg, 2 m kabel
0,54 kg, 5 m kabel

Tilslutning til ventil:

Omløber M30x1,5.

Materiale:

Kappe: PC/ABS GF8
Hus: PA GF40.
Omløber: Forniklet messing.
Kabler: Halogenfrie

Farve:

Hvid RAL 9016, grå RAL 7047.

Mærkning:

Mærke: IMI TA, CE, produktnavn, art.nr. og teknisk specifikation.

CE-certificering:

LV-D. 2014/35/EU: EN 60730-1, -2-14.
EMC-D. 2014/30/EU: EN 60730-1, -2-14.
RoHS-D. 2011/65/EU: EN 63000.

Produktstandard:

EN 60730

Generelt:

Fra 1. juli 2017 blev det obligatorisk, at kabler skal være CE-mærket med brandklassifikation. Det nye lovkrav medfører øget sikkerhed for mennesker i byggeriet. Derfor skal alle kabler, der bliver brugt som fast installation i bygninger, være CE-mærket og leve op til en ny brandklassificering. Det skete, da standarden EN 50575 1. juli 2017 blev obligatorisk i hele EU. Kravene om CE-mærkning gælder for kabler i offentligt byggeri, boliger, anlægsarbejde, installationer i bygninger og industri og kraftværker.

Hvorfor halogen-fri?

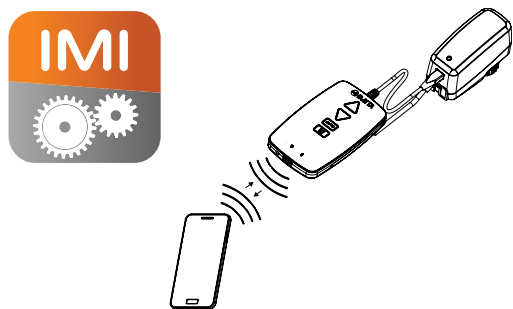
Halogenfri kabler har større chance for at opfylde kravene til de nye brandklasser. Det skyldes, at halogenfrie kabler brænder, uden at afgive sort røg, som et PVC-kabel. I forbindelse med brand kan forskellen på PVC- og halogenfri kabler derfor være afgørende for evakuering og brandbekæmpelse. At vælge halogenfrie kabler redder liv.

Funktion

Opsætning

Hvis der ønskes andre konfigurationer end standardindstillingerne, skal nye konfigurationer til aktuatoren opsættes med appen HyTune (iOS version 8 eller senere på iPhone 4S eller senere, Android version 4.3 eller senere) + TA-Dongle (Bluetooth forbindelse til mobilenhed), med eller uden strømforsynet aktuator.

TA-Dongle anvendes også til manuel overstyring af TA-Slider. Programmeringen kan gemmes i TA-Dongle for opsætning af en eller flere aktuatorer. Tilslut TA-Dongle til aktuatoren og tryk på konfigurationsknappen. HyTune kan downloades fra App Store eller Google Play.



Manuel overstyring

Ved anvendelse af TA-Dongle. Ingen strømforsyning nødvendig.

Kalibrering/Detektering af løftehøjde

I henhold til de valgte indstillinger i tabellen.

Kalibreringstype	Ved tilslutning af strøm	Efter manuel overstyring
Begge endepositioner (fuld)	√*	√
Fuldt fremført position (hurtig)	√	√*
Ingen	√	

*) Standard

Bemærk: En kalibreringsopdatering kan gentages automatisk en gang om måneden eller en gang om ugen. Standardindstilling: Fra.

Indstilling af løftehøjdebegrænsning

Aktuatorens faktiske løftehøjde kan begrænses til mindre eller lig med detekteret ventil-løftehøjde.

For visse ventiler fra TA/HEIMEIER kan den også sættes til en

Kv_{max}/q_{max} .

Standardindstilling: Ingen begrænsning af slaglængde (100%).

Indstilling af mindste løftehøjde

Aktuatoren kan indstilles med et mindste løftehøjde under hvilken den ikke vil køre (undtagen for kalibrering).

For nogle TA/HEIMEIER-ventiler kan det også indstilles til en q_{min} .

Standardindstilling: Ingen mindste løftehøjde (0%).

Beskyttelse mod ventilblokering

Aktuatoren udfører en fjerdedel af fuld slaglængde og kører derefter tilbage til den ønskede værdi, hvis ventilen ikke har været aktiveret i en uge eller en måned.

Standardindstilling: Fra.

Registrering af ventiltilstopning

Hvis aktuatoren standser, før den ønskede værdi er nået, går aktuatoren tilbage og prøver forfra. Efter tre forsøg går aktuatoren til den konfigurerede fejlsikre position.

Standardindstilling: Til.

Fejlsikker position

Fuldt fremført eller tilbagetrukket position når følgende fejl optræder: lav strømforsyning, linjebud, ventiltilstopning eller svigt i slaglængderegistrering.

Standardindstilling: Fuldt fremført position.

Fejlregistrering/logning

De seneste 10 fejl (lav strøm, linjebud, ventiltilstopning, svigt i løftehøjde detektering) med tidsstempler kan udlæses vha. appen HyTune + TA-Dongle. De loggede fejl ryddes, hvis strømmen afbrydes.

Forsinket opstart

Aktuatoren kan specificeres med en forsinkelse (0 til 1275 sek.) før opstart efter en strømforsyningsafbrydelse. Dette er nyttigt, sammen med et reguleringssystem, der i sig selv har en lang opstartstid.

Standardindstilling: 0 sekunder.

Binær indgang

Hvis den binære indgangskreds er åben, går aktuatoren til en forindstillet slaglængde, skift til en anden løftehøjdebegrænsning eller kør til fuld løftehøjde, uanset eventuelle begrænsninger til skylleformål.

Registrering af change-oversystem

Skifter mellem to forskellige indstillinger for løftehøjdebegrænsning ved at skifte den binære indgang eller anvend dual-range input signal.

ΔT og temperaturreturebegrænsning

Sørger for, at køle-varmeplader er korrekt balanceret, og optimerer effektiviteten af dine produktionsenheder ved at sikre optimale temperaturregimer.

LED-indikation

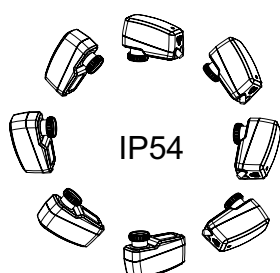
	Status	Rød (varme) / Blå (køling)
	— — — —	Fuldt tilbagetrukket (aktuatorspindel)
	— — — —	Fuldt fremført (aktuatorspindel)
	— — — —	Mellemstilling
	— — — —	I bevægelse
	— — — —	Kalibrerer
		Manuel tilstand eller ingen strømforsyning

	Fejlkode	Violet
	- - -	Strømforsyning for lav
	- - - -	Linje brudt (2-10 V)
	- - - -	Ventil tilstoppet eller fremmedlegeme
	- - - -	Svigt i løftehøjde detektering

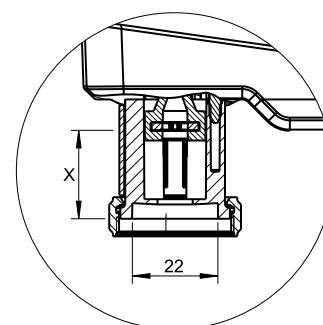
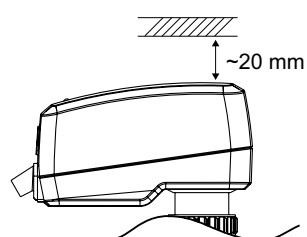
Hvis der registreres en fejl, vises der violette impulser, fordi den røde eller blå lampe blinker skiftevis. Du kan få mere detaljeret information i appen HyTune + TA-Dongle.



Installation



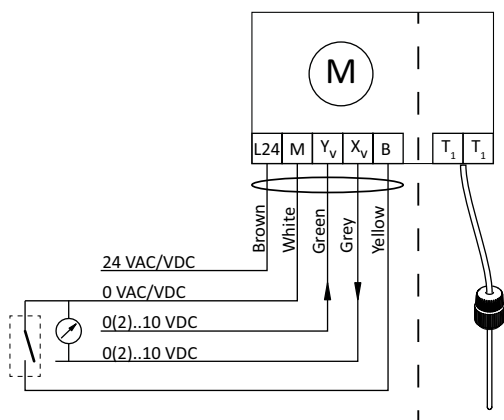
Bemærk!



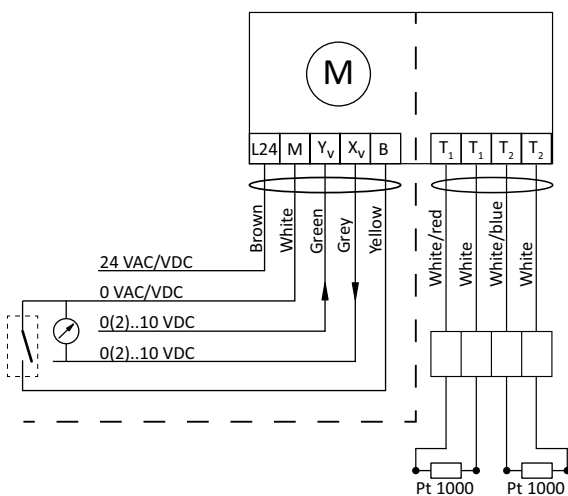
X = 7.7 - 23.9 mm

Tilslutningsskema

TA-Slider 500 T



TA-Slider 500 2T



Klemme	Beskrivelse
L24	Strømforsyning 24 VAC/VDC
M	Nullemme til strømforsyning 24 VAC/VDC og signaler
Y _v	Indgangssignal for proportional regulering 0(2)-10 VDC, 47 kΩ
X _v	Udgangssignal 0(2)-10 VDC, maks. 8 mA eller min. belastningsmodstand 1,25 kΩ
B	Tilslutning af potentialfri kontakt (f.eks. registrering af åbent vindue), maks. 100 Ω, maks. 10 m kabel eller skærmet
T1	Tilslutning til 1. PT1000 temperatursensor, max. 10 m total kabellængde mellem aktuator og sensor-sonde.
T2	Tilslutning til 2. PT1000 temperatursensor, max. 10 m total kabellængde mellem aktuator og sensor-sonde.



24 VAC/VDC drift kun med sikkerhedstransformer iht. EN 61558-2-6.

Temperatursensorer

Til applikationer, der kun kræver én temperaturmåling, er T-versionen velegnet, da den er udstyret med en integreret sensor. **Ingen yderligere temperaturløbere er nødvendige.**

Til applikationer, hvor to temperaturmålinger er nødvendige, bestilles 2T-versionen sammen med to temperaturløbere. IMI tilbyder en række temperatursensorer, der er kompatible med aktuatoren. Bemærk, at sensorerne ikke behøver at være af samme type. For artikelnumre se afsnittet "Temperatursensorer".

Indsættelse i sensorlomme

Sensortype: PT1000, Ø 5 mm, 3 m kabel.

Lomme-længde [mm]	Kabel-længde [mm]	Til rør DN			
		10-25	32-50	65-80	100-250
25	3000	X			
40	3000		X		
70	3000			X	
100	3000				X

Indsættelse i ventilmåleudtag

Sensortype: PT1000, Ø 3 mm, 3 eller 5 m kabel.

Sensor-længde [mm]	Kabel-længde [mm]	TA-Modulator DN 10-50	TBV-CM DN 15-25	TA-COMPACT -P/-DP DN 10-32	STAD DN 10-50	STAF/ STAF-SG DN 65-125	STAF/ STAF-SG DN 150	STAF-SG DN 200-250	STAF-SG DN 300-400
60	3000	X	X	X	X				
130	5000					X		X	
170	5000						X		X

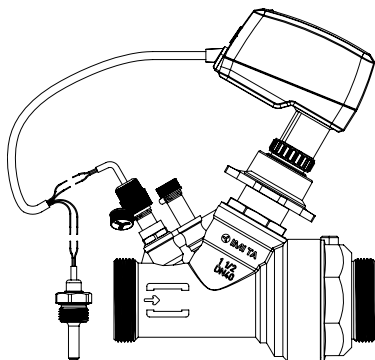
Overflade monteret temperatursensor

Sensortype: PT1000, 3 m kabel.

Eksempel

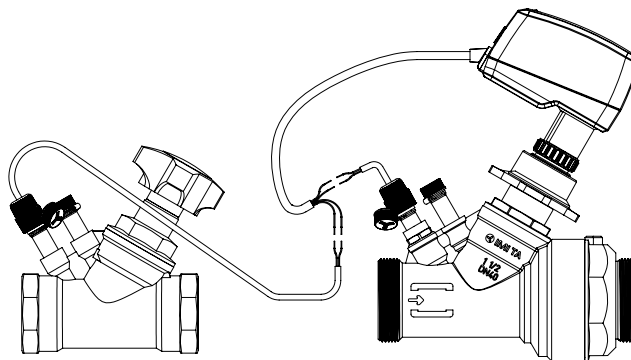
TA-Modulator, 2T version

I denne opsætning skal der bestilles 2 sensorer. En sensor bruges til indsættelse i et måleudtag, og en anden sensor indsættes i en sensorlomme.

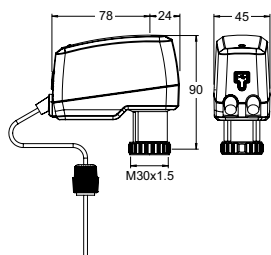


TA-Modulator, 2T version og STAD

I denne opsætning skal der bestilles 2 sensorer. En sensor indsættes i måleudtag i TA-Modulator, og en anden sensor indsættes i måleudtaget på STAD.



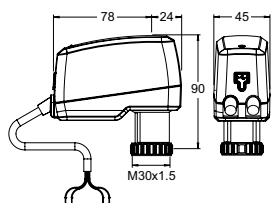
Sortiment



TA-Slider 500 T

Formonteret PT1000 til indsættelse af ventilmåleudtag.
Indgangssignal: 0(2)-10 VDC

Kabellængde	Sensor kabellængde	Forsyningsspænding	VVS nr	Varenr.
1000	160	24 VAC/VDC	464882-161	322225-10814
2000	160	24 VAC/VDC	464882-162	322225-10815
5000	160	24 VAC/VDC	464882-165	322225-10816



TA-Slider 500 2T

Uden formonteret PT1000. Sensorer bestilles separat.
Indgangssignal: 0(2)-10 VDC

Kabellængde	Sensor kabellængde	Forsyningsspænding	VVS nr	Varenr.
1000	1000	24 VAC/VDC	464882-171	322225-10914
2000	1000	24 VAC/VDC	464882-172	322225-10915
5000	1000	24 VAC/VDC	464882-175	322225-10916

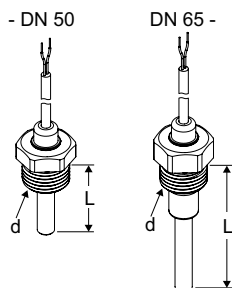
Temperatursensorer

Temperatursensor med lomme

PT1000

Til montering direkte på rør.

Der kræves fri plads >70 mm over temperaturlommen.

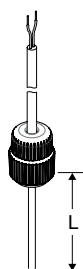


Til rør DN	d	L	Kabellængde	VVS nr	Varenr.
10-25	G1/2	25	3000	464889-402	322428-00020
32-50	G1/2	40	3000	464889-404	322428-00521
65-80	G1/2	70	3000	464889-407	322428-00621
100-250	G1/2	100	3000	464889-410	322428-00721

Temperatursensor til ventilmåleudtag

PT1000

Gælder til alle ventiler: TA-Modulator, TBV-CM, TA-COMPACT-P/-DP, STAD, STAF/STAF-SG.

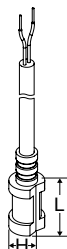


Til ventil DN	L	Kabellængde	VVS nr	Varenr.
10-50	60	3000	464889-503	322428-00122
65-250	130	5000	464889-513	322428-00134
300-400 + STAF 150	170	5000	464889-523	322428-00135

Overflade temperatursensor

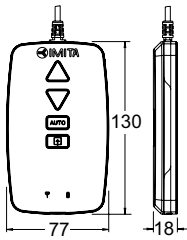
PT1000

Til montering direkte på rør.



H	L	Kabellængde	VVS nr	Varenr.
10	16	3000	464889-530	322428-00429

Ekstra udstyr



TA-Dongle

Til Bluetooth-kommunikation med appen HyTune, overførsel af programmering og manuel overstyring.

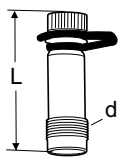
VVS nr

464889-990

Varenr.

322228-00001

Tilbehør



Måleudtag

AMETAL®/EPDM

Til montering på rør og/eller indsættelse af temperatursensor i måleudtag på ventil.

d	L	VVS nr	Varenr.
R1/4	39	406969-507	52 179-009
R1/4	103	406969-508	52 179-609
R3/8	45	406969-517	52 179-008
R3/8	101	406969-518	52 179-608

