

**Climate
Control**

IMI TA

TA-Slider 160



Aktuatorer

Digitalt konfigurerbar, proportional push aktuator –
160/200 N

TA-Slider 160

Digitalt konfigurerbare aktuatorer med eller uden change-over, og med et bredt udvalg af indstillingsmuligheder sikrer stor fleksibilitet ved tilpasning af parametre på stedet. Fuldt programmerbar binær indgang, relæ og justerbar maksimal ventil løftehøjde giver nye muligheder for avanceret hydronisk regulering og indregulering.

Produktegenskaber

Praktisk, pålidelig opsætning

Fuldt programmerbar med smartphone via Bluetooth ved hjælp af TA-Dongle.

Fuldt programmerbar

Mere end 200 opsætningsalternativer giver mulighed for konfiguration af indgangs- og udgangssignaler, binær indgang, relæ, karakteristik og mange andre parametre.

Enkel fejlsøgning

Gemmer de seneste 10 fejl for at gøre det hurtigt at finde anlægsfejl.

Hurtig kopiering af indstillinger

Konfiguration af opsætning kan kopieres hurtigt fra TA-Dongle til flere identiske TA-Slider aktuatorer.



Teknisk beskrivelse

Funktioner:

Proportional regulering
 Manuel overstyring (TA-Dongle)
 Detektering af løftehøjde
 Selvjusterende kraft
 Visning af tilstand, status og position
 Indstilling til begrænset løftehøjde
 Beskyttelse af mindste løftehøjde
 Beskyttelse mod ventilblokering
 Registrering af ventiltilstopning
 Fejlsikker position
 Diagnosticering/logning
 Forsinket opstart

I/O-version:

+ 1 binær indgang, maks. 100 Ω, kabel maks. 10 m eller skærmet.
 + Udgangssignal

Plus-version:

+ 1 binær indgang, maks. 100 Ω, kabel maks. 10 m eller skærmet.
 + 1 relæ, maks. 5A, 30 VDC/250 VAC på ohmsk belastning.
 + Udgangssignal

CO-version (change-over):

+ 1 binær indgang, maks. 100 Ω, kabel maks. 10 m eller skærmet.
 + 1 relæ, internt forbundet for styring af TA-M106 CO aktuator på 6-vejs ventil (maks. 2A, 30 VAC på ohmsk belastning).
 + Udgangssignal

Forsyningsspænding:

24 VAC/VDC ±15%.
 Frekvens 50/60 Hz ±3 Hz.
 CO-version:
 24 VAC ±15%.
 Frekvens 50/60 Hz ±3 Hz.

Effektforbrug:

Drift: < 1.0 VA (VAC); < 0.6 W (VDC)
 Standby: < 0.5 VA (VAC); < 0.25 W (VDC)
 I/O, CO-version:
 Drift: < 1.3 VA (VAC); < 0.7 W (VDC)
 Standby: < 0.5 VA (VAC); < 0.25 W (VDC)
 Plus-version:
 Drift: < 1.8 VA (VAC); < 1.0 W (VDC)
 Standby: < 0.5 VA (VAC); < 0.25 W (VDC)
 CO-version: TA-M106 aktuator forbrug skal tilføjes separat.

Indgangssignal:

0(2)-10 VDC, R_i 47 kΩ.
 Justerbar hysteresefølsomhed
 0,1-0,5 VDC.
 0,33 Hz lavpasfilter.
 Proportional:
 0-10, 10-0, 2-10 eller 10-2 VDC.
 Proportional split-range:
 0-5, 5-0, 5-10 eller 10-5 VDC.
 0-4.5, 4.5-0, 5.5-10 eller 10-5.5 VDC.
 2-6, 6-2, 6-10 eller 10-6 VDC.
 Proportional dual-range (for change-over):
 0-3.3 / 6.7-10 VDC,
 2-4.7 / 7.3-10 VDC,
 0-4.5 / 5.5-10 VDC eller
 2-5.5 / 6.5-10 VDC.
 Standardindstilling: Proportional 0-10 VDC.

Udgangssignal:

I/O, Plus, CO version:
 0(2)-10 VDC, maks. 8 mA, min. 1.25 kΩ.
 Intervaller: Se "Indgangssignal".
 Standardindstilling: Proportional 0-10 VDC.

Karakteristik:

Lineær, EQM 0,25 og spejlvendt EQM 0,25.
 Standardindstilling: Lineær.

Reguleringshastighed:

10 s/mm

Moment:

160/200 N
 Selvjusterende til aktuelle IMI ventiler.

Temperatur:

Medietemperatur: maks. 120 °C
 Driftsmiljø: 0°C – +50°C
 (5-95%RH, ikke-kondenserende)
 Opbevaringsmiljø: -20°C – +70°C
 (5-95%RH, ikke-kondenserende)

Kapslingsgrad:

IP54 (alle retninger)
 (I henhold til EN 60529)

Beskyttelsesklasse:

(I henhold til EN 61140)
 III (SELV) TA-Slider 160, 160 I/O, 160 CO
 II TA-Slider 160 Plus (beskyttende isolering)

Kabel:

1, 2 eller 5 m. Halogen fri med wire endemuffer.

Brandklasse: B2_{ca} – s1a, d1, a1 i henhold til EN 50575.

TA-Slider 160: type LiYY, 3x0.25 mm².

TA-Slider 160 I/O: type LiYY, 5x0.25 mm².

TA-Slider 160 Plus: type LiYY, 5x0.25 mm² og relækabel type H03VV-F, 3x0.75 mm², med wire endemuffer.

TA-Slider 160 CO: type LiYY, 5x0.25 mm² og relækabel type LiYY, 3x0.34 mm², med kabelstik til TA-M106 CO aktuator.

Slaglængde:

6,9 mm.

Automatisk registrering af ventilvandring (autotilpasning af løftehøjde).

Støjniveau:

Maks. 30 dBA

Vægt:

TA-Slider 160, I/O:

0,20 kg, 1 m relækabel.

0,25 kg, 2 m relækabel.

0,38 kg, 5 m relækabel.

TA-Slider 160 Plus, CO:

0,28 kg, 1 m relækabel.

0,38 kg, 2 m relækabel.

0,67 kg, 5 m relækabel.

Tilslutning til ventil:

Omløber M30x1,5.

Materiale:

Kappe: PC/ABS GF8

Hus: PA GF40.

Omløber: Forniklet messing.

Farve:

Hvid RAL 9016, grå RAL 7047.

Mærkning:

Mærke: IMI TA, CE, produktnavn, art.nr. og teknisk specifikation.

CE-certificering:

LV-D. 2014/35/EU: EN 60730-1, -2-14.

EMC-D. 2014/30/EU: EN 60730-1, -2-14.

RoHS-D. 2011/65/EU: EN 50581.

Produktstandard:

EN 60730.

Generelt:

Fra 1. juli 2017 blev det obligatorisk, at kabler skal være CE-mærket med brandklassifikation. Det nye lovkrav medfører øget sikkerhed for mennesker i byggeriet. Derfor skal alle kabler, der bliver brugt som fast installation i bygninger, være CE-mærket og leve op til en ny brandklassificering. Det skete, da standarden EN 50575 1. juli 2017 blev obligatorisk i hele EU. Kravene om CE-mærkning gælder for kabler i offentligt byggeri, boliger, anlægsarbejde, installationer i bygninger og industri og kraftværker.

Hvorfor halogen-fri?

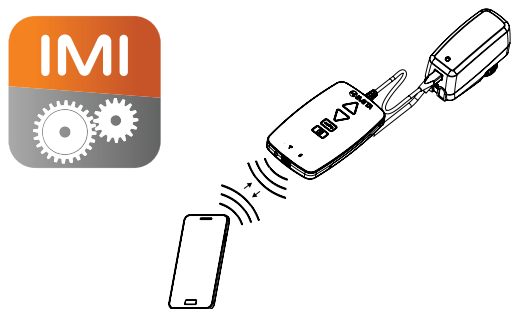
Halogenfri kabler har større chance for at opfylde kravene til de nye brandklasser. Det skyldes, at halogenfrie kabler brænder, uden at afgive sort røg, som et PVC-kabel. I forbindelse med brand kan forskellen på PVC- og halogenfri kabler derfor være afgørende for evakuering og brandbekæmpelse. At vælge halogenfrie kabler redder liv.

Funktion

Opsætning

Hvis der ønskes andre konfigurationer end standardindstillingerne, skal nye konfigurationer til aktuatoren opsættes med appen HyTune (iOS version 8 eller senere på iPhone 4S eller senere, Android version 4.3 eller senere) + TA-Dongle (Bluetooth forbindelse til mobilenhed), med eller uden strømforsyning aktuator.

TA-Dongle anvendes også til manuel overstyring af TA-Slider. Programmeringen kan gemmes i TA-Dongle for opsætning af en eller flere aktuatorer. Tilslut TA-Dongle til aktuatoren og tryk på konfigurationsknappen. HyTune kan downloades fra App Store eller Google Play.



Manuel overstyring

Ved anvendelse af TA-Dongle. Ingen strømforsyning nødvendig.

Kalibrering/Detektering af løftehøjde

I henhold til de valgte indstillinger i tabellen.

Kalibreringstype	Ved tilslutning af strøm	Efter manuel overstyring
Begge endepositioner (fuld)	√ *	√
Fuldt fremført position (hurtig)	√	√ *
Ingen	√	

*) Standard

Bemærk: En kalibreringsopdatering kan gentages automatisk en gang om måneden eller en gang om ugen. Standardindstilling: Fra.

Selvjusterende kraft

Via automatisk ventil type detektering, vælges nødvendig motorkraft, indstillet til 160 eller 200 N for IMI TA/IMI Heimeier ventiler.

Standardindstilling: Til.

Indstilling af løftehøjdebegrænsning

Aktuatoren faktisk løftehøjde kan begrænses til mindre eller lig med detekteret ventil-løftehøjde.

For visse ventiler fra IMI TA/IMI Heimeier kan den også sættes til en Kv_{max}/q_{max} .

Standardindstilling: Ingen begrænsning af slaglængde (100%).

Indstilling af mindste løftehøjde

Aktuatoren kan indstilles med et mindste løftehøjde under hvilken den ikke vil køre (undtagen for kalibrering).

For nogle IMI TA/IMI Heimeier-ventiler kan det også indstilles til en q_{min} .

Standardindstilling: Ingen mindste løftehøjde (0%).

Beskyttelse mod ventilblokering

Aktuatoren udfører en fjerdedel af fuld slaglængde og kører derefter tilbage til den ønskede værdi, hvis ventilen ikke har været aktiveret i en uge eller en måned.

Standardindstilling: Fra.

Registrering af ventiltilstopning

Hvis aktuatoren standser, før den ønskede værdi er nået, går aktuatoren tilbage og prøver forfra. Efter tre forsøg går aktuatoren til den konfigurerede fejlsikre position.

Standardindstilling: Til.

Fejlsikker position

Fuldt fremført eller tilbagetrukket position når følgende fejl optræder: lav strømforsyning, linjebud, ventiltilstopning eller svigt i slaglængderegistrering.

Standardindstilling: Fuldt fremført position.

Fejlregistrering/logning

De seneste 10 fejl (lav strøm, linjebud, ventiltilstopning, svigt i løftehøjde detektering) med tidsstempler kan udlæses vha. appen HyTune + TA-Dongle. De loggede fejl ryddes, hvis strømmen afbrydes.

Forsinket opstart

Aktuatoren kan specificeres med en forsinkelse (0 til 1275 sek.) før opstart efter en strømforsyningsafbrydelse. Dette er nyttigt, sammen med et reguleringssystem, der i sig selv har en lang opstartstid.

Standardindstilling: 0 sekunder.

I/O, Plus og CO-version:

Binær indgang

Hvis den binære indgangskreds er åben, går aktuatoren til en forindstillet slaglængde, skift til en anden løftehøjdebegrænsning eller kør til fuld løftehøjde, uanset eventuelle begrænsninger til skylleformål. Se også Registrering af change-oversystem.

Standardindstilling: Fra

Registrering af change-oversystem

Skifter mellem to forskellige indstillinger for løftehøjdebegrænsning ved at skifte den binære indgang eller anvend dual-range input signal.

LED-indikation

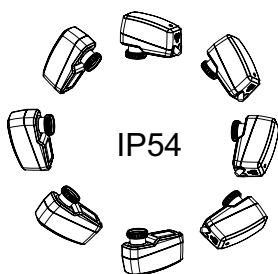
		Status	Rød (varme) / Blå (køling)
		Fuldt tilbagetrukket (aktuatorspindel)	Lang impuls - kort impuls
		Fuldt fremført (aktuatorspindel)	Kort impuls - lang impuls
		Mellemstilling	Lange impulser
		I bevægelse	Korte impulser
		Kalibrerer	2 korte impulser
		Manuel tilstand eller ingen strømforsyning	Fra

		Fejlkode	Violet
		Strømforsyning for lav	1 impuls
		Linje brudt (2-10 V)	2 impulser
		Ventil tilstoppet eller fremmedlegeme	3 impulser
		Svigt i løftehøjde detektering	4 impulser

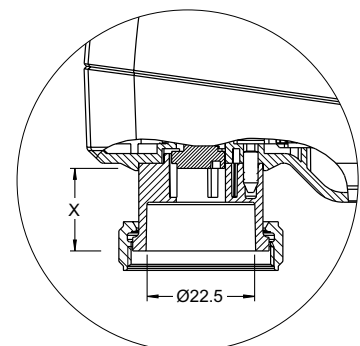
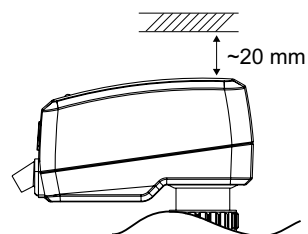
Hvis der registreres en fejl, vises der violette impulser, fordi den røde eller blå lampe blinker skiftevis. Du kan få mere detaljeret information i appen HyTune + TA-Dongle.



Installation

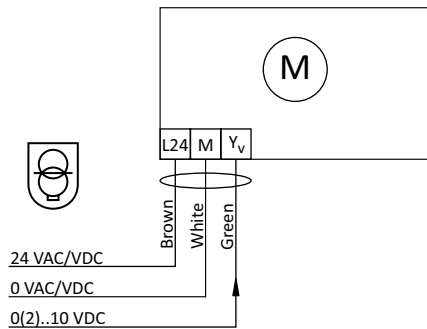
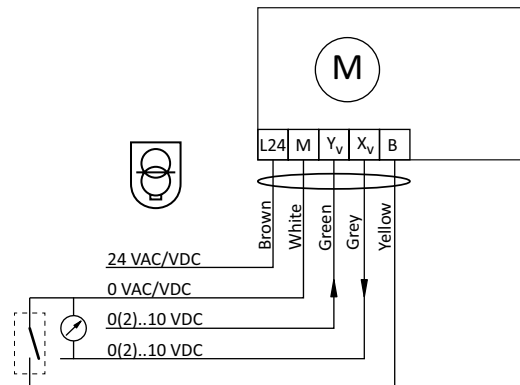
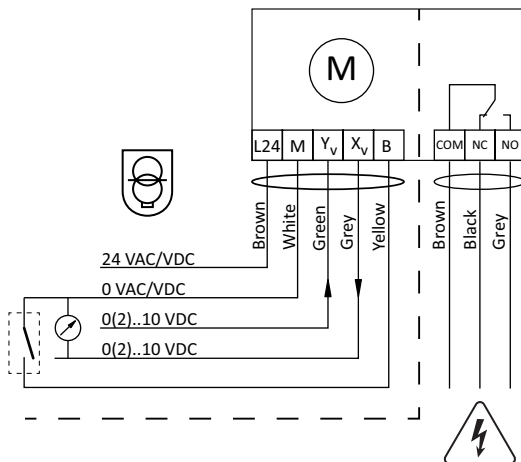


Bemærk!



X = 10.0 - 16.9

Tilslutningsskema

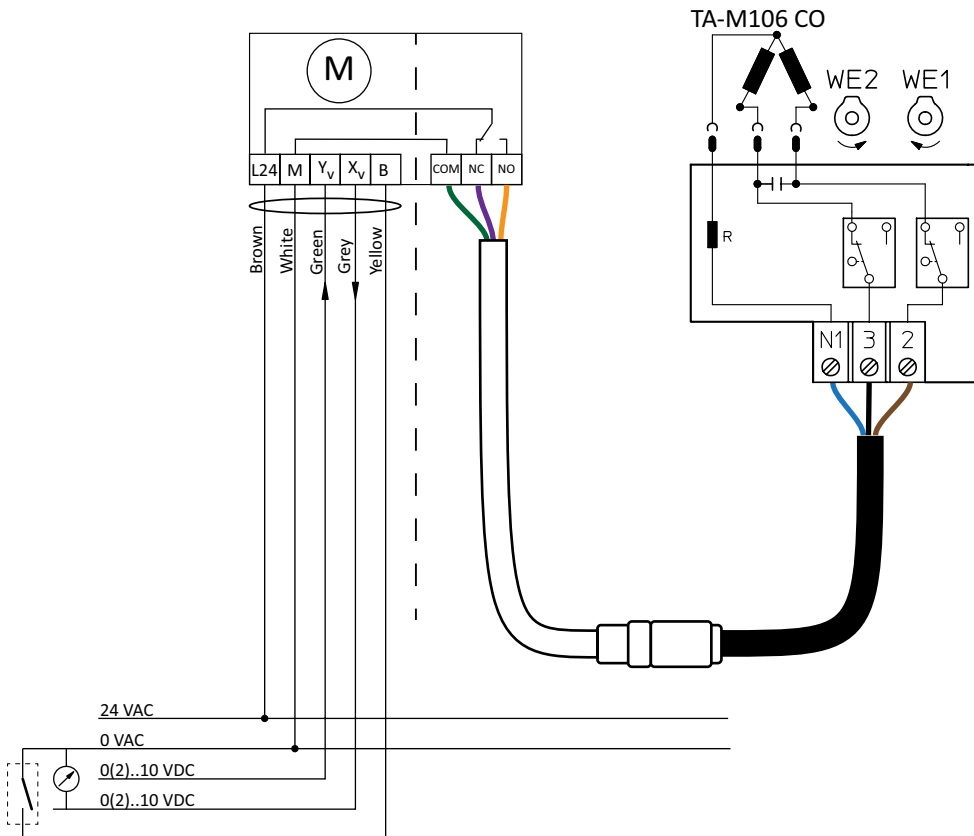
TA-Slider 160

TA-Slider 160 I/O

TA-Slider 160 Plus


Klemme	Beskrivelse
L24	Strømforsyning 24 VAC/VDC (CO: 24 VAC)
M	Nulklemme til strømforsyning 24 VAC/VDC (CO: 24 VAC) og signaler
Y _v	Indgangssignal for proportional regulering 0(2)-10 VDC, 47 kΩ
X _v	Udgangssignal 0(2)-10 VDC, maks. 8 mA eller min. belastningsmodstand 1,25 kΩ
B	Tilslutning af potentialfri kontakt (f.eks. registrering af åbent vindue), maks. 100 Ω, maks. 10 m kabel eller skærmet
COM	Fælles relækontakt; Plus: maks. 250 VAC, maks. 5A @ 250 VAC på ohmsk belastning, maks. 5A @ 30 VDC på ohmsk belastning. CO: for at forbinde TA-M106 aktuator.
NC	Normalt lukkede kontakt for relæ
NO	Normalt åbne kontakt for relæ



24 VAC/VDC drift kun med sikkerhedstransformer iht. EN 61558-2-6.

TA-Slider 160 CO

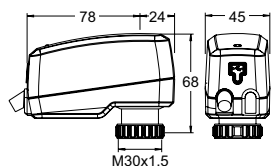


Klemme	Beskrivelse
L24	Strømforsyning 24 VAC/VDC (CO: 24 VAC)
M	Nulklemme til strømforsyning 24 VAC/VDC (CO: 24 VAC) og signaler
Y _v	Indgangssignal for proportional regulering 0(2)-10 VDC, 47 kΩ
X _v	Udgangssignal 0(2)-10 VDC, maks. 8 mA eller min. belastningsmodstand 1,25 kΩ
B	Tilslutning af potentialfri kontakt (f.eks. registrering af åbent vindue), maks. 100 Ω, maks. 10 m kabel eller skærmet
COM	Fælles relækontakt; Plus: maks. 250 VAC, maks. 5A @ 250 VAC på ohmsk belastning, maks. 5A @ 30 VDC på ohmsk belastning. CO: for at forbinde TA-M106 aktuator.
NC	Normalt lukkede kontakt for relæ
NO	Normalt åbne kontakt for relæ



24 VAC/VDC drift kun med sikkerhedstransformer iht. EN 61558-2-6.

Sortiment – TA-Slider 160

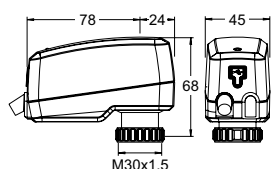


TA-Slider 160

Indgangssignal: 0(2)-10 VDC

Kabellængde [m]	Forsyningsspænding	VVS nr	Varenr.
Med halogenfri kabel			
1	24 VAC/VDC	464881-131	322224-10114
2	24 VAC/VDC	464881-132	322224-10115
5	24 VAC/VDC	464881-135	322224-10116

Sortiment – TA-Slider 160 I/O



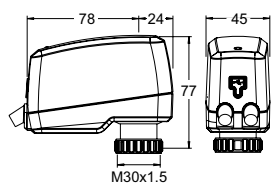
TA-Slider 160 I/O

Indgangssignal: 0(2)-10 VDC

Med binære indgange, VDC-udgangssignal

Kabellængde [m]	Forsyningsspænding	VVS nr	Varenr.
Med halogenfri kabel			
1	24 VAC/VDC	464881-231	322224-10414
2	24 VAC/VDC	464881-232	322224-10415
5	24 VAC/VDC	464881-235	322224-10416

Sortiment – TA-Slider 160 Plus



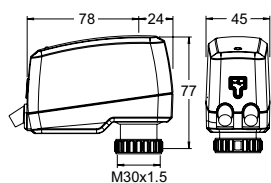
TA-Slider 160 Plus

Indgangssignal: 0(2)-10 VDC

Med binære indgange, relæ, VDC-udgangssignal

Kabellængde [m]	Forsyningsspænding	VVS nr	Varenr.
Med halogenfri kabel			
1	24 VAC/VDC	464881-331	322224-10214
2	24 VAC/VDC	464881-332	322224-10215
5	24 VAC/VDC	464881-335	322224-10216

Sortiment – TA-Slider 160 CO



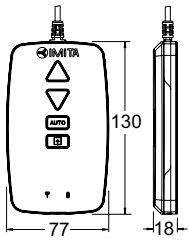
TA-Slider 160 CO

Indgangssignal: 0(2)-10 VDC

Med binære indgange, relæ med kabelstil til TA-M106 CO aktuator, VDC-udgangssignal

Kabellængde [m]	VVS nr	Varenr.
Med halogenfri kabel		
1	464881-431	322224-10514
2	464881-432	322224-10515
5	464881-435	322224-10516

Yderligere udstyr



TA-Dongle

Til Bluetooth-kommunikation med appen HyTune, overførsel af programmering og manuel overstyring.

VVS nr	Varenr.
464889-990	322228-00001



Produkterne, teksterne, fotografierne, grafikken og diagrammerne i brochuren kan ændres af IMI uden forudgående varsel eller angiven årsag. For de nyeste oplysninger om vores produkter og specifikationer bedes du besøge climatecontrol.imiplc.com eller kontakte IMI.