

TA-MC55Y, TA-MC55



Aktuatorer

Proportionalaktuator med høj ydeevne – 600 N

TA-MC55Y, TA-MC55

Højtydende proportionalaktuatorer med automatisk slaglængdejustering, som sikrer nøjagtig, modulerende eller 3-punkt regulering, når de anvendes sammen med 2-vejs- og 3-vejs reguleringsventiler fra IMI Hydronic Engineering.



Produktegenskaber

> Enkel indkøring

Automatisk måling og tilpasning af slaglængde samt belastningsafhængig frakobling ved slutposition bidrager til reduktion af indkøringstiden og beskytter ventil og aktuator mod overbelastning.

> Enkel fejlsøgning

Beskyttet håndhjul for manuel betjening giver mulighed for enkel fejlsøgning.

> Brugervenlighed

Aktuatorhusets kappe er nem at afmontere, og parametrene kan nemt ændres på stedet.

Teknisk beskrivelse

Funktioner:

TA-MC55Y: Modulerende regulering.
TA-MC55: 3-punkt regulering.

Forsyningsspænding:

TA-MC55Y: 24 VAC/VDC* $\pm 10\%$
TA-MC55/24: 24 VAC/VDC* $\pm 10\%$
TA-MC55/230: 230 VAC $+6\%/-10\%$
Frekvens 50-60 Hz $\pm 5\%$
) DC – Jævnstrøm flad spænding.

Effektforbrug:

24 V: 3,5 VA
230 V: 7 VA

Indgangssignal:

TA-MC55Y:
0(2)-10 VDC 77 k Ω
0(4)-20 mA 510 Ω
Signal retning og udgangspunkt vælges med mikro switche.
TA-MC55 (24/230 V):
3-punkt regulering.

Udgangssignal:

0-10 VDC, max. 8 mA, min. 1,2 k Ω .

Hysterese:

0,3 V

Opløsning:

Elektrisk: 0,04 VDC
Mekanisk: 0,06 mm

Reguleringshastighed:

9 eller 5 s/mm

Moment:

600 N

Driftstilstand:

S3-50% ED c/h 1200, EN 60034-1

Slutposition for frakobling:

Belastningsafhængig

Temperatur:

Max. omgivende temperatur: 60°C
Min. omgivende temperatur: 0°C

Kapslingsgrad:

Automatisk drift: IP 54
Manuel drift: IP 30

Beskyttelsesklasse:

(ifølge EN 60730)
24V: III
230V: II

Slaglængde:

Maks. 20 mm
Automatisk registrering af ventilvandring (autotilpasning af løftehøjde).

Ledningstilslutning:

Aktuator med klemme

Tilslutning til ventil:

Enkel tilslutning til ventilen ved hjælp af M8-skruer.
For visse ventiltyper kan en adapter være nødvendig. Oplysninger om adaptere findes i ventildatablad.

Farve:

Sort hus med rød kappe.

Mærkning:

IMI TA, CE, art.nr., produktnavn og teknisk specifikation.

Vægt:

1,5 kg

Aktuatorvarianter:

- Adapter med kobling til eksterne produkter

For varianter og tilbehør, kontakt venligst IMI Hydronic Engineering.

Funktion

Manuel drift

Beskyttet betjeningshjul med automatisk slukning af aktuatoren.

Position indikator

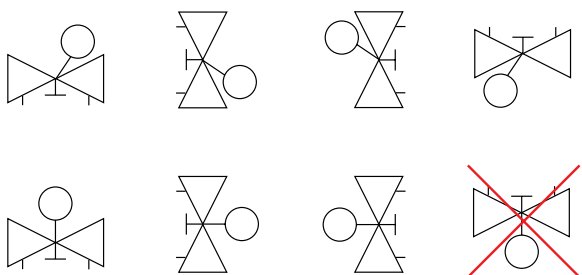
Indikatorer på aktuatorben.

Fejldetektion

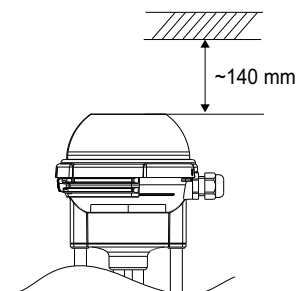
Automatisk detektering af brud på siglalledning (kun 2-10V / 4-20mA).

Installation

Bemærk: Læs omhyggeligt installationsvejledningen. Aktuatoren er beregnet til indendørs installation. For udendørs anvendelse bedes du kontakte IMI Hydronic Engineering. I køleanlæg, skal rør og ventil være isoleret.



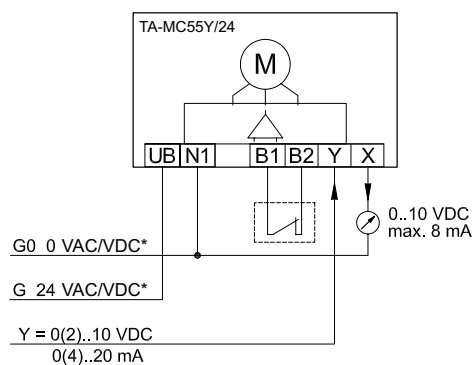
Bemærk!



Tilslutningsskema

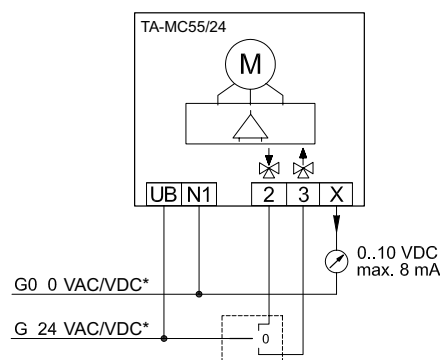
24 VAC/VDC*

Modulerende 0(2)-10V, 0(4)-20 mA



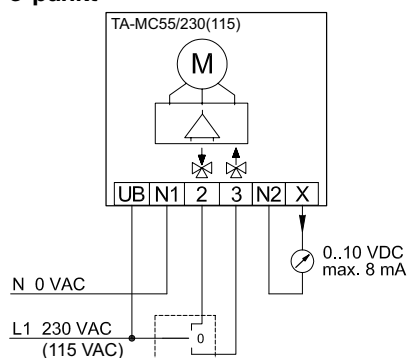
*) DC – Jævnstrøm flad spænding.

3-punkt



230 VAC

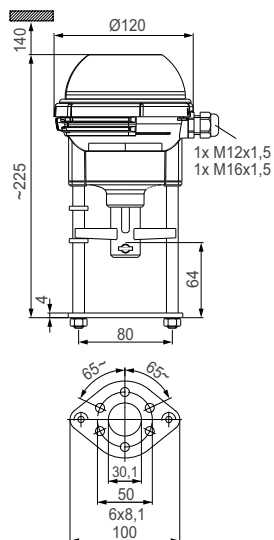
3-punkt



Klemme	Beskrivelse
UB, N1	Forsyningsspænding
2	Reguleringssignal som kører aktuatorspindlen ud.
3	Styrespænding til opadgående bevægelse
B1, B2	Reguleringssignal som trækker aktuatorspindlen tilbage.
N2	Nul potentiale signal X- Hvis du kører aktuatoren i 3-punkts tilstand ved 230 V vil du få 0 - 10V feedbacksignal mellem X og N2.
Y	Indgangssignal for modulerende regulering: 0(2) - 10V eller 0(4) - 20mA
X	Udgangssignal 0 - 10V max. 8mA

For TA-MC55/24V/230V 3-punkt regulering kan aktueringsretningen ændres ved at ombytte forsyningsledningerne til klemme 2 og 3 på aktuatoren.

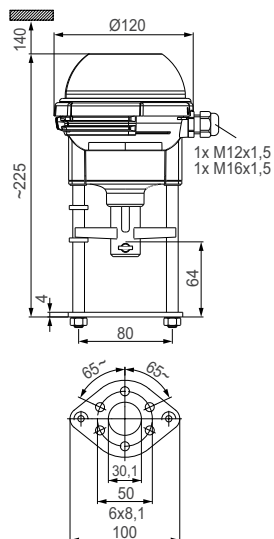
Sortiment

**TA-MC55Y**

Forsyningsspænding	Indgangssignal	VVS nr	Varenr.
24 VAC	0(2)-10 VDC, 0(4)-20 mA	464878-455	61 055-003
24 VDC*	0(2)-10 VDC, 0(4)-20 mA	-	61 055-004

*) DC – Jævnstrøm flad spænding.

For nogle ventiltyper kan det være nødvendigt med en adapter. Oplysninger om adaptere findes i ventilens datablad.

**TA-MC55**

Forsyningsspænding	Indgangssignal	VVS nr	Varenr.
24 VAC	3-punkt	464878-155	61 055-001
24 VDC*	3-punkt	-	61 055-402
230 VAC	3-punkt	464878-355	61 055-002

*) DC – Jævnstrøm flad spænding.

For nogle ventiltyper kan det være nødvendigt med en adapter. Oplysninger om adaptere findes i ventilens datablad.

Tilbehør

Spindelvarmelegemer

TA-MC55, TA-MC55Y, TA-MC100, TA-MC160

	Forsyningsspænding	Varenr.
ACV 13	24 VAC	68 013-015

Produkterne, teksterne, fotografierne, grafikken og diagrammene i brochuren kan ændres af IMI Hydronic Engineering uden forudgående varsel eller angiven årsag. For de nyeste oplysninger om vores produkter og specifikationer bedes du besøge www.imi-hydronic.com eller kontakte IMI Hydronic Engineering.