

# TA-MC50-C



## Aktuatorer

Proportionalaktuator med høj ydeevne – 500 N

# TA-MC50-C

Højtydende proportionalaktuatorer med automatisk slaglængdejustering, som sikrer 3-punkt regulering, når de anvendes sammen med 2-vejs- og 3-vejs reguleringsventiler fra IMI Hydronic Engineering.

## Produktegenskaber

### > Enkel indkøring

Automatisk måling og tilpasning af slaglængde samt belastningsafhængig frakobling ved slutposition bidrager til reduktion af indkøringstiden og beskytter ventil og aktuator mod overbelastning.

### > Enkel fejlsøgning

Beskyttet håndhjul for manuel betjening giver mulighed for enkel fejlsøgning.

### > Brugervenlighed

Aktuatorhusets kappe er nem at afmontere, og parametrene kan nemt ændres på stedet.



## Teknisk beskrivelse

### Funktioner:

3-punkt regulering.

### Forsyningsspænding:

230 VAC  $\pm 10\%$   
Frekvens 50-60 Hz  $\pm 5\%$

### Effektforbrug:

Inaktiv/standby: 3,5 VA  
Dimensionering: 9,9 VA  
Nominel: 5,3 VA

### Indgangssignal:

3-punkt regulering.

### Reguleringshastighed:

22 s/mm

### Moment:

500 N

### Driftstilstand:

S1 100%ED

### Slutposition for frakobling:

Belastningsafhængig

### Temperatur:

Medietemperatur: maks. 120 °C  
Driftsmiljø: 0°C – +50°C (5-85%RH, ikke-kondenserende)  
Opbevaringsmiljø: -20°C – +60°C (5-85%RH, ikke-kondenserende)

### Kapslingsgrad:

IP40

### Beskyttelsesklasse:

II (ifølge EN 60730)

### Slaglængde:

Maks. 10 mm

### Kabel:

0,75 mm<sup>2</sup>, 1,5 m med metalhætte på kabelende.

### Tilslutning til ventil:

Omløber M30x1,5 i messing.

### Farve:

Sort hus med rød kappe.

### Mærkning:

IMI TA, CE, art.nr., produktnavn og teknisk specifikation.

### Vægt:

0,20 kg

## Funktion

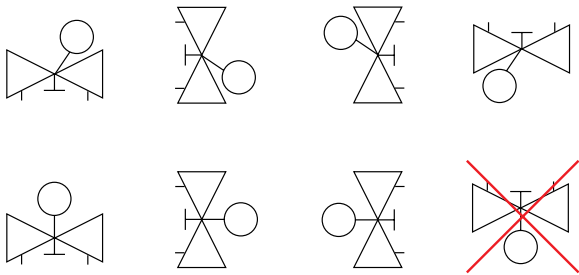
### Manuel betjening

Sluk for strømmen og drej med 4 mm unbrakonøgle.

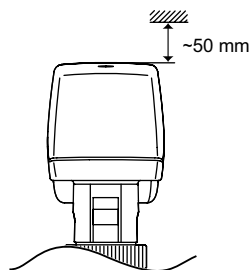
### Stillingsvisning

Orange stift

## Installation



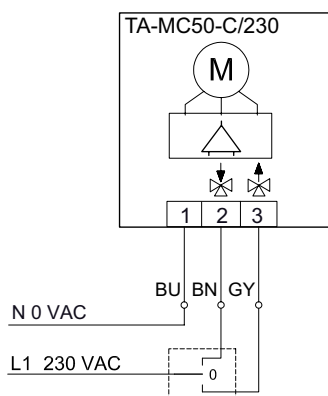
### Bemærk!



## Tilslutningsskema

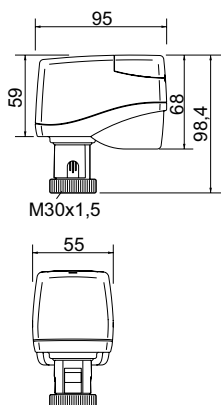
### 230 VAC

### 3-punkt



For 230V i 3-punkts regulering, kan den regulerende retning ændres ved at bytte om på de **grå** og den **brune** ledninger.

## Sortiment

**TA-MC50-C**

Forsyningsspænding	Indgangssignal	Varenr.
230 VAC	3-punkt	61 050-012