

Climate
Control

IMI TA

TA-MC100



Aktuatorer

Proportionalaktuator med høj ydeevne – 1000 N

TA-MC100

Højtydende proportionalaktuatorer med automatisk slaglængdejustering, som sikrer nøjagtig, modulerende eller 3-punkt regulering, når de anvendes sammen med 2-vejs- og 3-vejs reguleringsventiler fra IMI.

Produktegenskaber

Enkel indkøring

Automatisk måling og tilpasning af slaglængde samt belastningsafhængig frakobling ved slutposition bidrager til reduktion af indkøringstiden og beskytter ventil og aktuator mod overbelastning.

Enkel fejlsøgning

Beskyttet håndhjul for manuel betjening giver mulighed for enkel fejlsøgning.

Brugervenlighed

Aktuatorhusets kappe er nem at afmontere, og parametrene kan nemt ændres på stedet.



Teknisk beskrivelse

Funktioner:

Modulerende eller 3-punkt regulering.

Forsyningsspænding:

24 VAC/VDC* $\pm 10\%$
230 VAC $+6\%/-10\%$
Frekvens 50-60 Hz $\pm 5\%$
*) DC – Jævnstrøm flad spænding.

Effektforbrug:

24 V: 6 VA
230 V: 12 VA

Indgangssignal:

0(2)-10 VDC, $R_i \sim 77 \text{ k}\Omega$
0(4)-20 mA, $R_i \sim 510 \Omega$.
Signal retning og udgangspunkt vælges med mikro switche.
3-punkt regulering.

Udgangssignal:

0-10 VDC, max. 8 mA, min. 1,2 k Ω .

Hysterese:

0,15 eller 0,5 V

Opløsning:

Elektrisk: 0,04 VDC
Mekanisk: 0,095 mm

Reguleringshastighed:

1,9, 4, 9, 12 s/mm

Moment:

1000 N

Driftstilstand:

S3-50% ED c/h 1200, EN 60034-1

Slutposition for frakobling:

Belastningsafhængig

Temperatur:

Max. omgivende temperatur: 60°C
Min. omgivende temperatur: 0°C

Kapslingsgrad:

IP54

Beskyttelsesklasse:

(ifølge EN 60730)
24V: III
230V: II

Slaglængde:

Maks. 20 mm
Automatisk registrering af ventiltvandring (autotilpasning af løftehøjde).

Ledningstilslutning:

Aktuator med klemme

Tilslutning til ventil:

Enkel tilslutning til ventilen ved hjælp af M8-skruer.

For visse ventiltyper kan en adapter være nødvendig. Oplysninger om adaptore findes i ventildatablad.

Farve:

Sort hus med rød kappe.

Mærkning:

IMI TA, CE, art.nr., produkt navn og teknisk specifikation.

Vægt:

2,5 kg

Aktuatorvarianter:

- Positionsomskifterenhed ¹⁾:
2 omskiftere (WE1/WE2),
potentialfrie, ubegrænset justerbare.
Mærkelast: 8 A / 250 VAC, 8 A /
30 VDC.
Skifte spænding : max. 400 VAC,
max. 125 VDC
- Kapslingsgrad: IP 65
- Udgangssignal ¹⁾: X=0(4)...20 mA
- Adaptere med kobling til eksternt produkt

For varianter og tilbehør, kontakt venligst IMI.

1) Positionsomskifterenhed og udgangssignal 0(4)...20 mA kan ikke kombineres.

Funktion

Manuel drift

Håndhjul med automatisk slukning af aktuatoren.

Position indikator

Indikatorer på aktuatorben.

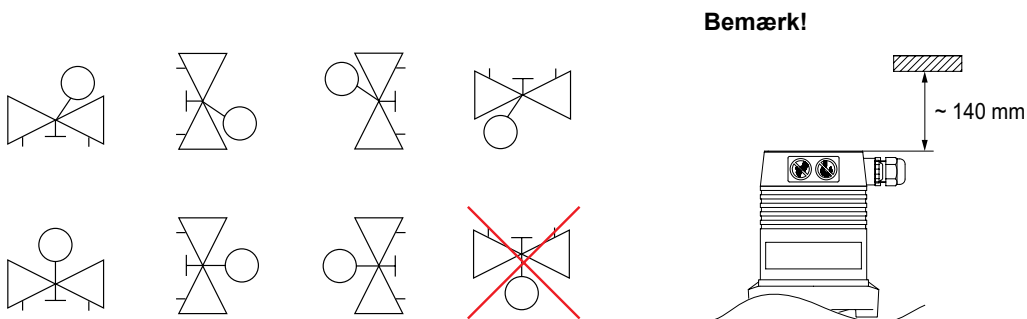
Fejldetektion

Automatisk detektering af brud på siglalledning (kun 2-10V / 4-20mA).

Automatisk detektering af blokeret ventil.

Installation

Bemærk: Læs omhyggeligt installationsvejledningen. Aktuatoren er beregnet til indendørs installation. For udendørs anvendelse bedes du kontakte IMI. I køleanlæg, skal rør og ventil være isoleret.



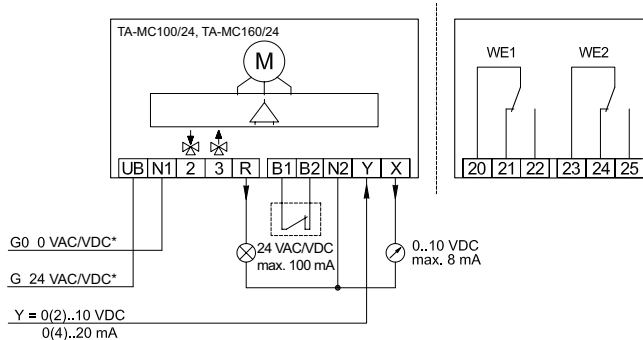
Tilslutningsskema

24 VAC/VDC*

Modulerende 0(2)-10V, 0(4)-20 mA

Standard design

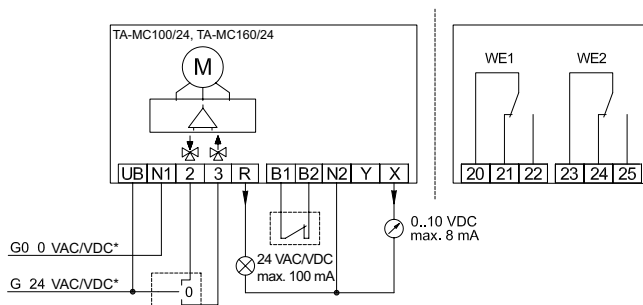
Specialtilbehør



3-punkt

Standard design

Specialtilbehør



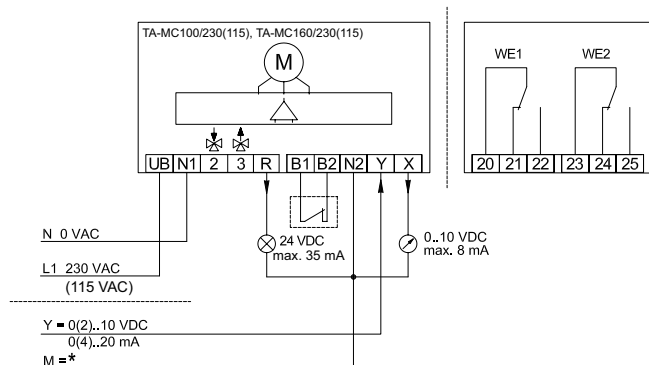
*) DC – Jævnstrøm flad spænding.

230 VAC

Modulerende 0(2)-10V, 0(4)-20 mA

Standard design

Specialtilbehør

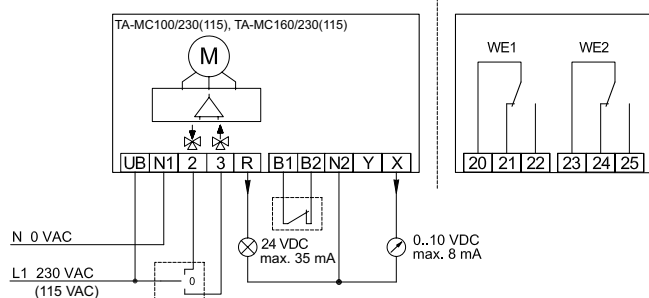


*) M = jord

3-punkt

Standard design

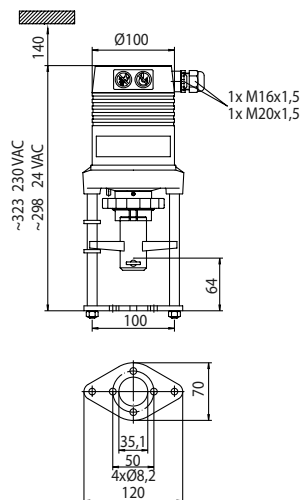
Specialtilbehør



Klemme	Beskrivelse
UB, N1	Forsyningspænding
2	Styrespænding til nedadgående bevægelse
3	Styrespænding til opadgående bevægelse
R	Responssignal ved "manuel" mode afhænger af forsyningspænding: forsyning 24VAC: R = 24VAC max. 100mA forsyning 24VDC: R = 24VDC max. 100mA forsyning 230/115VAC: R = 24VDC max. 35mA
B1, B2	Tilslutning af en potentialfri kontakt (fx til frostsikring) - bro hvis den ikke bruges
Y	Indgangssignal kontinuerlig tilstand
X	Udgangssignal kontinuerlig tilstand
N2	Nulpotentiale for signal X, Y og R - Når nulpotentialerne for signal X, Y og R er identiske med nulpotentialet for forsyningspændingen er det muligt at forbinde klemme N1 og N2. - Hvis du kører aktuatoren i kontinuerlig tilstand ved 230 V, skal du tilslutte N2. - Hvis du kører aktuatoren i 3-punkt tilstand ved 230 V, skal du tilslutte N2, hvis du ønsker at bruge X eller R samtidigt.
WE1, WE2	Positionsomskifterenheder - se "Aktuatorvarianter"
20, 21, 22	Klemmer til positionsomskifterenhed PS1
23, 24, 25	Klemmer til positionsomskifterenhed PS2

For 24V/230V/ 3-punkt regulering kan aktueringsretningen ændres ved at ombytte forsyningsledninger til klemme 2 og 3 på aktuatoren.

Sortiment



TA-MC100

Forsyningsspænding	Indgangssignal	VVS nr	Varenr.
24 VAC	0(2)-10 VDC, 0(4)-20 mA, 3-punkt	464878-100	61 100-001
24 VDC*	0(2)-10 VDC, 0(4)-20 mA, 3-punkt	-	61 100-003
230 VAC	0(2)-10 VDC, 0(4)-20 mA, 3-punkt	464878-300	61 100-002

*) DC – Jævnstrøm flad spænding.

For nogle ventiltyper kan det være nødvendigt med en adapter. Oplysninger om adaptere findes i ventilens datablad.

For IP65-version: Tilføj "IP" efter artikelnr., f.eks. 61 100-001IP

Tilbehør

Tilbehør aktuatorer

	Varenr.
ACA 71 Positionsomskifterenhed (2 omskiftere)	67 071-100
ACA 76 Udgangssignal: 0(4)-20mA	67 076-100

Bemærk: Positionsomskifterenhed og udgangssignal 0(4)...20 mA kan ikke kombineres.

Spindelvarmelegemer

TA-MC55, TA-MC55Y, TA-MC100, TA-MC160

	Forsyningsspænding	Varenr.
ACV 13	24 VAC	68 013-015



Produkterne, teksterne, fotografierne, grafikken og diagrammerne i brochuren kan ændres af IMI uden forudgående varsel eller angiven årsag. For de nyeste oplysninger om vores produkter og specifikationer bedes du besøge climatecontrol.imiplc.com eller kontakte IMI.