

Climate
Control

IMI TA

STAD ZERO



Balanceringsventiler

DN 10-50 i blyfri messing (<0,1% blyindhold)

STAD ZERO

Manuel balanceringsventil STAD ZERO med adskillige hydroniske funktioner. Den er yderst velegnet til brug i vandbårne varme- og køleanlæg, og brugsvandsanlæg. STAD ZERO er et blyfrit produkt (<0,1% blyindhold) specielt designet til specifikke miljøkrav.

Produktegenskaber

ZERO – blyfri

Produktet er produceret i blyfri messing (<0,1% blyindhold).

Høj nøjagtighed på alle indstillinger

Sikre en præcis balancering og flowmåling.

Håndhjul

Den indstillede værdi kan let aflæses på det digitale håndhjul, som sikrer en nøjagtig indstilling. Afspærringsfunktion – kræver ikke særskilt afspærringsventil.

Selvtættende måleudtag

Sikrer enkel til- og frakobling af måleudstyr.



Teknisk beskrivelse

Anvendelsesområde:

Varme- og køleanlæg
Brugsvandsanlæg

Funktion:

Indregulering
Forindstilling
Måling (Δp , flow)
Afspærring
Aftap

Dimensioner:

DN 10-50

Trykklasse:

PN 25

Temperatur:

Max. arbejdstemperatur: 120°C
(Kortvarigt 150°C)
Min. arbejdstemperatur: -20°C

Medier:

Vand og glykolblandet vand (0-57%).

Materiale:

Ventilhus og overdel: Messing CC768S
Tætning (hus/overdel): O-ring i EPDM
Kegle: Messing CW724R (CuZn21Si3P)
Sædetætning: O-ring i EPDM
Spindel: Messing CW724R (CuZn21Si3P)
Glideskiver: PTFE
Spindeltætning: O-ring i EPDM
Fjeder: Rustfast stål
Håndhjul: Polyamid og TPE

Måleudtag: Messing CW724R (CuZn21Si3P)

Tætninger: EPDM
Hætter: Polyamid og TPE

Aftapning: Messing CC768S
Tætning: EPDM
Pakninger: Fiber-armerede

Mærkning:

Hus: IMI, TA, PN 25/400 WWP, DN og tommeangivelse. DN 50 også CE.
Håndhjul: TA, STAD* ZERO og DN. Hvid id-brik.

Tilslutning:

Indvendigt gevind efter ISO 228.
Gevindlængde efter ISO 7/1.

Typegodkendelse:

Godkendt for varme- og køleanlæg, og brugsvandsanlæg af RISE Certification, Sweden.
VA-godkendt af ETA-Danmark.

Måleudtag

Ved måling løsnes slutmuffen med pakning og hænger tilbage let tilgængelig i sit fæstebånd. Derefter indføres målenålen gennem det selvtættende måleudtag.

Aftapning

Ventiler med aftap og slutmuffe passer til G1/2 slangeforskruning med pakning.

Dimensionering

Hvis Δp og ønsket vandstrøm er kendt, beregnes Kv ud fra formel eller diagram.

$$Kv = 0,01 \frac{q}{\sqrt{\Delta p}} \quad q \text{ l/h, } \Delta p \text{ kPa}$$

$$Kv = 36 \frac{q}{\sqrt{\Delta p}} \quad q \text{ l/s, } \Delta p \text{ kPa}$$

Kv-værdier

Kv-intervallerne er gyldige for den angivne nøjagtighed. For lavere eller mellemliggende værdier skal du bruge software (HySelect, HyTools) eller indreguleringsinstrument (TA-SCOPE).

Omdr.	DN 10	DN 15	DN 20	DN 25	DN 32	DN 40	DN 50
0.5	-	0.136	0.533	0.599	1.19	1.89	2.62
1	0.091	0.226	0.781	1.03	2.09	3.40	4.10
1.5	0.134	0.347	1.22	2.13	3.36	4.74	6.76
2	0.264	0.618	1.95	3.64	5.22	6.25	11.4
2.5	0.461	0.931	2.71	5.26	7.77	9.16	15.8
3	0.799	1.46	3.71	6.65	9.82	12.8	21.5
3.5	1.22	2.07	4.51	7.79	11.9	16.2	27.0
4	1.36	2.56	5.39	8.59	14.2	19.3	32.3

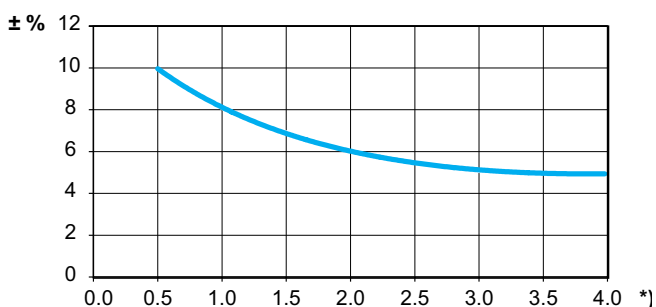
BEMÆRK: I software (HySelect, HyTools) og indreguleringsinstrument (TA-SCOPE) er STAD ZERO navngivet som STAD*.

Målenøjagtighed

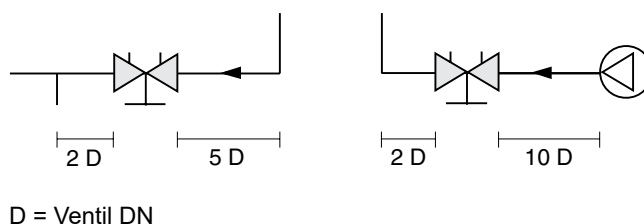
En ventil som arbejder med store kapacitetsmængder har naturligvis et stort gennemstrømningsareal i fuld åben stilling. IMI arbejder med høje tolerancekrav med hensyn til diameter på ventilsæde og kegle. Nøjagtigheden er størst ved åben ventil. Jo mindre fri åbning ventilen indstilles på, desto mere kommer fabrikationstolerancer til at betyde, fordi variation i mål da betyder meget mere procentuelt. **Det er vigtigt** - for at få et godt resultat af indreguleringen - at strengreguleringsventilerne er dimensioneret således, at man kommer frem til indstillinger på håndhjulet i område 2.0 og opad. Dette medfører, at man i nogle tilfælde bør vælge en ventil, der er en til to dim. mindre end rørdimensionen. Følges ovennævnte bliver nøjagtigheden på indreguleringen større. Se kurve. Kurven er gældende for ventiler monteret med vandstrømmen i anbefalet strømretning* med normale rørtilslutninger. Desuden bør montering af turbulensskabende armaturer og pumper undgås umiddelbart før strengreguleringsventilen. Turbulens fra f.eks. en vinkel kan forårsage en fejl i målingen, som er størst i åben position og ved små trykfald over strengreguleringsventilen. Fejlen kan blive op til 20% i de mest uheldige tilfælde.

Ventilerne kan monteres med omvendt gennemstrømning. De oplyste vandstrømme gælder også i disse tilfælde, men afvigelse bliver større (max. 5% yderligere).

Afvigelser af vandstrømme ved forskellige forindstillinger



Placering af STAD i forhold til forstyrrelser



*) Forindstilling, antal omdr.

Korrektionsfaktorer for forskellige væsker

Flowberegningerne er gældende for vand (+20°C). For andre væsker med stort set samme viskositet som vand ($\leq 20 \text{ cSt} = 3^\circ \text{E} = 100 \text{ S.U.}$) er det kun nødvendigt at korrigere for vægtylde.

Ved lave temperaturer bliver viskositeten dog højere og laminar strømning kan optræde i ventilerne. Dette forårsager en flowafvigelse, som øges i mindre ventiler, små forindstillinger og lave differenstryk. Korrektionsfaktorer for disse afvigelser udføres ved hjælp af dataprogrammet HySelect eller direkte i IMI's indreguleringsinstrument.

Indstilling

Indstilling af en ventil til et trykfald som eksempelvis modsvarer 2,3 omdrejninger på håndhjulet sker på følgende måde:

1. Skalakontrol: Ventilen lukkes helt skala = 0,0 (Fig. 1)
2. Ventilen åbnes 2,3 omdrejninger (Fig. 2)
3. Med 6kt nøgle skrues den indvendige spindel med uret i bund til stop.
4. Ventilen er nu forindstillet.

Hvis man skal kontrollere forindstillingen, lukker man ventilen, og indikeringen skal da stå på 0,0 (Fig. 1). Derefter åbnes ventilen indtil stop. Talskalaen angiver da forindstillingsværdien, i dette tilfælde 2,3 (Fig. 2). Hvis håndhjulet kan drejes, så tallene viser 4,0, er ventilen ikke forindstillet (Fig. 3).

Til vejledning for bestemmelse af korrekt ventildimension og forindstilling (trykfald) findes der diagram som for hver ventilstørrelse viser trykfaldet ved forskellige indstillinger og vandstrømme.

Ventilen kan åbnes til 4,0 (Fig. 3). Åbning udover 4 omdrejninger giver ikke øget kapacitet.

Fig. 1
Lukket ventil

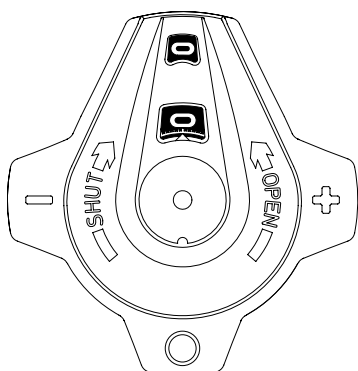


Fig. 2
Åben 2,3 omdrejninger

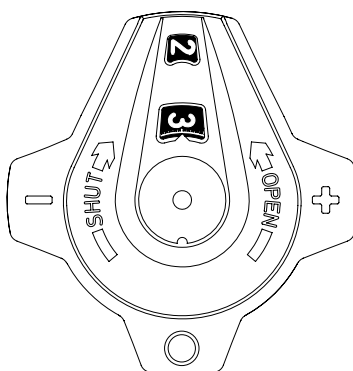
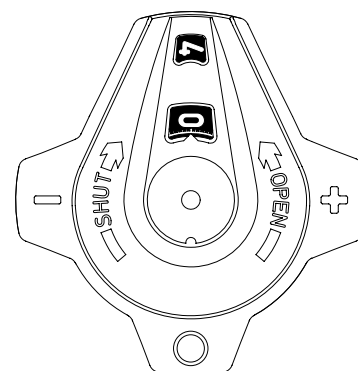


Fig. 3
Helt åben



Diagrameksempel

Eksempel 1

Ønskes:

Forindstilling for STAD DN 25 ved flow 1,6 m³/h og trykfald 10 kPa.

Løsning:

Træk en linie mellem 1,6 m³/h og 10 kPa. Dette giver en Kv = 5,06. Derefter trækkes en linie vandret fra Kv = 5,06 til søjlen for DN 25 som viser 2,44 omgang på ventilens håndhjul.

Eksempel 2

En STAD DN 25 ventil er indstillet på 2,35. Målt differenstryk over ventilen er 10 kPa. Hvad er modsvarende vandstrøm?

Løsning:

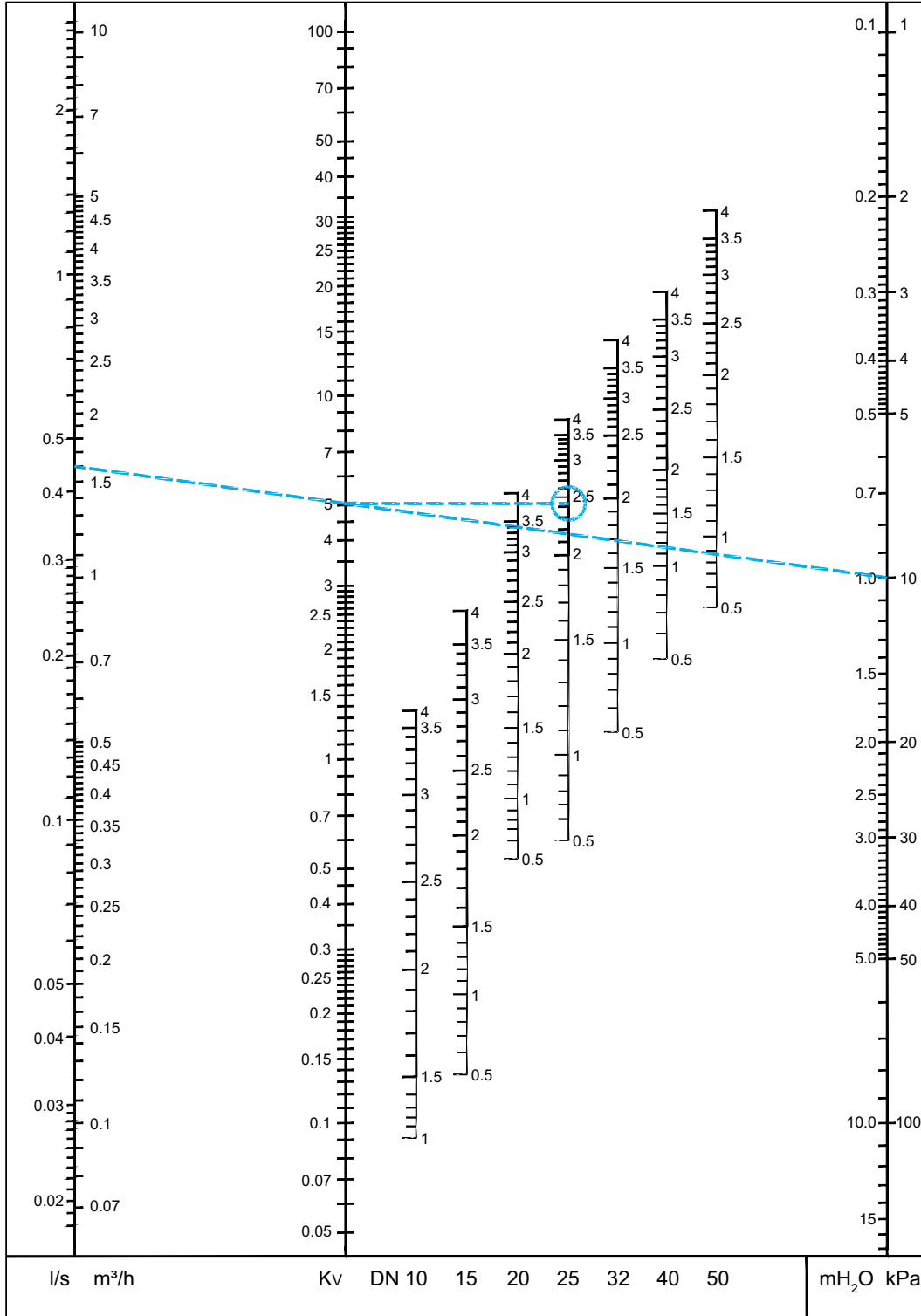
Fra ventilens (DN 25) position 2,35 trækkes en vandret linie til skæring med Kv-værdiernes søjle. På denne søjle aflæses Kv-værdien for ventilen i denne position: dvs Kv = 5. Herefter trækkes en linie fra 10 kPa gennem punktet Kv = 5 til skæring med søjlen for m³/h. Her aflæses 1,6 m³/h.

OBS!

Hvis vandstrømmen ikke direkte kan aflæses af diagrammet, kan man gøre følgende: Hvis man går ud fra eksemplet som giver 10 kPa, Kv = 5,06 og vandstrømmen 1,6 m³/h. Ved 10 kPa og Kv = 0,506 bliver vandstrømmen 0,16 m³/h og ved Kv = 50,6 får man 16 m³/h. Man kan således for ethvert givet trykfald aflæse 0,1 eller 10 gange vandstrømmen og Kv.

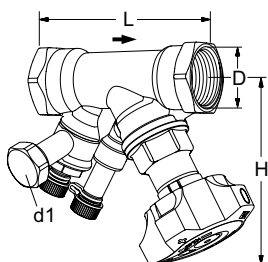
Diagram

Dette diagram viser trykfald over trykudtag på ventilen. En ret linie som forbinder søjlerne **l/s** - **Kv** - **kPa** udgør sammenhængen mellem de forskellige oplysninger.



BEMÆRK: I software (HySelect, HyTools) og indreguleringsinstrument (TA-SCOPE) er STAD ZERO navngivet som STAD*.

Sortiment



Med aftap

Indvendigt gevind.

Gevind efter ISO 228. Gevindlængde efter ISO 7/1.

DN	D	L	H	Kvs	Kg	VVS nr	Varenr.
d1 = G1/2							
10*	G3/8	73	100	1,36	0,53	406962-103	52 853-210
15*	G1/2	84	100	2,56	0,56	406962-104	52 853-215
20*	G3/4	94	100	5,39	0,64	406962-106	52 853-220
25	G1	105	105	8,59	0,77	406962-108	52 853-225
32	G1 1/4	121	110	14,2	1,1	406962-110	52 853-232
40	G1 1/2	126	120	19,3	1,5	406962-111	52 853-240
50	G2	155	120	32,3	2,1	406962-112	52 853-250

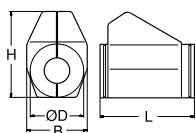
→ = Anbefalet strømretning

*) Kan tilsluttes glatte rør med TA KOMBI-koblinger = VVS nr 405188.

Kvs = m³/h ved et trykfald på 1 bar og fuldt åben ventil.

BEMÆRK: I software (HySelect, HyTools) og indreguleringsinstrument (TA-SCOPE) er STAD ZERO navngivet som STAD*.

Tilbehør



Isoleringskapper

Til varme/køle

Materiale: EPP

Brandklasse: B2 (DIN 4102)

Max arbejdstemperatur: 120°C
(kortvarigt 140°C)

Min arbejdstemperatur: 12°C, -8°C ved
tætning af samlinger.

Til DN	L	H	D	B	VVS nr	Varenr.
10-20	155	135	90	103	406969-366	52 189-615
25	175	142	94	103	406969-368	52 189-625
32	195	156	106	103	406969-370	52 189-632
40	214	169	108	113	406969-371	52 189-640
50	245	178	108	114	406969-372	52 189-650



Produkterne, teksterne, fotografierne, grafikken og diagrammerne i brochuren kan ændres af IMI uden forudgående varsel eller angiven årsag. For de nyeste oplysninger om vores produkter og specifikationer bedes du besøge climatecontrol.imiplc.com eller kontakte IMI.