

Raditrim



Returkoblinger

Med særskilt forindstilling

Raditrim

Raditrim returkobling anvendes som indregulerings- og afspærringsventil på radiatorer og terminalenheder. Den gør det muligt at afspærre individuelt. Den koniske indreguleringskegle gør det muligt at fortage hydronisk balance af anlægget. Det er et ideelt produkt til radiatorer i varmeanlæg.



Produktegenskaber

> Særskilt forindstilling

Den returplacerede indregulering (forindstilling) foretages nemt med en unbraconøgle.

> Afspærringsfunktion

Særskilte spindel til forindstilling og afspærring sikrer enklere vedligeholdelse.

Teknisk beskrivelse

Anvendelsesområde:

Varme- og køleanlæg

Funktion:

Forindstilling
Afspærring

Dimensioner:

DN 10-15

Trykklasse:

PN 10 eller PN 16

Temperatur:

Max. arbejdstemperatur: 120°C

Min. arbejdstemperatur: -10°C

Materiale:

Ventilhus: Messing

Spindler: Messing

O-ringe: EPDM-gummi

Radiatorforskruning: Messing

Overfladebehandling:

Ventilhus og koblingsdele er forniklede

Mærkning:

TA, DN

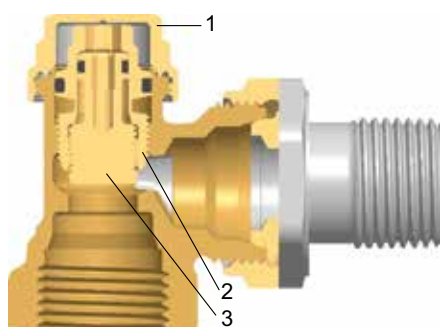
Standard:

Dimensioner iht. EN 215 serie S.

Rørtilslutning:

Udgaven med indvendigt gevind er designet for tilslutning på gevindrør eller i forbindelse med kompressionsfittings, til kobberrør eller præcisionsstålør.

Opbygning

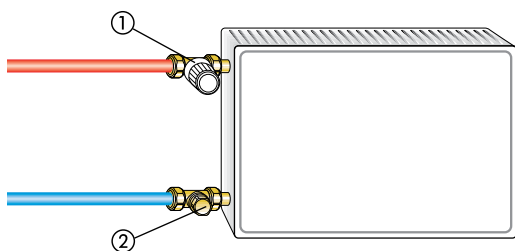


1. Hætte
2. Afspærringskegle
3. Forindstillingskegle

Anvendelse

Raditrim kan monteres i varme- og køleanlæg med pumpe. Udførsel fra DN 10 til DN 15, i vinkel- eller ligeløbende, for anvendelse i forskellige applikationer. Det er med Raditrim muligt at afspærre og individuelt nedtage eller udskifte radiatorer uden at aftappe hele anlægget. Forindstillingskeglen som er integreret i afspærringskeglen gør det muligt at foretage hydronisk balance. Forindstillingen og den hydrauliske balance i anlægget bibeholdes efter en eventuel betjening af afspærringsfunktionen.

Applikationseksempel

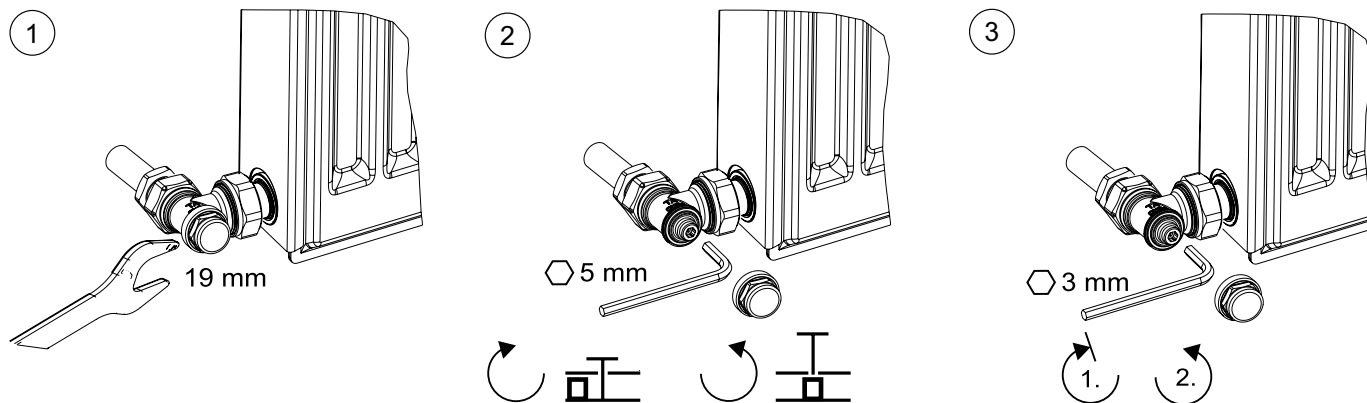


1. Termostatventil
2. Raditrim

Bemærk

For at undgå skader og dannelse af kalkaflejringer i varmeanlægget bør det varmebærende medium være rent og afgasset. Varmebærende medier som indeholder mineralske olier, eller andre former for mineralholdige smøremidler, kan føre til at pakninger af EPDM-gummi ødelægges. Ved brug af nitritfri frost- og korrosionsbeskyttende midler på basis af etylenglykol, skal der tages hensyn til de oplysninger, der er skitseret i producentens dokumentation, især med hensyn til koncentration og særlige tilsætningsstoffer.

Betjeningsvejledning



Forindstilling (PN 10 – 50 006/50 004)

Hætten løsnes med en 19 mm fastnøgle (fig. 1). For at lukke ventilen skrues spindlen i bund (med uret). Anvend en **5 mm** unbraconøgle (fig. 2). Derefter skrues forindstillingskeglen helt i bund med en **3 mm** unbraconøgle. (Mindste indstillingsværdi 0). Indstil ønsket flow ved at dreje forindstillingskeglen mod uret. (fig 3). Indstillingsværdien aflæses i diagrammet. Herefter åbnes afspærringskeglen helt op (mod uret). Anvend en 5 mm unbraconøgle.

Hætten skrues på med en 19 mm fastnøgle (fig 1).

Forindstillet værdi ændres ikke, hvis radiatoren skal afspærres.

Afspærring (PN 10 – 50 006/50 004)

Hætten løsnes med en 19 mm fastnøgle (fig. 1). For at lukke ventilen skrues yderste spindel i bund (med uret). Anvend en 5 mm unbraconøgle (fig. 2).

Forindstilling (PN 16 – 50 007)

Forindstilling udføres ved at skrue låget af og skrue forindstillingskeglen (inderste) helt i bund med unbraconøgle **3 mm**. Herefter åbnes keglen det antal omdrejninger, som giver den foreskrevne forindstilling (se diagram).

Inden låget monteres igen, kontrolleres at den yderste kegle (unbraconøgle **4 mm**) er helt åben.

Forindstillet værdi ændres ikke, hvis radiatoren skal afspærres.

Afspærring (PN 16 – 50 007)

Hætten løsnes med en skruenøgle. For at lukke ventilen skrues yderste spindel i bund (med uret). Anvend en **4 mm** unbraconøgle.

Tekniske data

Diagram DN 10 (3/8") – PN 10

Vinkel / Lige (50 006/50 004)

*) Forindstilling (unbraconøgle 3 og 5 mm)

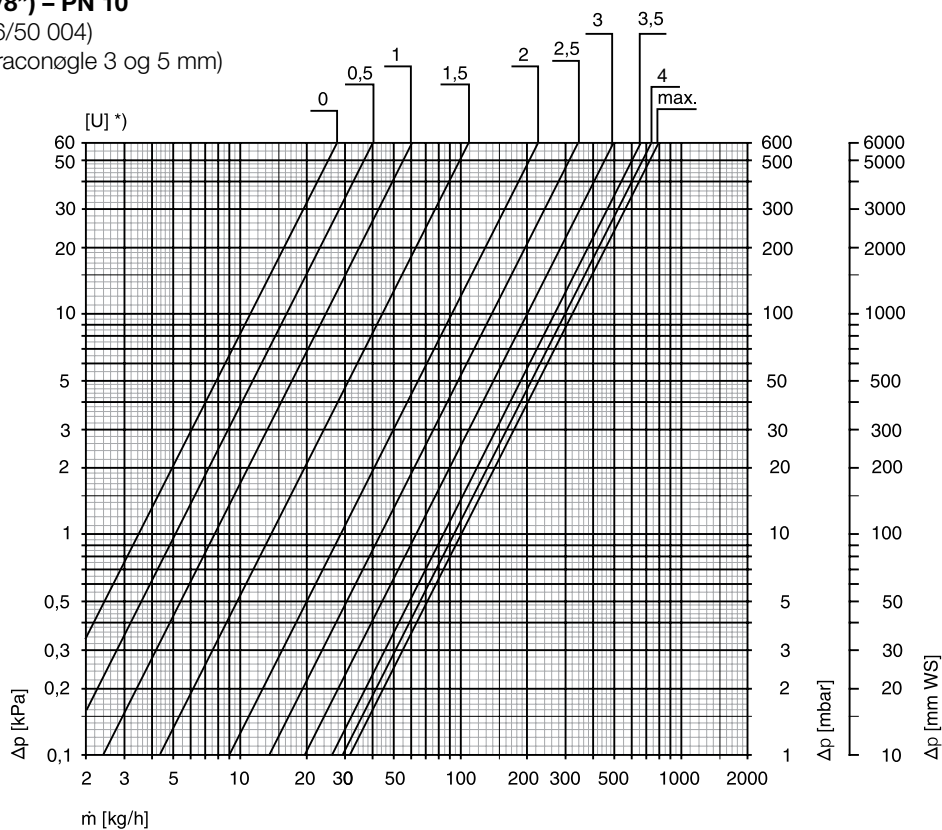


Diagram DN 15 (1/2") – PN 10

Vinkel / Lige (50 006/50 004)

*) Forindstilling (unbraconøgle 3 og 5 mm)

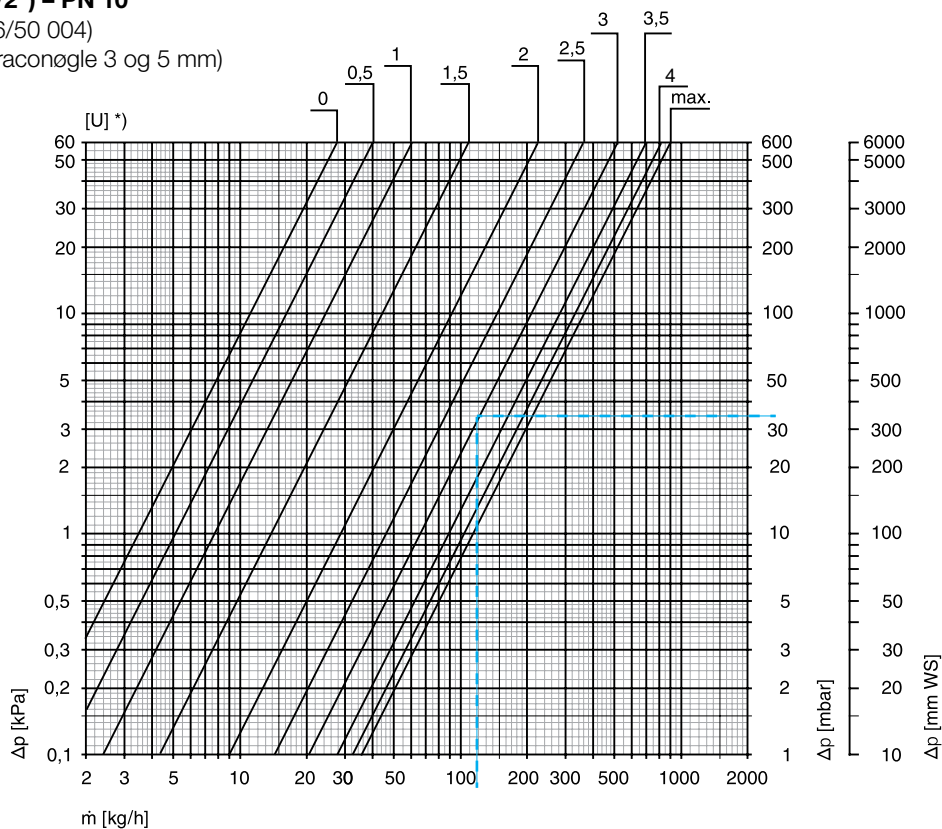


Diagram DN 10 (3/8") – PN 16

Lige (50 007)

*) Forindstilling (unbraconøgle 3 og 4 mm)

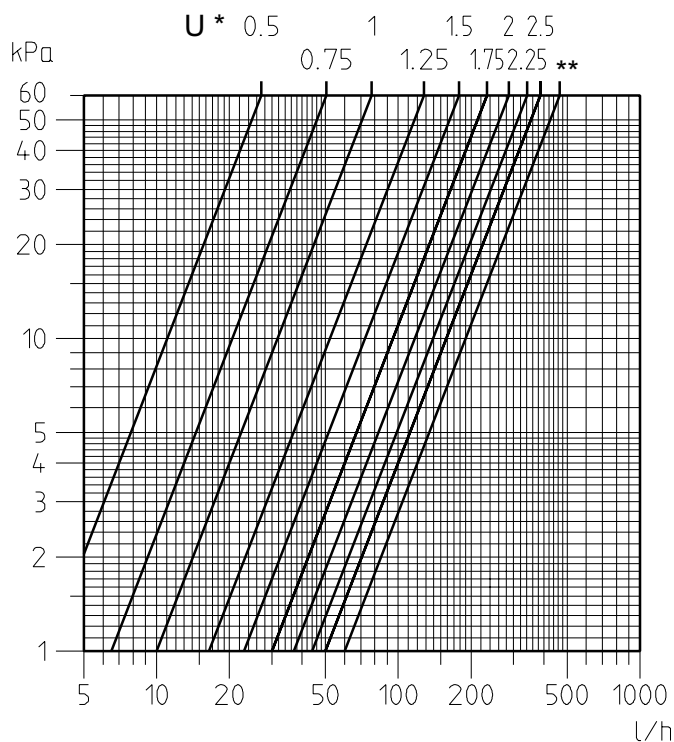
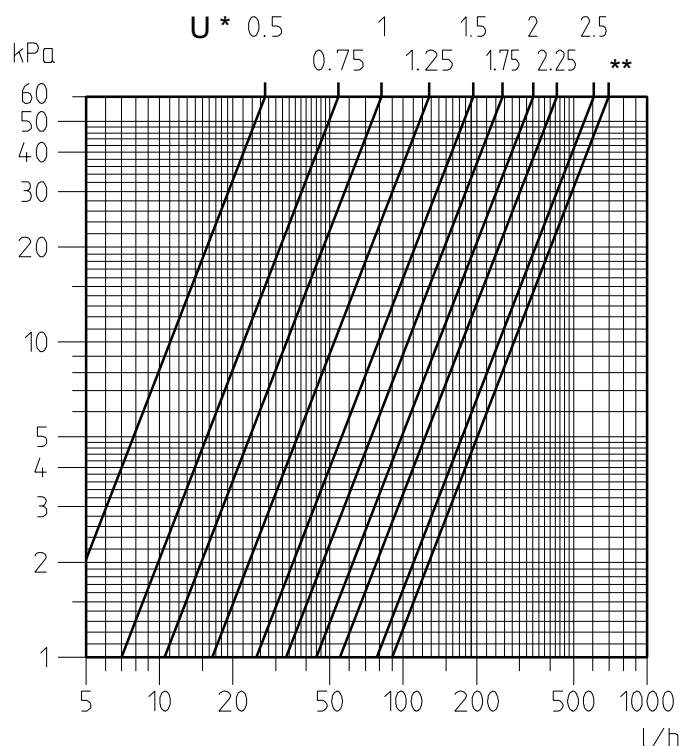


Diagram DN 15 (1/2") – PN 16

Lige (50 007)

*) Forindstilling (unbraconøgle 3 og 4 mm)



DN	Kv-værdi Forindstilling [U]										Kvs
	0	0,5	1	1,5	2	2,5	3	3,5	4		
PN 10											(4,25) max.
10 (3/8")	0,035	0,051	0,076	0,142	0,285	0,426	0,601	0,838	0,977	1,000	
15 (1/2")	0,035	0,051	0,076	0,142	0,285	0,458	0,648	0,901	1,059	1,140	
PN 16	0,5	0,75	1	1,25	1,5	1,75	2	2,25	2,5	(3) **	
10 (3/8")	0,035	0,065	0,100	0,165	0,230	0,300	0,370	0,440	0,500	0,600	
15 (1/2")	0,035	0,070	0,105	0,165	0,250	0,330	0,440	0,550	0,780	0,900	

Leveringsindstilling **) = Helt åben (Kvs)

Beregningseksempel

Krævet:

Forindstilling DN 15

Givet:

Differenstryk til afspærring $\Delta p = 3,4$ kPa

Varmeflow $Q = 2095$ W

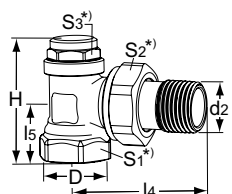
Temperatur differens $\Delta t = 15$ K (70/55°C)

Løsning:

Flow $m = Q / (c \cdot \Delta t) = 2095 / (1,163 \cdot 15) = 120$ kg/h

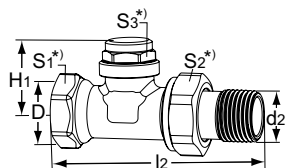
Forindstilling= 3 (fra diagram)

Sortiment

**Vinkel**

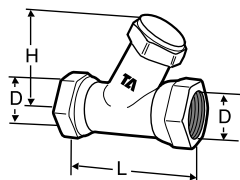
inkl radiatorforskruning

DN	D	d2	I4	I5	H	Kvs	VVS nr	Varenr.
10	G3/8	R3/8	49	20	47	1,00	405171-303	50 006-810
15	G1/2	R1/2	54	24	51	1,14	405171-304	50 006-815

**Lige**

inkl radiatorforskruning

DN	D	d2	I2	H1	Kvs	VVS nr	Varenr.
10	G3/8	R3/8	76	32	1,00	405170-303	50 004-810
15	G1/2	R1/2	86	32	1,14	405170-304	50 004-815

**Lige - PN 16**

indv RG x indv RG

Materiale: Ventilhus i AMETAL® og O-ringer i Nitril.

DN	D	L	H	Kvs	VVS nr	Varenr.
10	G3/8	52	33	0.6	405173-303	50 007-610
15	G1/2	63	36	0.9	405173-304	50 007-615

*)

S1: DN 10 = 22 mm, DN 15 = 27 mm

S2: DN 10 = 27 mm, DN 15 = 30 mm

S3: DN 10-15 = 19 mm

Kvs = m³/h ved et trykfald på 1 bar og fuldt åben ventil.**Raditrim kan tilsluttes til glatte rør med klemringskoblingen KOMBI.** (Se kataloget KOMBI).