

# Globo D-SB



## Kugleventiler

Med kugle af rustfast stål for brugsvand

# Globo D-SB

Globo D-SB med kugle af rustfast stål anvendes til brugsvandsapplikationer som afspærringsventil. Smalt T-greb med lille radius ideel til tætsiddende rørstreng.

## Produktegenskaber

- > Hus er fremstillet af korrosionsbestandigt rødgods, kugle i rustfast stål
- > Rørformet, ideel til kontinuerlig rørisolering
- > Højt greb til betjening uden for rørisolering
- > DN 15-32 kan leveres med M106 aktuator



## Teknisk beskrivelse

### Anvendelsesområde:

Varme- og køleanlæg  
Brugsvandsanlæg

### Funktion:

Afspærring.  
Demonterbart greb med lille radius, af slagfast plast, som kan adskilles. Med skjult håndhjulstop.

### Dimensioner:

DN 15 - 50

### Trykklasse:

PN 16

### Temperatur:

Tilladt driftstemperatur TB: -10 °C – 120 °C.

### Materiale:

Hus lavet af korrosionsbestandigt afzinkningsfrit rødgods.  
Kugle af rustfast stål og fuld gennembores.  
Vedligeholdelsesfri spindeltætning med to O-ringe af EPDM.  
Kuglens tætningsringe af PTFE.

### Isoleringskåle:

Isoleringskål til varme bestående af to halvkåle som griber ind i hinanden, se tilbehør.

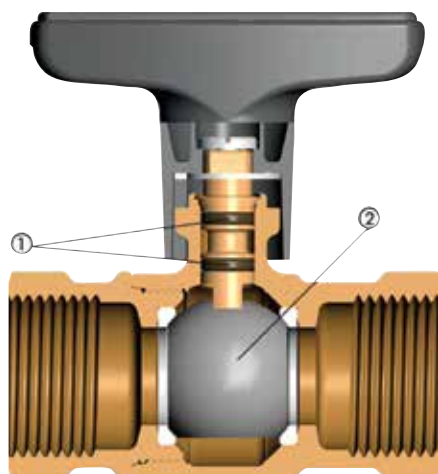
### Aktuator:

DN 15 - 32 passende til M106 aktuator.  
Varenr. 0600-00.700.

### Typegodkendelse:

VA-godkendt af ETA-Danmark.  
DVGW W 570-1, DVGW W 270,  
DIN EN 13828, DIN 50930-6 og KTW.  
Klassificeret i henhold til DIN 4109 (testet efter EN ISO 3822 del 1 og del 3).

## Opbygning



1. Spindeltætning i form af to O-ringe
2. Kugle af rustfast stål

## Anvendelse

Globo D-SB anvendes i brugsvandsanlæg som afspærringsventil.

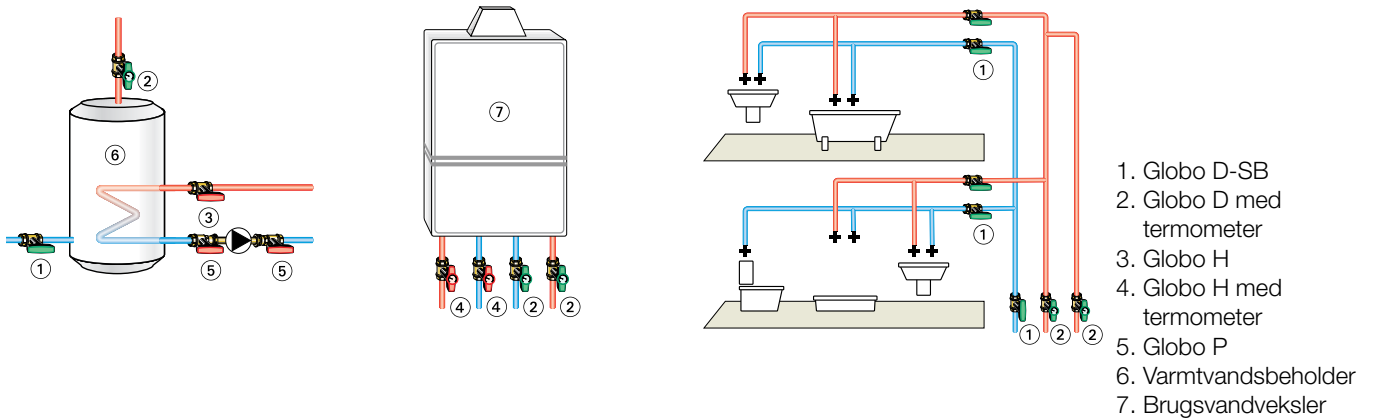
Lille radius på grebet gør Globo D-SB ideel f.eks. til montage side om side på fordelerrør.

Kugleventilen kan isoleres mod varmetab og opfylder dermed eventuelle krav til energibesparelser. Disse krav kan uden problemer indfries med isoleringsskåle eller ved enkel gennemgående rørisolering. Betjeningsgrebet sidder uden for isoleringen.

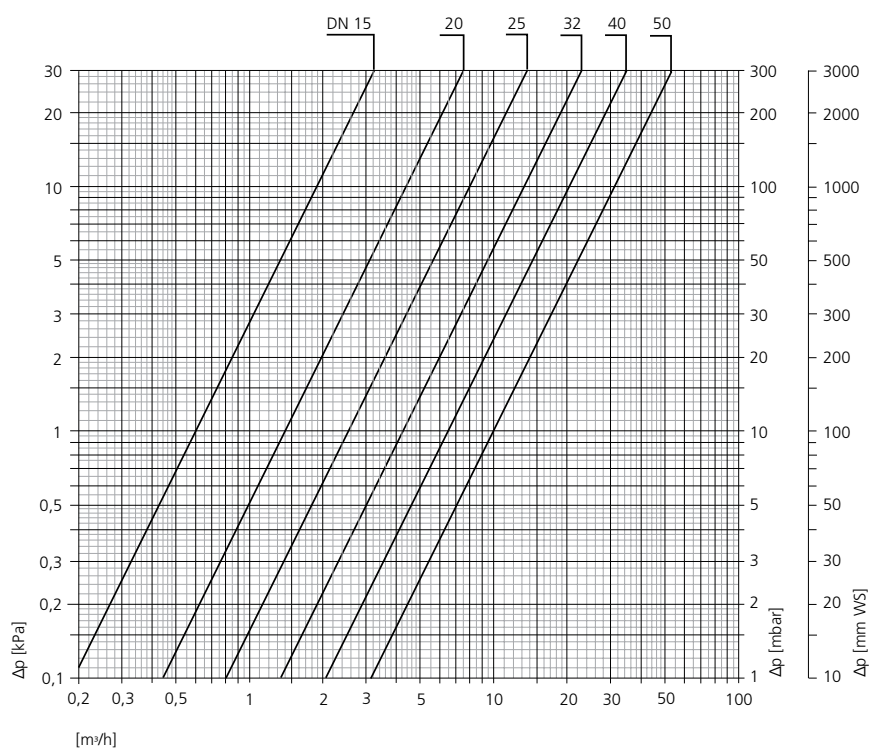
Globo D-SB opfylder følgende krav:

- DVGW W 570-1 (Brugsvandsanlæg, f.eks. manuelt betjente kugleventiler – krav og afprøvninger).
- DVGW W 270 (Afprøvning og vurdering af mikroorganismer på materialer i brugsvand).
- DIN EN 13828 (Manuelt betjente kugleventiler til brugsvandsanlæg i bygninger). DIN 50930-6 (Korrosion af metalliske materialer indvendigt i rørledninger, beholdere og apparater - påvirkning af drikkevandets beskaffenhed).
- DIN 50930-6 (Korrosion af metalliske materialer under korrosionsbelastning af vand inde i rør, tanke og apparater - påvirkning af drikkevandssammensætningen).
- KTW (Anbefaling for plast og andre ikke-metalliske materialer).
- Fremragende støjegenskaber, klassificeret i henhold til DIN 4109 (testet efter EN ISO 3822 del 1 og del 3).

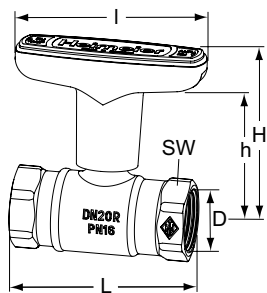
## Applikationseksempel



## Diagram



## Sortiment



### Med indvendigt gevind

DN	D	L	I	H	h	Kvs	VVS nr	Varenr.
15	Rp1/2	65	81	69,9	54,0	6,0	417970-304	0673-02.000
20	Rp3/4	75	81	72,0	55,5	14,0	417970-306	0673-03.000
25	Rp1	90	81	74,5	58,0	25,0	417970-308	0673-04.000
32	Rp1 1/4	95	81	78,0	61,5	42,0	417970-310	0673-05.000
40	Rp1 1/2	100	120	111,5	92,0	65,0	417970-311	0673-06.000
50	Rp2	118	120	116,5	97,0	100,0	417970-312	0673-08.000

SW: DN 15 = 27 mm, DN 20 = 32 mm, DN 25 = 39 mm, DN 32 = 50 mm, DN 40 = 55 mm, DN 50 = 70 mm

Byggelængde L efter DIN 3202 del 4, række M5.

## Tilbehør



### Isoleringsskåle til varme

Af EPP.  
Brandklasse B2.

DN Globo	VVS nr	Varenr.
15	417979-004	0670-02.553
20	417979-006	0670-03.553
25	417979-008	0670-04.553
32	417979-010	0670-05.553
40	417979-011	0670-06.553
50	417979-012	0670-08.553



### Udskiftning håndtag

Til	DN	VVS nr	Varenr.
Globo H, P, P-S, D-SB	10-32	-	0600-03.520
Globo H, D, D-SB	40-50	-	0600-06.520

Produkterne, teksterne, fotografierne, grafikken og diagrammerne i brochuren kan ændres af IMI Hydronic Engineering uden forudgående varsel eller angiven årsag. For de nyeste oplysninger om vores produkter og specifikationer bedes du besøge [www.imi-hydronic.com](http://www.imi-hydronic.com) eller kontakte IMI Hydronic Engineering.