

EMO T



Aktuatorer

Termoelektrisk aktuator – ON/OFF og PWM regulering

EMO T

Anvendes sammen med f. eks TBV-C, TA-COMPACT-P eller tilsvarende ON/OFF reguleringsventiler. EMO T aktuator giver driftsikker on/off regulering. Den unikke konstruktion og højeste IP klasse, garanterer lang levetid. Indikering af indstilling er synlig fra alle sider. En høj justeringskraft som yderligere forbedrer driftsikkerheden.



Produktegenskaber

- > **Stor reguleringskraft og stor slaglængde**
For sikker og bred anvendelse.
- > **Indstillingsindikator synligt fra alle sider**
Giver godt overblik.
- > **Høj Kapslingsklasse IP 54**
For sikker drift i alle monteringspositioner.
- > **Tilslutning M30x1,5**
Kompatibel med TA eller HEIMEIER ventiler og gulvvarme fordeler med en M30x1,5 aktuator tilslutning.

Teknisk beskrivelse

Anvendelsesområde:

Beregnet til ON/OFF og PWM regulering.

Forsyningsspænding:

24V Vekselstrøm/Jævnstrøm
+25% / -20%
230V Vekselstrøm ±15%; Frekvens
50-60 Hz

Effektforbrug:

24 V:
Ved opstart ≤ 6 W (VA)
Under arbejde ≤ 2 W (VA)
Startstrøm ≤ 250 mA, 60s
230 V:
Ved opstart ≤ 58 W (VA)
Under arbejde ≤ 2,5 W (VA)
Startstrøm ≤ 250 mA, 1s

Gangtid:

~ 4 min. ved kold start.

Moment:

125 N

Slaglængde:

4,7 mm

Temperatur:

Max. omgivende temperatur: 50°C
Min. omgivende temperatur: -5°C
Max. medium temperatur: 120°C
Opbevaringstemperatur: -25°C to +70°C

Kapslingsgrad:

IP 54 i alle monteringspositioner

Beskyttelsesklasse:

II, EN 60730

Certificering:

CE, EN 60730-2-14

Kabel:

Kablelængde: 0,8 m, 2 m eller 5 m. 10 m leveres ved forespørgsel.
Tilslutningskabel: 2 x 0,75 mm²
Kabler leveres afisolerede 100 mm og hver ledning 8 mm.
Halogen fri.
Brandklasse B2_{ca} – s1a, d1, a1 i henhold til EN 50575.

Tilslutning til ventil:

Omløber M30x1,5

Hus:

Slagfast PC/ABS, hvid RAL 9016.

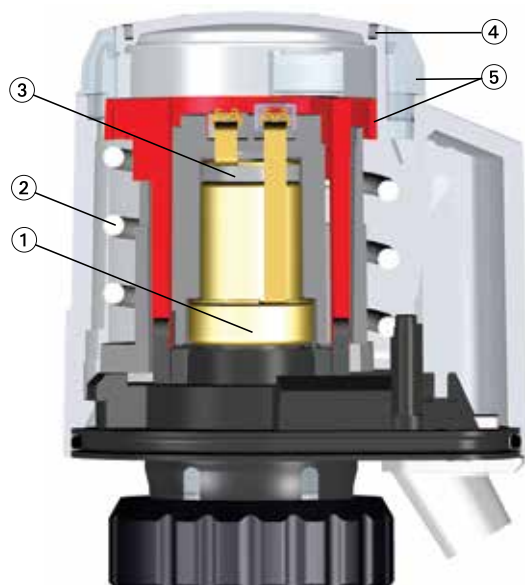
Generelt:

Fra 1. juli 2017 blev det obligatorisk, at kabler skal være CE-mærket med brandklassifikation. Det nye lovkrav medfører øget sikkerhed for mennesker i byggeriet. Derfor skal alle kabler, der bliver brugt som fast installation i bygninger, være CE-mærket og leve op til en ny brandklassificering. Det skete, da standarden EN 50575 1. juli 2017 blev obligatorisk i hele EU. Kravene om CE-mærkning gælder for kabler i offentligt byggeri, boliger, anlægsarbejde, installationer i bygninger og industri og kraftværker.

Hvorfor halogen-fri?

Halogenfri kabler har større chance for at opfylde kravene til de nye brandklasser. Det skyldes, at halogenfrie kabler brænder, uden at afgive sort røg, som et PVC-kabel. I forbindelse med brand kan forskellen på PVC- og halogenfri kabler derfor være afgørende for evakuering og brandbekæmpelse. At vælge halogenfrie kabler redder liv.

Opbygning



1. Ekspansionselement
2. Fjeder
3. PTC varmeelement
4. Forberedt til "colour clips" eller "partner clips"
5. Positionsindikator

*) Partner clips med eget logo bestilles separat.

Anvendelse

Termoaktuator EMO T kan anvendes til temperatur- og/eller tidsstyret on/off regulering i f.eks.:

Varmeanlæg

Ved gulv-, loftsstrålings- og radiatorvarme med separat rumtemperaturregulering eller zoneregulering i lejligheder, konferencelokaler, lagerlokaler, skoler mv. eller til shuntregulering, flowregulering etc.

Ventilationsanlæg

Til rumtemperaturregulering, f.eks. styring af varmtvandsflowet gennem luftvarmebatterier.

Luftkonditioneringsanlæg

Til rumtemperaturregulering, f.eks. styring af kølevandsflowet gennem fan coils, kølepaneler mv.

Funktion

Strømløs lukket (NC)

Når driftsspændingen kobles ind, opvarmes aktuatorens ekspansionselement.
Efter en vis forsinkelse starter åbningsbevægelsen i aktuatoren.
Når driftsspændingen afbrydes, lukker aktuatoren efter en vis forsinkelse, i takt med at ekspansionselement køler af.

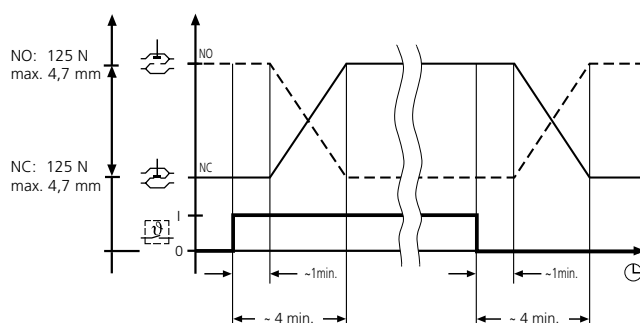
Strømløs åben (NO)

Når driftsspændingen kobles ind, opvarmes aktuatorens ekspansionselement.
Efter en vis forsinkelse starter lukkebevægelsen i aktuatoren.
Når driftsspændingen afbrydes, åbner aktuatoren efter en vis forsinkelse, i takt med at ekspansionselement køler af.

Bemærk:

Ved funktionsafprøvning skal man tage hensyn til tidsforholdene (dødtid og gangtid).
Åbnings- og lukketiderne påvirkes af temperaturen i omgivelserne.

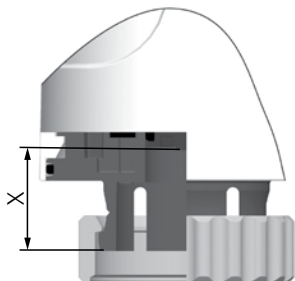
Funktionsdiagram



Arbejdsområde

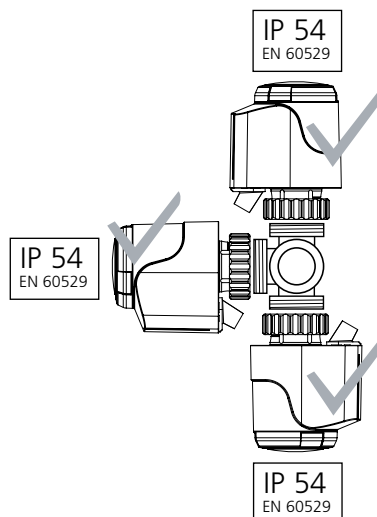
EMO T er fremstillet til at fungere med samtlige TA/HEIMEIER's ventiler samt nogle fabrikater gulvarmefordelere med tilslutning M30x1,5 mod aktuator.

Aktuatoren har et arbejdsområde (x) mellem 11,10 mm – 15,80 mm.



Installation

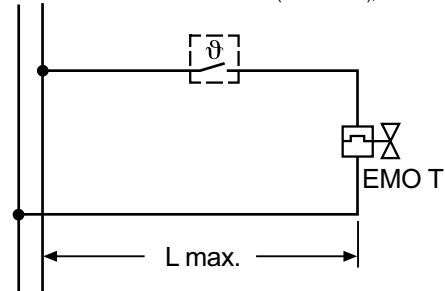
Kapslingsgrad:



Tilslutningsskema

N L — 1833/1837: 230 V AC (+15%/- 15%); nom. 2,5 W (max. 58 W/<1 sec.)

~ — 1843/1847: 24 V AC/DC (+25%/- 20%); nom. 2 W (max. 6 W/<60 sec.)



(L max. se *Projektering*)

Projektering

Transformatordimensionering 24 V

Til drift ved lavspænding på 24 V kræves en transformator iht. EN 60335 med tilstrækkelig effekt.

Ved dimensionering af transformatoren skal der tages hensyn til effektbehovet under indkoblingsfasen. Det samme gør sig gældende for dimensionering af rumtermostat.

Minimum transformator effekt er afhængig af:

Summen af rumtermostat + samtlige 24V EMO T termoaktuatorer.

NB. Der skal ikke tages højde for almindelige rumtermostat (varenr. 1946-00.500)

Lavspænding 24 V

Ved krav om lavspænding (SELV iflg. DIN VDE 0100) skal en beskyttelsestransformator efter DIN 61558 anvendes.

Kabellængde

For at aktuatoren skal kunne holde de angivne åbningstider, må spændingstabet (afhængigt af kabellængde og tværsnitareal) under indkoblingsfasen ikke overstige 4% i forsyningskablet til aktuatoren.

Til en overslagsmæssig dimension ved ledere af kobber kan nedenstående formel anvendes:

$$L \text{ max.} = I / n$$

L max.: Maks. kabellængde i [m] (se "Tilslutningsskema")

I: Tabelværdi i [m]

n: Antal aktuatorer

Ledning: Type/navn	Kabelareal: A [mm ²]	Værdi I ved model:		Bemærkning: anvendelse, sammenligning
		230 V [m]	24 V [m]	
LiY/Tvillingekabel	0,34	-	38	kun til 24 V; svarer til Ø 0,6 mm
Y(R)/Ringledningskabel	0,50	-	56	kun til 24 V; gælder også Y(R) 2 x 0,8 mm ²
H03VVF/PVC-netkabel	0,75	840	84	Må ikke lægges under puds
NYM/Installationsledning	1,50	1680	168	gælder også NYIF 1,5 mm ²
NYIF/Båndkabel	2,50	2800	280	gælder også NYM 2,5 mm ²

Beregningseksempel

Søgt værdi:

Maks. kabellængde L max.

Givet:

Spænding U = 24 V

Kabelareal A = 2 x 1,5 mm²

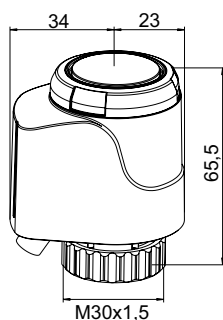
Tabelværdi I = 168 m

Antal aktuatorer n = 4

Løsning:

$$L \text{ max.} = I / n = 168 \text{ m} / 4 = 42 \text{ m}$$

Sortiment



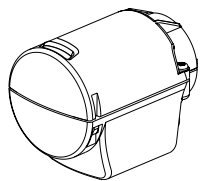
24 VAC/VDC

Kabellængde [m]	VVS nr	Varenr.
EMO T, NO (strømløs åben) - Med halogenfri kabel		
0,8	464895-346	322041-40061
2	464895-350	322041-40062
5	464895-354	322041-40063
EMO T, NC (strømløs lukket) - Med halogenfri kabel		
0,8	464895-347	322041-40058
2	464895-351	322041-40059
5	464895-355	322041-40060

230 VAC

Kabellængde [m]	VVS nr	Varenr.
EMO T, NO (strømløs åben) - Med halogenfri kabel		
0,8	464895-446	322041-40055
2	464895-450	322041-40056
5	464895-454	322041-40057
EMO T, NC (strømløs lukket) - Med halogenfri kabel		
0,8	464895-447	322041-40052
2	464895-451	322041-40053
5	464895-455	322041-40054

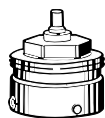
Tilbehør



Beskyttelseskappe til EMO T og EMO TM

Til anvendelse i udsatte områder (f.eks. offentlige bygninger, skoler, børnehaver, osv.) og som tyverisikring. Med M12x1,5 gevind til montering af ledningsbeskyttelse. Leveres uden ledningskappe og fittings.

	VVS nr	Varenr.
Hvid RAL 9016	406951-900	1833-40.500



Tilslutning til andre fabrikater

Adapter til montering af EMO T/EMO TM på ventiler fra andre producenter. Gevind M30x1,5 iflg. fabriksnorm.

Producent	VVS nr	Varenr.
Danfoss RA (Ø≈20 mm)	403449-520	9702-24.700
Danfoss RAV (Ø≈34 mm)	403449-522	9800-24.700
Danfoss RAVL (Ø≈26 mm)	403449-521	9700-24.700
Vaillant (Ø≈30 mm)	403449-524	9700-27.700
TA (M28x1,5)	403449-530	9701-28.700
Herz (M28x1,5)	403449-525	9700-30.700
Markaryd (M28x1,5)	403449-526	9700-41.700
Comap (M28x1,5)	–	9700-55.700
Oventrop (M30x1,0)	403449-523	9700-10.700
Giacomini (Ø≈22,6 mm)	–	9700-33.700
Ista (M32x1,0)	–	9700-36.700

Produkterne, teksterne, fotografierne, grafikken og diagrammerne i brochuren kan ændres af IMI Hydronic Engineering uden forudgående varsel eller angiven årsag. For de nyeste oplysninger om vores produkter og specifikationer bedes du besøge www.imi-hydronic.com eller kontakte IMI Hydronic Engineering.