

EMO TM



Aktuatorer

Proportionalaktuator med høj ydeevne

EMO TM

En proportionalaktuator som, når den anvendes sammen med TA-Modulator eller TBV-CM, leverer fantastisk nøjagtig modulerende regulering og en høj kapslingsklasse. Det unikke design sikrer lang levetid. Positionsindikatoren er synlig fra alle sider og giver mulighed for enkel vedligeholdelse. Den høje justeringskraft forøger pålideligheden yderligere.



Produktegenskaber

- > **Automatisk tilpasning til aktuel slaglængde**
Sikrer optimale reguleringsegenskaber.
- > **Stor reguleringskraft og stor slaglængde**
For sikker og bred anvendelse.
- > **Tilpasning til reguleringssignal i forhold til tilslutning**
Kun én model til alle almindelige styrespændinger.
- > **Indstillingsindikator synligt fra alle sider**
Giver godt overblik.

Teknisk beskrivelse

Anvendelsesområde:

Til modulerende regulering.

Forsyningsspænding:

24V Vekselstrøm +25% / -20%
Frekvens 50-60 Hz

Effektforbrug:

Ved opstart ≤ 7 W
Under arbejde ≤ 3 W
Startstrøm ≤ 250 mA
Standby-/sleep-tilstand strømforbrug $\leq 25/2$ mA

Styrespænding:

Tilpasning til reguleringssignal i forhold til tilslutning
0-10 V / 10-0 V jævnstrøm
2-10 V / 10-2 V jævnstrøm
 $R_i = 100$ k Ω

Reguleringshastighed:

30 s/mm

Moment:

125 N

Slaglængde:

4,7 mm; synlig takket være positionsindikator. Med slaglængdetilpasning. Ventilens løftehøjde skal være mindst 1 mm.

Temperatur:

Max. omgivende temperatur: 50°C
Min. omgivende temperatur: -5°C
Max. medium temperatur: 120°C
Opbevaringstemperatur: -25°C to +70°C

Kapslingsgrad:

IP 54 i alle monteringspositioner

Beskyttelsesklasse:

II, EN 60730

Certificering:

CE, EN 60730-2-14

Kabel:

Kablelængde: 0,8 m, 2 m eller 5 m. 10 m leveres ved forespørgsel.
Tilslutningskabel: 4 x 0,25 mm²
Kabler leveres afisoleret 100 mm og hver ledning 8 mm.
Halogen fri.
Brandklasse B2_{ca} - s1a, d1, a1 i henhold til EN 50575.

Tilslutning til ventil:

Omløber M30x1,5

Hus:

Slagfast PC/ABS, hvid RAL 9016.

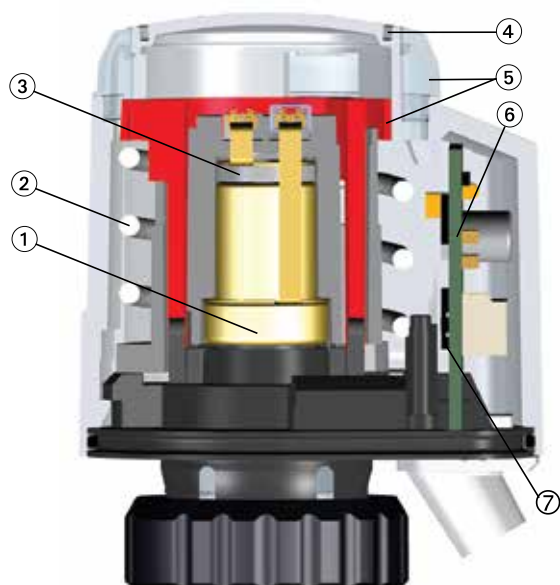
Generelt:

Fra 1. juli 2017 blev det obligatorisk, at kabler skal være CE-mærket med brandklassifikation. Det nye lovkrav medfører øget sikkerhed for mennesker i byggeriet. Derfor skal alle kabler, der bliver brugt som fast installation i bygninger, være CE-mærket og leve op til en ny brandklassificering. Det skete, da standarden EN 50575 1. juli 2017 blev obligatorisk i hele EU. Kravene om CE-mærkning gælder for kabler i offentligt byggeri, boliger, anlægsarbejde, installationer i bygninger og industri og kraftværker.

Hvorfor halogen-fri?

Halogenfri kabler har større chance for at opfylde kravene til de nye brandklasser. Det skyldes, at halogenfrie kabler brænder, uden at afgive sort røg, som et PVC-kabel. I forbindelse med brand kan forskellen på PVC- og halogenfri kabler derfor være afgørende for evakuering og brandbekæmpelse. At vælge halogenfrie kabler redder liv.

Opbygning



1. Ekspansionselement
2. Fjeder
3. PTC varmeelement
4. Forberedt til "colour clips" eller "partner clips"
5. Positionsindikator
6. Printkort
7. Sensorsystem til automatisk registrering af slaglængde

*) Partner clips med eget logo bestilles separat.

Anvendelse

Den termiske aktuator EMO TM kan installeres i temperatur- og/eller tidsafhængige proportionale styringssystemer, f.eks.:

Varmeanlæg

Gulv-, lofts- og radiatorvarmeanlæg med individuel eller gruppestyring af rumtemperaturen i:

- lejligheder, konferencelokaler, lagerlokaler, skoler mv.
- til blandingsregulering, flowmængderegulering mv.

Ventilationsanlæg

Til rumtemperaturregulering, f.eks. styring af varmtvandsflowet gennem luftvarmebatterier.

Luftkonditioneringsanlæg

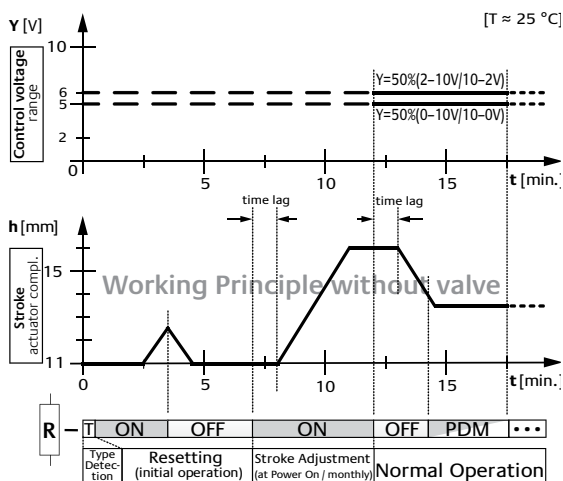
Til rumtemperaturregulering, f.eks. styring af kølevandsflowet gennem fan coils, kølepaneler mv.

Selv om der stilles strenge krav til præcision, eller anlægget er meget vanskeligt at regulere, kan der opnås optimale resultater, f.eks. i vidt forgrenede anlæg med centraliserede styrings- og reguleringssystemer inden for bygningsautomatisering.

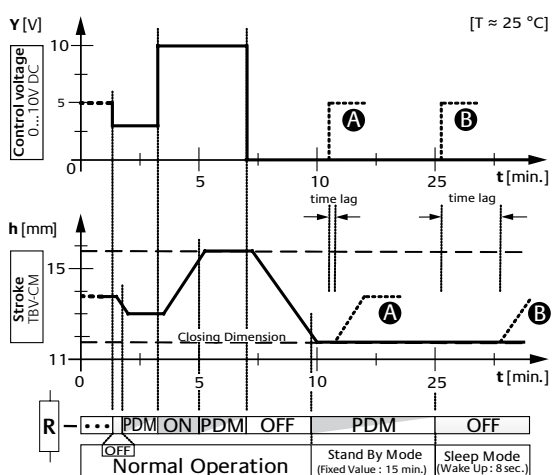
Funktion

1. Funktionsprincip under indkøring

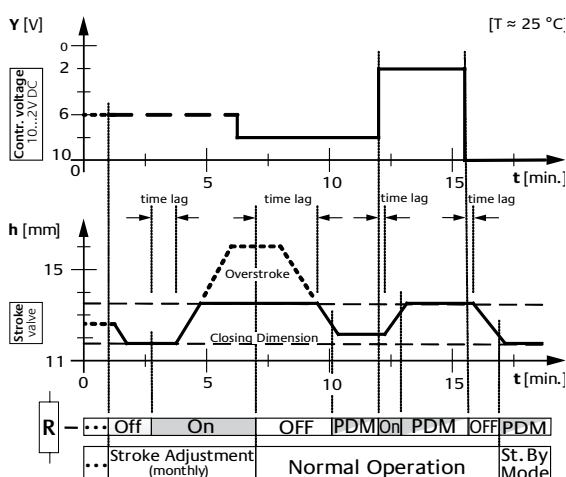
Proces uden ventil af hensyn til forenklet visning



2. Funktionsprincip med TBV-CM-ventil



3. Funktionsprincip med Standard termostatventilunderdel



Automatisk typeregistrering (type detection)

Hvis styrespændingskablerne er sluttet til den nødvendige styresignalttype (control voltage) 0 – 10 V, 10 – 0 V, 2 – 10 V, 10 – 2 V (se tilslutningsdiagram), vil EMO TM automatisk registrere den nødvendige funktionsmåde, når strømforsyningen sluttes (power on) til styreenheden og aktuatoren (fig. 1).

Automatisk slaglængdejustering (stroke adjustment)

I indkøringsfasen (initial operation) starter EMO TM en kort, mekanisk nulstilling (resetting) af ventilen ved at opvarme (R ON) ekspansionssystemet (fig. 1). Efter en afkølingsfase (R OFF) genopvarmes aktuatorens ekspansionssystem, og efter en tidsforsinkelse (time lag) opnås en jævn åbningsproces. Hele aktuatorens slaglængde (stroke) gennemkøres, og ventilstemplets position registreres i fuldt lukket (closing dimension) og fuldt åben stilling. Dermed kan ventilens slaglængde beskrives med en høj opløsning. Styrespændingen fra styreenheden sammenknyttes med den effektive ventilslaglængde i en lineær relation (fig. 1, 3). Justeringen af slaglængden forhindrer for høj slaglængde (overstroke) i EMO TM. Dermed reduceres tidsforsinkelsen (time lag) til et minimum, og reguleringsegenskaberne optimeres (fig. 3).

For at garantere et permanent korrekt forhold mellem styrespændingen og slaglængden gentages slaglængdejusteringen automatisk en gang om måneden (monthly) (fig. 3).

Normal drift (normal operation)

I normal drift justerer EMO TM ventilens slaglængde i det korrekte forhold efter styreenhedens styrespænding. Ventilstemplets relevante mellemstillinger reguleres præcist ved til- og frakobling (R PDM) af opvarmningen af ekspansionssystemet (fig. 2, 3).

Standby-tilstand (stand-by mode)

Så snart aktuatoren er i er i lukket position (lukkemål), starter "stand-by mode" i 15 minutter. I denne tilstand holdes ekspansionssystemet på en driftstemperatur, der er justeret med hensyn til regulering og energi, for at kunne reagere med en minimal tidsforsinkelse (dødtid), når regulatoren igen regulerer (fig. 2), se A).

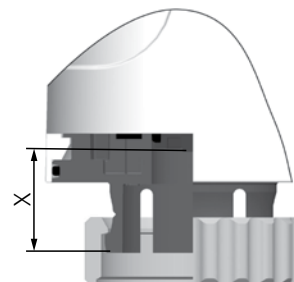
I standby-tilstand er det muligt, at ventilen ikke er helt lukket

Sleep-tilstand (sleep mode)

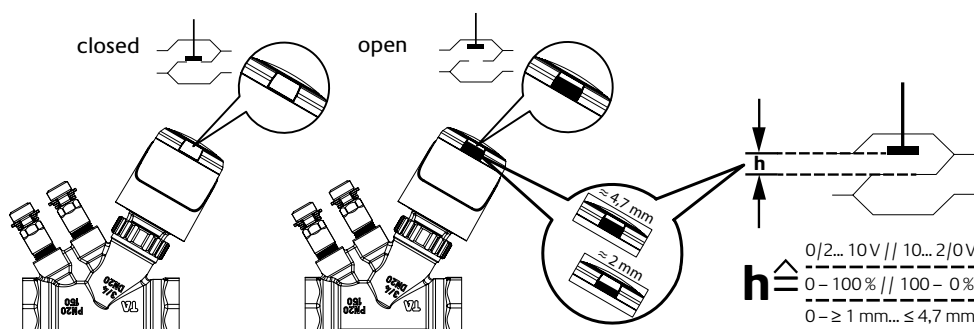
Denne tilstand starter, når standby-tilstanden slutter. Ekspansionssystemet opvarmes ikke. EMO TM starter normal drift efter tidsforsinkelsen (time lag), senest otte sekunder efter at styreenheden leverer styrespænding (fig. 2, se B).

Arbejdsområde

EMO TM er fremstillet til at fungere med samtlige TA/HEIMEIER's ventiler samt nogle fabrikater gulvvarmefordelere med tilslutning M30x1,5 mod aktuator. Aktuatorens arbejdsområde (x) mellem 11,10 mm – 15,80 mm.

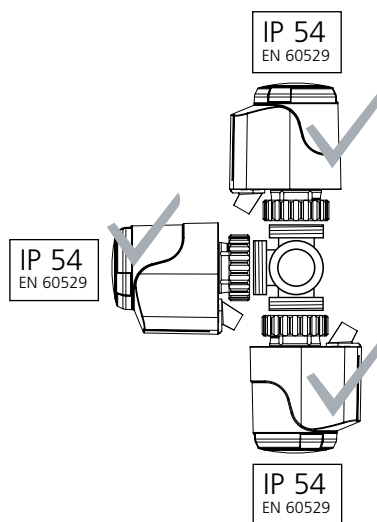


Automatisk registrering og visning af slaglængde

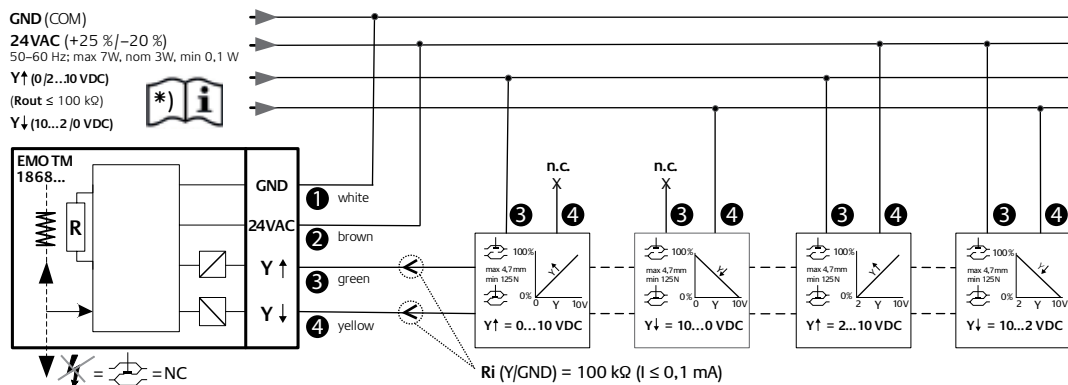


Installation

Kapslingsgrad:



Tilslutningsskema



NC = Strømløs lukketosed
 n. c. = Ikke tilsluttet (klip eller isolér)

- 1 hvid
- 2 brun
- 3 grøn
- 4 gul

Tilslutningstabel

Styrespænding	GND (COM) hvid 1	24 V AC brun 2	Y↑ grøn 3	Y↓ gul 4
0 - 10 V	X	X	X	- / n. c.
10 - 0 V	X	X	- / n. c.	X
2 - 10 V	X	X	X	24 V AC
10 - 2 V	X	X	24 V AC	X

Projektering

Regulator forenelighed *)

Proportional regulatorer anvendt i forbindelse med EMO TM skal have en udgangsspænding fra 0/2V – 10 DC eller 10V – 2/0 V og skal have en intern vægtig modstand.

For regulatorer uden intern modstand (f.eks. visse rumregulatorer, DDC anlæg og push-pull udgange) skal anvendes en extern modstand (udgang til GND) påkræves. Vær opmærksom på max. udgang fra regulatoren på I_{out} . Modstand I_{out} 2 mA = 5,6 kΩ / >2 mA = 3,3 kΩ; type 0,25 W.

Lavspænding 24 V

Ved krav om lavspænding (SELV iflg. DIN VDE 0100) skal en beskyttelsestransformator efter DIN 61558 anvendes.

Transformatordimensionering 24 V

Til drift ved lavspænding på 24 V kræves en transformator iht. EN 60335 med tilstrækkelig effekt.

Ved dimensionering af transformatoren skal der tages hensyn til effektbehovet under indkoblingsfasen. Det samme gør sig gældende for dimensionering af rumtermostat.

Minimum transformator effekt er afhængig af:

Summen af rumtermostat + samtlige 24V EMO TM termoaktuatorer.

Kabellængde

For at aktuatorens skal kunne holde de angivne åbningstider, må spændingstab (afhængigt af kabellængde og tværsnitareal) under indkoblingsfasen ikke overstige 4% i forsyningskablet til aktuatorens.

Til en overslagsmæssig dimension ved ledere af kobber kan nedenstående formel anvendes:

$$L_{max.} = I / n$$

L max.: Maks. kabellængde i [m] (se "Tilslutningsskema")

I: Tabelværdi i [m]

n: Antal aktuatorer

Ledning: Type/navn	Kabelareal: A [mm ²]	I 24 V [m]	Bemærkning: anvendelse, sammenligning
LiY/Tvillingekabel	0,34	38	svarer til Ø 0,6 mm
Y(R)/Ringledningskabel	0,50	56	gælder også Y(R) 2 x 0,8 mm ²
H03VVF/PVC-netkabel	0,75	84	Må ikke lægges under puds
NYM/Installationsledning	1,50	168	gælder også NYIF 1,5 mm ²
NYIF/Båndkabel	2,50	280	gælder også NYM 2,5 mm ²

Beregningseksempel

Søgt værdi:

Maks. kabellængde L max.

Givet:

Spænding U = 24 V

Kabelareal A = 2 x 1,5 mm²

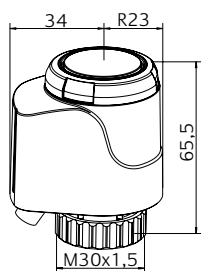
Tabelværdi I = 168 m

Antal aktuatorer n = 4

Løsning:

$$L_{max.} = I / n = 168 \text{ m} / 4 = 42 \text{ m}$$

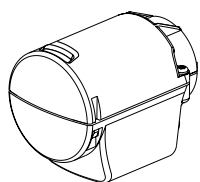
Sortiment



24 VAC

Kabellængde [m]	VVS nr	Varenr.
EMO TM, NC (strømløs lukket) - Med halogenfri kabel		
0,8	406951-101	322041-50004
2	406951-102	322041-50005
5	406951-105	322041-50006

Tilbehør



Beskyttelseskappe til EMO T og EMO TM

Til anvendelse i udsatte områder (f.eks. offentlige bygninger, skoler, børnehaver, osv.) og som tyverisikring. Med M12x1,5 gevind til montering af ledningsbeskyttelse. Leveres uden ledningskappe og fittings.

	VVS nr	Varenr.
Hvid RAL 9016	406951-900	1833-40.500



Tilslutning til andre fabrikater

Adapter til montering af EMO T/EMO TM på ventiler fra andre producenter. Gevind M30x1,5 iflg. fabriksnorm.

Producent	VVS nr	Varenr.
Danfoss RA (Ø≈20 mm)	403449-520	9702-24.700
Danfoss RAV (Ø≈34 mm)	403449-522	9800-24.700
Danfoss RAVL (Ø≈26 mm)	403449-521	9700-24.700
Vaillant (Ø≈30 mm)	403449-524	9700-27.700
TA (M28x1,5)	403449-530	9701-28.700
Herz (M28x1,5)	403449-525	9700-30.700
Markaryd (M28x1,5)	403449-526	9700-41.700
Comap (M28x1,5)	–	9700-55.700
Oventrop (M30x1,0)	403449-523	9700-10.700
Giacomini (Ø≈22,6 mm)	–	9700-33.700
Ista (M32x1,0)	–	9700-36.700