

Climate
Control

IMI TA

CV216/316 RGA



Reguleringsventiler

2- eller 3-vejs, DN 15-50, bronze

CV216/316 RGA

Velegnet i bygningsapplikationer til varme- og køleanlæg. Fås i dimensioner op til DN 50, trykklasse PN 16, med udvendigt gevind og indvendige tilslutningsdele.

Produktegenskaber

Microprocessorstyrede

Multifunktionelt justerbare.

Komplet levering

Levering af ventil inkl. tilslutningsdele.

Omfattende aktuatorsortiment

For varierende aktuatorkraft og -tid – kan let udskiftes.



Teknisk beskrivelse

Anvendelsesområde:

Varme- og køleanlæg.

Funktion:

CV216 RGA: 2-vejs reguleringsventil
CV316 RGA: 3-vejs blande- eller reverserende ventil

Karakteristik:

CV216 RGA: Logaritmisk (EQM).
CV316 RGA: A-AB logaritmisk (EQM).
B-AB lineær.

Dimensioner:

DN 15-50

Trykklasse:

PN 16

Temperatur:

Max. arbejdstemperatur: 150°C
(Ventilerne skal monteres i vandret position ved temperaturer over 130°C)
Min. arbejdstemperatur: 0°C
Velegnet til vand med frostsikringsmidler ned til -15°C.

(For lavere og højere temperaturer (op til 200°C) og driftstryk PN 25-40 bedes du kontakte IMI).

Lækagerate:

EN 1349, sæde-lækage VI G 1 (tæt forseglende)

Max. løftehøjde på reguleringsventilen:

DN 15-20: 12 mm
DN 25-50: 14 mm

Reguleringsområde:

DN 15: 50:1
DN 20-50: 100:1

Materiale:

Ventilhus: Bronze CC491K
Kegle: Messing CW614N
Spindel: CrMo-stål 1.4122
Spindeltætning: EPDM O-ring

Mærkning:

TA, PN, DN og pil for strømningsretning. (for CV316 RGA også navne på porte - A, B, AB)

Tilslutning:

Ventilhus med udvendigt gevind iht. ISO 228/1, inkl. tilslutningsdele af smedjern med cylindrisk indvendigt gevind iht. ISO 7/1, omløbermøtrikker og pakninger.

Aktuatorer:

TA-MC55, TA-MC100, TA-MC161.

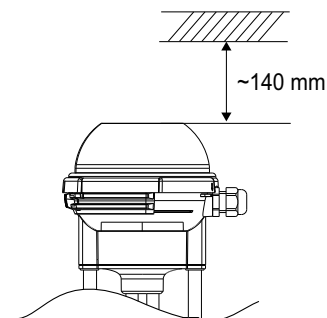
Ventilvarianter og tilbehør

Se afsnittene "Tilbehør til aktuatorer", "Tilbehør til ventiler" og "Ventilvarianter".

Installation

Ventilkeglen kan blive beskadiget af snavs i rørsystemet. Det anbefales at installere filtre.

NB! Frirummet over aktuatorerne er nødvendigt for TA-MC55, TA-MC100 og TA-MC161.

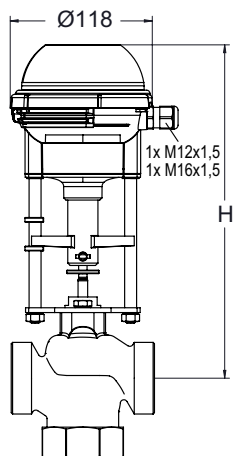


Tekniske data – Ventil med aktuator

DN			15	15	20	25	32	40	50
Kvs			4	1,6	6,3	10	16	25	40
			2,5	1,25	5	8	12,5	20	31,5
Slaglængde		mm	12			14			
TA-MC55/24 TA-MC55/230 TA-MC55Y	Aktuatortid ¹⁾	s	105			125			
	Lukketryk	kPa	1500	1500	1250	750	450	250	150
TA-MC100/24 TA-MC100/230	Aktuatortid ¹⁾	s	145			170			
	Lukketryk	kPa	1600	1600	1600	1500	900	550	350
TA-MC161/24 TA-MC161/230	Aktuatortid ¹⁾	s	-			85			
	Lukketryk	kPa	-			1500			
							85	85	85
							55*	55*	55*
							1500	950	600

1) Aktuatortid kan frit justeres, forindstilling er markeret *

Aktuator TA-MC55



TA-MC55/24, TA-MC55/230, TA-MC55Y

DN	H	Kg
15	267	1,5
20	272	1,5
25 - 32	277	1,5
40 - 50	282	1,5

Teknisk beskrivelse

		TA-MC55/24	TA-MC55/230	TA-MC55Y
Reguleringshastighed ¹⁾	s/mm	9 · 5*		
Moment	kN	0,6		
Slaglængde	mm	max. 14		
Forsyningsspænding	VAC	24 ±10%	230 +6% -10%	24 ±10%
Forsyningsspænding ²⁾	VDC	24 ±10%	-	24 ±10%
Frekvens	Hz	50/60 ±5%		
Effektforbrug	VA	3,5	7	3,5
Indgangssignal ³⁾		3-punkt		0(2)...10 VDC, 70 kΩ 0(4)...20 mA, 0,51 kΩ
Udgangssignal ³⁾		0..10 VDC		min. 1200 Ω
Hysterese	V	max. 8 mA	0,3	

Kapslingsgrad:

Automatisk drift: IP 54
Manuel drift: IP 30

Opløsning:

Elektrisk: 0,04 VDC
Mekanisk: 0,06 mm

Ledningstilslutning:

Aktuator med klemme

Omgivende temperatur:

0 - +60°C

Driftstilstand:

S3 - 50% ED c/h 1200, EN 60034-1

Slutposition for frakobling:

Belastningsafhængig

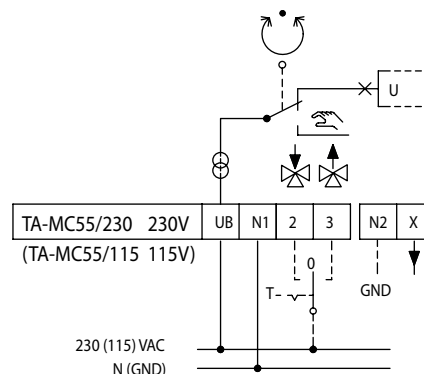
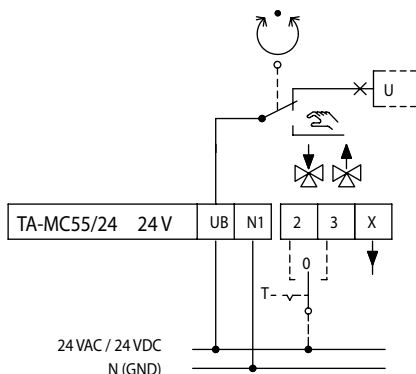
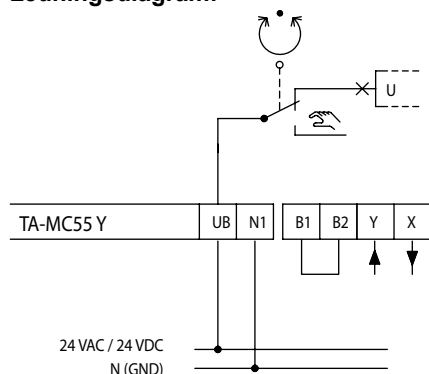
Aktuatorvarianter:

Spænding: 115 VAC

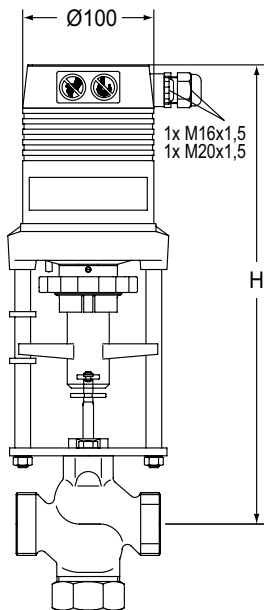
For varianter og tilbehør, kontakt venligst IMI.

- 1) Aktuatorortid kan frit justeres, forindstilling er markeret med *
- 3) Ind- og udgangssignal kan inverteres

Ledningsdiagram:



Aktuator TA-MC100



TA-MC100/24, TA-MC100/230

DN	24 V H	230 V H	Kg
15	343	368	2,5
20	348	373	2,5
25 - 32	353	378	2,5
40 - 50	358	383	2,5

Teknisk beskrivelse

		TA-MC100/24	TA-MC100/230
Reguleringshastighed ¹⁾	s/mm	12 · 9* · 4 · 1,9	
Moment	kN	1,0	
Slaglængde	mm	max. 20	
Forsyningsspænding	VAC	24 ±10%	230 +6% -10%
Forsyningsspænding	VDC	24 ±10%	-
Frekvens	Hz	50/60 ±5%	
Effektforbrug	VA	6	12
Indgangssignal ³⁾		3-punkt	
		0(2)...10 VDC, 77 kΩ	0(4)...20 mA, 0,51 kΩ
Udgangssignal ³⁾		max. 8 mA	min. 1200 Ω
Hysteresse ⁴⁾	V	0,15 · 0,5	

Kapslingsgrad:
IP54

Opløsning:
Elektrisk: 0,04 VDC
Mekanisk: 0,095 mm

Omgivende temperatur:
0 - +60°C

Driftstilstand:
S3 - 50% ED c/h 1200, EN 60034-1

Slutposition for frakobling:
Belastningsafhængig

Aktuatorvarianter:

- Spænding: 115 VAC
- Positionsomskifterenhed ⁵⁾:
2 omskiftere (WE1/WE2), potentialfrie, ubegrænset justerbare.
Mærkelast: 8 A / 250 VAC, 8 A / 30 VDC.
Tændspænding: maks. 400 VAC, maks. 125 VDC.
- Kapslingsklasse: IP 65
- Udgangssignal ⁵⁾: X=0(4)...20 mA

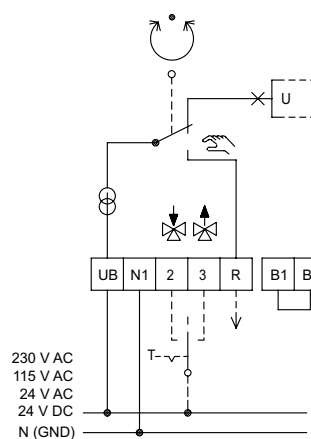
For varianter og tilbehør, kontakt venligst IMI.

- 1) Aktuator tid kan frit justeres, forindstilling er markeret med*
- 3) Ind- og udgangssignal kan inverteres
- 4) Frit justerbar
- 5) Positionsomskifterenhed og udgangssignal 0(4)...20 mA ikke i kombination

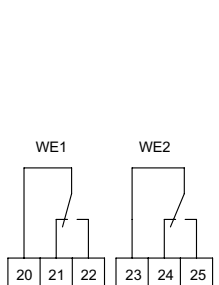
Ledningsdiagram:

B1/B2 Tilslutning af binært signal (f.eks. frostsikring)

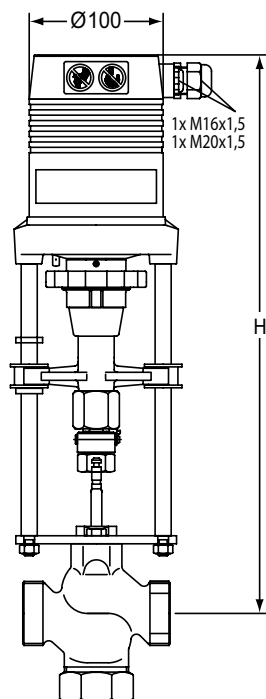
Standard design



Specialtilbehør



Aktuator TA-MC161



TA-MC161/24, TA-MC161/230

DN	24 V H	230 V H	Kg
32	431	456	3,2
40 - 50	436	461	3,2

Teknisk beskrivelse

		TA-MC161/24	TA-MC161/230
Reguleringshastighed ¹⁾	s/mm	6 · 4*	
Moment	kN	1,6 (VAC) / 1,1 (VDC)	
Slaglængde	mm	max. 20	
Forsyningsspænding	VAC	24 ±10%	230 +6% -10%
Forsyningsspænding ²⁾	VDC	24 ±10%	-
Frekvens	Hz	50/60 ±5%	
Effektforbrug	VA	6	12
Indgangssignal ³⁾		3-punkt	
		0(2)...10 VDC, 77 kΩ	0(4)... 20 mA, 0,51 kΩ
Udgangssignal ³⁾		0...10 VDC	
		max. 8 mA	min. 1200 Ω
Hysteres ⁴⁾	V	0,05 · 0,15 · 0,3 · 0,5	

Kapslingsgrad:
IP54

Opløsning:
Elektrisk: 0,04 VDC
Mekanisk: 0,05 mm

Omgivende temperatur:
0 - +60°C

Driftstilstand:
S3 - 50% ED c/h 1200, EN 60034-1

Slutposition for frakobling:
Belastningsafhængig

Aktuatorvarianter:

- Spænding: 115 VAC
- Positionsomskifterenhed ⁵⁾:
2 omskiftere (WE1/WE2), potentialfrie, ubegrænset justerbare.
Mærkelast: 8 A / 250 VAC, 8 A / 30 VDC.
Tændspænding: maks. 400 VAC, maks. 125 VDC.
- Kapslingsklasse: IP 65
- Udgangssignal ⁵⁾: X=0(4)...20 mA

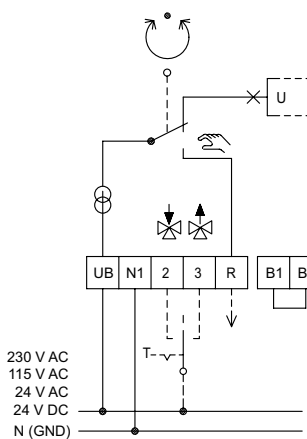
For varianter og tilbehør, kontakt venligst IMI.

- 1) Aktuator tid kan frit justeres, forindstilling er markeret med *
- 2) Jævnstrøm, ensrettet vekselspænding
- 3) Ind- og udgangssignal kan inverteres
- 4) Frit justerbar
- 5) Positionsomskifterenhed og udgangssignal 0(4)...20 mA ikke i kombination

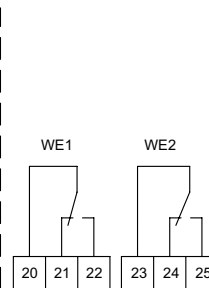
Ledningsdiagram:

B1/B2 Tilslutning af binært signal (f.eks. frostsikring)

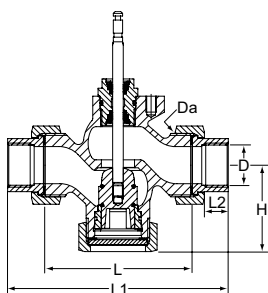
Standard design



Specialtilbehør



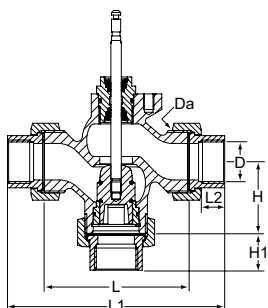
CV216 RGA (2-vejs)



Indvendigt gevind efter ISO 7

DN	D	Da	L	L1	L2	H	Kvs	Kg	Varenr.
15	Rp1/2	G1	62	114	13	48	0,63	0,9	60 230-115
15	Rp1/2	G1	62	114	13	48	1,25	0,9	60 230-215
15	Rp1/2	G1	62	114	13	48	1,6	0,9	60 230-315
15	Rp1/2	G1	62	114	13	48	2,5	0,9	60 230-415
15	Rp1/2	G1	62	114	13	48	4	0,9	60 230-515
20	Rp3/4	G1 1/4	75	127	15	53	5	1,4	60 230-120
20	Rp3/4	G1 1/4	75	127	15	53	6,3	1,4	60 230-220
25	Rp1	G1 1/2	80	138	17	57	8	1,7	60 230-125
25	Rp1	G1 1/2	80	138	17	57	10	1,7	60 230-225
32	Rp1 1/4	G2	120	184	19	68	12,5	3,4	60 233-132
32	Rp1 1/4	G2	120	184	19	68	16	3,4	60 233-232
40	Rp1 1/2	G2 1/4	130	198	19	73	20	4,0	60 233-140
40	Rp1 1/2	G2 1/4	130	198	19	73	25	4,0	60 233-240
50	Rp2	G2 3/4	150	222	24	78	31,5	5,7	60 233-150
50	Rp2	G2 3/4	150	222	24	78	40	5,7	60 233-250

CV316 RGA (3-vejs)



Indvendigt gevind efter ISO 7

DN	D	Da	L	L1	L2	H	H1	Kvs	Kg	Varenr.
15	Rp1/2	G1	62	114	13	40	66	0,63	0,9	60 330-115
15	Rp1/2	G1	62	114	13	40	66	1,25	0,9	60 330-215
15	Rp1/2	G1	62	114	13	40	66	1,6	0,9	60 330-315
15	Rp1/2	G1	62	114	13	40	66	2,5	0,9	60 330-415
15	Rp1/2	G1	62	114	13	40	66	4	0,9	60 330-515
20	Rp3/4	G1 1/4	75	127	15	41	67	5	1,4	60 330-120
20	Rp3/4	G1 1/4	75	127	15	41	67	6,3	1,4	60 330-220
25	Rp1	G1 1/2	80	138	17	45	74	8	1,7	60 330-125
25	Rp1	G1 1/2	80	138	17	45	74	10	1,7	60 330-225
32	Rp1 1/4	G2	120	184	19	55	89	12,5	3,4	60 333-132
32	Rp1 1/4	G2	120	184	19	55	89	16	3,4	60 333-232
40	Rp1 1/2	G2 1/4	130	198	19	60	94	20	4,0	60 333-140
40	Rp1 1/2	G2 1/4	130	198	19	60	94	25	4,0	60 333-240
50	Rp2	G2 3/4	150	222	24	65	101	31,5	5,7	60 333-150
50	Rp2	G2 3/4	150	222	24	65	101	40	5,7	60 333-250

Aktuatorer

Typ	Forsynings-spænding	Moment [kN]	Indgangssignal	Varenr.
TA-MC55/24	24 VAC	0,6	3-punkt	61 055-001
TA-MC55/24	24 VDC *	0,6	3-punkt	61 055-402
TA-MC55/230	230 VAC	0,6	3-punkt	61 055-002
TA-MC55Y	24 VAC	0,6	0(2)-10 V, 4(0)-20 mA	61 055-003
TA-MC55Y	24 VDC *	0,6	0(2)-10 V, 4(0)-20 mA	61 055-004
TA-MC100/24	24 VAC	1,0	3-punkt, 0(2)-10 V, 4(0)-20 mA	61 100-001
TA-MC100/24	24 VDC *	1,0	3-punkt, 0(2)-10 V, 4(0)-20 mA	61 100-003
TA-MC100/230	230 VAC	1,0	3-punkt, 0(2)-10 V, 4(0)-20 mA	61 100-002
TA-MC100/115	115 VAC	1,0	3-punkt, 0(2)-10 V, 4(0)-20 mA	61 100-302
TA-MC161/24	24 VAC	1,6	3-punkt, 0(2)-10 V, 4(0)-20 mA	61 161-001
TA-MC161/24	24 VDC *	1,1	3-punkt, 0(2)-10 V, 4(0)-20 mA	61 161-402
TA-MC161/230	230 VAC	1,6	3-punkt, 0(2)-10 V, 4(0)-20 mA	61 161-002
TA-MC161/115	115 VAC	1,6	3-punkt, 0(2)-10 V, 4(0)-20 mA	61 161-302

*) DC – Jævnstrøm flad spænding.

Tilbehør til aktuatorer

ACA71, ACA72, ACA76

BEMÆRK!

- ACA72 Skal ordres med aktuator.

- TA-MC100, TA-MC160, TA-MC161: Positionsomskifterenhed (ACA71) og udgangssignal 0(4)...20 mA (ACA76) ikke i kombination.

Typ	For aktuator	Varenr.
ACA71 Positionsomskifterenhed (2 omskiftere)	TA-MC100, TA-MC161	67 071-100XA
ACA72 IP65	TA-MC100, TA-MC161	67 072-100XA
ACA76 Udgangssignal 0(4)-20 mA	TA-MC100, TA-MC161	67 076-100XA

Tilbehør til aktuator , tilføj venligst "SO" (særbestilling) efter aktuatorens artikelnummer og medtag artikelnummeret for typen af tilbehør.

Tilbehør til aktuatorer ikke egnet til TA-MC55.

Eksempel: 61 100-001**SO** + 67 071-100XA

Tilbehør til ventiler

ACV13 Spindelvarmelegemer

Spindelvarmer til anlæg med glykolblandet vand.

Min. temperatur: -15°C

Forsyningsspænding: 24 VAC ±10%, 50/60 Hz ±5%.

Effektforbrug: Pmax ~400 VA, PN ~45 VA

Til DN	Varenr.
15-50	68 013-015

Ventilvarianter

Ventilvarianter, tilføj venligst "SO" (særbestilling) efter ventilens artikelnummer og medtag artikelnummeret for varianten.

Eksempel: 60 215-115SO + 68 012-015XV

ACV12 Kegle fremstillet af CrNi-stål 1.4305

BEMÆRK! Skal bestilles sammen med ventilen.

Til DN	Varenr.
15	68 012-015XV
20	68 012-020XV
25	68 012-025XV
32	68 012-032XV
40	68 012-040XV
50	68 012-050XV

ACV15 O-ringe fremstillet af FKM

BEMÆRK! Skal bestilles sammen med ventilen.

Til DN	Varenr.
15	68 015-015XV
20	68 015-020XV
25	68 015-025XV
32	68 015-032XV
40	68 015-040XV
50	68 015-050XV

ACV16 Teknisk silikonefri version, max 150°C

BEMÆRK! Skal bestilles sammen med ventilen.

Til DN	Varenr.
15	68 016-015XV
20	68 016-020XV
25	68 016-025XV
32	68 016-032XV
40	68 016-040XV
50	68 016-050XV



Produkterne, teksterne, fotografierne, grafikken og diagrammerne i brochuren kan ændres af IMI uden forudgående varsel eller angiven årsag. For de nyeste oplysninger om vores produkter og specifikationer bedes du besøge climatecontrol.imiplc.com eller kontakte IMI.