

CV216/316 MZ



Reguleringsventiler

2- eller 3-vejs, DN 15-25, messing

CV216/316 MZ

Velegnet til zone- og rumregulering. Fås i dimensioner op til DN 25, trykklasse PN 16 med udvendigt gevind.

Produktegenskaber

- > **Microprocessorstyrede**
Multifunktionelt justerbare.
- > **Optimeret karakteristisk**
Kegleprofil med lang vandring for optimeret karakteristisk.
- > **Selvlåsende tilslutning**
Automatisk sammenkobling for 100% tryk- og trækkraft.



Teknisk beskrivelse

Anvendelsesområde:

Varme- og køleanlæg.

Funktion:

CV216 MZ: 2-vejs reguleringsventil
CV316 MZ: 3-vejs blande- eller reverserende ventil

Karakteristik:

CV216 MZ: Logaritmisk (EQM).
CV316 MZ: A-AB logaritmisk (EQM).
B-AB lineær.

Dimensioner:

DN 15-25

Trykklasse:

PN 16

Temperatur:

Max. arbejdstemperatur: 120°C
Min. arbejdstemperatur: 0°C

Lækagerate:

EN 1349, sæde-lækage V L1 (<0,02%).

Max. løftehøjde på reguleringsventilen:

6,5 mm

Reguleringsområde:

≥30:1

Materiale:

Ventilhus: Messing
Kegle: Messing
Spindel: Stål CrNi 1.4305
Spindeltætning: EPDM O-ring

Mærkning:

TA, PN, DN og pil for strømningsretning.
(for CV316 MZ også navne på porte - A, B, AB)

Tilslutning:

Ventilhus med udvendigt gevind iht. ISO 228/1.

Aktuatorer:

TA-MC15

Teknisk beskrivelse – TA-MC15

Forsyningsspænding:

TA-MC15/24: 24 VAC/DC ±10%
TA-MC15/230: 230 VAC +6% -10%
Frekvens 50-60 Hz ±5%

Effektforbrug:

2,5 VA

Indgangssignal:

TA-MC15/24: DC 0(2)-10 V eller 3-punkt.
TA-MC15/230: 3-punkt.

Reguleringshastighed:

20 s/mm

Moment:

150 N

Temperatur:

Max. omgivende temperatur: 50°C
Min. omgivende temperatur: 0°C

Kapslingsgrad:

IP40

Kabel:

1,5 m, med metalhætte på kabelende.
24 V: 0,5 mm²
230 V: 0,75 mm²

Slaglængde:

Maks. 9 mm

Farve:

Sort hus med rød kappe.

Ventilvarianter og tilbehør

- Udvendige gevindtilslutningsdele, messingomløbermøtrikker og pakninger.
- Teknisk silikonefri version.

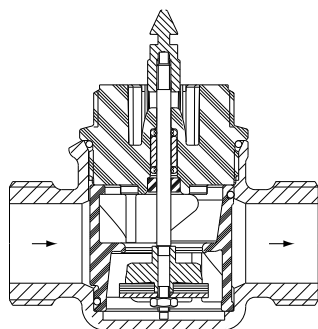
Tekniske data – Ventil med aktuator

		DN 15						DN 20	DN 25		
Kvs	CV216MZ	0,25	0,4	0,63	1,0	1,6	2,5	4,0	6,3	8,0	
	CV316MZ A-AB	0,25	0,4	0,63	1,0	1,6	2,5	4,0	6,3	8,0	
	CV316MZ B-AB	0,16	0,25	0,40	0,63	1,0	1,6	2,5	4,0	6,3	
Slaglængde	mm	6,5									
TA-MC15/24	Reguleringshastighed	s									
TA-MC15/230	Lukketryk	kPa	600	600	600	600	300	300	300	150	150

Funktionsbeskrivelse

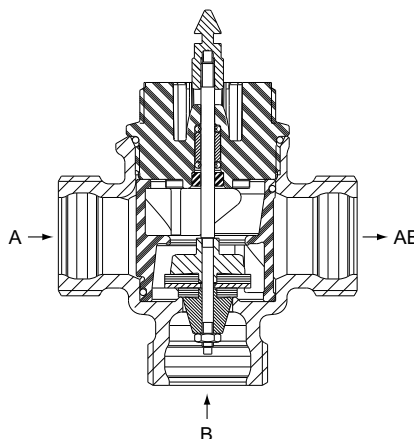
CV216 MZ

Fungerer som tovejs-ventil.



CV316 MZ

Fungerer som blandeventil.

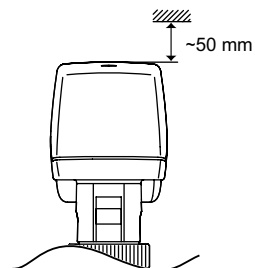


Installation

Ventilkeglen kan blive beskadiget af snavs i rørsystemet. Det anbefales at installere filtre.

Applikationseksempel

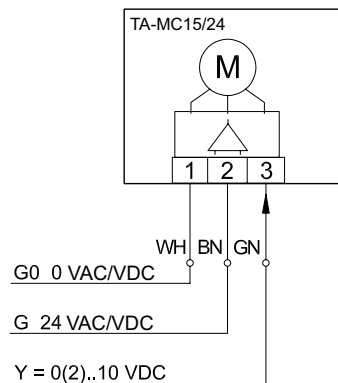
Optimal for zone- og rumregulering.



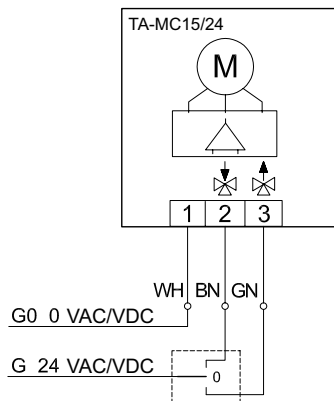
Tilslutningsskema

24 VAC/VDC

Modulerende - 0(2)-10V

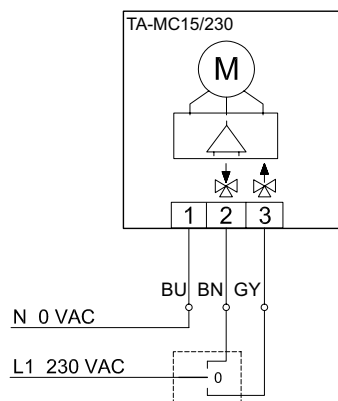


3-punkt



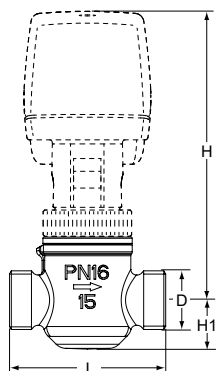
230 VAC

3-punkt



For 24V i 3-punkts regulering, kan den regulerende retning ændres ved at bytte om på de **grønne** og den **brune** ledninger.
For 230V i 3-punkts regulering, kan den regulerende retning ændres ved at bytte om på de **grå** og den **brune** ledninger.

CV216 MZ (2-vejs)

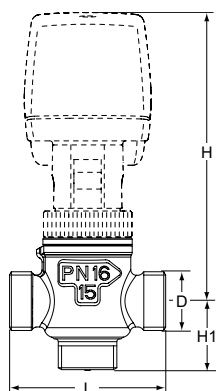


Udvendigt gevind efter ISO 228

DN	D	L	H	H1	Kvs	Kg	Varenr.
15	G1/2	56	110	18	0.25	0.34	60 281-115
15	G1/2	56	110	18	0.40	0.34	60 281-215
15	G1/2	56	110	18	0.63	0.34	60 281-315
15	G1/2	56	110	18	1.0	0.34	60 281-415
15	G1/2	56	110	18	1.6	0.34	60 281-515
15	G1/2	56	110	18	2.5	0.34	60 281-615
20	G3/4	66	115	19	4.0	0.40	60 281-120
25	G1 1/4	76	130	26	6.3	0.70	60 281-125
25	G1 1/4	76	130	26	8.0	0.70	60 281-225

Artikler uden aktuator.

CV316 MZ (3-vejs)



Udvendigt gevind efter ISO 228

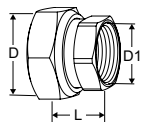
DN	D	L	H	H1	Kvs A-AB	Kvs B-AB	Kg	Varenr.
15	G1/2	56	110	24.5	0.25	0.16	0.35	60 381-115
15	G1/2	56	110	24.5	0.40	0.25	0.35	60 381-215
15	G1/2	56	110	24.5	0.63	0.40	0.35	60 381-315
15	G1/2	56	110	24.5	1.0	0.63	0.35	60 381-415
15	G1/2	56	110	24.5	1.6	1.0	0.35	60 381-515
15	G1/2	56	110	24.5	2.5	1.6	0.35	60 381-615
20	G3/4	66	115	33	4.0	2.5	0.43	60 381-120
25	G1 1/4	76	130	38	6.3	4.0	0.75	60 381-125
25	G1 1/4	76	130	38	8.0	6.3	0.75	60 381-225

Artikler uden aktuator.

Aktuatorer

Typ	Forsynings- spænding	Moment [kN]	Indgangssignal	Varenr.
TA-MC15/24	24 VAC/DC	0.15	3-punkt, 0(2)-10 V	61 015-001
TA-MC15/230	230 VAC	0.15	3-punkt	61 015-002

Tilslutningskoblinger



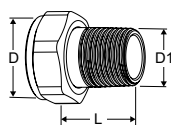
Koblinger med indv. gevind

Gevind i henhold til ISO 228. Gevindlængde i henhold til ISO 7-1.

Med omløbermøtrik

Messing/AMETAL®

Ventil DN	D	D1	L*	WVS nr	Varenr.
15	G1/2	G3/8	21	406953-926	52 163-010
20	G3/4	G1/2	21	406953-933	52 163-015
25	G1 1/4	G1	23	406953-951	52 163-025



Koblinger med udv. gevind

Gevind i henhold til ISO 7-1

Med omløbermøtrik

Messing

Ventil DN	D	D1	L*	WVS nr	Varenr.
15	-	-	-	-	-
20	G3/4	R1/2	29	406953-833	0601-02.350
25	G1 1/4	R1	35	406953-851	0601-04.350

*) Byggelængde