

Zeparo Z10



Automatické odvzdušňovací ventily a separátory

Separátor mikrobublin, nečistot a magnetitu,
Průmyslový typ

Zeparo ZIO

Produktová řada Zeparo nabízí komplexní a spolehlivé řešení odstranění vzduchu a nečistot pro veškeré otopné, solární a chladicí soustavy – od počátečního odvzdušnění až po separaci nejdrobnějších a nejjemnějších částic magnetitu. Separátor “helistill” poskytuje těmto výrobkům skvělou účinnost. Separátory Zeparo Industrial (ZI) byly speciálně vyvinuty k tomu, aby splnily vysoké požadavky rozsáhlých instalací, a mají jeden hlavní cíl: zbavit soustavu vzduchu, kalu a nečistot bez použití filtrů nebo požadavku na běžnou údržbu.



Klíčové vlastnosti

> Čistí a chrání instalace

Chrání důležité a drahé komponenty soustavy jako jsou kotle, čerpadla, ventily, chladicí stroje a měřiče tepla před nečistotami a poškozením. Žádné riziko ucpání - shromážděné nečistoty lze snadno a rychle odstranit pomocí vypouštěcího ventilu. Snižuje potřebnou údržbu zařízení a související náklady po celou dobu životnosti systému.

> Příslušenství s magnetem

Optimalizuje separační účinnost kalů a magnetitu (černý oxid železitý), kaly, které se skládají z jemnějších magnetických částic. Snadná manipulace a čištění.

Technický popis

Oblast použití:

Vytápěcí, solární a vodní chladicí soustavy.

Teplonosná látka:

Neagresivní a netoxické teplonosné látky. Pro mrazuvzdorné přísady až do 50%.

Tlaky:

Max. jmenovitý tlak, PS: 10 bar.
Min. jmenovitý tlak, PSmin: 0 bar

Teploty:

Maximální přípustná teplota, TS: 110°C
Minimální přípustná teplota, TSmin: -10°C

Materiál:

Ocel. Barva berylium.

Připojení:

Příruby PN 16 dle EN-1092-1.

Normy:

Konstruováno dle PED 2014/68/EU.

Přeprava a skladování:

V suchém prostředí chráněném před mrazem.

Objemy a průtoky

DN	VN [l]	qN [m ³ /h]	qN _{max} [m ³ /h]
	ZIO...F		
50	7	11	25
65	7	19	42
80	16	26	65
100	17	44	100
125	27	67	155
150	51	95	222
200	110	170	395
250	210	306	618
300	370	435	890

VN = Jmenovitý objem

qN = Doporučená hodnota pro soustavy s konstantním průtokem

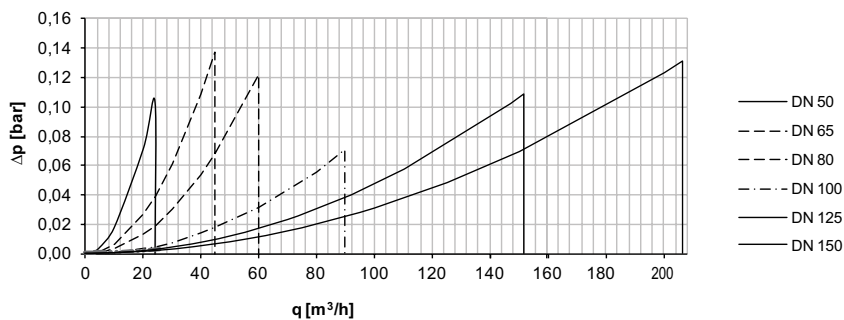
qN_{max} = Maximální průtok

Diagram

Přibližná tlaková ztráta separátoru - Δp

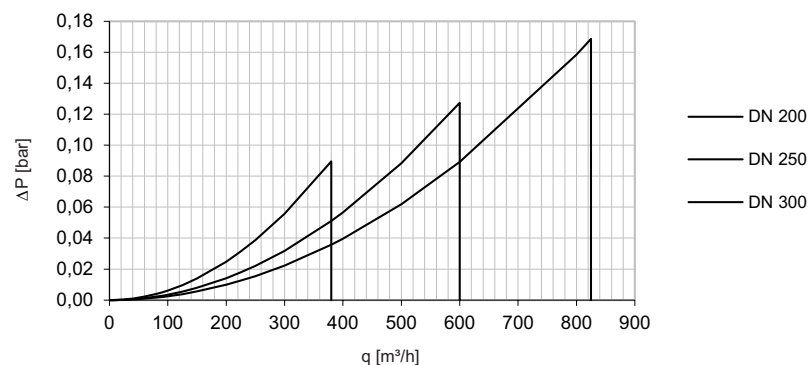
Zeparo ZIO

DN 50 – DN 150



Zeparo ZIO

DN 200 – DN 300



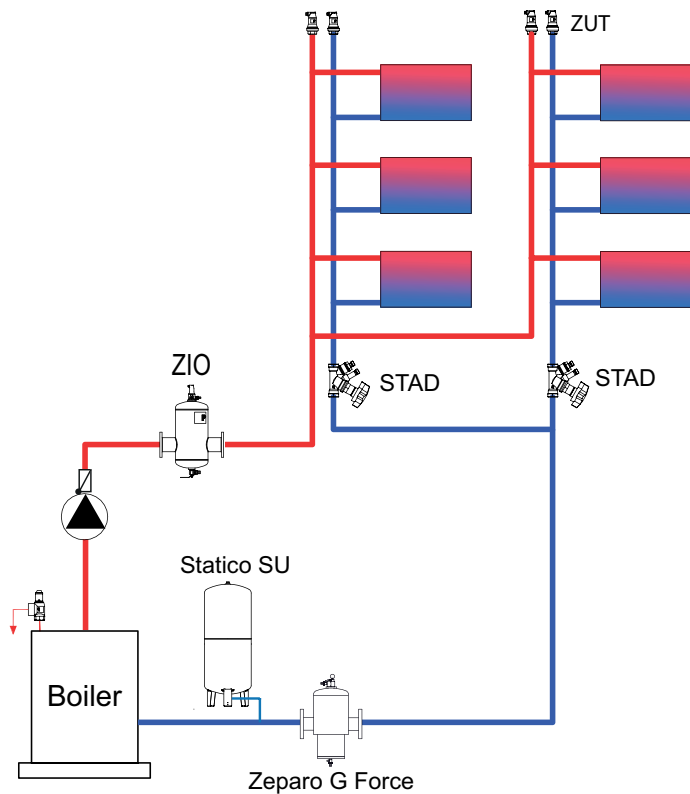
Zeparo DN 200 – DN 300 lze provozovat pouze v uvedeném rozsahu:

Trvalý průtok ≤ qN,

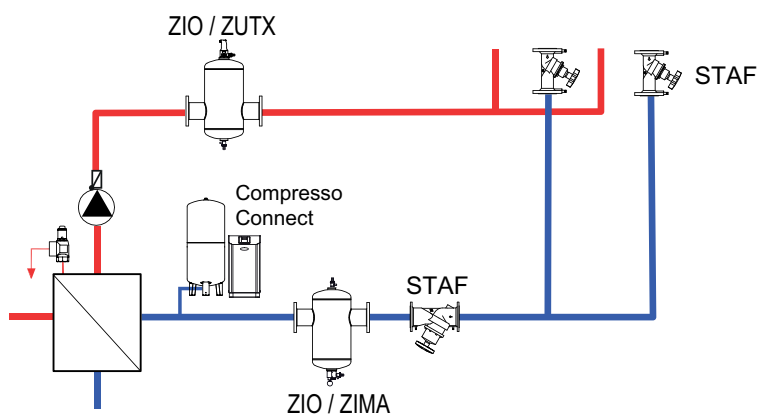
Proměnný průtok ≤ qN_{max}.

Příklad instalace

Soustava s kotlem



Soustava s výměníkem tepla



Zeparo ZIO

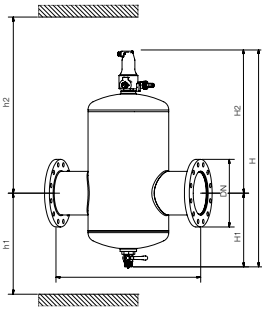
Zeparo ZIO DN 50-150

Průmyslový typ.

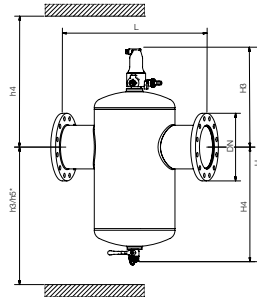
Montáž ve vodorovné poloze.

Separator kalu a mikrobublinek.

Zeparo ZIO od DN50 do DN150 je vybaveno jedním odvzdušňovacím ventilem ZUTX a jedním vypouštěcím kulovým kohoutem.



Separátor mikrobublin



Separátor kalu

Tělo ventilu PN 10. Příruby PN 16.

Typ	DN	H	h1	h2	h3	h4	h5*	H1	H2	H3	H4	L	q_{nom} [m ³ /h]	q_{max} [m ³ /h]	m [kg]	Objednací č.
ZIO 50F	50	645	264	452	426	290	596	210	435	280	365	350	11	25	16	788 2050
ZIO 65F	65	645	264	452	426	290	596	210	435	280	365	350	19	42	18	788 2065
ZIO 80F	80	750	295	534	508	321	663	235	515	305	445	470	26	65	26	788 2080
ZIO 100F	100	750	295	534	508	321	663	235	515	305	445	475	44	100	29	788 2100
ZIO 125F	125	952	410	621	595	436	765	352	600	422	530	635	67	155	52	788 2125
ZIO 150F	150	952	410	621	595	436	765	352	600	422	530	635	95	222	56	788 2150

*) Min. vzdálenost pro montáž magnetické tyče

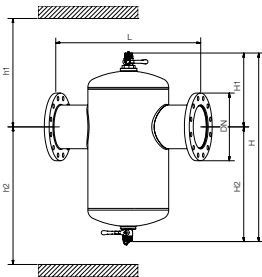
Zeparo ZIO DN 200-300

Průmyslový typ.

Montáž ve vodorovné poloze.

Separator kalu a mikrobublinek. Vybaven dvěma kulovými kohouty pro vypouštění a odvzdušnění.

Automatický odvzdušňovací ventil ZUTX DN25 není součástí dodávky.

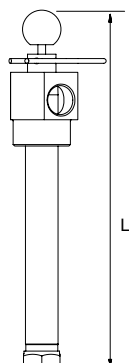


Tělo ventilu PN 10. Příruby PN 16.

Typ	DN	H	H1	H2	h1	h2	L	q_{nom} [m ³ /h]	q_{max} [m ³ /h]	m [kg]	Objednací č.
ZIO 200F	200	1010	390	620	805	910	775	170	395	95	303020-51500
ZIO 250F	250	1210	415	795	830	1085	890	306	618	139	303020-51600
ZIO 300F	300	1210	455	755	870	1045	1005	435	890	157	303020-51700

Verze PN 16 a PN 25, verze pro teplotu TS > 160 °C a dimenze DN 350 - DN 600 jsou k dispozici na vyžádání.

Příslušenství pro separátory



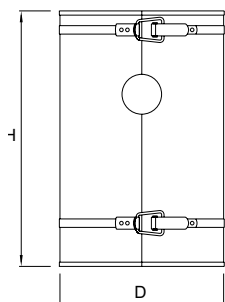
Zeparo ZIMA

Příslušenství s magnetem. Pro dodatečnou montáž do všech typů Zeparo ZIO. T-kus s magnetickou tyčí a jímkou. Ke zvýšení účinnosti zachytávání magnetitu.

Typ	m [kg]	L	Objednací č.
ZIMA 50-100	3,0	380	788 0100
ZIMA 125-150	4,3	497	788 0200
ZIMA 200	5,4	720	788 0250
ZIMA 250-300	6,3	940	788 0300

Tepelná izolace

Minerální vlna, 2-dílný pozinkovaný ocelový plášť, jednoduchá montáž se stahovacími uzávěry. Tepelná vodivost cca 0.040 W/mK. Požární odolnost A2 dle DIN 4102.



Zeparo ZHI

Tepelná izolace pro Zeparo ZIO. Vytápěcí soustavy.

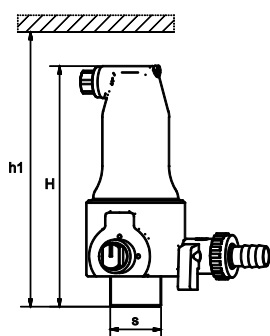
Typ	DN	D	H	SD*	m [kg]	Objednací č.
ZHI 50/65 ZIO	50/60	278	405	50	3,7	787 2065
ZHI 80/100 ZIO	80/100	349	515	60	7,3	787 2100
ZHI 125/150 ZIO	125/150	453	716	60	14,4	787 2150
ZHI 200 ZIO	200	536	840	60	20,9	787 2200

*) Tloušťka izolace

Automatický odvzdušňovací ventil, provedení Top

Zeparo ZUTX eXtra provedení s uzavíráním

Vnější závit. Svislá montáž. Pro automatické odvzdušnění Zeparo ZIO DN 200 – DN 300.



Typ	H	h1	m [kg]	S	dpu [bar]	Objednací č.
ZUTX 25	159	184	1,3	R1	10	789 1325

dpu = Rozsah provozního tlaku

Pokud je ventil ZUT namontován na Zeparo je tlaková třída separátoru snížena na PN 10.

Veškeré produkty, texty, fotografie a diagramy použité v tomto dokumentu mohou být změněny společností IMI Hydronic Engineering bez předchozího upozornění a udání důvodu. Pro aktuální informace o našich produktech a technických datech, navštivte prosím stránky www.imi-hydronic.com.