

Climate
Control

IMI Pneumatex

Vento Connect



Cyklonové **vakuové odplynění**

Pro otopné a solární soustavy a pro vodní chladicí soustavy

Vento Connect

Vento Connect je cyklonové vakuové odplyňovací zařízení pro otopné a solární soustavy a pro vodní chladicí soustavy. Jeho použití se doporučuje především tam, kde jsou požadovány vysoký výkon, kompaktní provedení a přesnost. Průmyslová verze VI je speciálně konstruovaná pro aplikace s vysokým tlakem až do 20.5 bar. Nový ovládací panel **BrainCube Connect** dovoluje novou úroveň připojení, umožňující komunikaci se systémem MaR, dalšími BrainCube stejně jako dálkové ovládání systému udržování tlaku prostřednictvím aktuálního zobrazení.



Klíčové vlastnosti

Vyšší účinnost cyklonového vakuového odplynění než poskytuje většina ostatních vakuových odplyňovacích zařízení.

Přímé odplynění doplňovací vody Pro zvýšenou ochranu proti korozi.

Snadné uvedení do provozu, dálkový přístup a odstraňování závad Standardizované integrované přípojky k našemu webovému serveru IMI a k BMS.

Vento Compact Kompaktní provedení pro instalaci na podlahu nebo stěnu

Volitelný nástěnný držák pohlcující zvuk Pro Vento Compact v instalacích zvláště citlivá na přenášený zvuk.

Technický popis - TecBox

Oblast použití:

Vytápěcí, solární a vodní chladicí soustavy. Pro soustavy dle EN 12828, SWKI HE301-01, EN 12976, ENV 12977, EN 12952, EN 12953.

Teplonosná látka:

Neagresivní a netoxická teplonosná látka.

Nemrzoucí směs na bázi etylenu nebo propylenglykolu až do 50 %.

Tlaky:

Min. jmenovitý tlak, PSmin: -1 bar
Max. jmenovitý tlak, PS: dle typu

Teploty:

Min. přípustná teplota,
 t_{Smin} : 0°C
Max. přípustná teplota,
 t_{Smax} : 90°C
Maximální přípustná teplota okolí,
 t_{Amax} : 40°C
Minimální přípustná teplota okolí,
 t_{Amin} : 0°C

Napájení:

Vento V/VF:
1 x 230 V ($\pm 10\%$) / 50 Hz
Vento VI:
Hlavní napájení: 3x400V ($\pm 10\%$) / 50Hz (3P+PE)
Řídicí napájení: 230V ($\pm 10\%$) / 50Hz (P+N+PE)

Elektrické přípojky:

Jištění ze strany stavby nutné podle požadavků na příkon a lokálních předpisů
4 (V/VI) nebo 3 (VF) bezpotenciálové výstupy (NO) pro hlášení externích alarmů (230V max. 2A)
1 vstup/výstup RS 485
1 zásuvka Ethernet RJ45
1 zásuvka USB Hub
Svorkovnice v PowerCube pro přímé zapojení (Vento VI).

Třída ochrany:

IP 54 dle EN 60529

Mechanické přípojky:

Vento V/VI
Sin1: přívod ze soustavy G3/4"
Sout: vývod do soustavy G3/4"
Swm: přívod doplňování vody G3/4"
Vento VF:
Sin1: přívod ze soustavy G1/2"
Sout: vývod do soustavy G1/2"
Swm: přívod doplňování vody G3/4"

Materiál:

Kovové součásti ve styku s médiem: uhlíková ocel, litina, nerezová ocel, AMETAL®, mosaz, ložiskový bronz.

Přeprava a skladování:

V suchém prostředí chráněném před mrazem.

Normy:

Konstruováno dle MD 2006/42/EC, Annex II 1.A
EMC-D. 2014/30/EU

Funkce, vybavení a přednosti

Control unit TecBox

- Řízení BrainCube Connect pro inteligentní, plně automatický, bezpečný provoz soustavy. Vlastní optimalizace s paměťovou funkcí.
- Odporový 3,5" TFT osvětlený barevný dotykový displej. Webové rozhraní s dálkovým ovládáním a živým zobrazením. Uživatelsky příjemné uspořádání menu orientované na obsluhu s ovládáním pomocí posouvání a dotyků, podrobný návod pro spouštěcí proceduru a přímá nápověda ve vyskakovacích oknech. Zobrazení všech podstatných parametrů a provozního stavu v nekódovaném textu a graficky, ve více jazycích.
- Standardizované integrované přípojky (Ethernet, RS 485) k webovému serveru IMI a BMS (protokoly Modbus a IMI Pneumatex).
- Možnost aktualizací softwaru a protokolování dat prostřednictvím přípojky USB.
- Protokolování dat a systémové analýzy, chronologická paměť hlášení se stanovením priorit, možnost dálkového ovládání s živým zobrazením.
- Periodický automatický autodiagnostický test, denní kontroly vakua. BrainCube Connect generuje v případě potřeby alarm.
- Vysoce kvalitní kovový kryt.

Vakuové odplyňování

- Kapacity odplyňování vody je přibližně 1000 l/h (V/VI) a 200 l/h (Vento Compact).
- Vacusplit: Odplyňovací program pro trvalý provoz s cyklónovou technologií. Při téměř 100% nasycení vody v soustavě plynem. Eco automatický provoz, když není detekován je odplyňování vypnuto do další periody. To přináší úspory energie na čerpací práci.
- Odplyňování Oxystop: Přímé odplyňování doplňovací vody. Podstatná redukce kyslíku v doplňovací vodě. Účinné odplyňování soustavy i doplňované vody ve speciální cvyklónové nádobě (uvnitř jednotky TecBox). Chrání soustavu proti korozi.

Doplňování vody

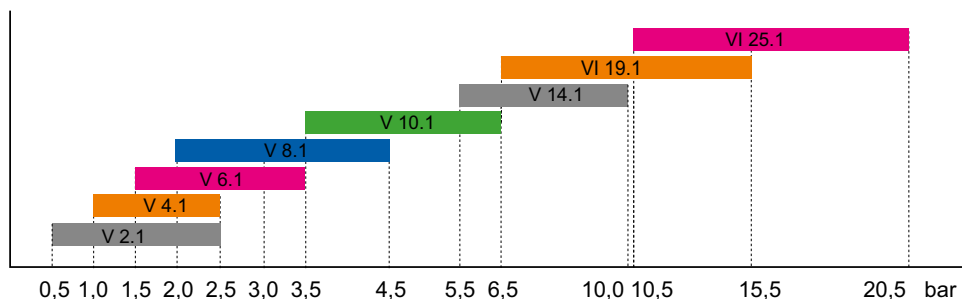
- **Fillsafe**: monitorování a regulace doplňování vody s integrovanou jednotkou doplňování vody integrovaným vodoměrem a solenoidovým ventilem.
- Volitelné připojení zařízení Pleno P BA4R/AB5(R) pro doplňování vody z vodovodu a její ochranu proti zpětnému toku podle EN 1717.
- **Softsafe**: monitorování a regulace pro volitelné zařízení na úpravu doplňovací vody.

DNe standardní hodnoty připojovacího potrubí pro Vento V/VI/Compact

		V 2.1	V 4.1	V 6.1	V 8.1	V 10.1	V 14.1	VI 19.1	VI 25.1
Délka až do cca. 10 m	DNe	25	25	25	25	25	25	25	25
Délka až do cca. 20 m	DNe	25	25	25	25	25	25	25	25
Délka až do cca. 30 m	DNe	32	32	32	32	32	32	32	32

Rychlý výběr

Provozní rozsah dpu
Typ



dpu

		V 2.1	V 4.1	V 6.1	V 8.1	V 10.1	V 14.1	VI 19.1	VI 25.1
dpu min	bar	0,5	1	1,5	2	3,5	5,5	6,5	10,5
dpu max	bar	2,5	2,5	3,5	4,5	6,5	10	15,5	20,5

Příslušenství

Připojovací potrubí

Vento V_: tabulka DNE

Pleno Refill

Moduly pro změkčování a demineralizaci vody v kombinaci s Vento V Connect. Ovládání je realizováno pomocí BrainCube jednotky TecBox. Připojená změkčovací úpravná vody musí mít pro přímé napojení min. hodnotu průtoku 1300 l/h. Pokud má úpravná vody nižší hodnotu průtoku musí být na vstupu do vodoměru použit omezovač průtoku (omezovač průtoku na 240 l/h je součástí dodávky odplyňovacího zařízení Vento).

Pleno

Moduly pro doplňování vody v kombinaci s Vento V Connect. Ovládání je realizováno pomocí BrainCube jednotky Vento V TecBox.

Zeparo

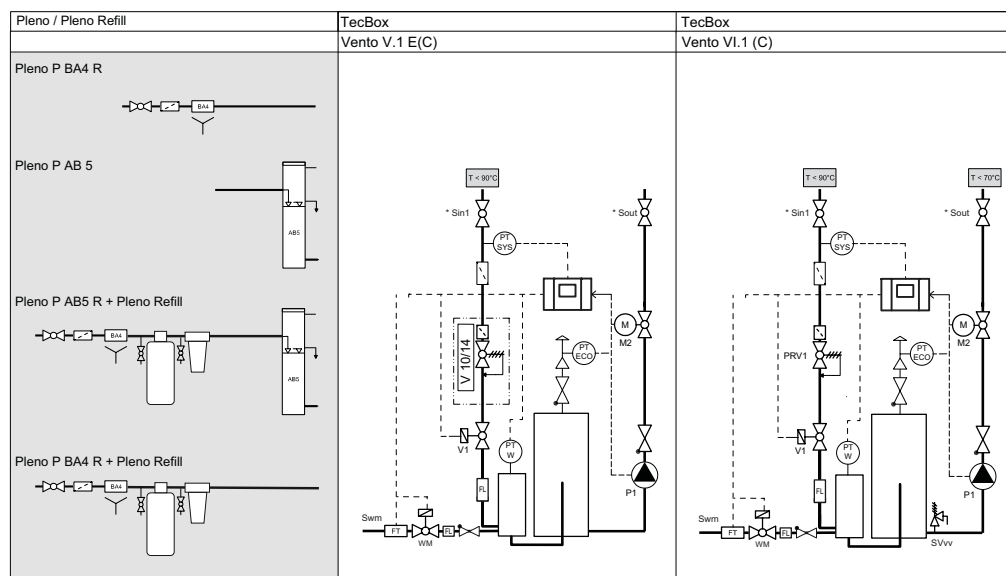
Automatické odvzdušňovací ventily Zeparo ZUT nebo ZUP jsou vhodné pro odvádění a přísávání vzduchu v průběhu napouštění a vypuštění soustavy. Separátory kalů, nečistot a magnetitu jsou vodné pro instalaci do hlavní zpátečky před zdroje tepla/chladu.

Další příslušenství, produkty a detaily navrhování: Katalogový list Pleno Refill, Zeparo a Příslušenství.

Principiální schéma

Vento V/VI Connect

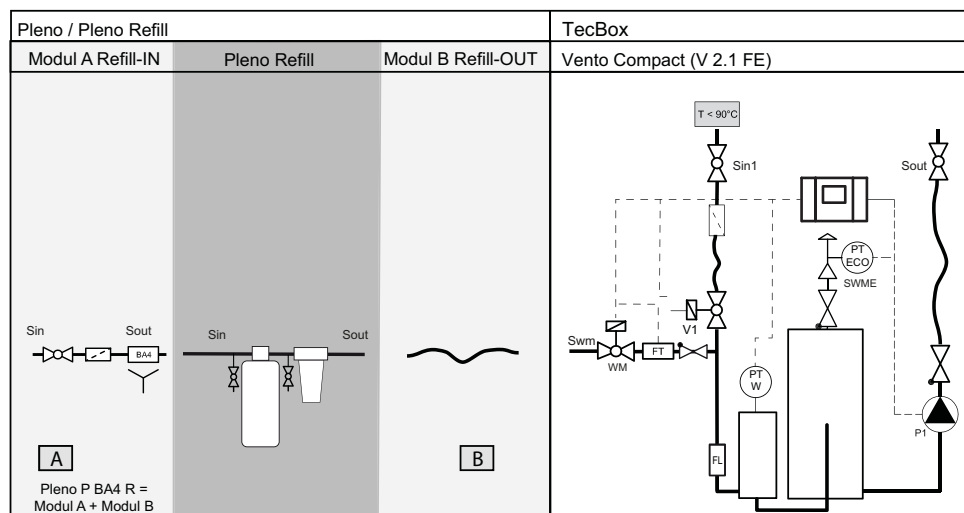
Šedá plocha je volitelná



* * Při připojování k pevnému potrubí je nezbytné zajistit, aby nedocházelo k axiálnímu, vertikálnímu nebo horizontálnímu prnutí. Spoje nesmí být zatěžovány žádnými přídatnými závažími. Tam, kde je to uvedeno, je třeba dodržet maximální utahovací momenty. Pokud nejsou uvedeny žádné údaje o utahovacích momentech, je třeba respektovat technické podmínky pro příslušné připojení. **Flexibilní spojení je výhodnější než pevné spojení.**

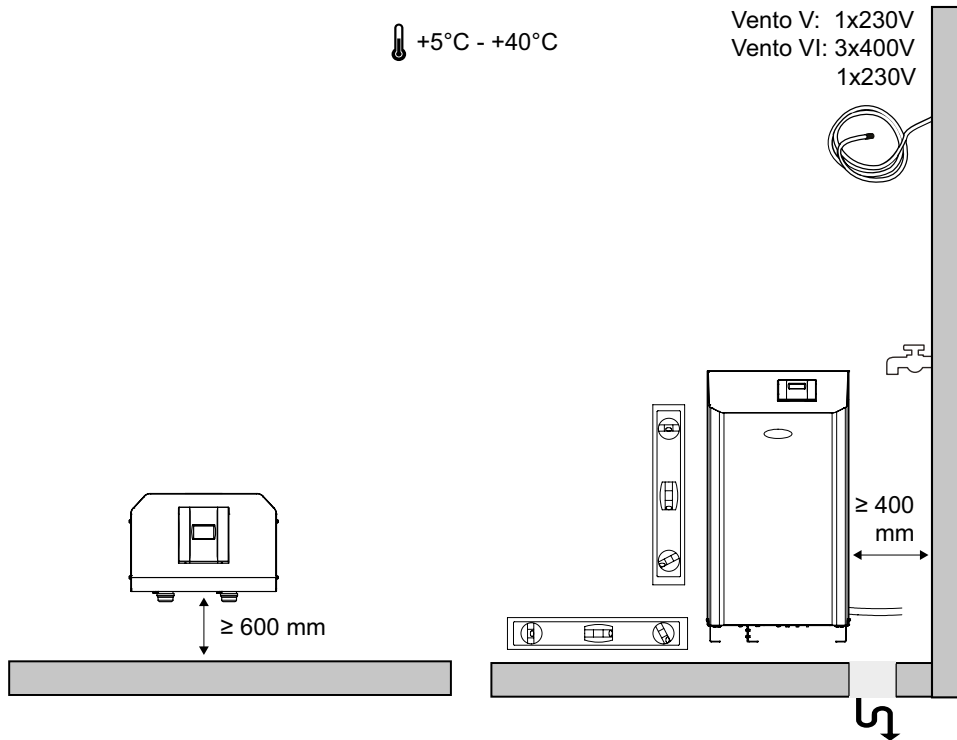
Vento Compact Connect

Šedá plocha je volitelná

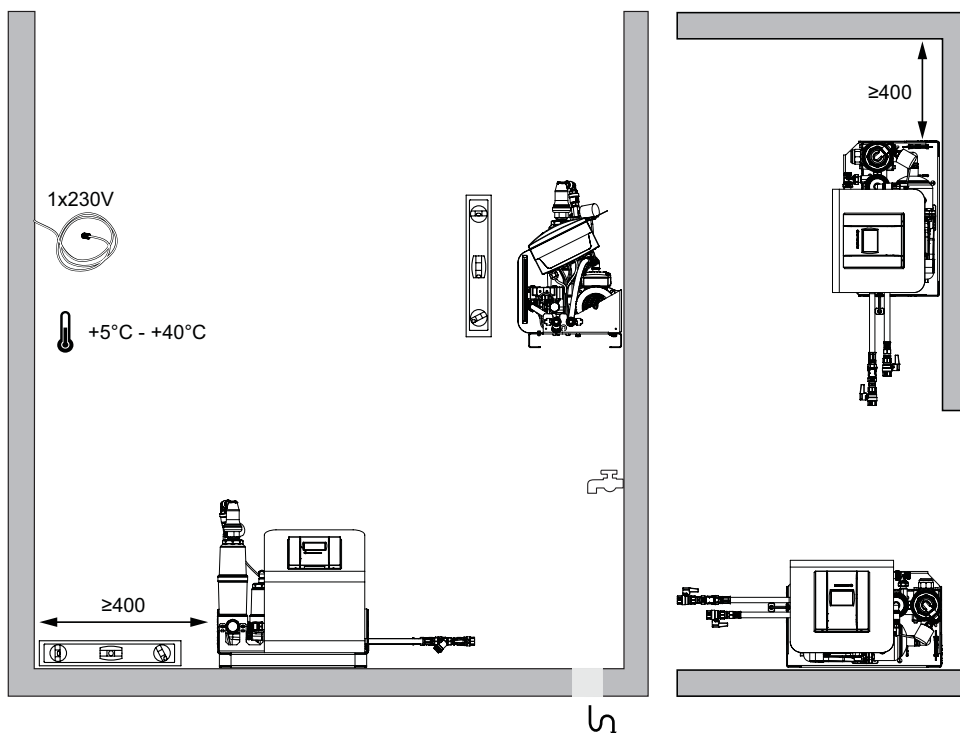


Montáž

Vento V/VI Connect



Vento V 2.1 FE Connect



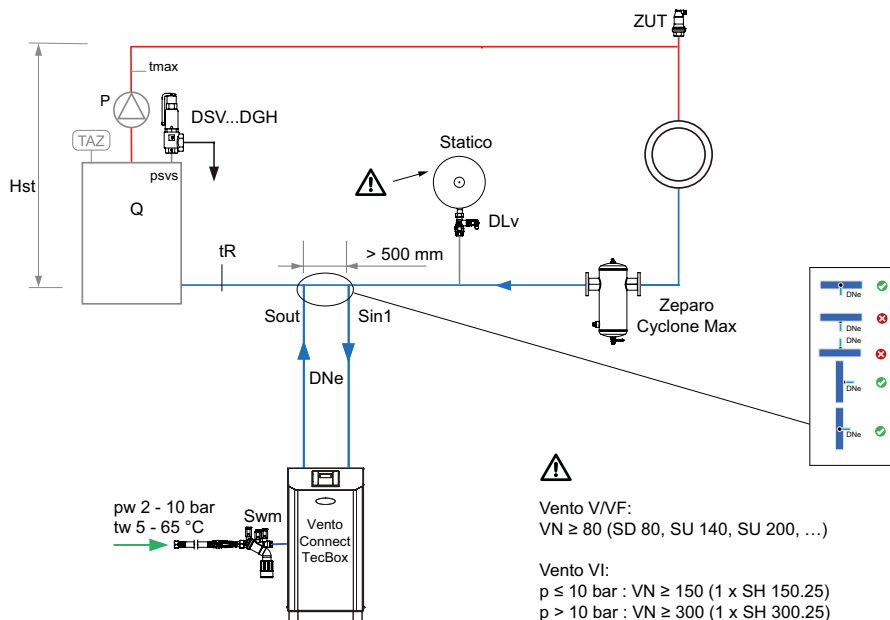
Příklad instalace

Vento V/VI/VF Connect pro vytápění

TecBox s 1 čerpadlem, s cyklonovým vakuovým odplyněním a Pleno P BA4 R pro doplňování vody.

Příklad instalace pro topné soustavy, teplota zpátečky $tr \leq 90^\circ\text{C}$

(Příklad instalace - může se mírně odlišovat dle místních norem a předpisů)

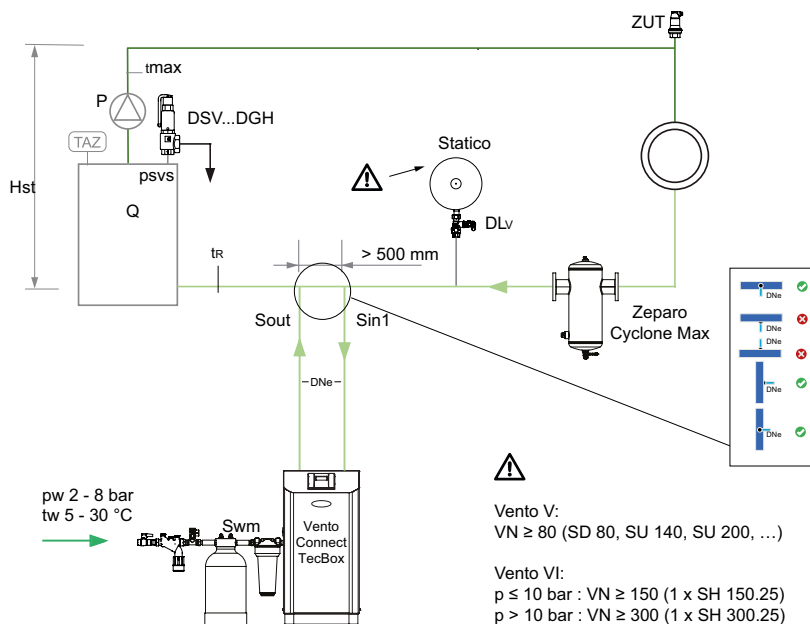


Vento V/VI 1.EC Connect pro chlazení

TecBox s 1 čerpadlem, cyklonovým vakuovým odplyněním, Pleno P AB5 R pro doplňování vody a Pleno Refill jednotka úpravy vody pro změkčování nebo demineralizaci doplňovací vody.

Příklad instalace pro chladicí soustavy, teplota zpátečky $0^\circ\text{C} < tr \leq 5^\circ\text{C}$

(Příklad instalace - může se mírně odlišovat dle místních norem a předpisů)

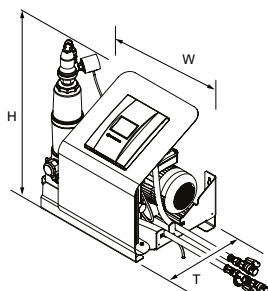


Zeparo Cyclone Max pro centrální separaci nečistot.

Zeparo ZUT pro automatické odvzdušňování a zavzdušňování v průběhu napouštění a vypouštění soustavy.

Další příslušenství, produkty a detaily navrhování: Katalogový list Pleno Connect, Zeparo a Příslušenství.

TecBox – Vento Compact Connect pro vytápění



Vento Compact Connect

Cyklonová vakuová odplyňovací jednotka. 1 čerpadlo a 2 solenoidy, cyklonová vakuová odplyňovací jednotka, připojení pro úpravnu vody se solenoidem a vodoměrem, a ovládáním z BrainCube Connect.

2 přípojovací hadice s kulovými uzávěry. Připojení G 1/2".

Typ	W	H	T	m [kg]	Pel [kW]	VNd [m ³]	SPL [dB(A)]	dpu [bar]	Objednací č.
10 bar (PS)									
V 2.1 FE	520	575	350	32	0,75	10	~55*	0,5 - 2,5	303030-20400

T = Hloubka zařízení

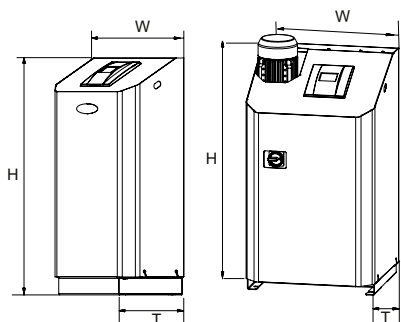
VNd = Objem vody, na který je zařízení navrženo

Pel = Příkon

dpu = Rozsah provozního tlaku

*) při provozu čerpadla

TecBox – Vento Connect pro vytápění



Vento V/VI .1 E Connect

Cyklonová vakuová odplyňovací jednotka. 1 čerpadlo, 1 solenoidový ventil a 1 motorický ventil, 1 cyklonová vakuová odplyňovací jednotka, připojení pro úpravnu vody se solenoidem a vodoměrem, a ovládáním z BrainCube Connect.

Typ	W	H	T	m [kg]	Pel [kW]	VNd [m ³]	SPL [dB(A)]	dpu [bar]	Objednací č.
10 bar (PS)									
V 4.1 E	500	920	530	40	0,75	300	~55*	1-2,5	812 1101
V 6.1 E	500	920	530	42	1,1	300	~55*	1,5-3,5	812 1102
V 8.1 E	500	920	530	43	1,4	300	~55*	2-4,5	812 1103
V 10.1 E	500	1300	530	57	1,7	300	~60*	3,5-6,5	812 1104
13 bar (PS)									
V 14.1 E	500	1300	530	67	1,7	300	~60*	5,5-10	812 1105
25 bar (PS)									
VI 19.1 E	570	1086	601	78	2,6	300	~60*	6,5-15,5	303031-60600
VI 25.1 E	570	1258	601	85	3,4	300	~60*	10,5-20,5	303031-60700

T = Hloubka zařízení

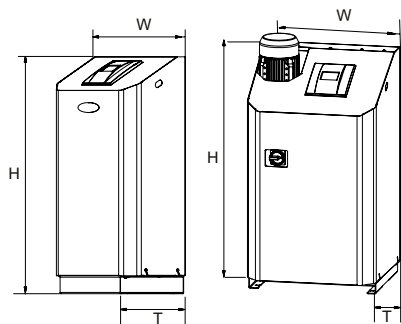
VNd = Objem vody, na který je zařízení navrženo

Pel = Příkon

dpu = Rozsah provozního tlaku

*) při provozu čerpadla

TecBox – Vento Connect pro chlazení



Vento V/VI .1 EC Connect

Cyklonová vakuová odplyňovací jednotka. 1 čerpadlo, 1 solenoidový ventil a 1 motorický ventil, 1 cyklonová vakuová odplyňovací jednotka, připojení pro úpravnu vody se solenoidem a vodoměrem, a ovládním z BrainCube Connect. Chladicí izolace s ochranou proti kondenzované vodě.

Typ	W	H	T	m [kg]	Pel [kW]	VNd [m ³]	SPL [dB(A)]	dpu [bar]	Objednací č.
10 bar (PS)									
V 4.1 EC	500	920	530	41	0,75	300	~55*	1-2,5	812 1201
V 6.1 EC	500	920	530	43	1,1	300	~55*	1,5-3,5	812 1202
V 8.1 EC	500	920	530	44	1,4	300	~55*	2-4,5	812 1203
V 10.1 EC	500	1300	530	58	1,7	300	~60*	3,5-6,5	812 1204
13 bar (PS)									
V 14.1 EC	500	1300	530	68	1,7	300	~60*	5,5-10	812 1205
25 bar (PS)									
VI 19.1 EC	570	1086	601	86	2,6	300	~60*	6,5-15,5	303031-70600
VI 25.1 EC	570	1258	601	94	3,4	300	~60*	10,5-20,5	303031-70700

T = Hloubka zařízení

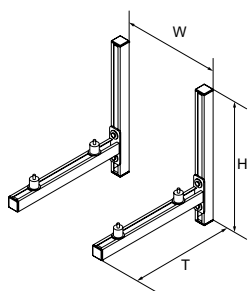
VNd = Objem vody, na který je zařízení navrženo

Pel = Příkon

dpu = Rozsah provozního tlaku

*) při provozu čerpadla

Zvukově pohlcující nástěnný držák pro Vento VS/VF Connect



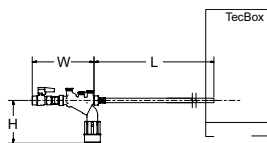
Nástěnný držák WB VSF

Zvukově pohlcující nástěnný držák pro Simply Vento Connect a Vento Compact Connect. Spolehlivě minimalizuje přenos šířeného zvuku z jednotky do stěny.

Typ	W*	H	T	m [kg]	EAN	Objednací č.
WB VSF	376	500	520	7,5	7640161644557	301032-30021

*) Vzdálenost od středu ke středu pro optimální montáž

Pleno P jednotky pro doplňování vody



Pleno P BA4 R

Hydraulická jednotka pro doplňování vody s Vento/Transfero Connect, Pleno PX/PIX, Simply Compresso C 2.1-80 SWM a v kombinaci s moduly Pleno Refill. Obsahuje uzavírací ventil, zpětný ventil, filtr a potrubní oddělovač typu BA (třída ochrany 4) podle EN 1717. Přípojka (Swm): G1/2

Typ	PS [bar]	W	L	H	m [kg]	qwm [l/h]	Objednací č.
BA4 R	10	210	1300	135	1,1	350* 250** 50*** q(pw-pout) ****	813 3310

qwm = průtok doplňovací vody

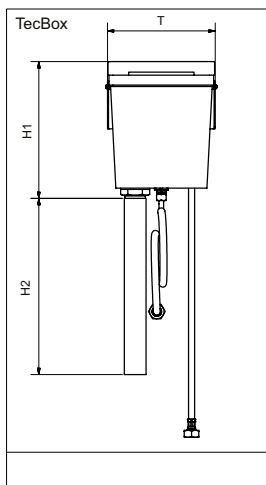
* maximální průměrná hodnota pro odplynění doplňovací vody pomocí Vento V/VI a Transfero TV/TVI

** maximální průměrná hodnota pro odplynění doplňovací vody pomocí Vento Compact

*** při použití omezovače průtoku pro provoz s patronami na úpravu vody s nízkým průtokem

**** pro kombinaci s Pleno PX/PIX viz. diagram q(pw-pout) v datovém listu Pleno Connect

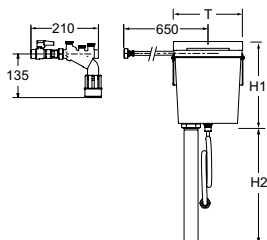
Pleno P jednotky pro doplňování vody



Pleno P AB5

Hydraulická jednotka pro doplňování vody v provozu se zařízením Vento/Transfero Connect. Obsahuje potrubní oddělovač typ AB (třída ochrany 5) podle normy EN 1717. Pro instalaci na zadní straně každé jednotky. Může být použito pro změkčovací moduly jiných výrobců které splňují minimální požadavek na průtok qwm min 1300 l/h a proto mohou být připojeny napřímo.

Typ	PS [bar]	T	H1	H2	m [kg]	qwm [l/h]	Objednací č.
AB5	10	220	280	1000	1,83	200	813 3320



Pleno P AB5 R

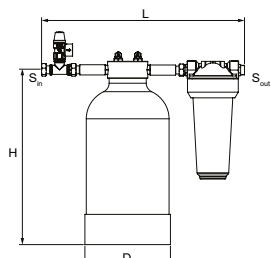
Hydraulická jednotka pro doplňování vody v provozu se zařízením Vento/Transfero Connect. Obsahuje Pleno P BA4 R potrubní oddělovač a modul Pleno P AB5, EN 1717 třída ochrany 5.

Typ	PS [bar]	T	H1	H2	m [kg]	qwm [l/h]	Objednací č.
AB5 R	10	220	280	1000	3,8	200	813 3330

qwm = průtok doplňovací vody

T = Hloubka zařízení

Pleno Refill



Pleno Refill

Hydraulická jednotka pro změkčování vody v provozu společně se zařízením Vento/Transfero Connect. Filtr se sítím 25 µm pro ochranu soustavy. Změkčovací patrona je naplněna vysoce kvalitní pryskyřicí.

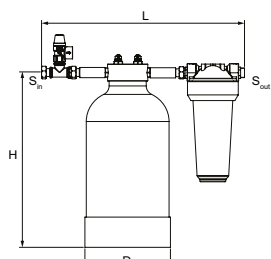
3/4" převlečná matice, 3/4" vnější závit vhodný pro ploché těsnění.

Nominální tlak: PS 8

Max. pracovní teplota: 45°C

Min. pracovní teplota: > 4°C

Typ	Kapacita l x °dH	S _{in}	S _{out}	D	H	L	m [kg]	Objednací č.
Refill 16000	16000	G3/4	G3/4	195	383	455	9,1	813 3210
Refill 36000	36000	G3/4	G3/4	220	466	455	13	813 3220
Refill 48000	48000	G3/4	G3/4	270	458	455	16,2	813 3230



Pleno Refill Demin

Hydraulická jednotka pro odsolení vody v provozu společně se zařízením Vento/Transfero Connect. Filtr se sítím 25 µm pro ochranu soustavy. Odsolovací patrona je naplněna vysoce kvalitní pryskyřicí.

3/4" převlečná matice, 3/4" vnější závit vhodný pro ploché těsnění.

Nominální tlak: PS 8

Max. pracovní teplota: 45°C

Min. pracovní teplota: > 4°C

Typ	Kapacita l x °dH	S _{in}	S _{out}	D	H	L	m [kg]	Objednací č.
Refill Demin 13500	13500	G3/4	G3/4	220	466	455	13	813 3260
Refill Demin 18000	18000	G3/4	G3/4	270	458	455	16,2	813 3270

Doplňující informace

Návrhování soustav: Technické katalogové listy a kalkulace.

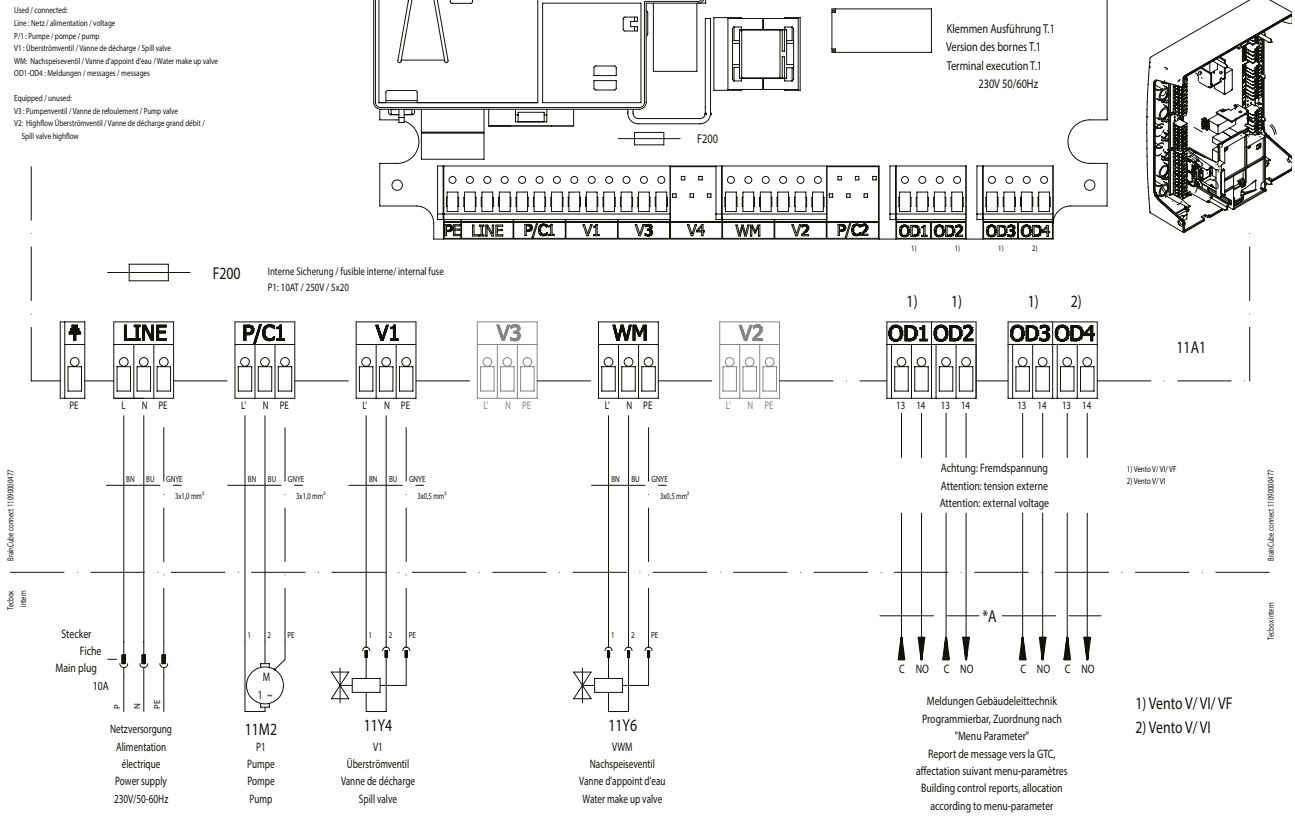
HySelectýpočetní program HySelect.

Odkaz & Podmínky: Technické katalogové listy a kalkulace. Vysvětlivky.

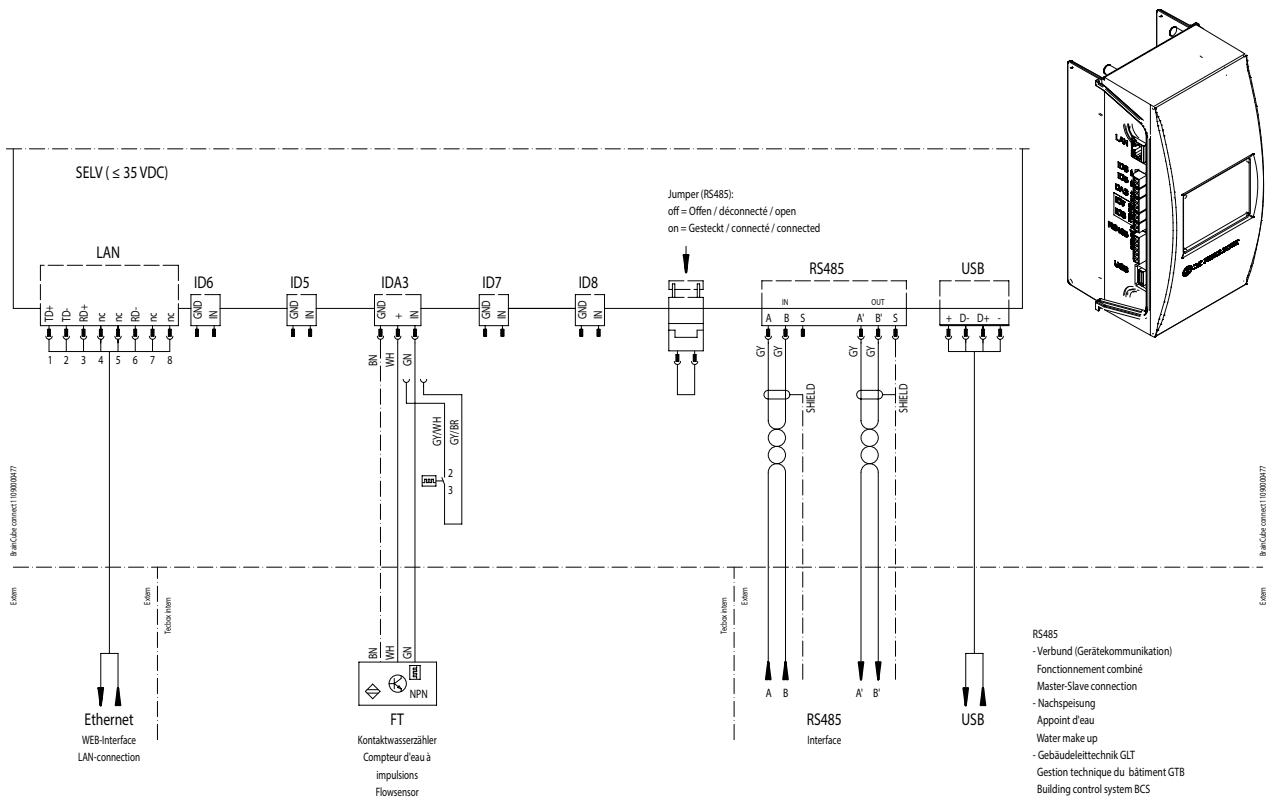
Další příslušenství, produkty a detaily navrhování: Katalogový list Pleno, Zeparo a Příslušenství

Electrické schema zapojení - Vento V/VF

Electrické napájení Vento V/VF

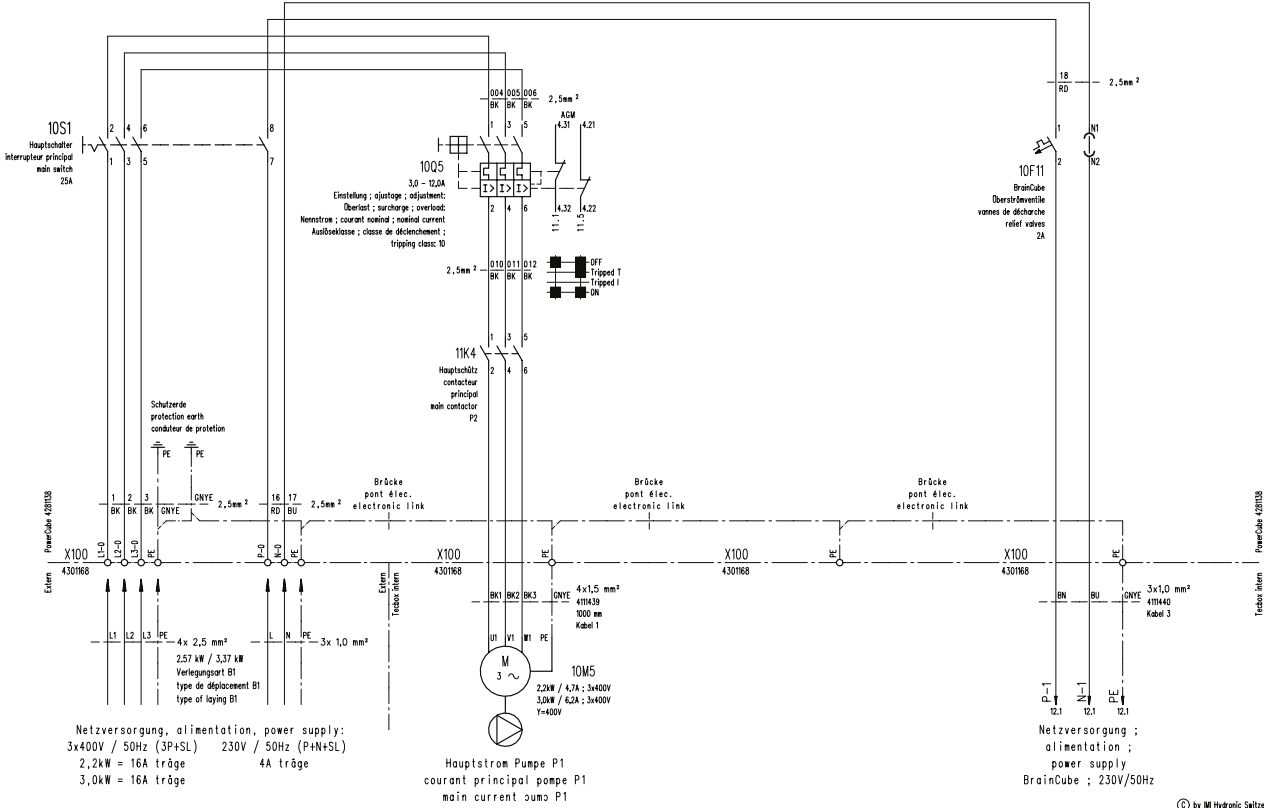


Komunikace



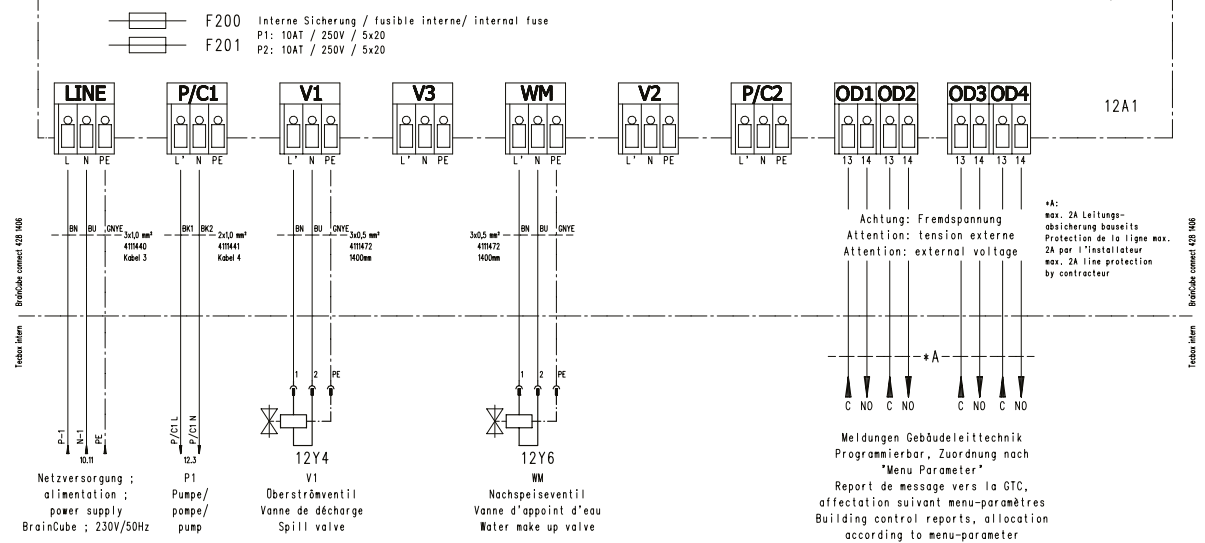
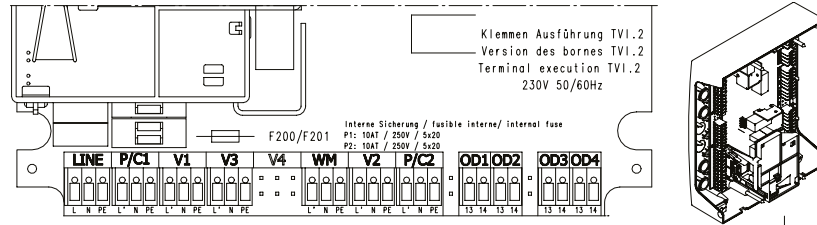
Electrické schema zapojení - Vento VI

Electrické napájení Vento VI u PowerCube PCI

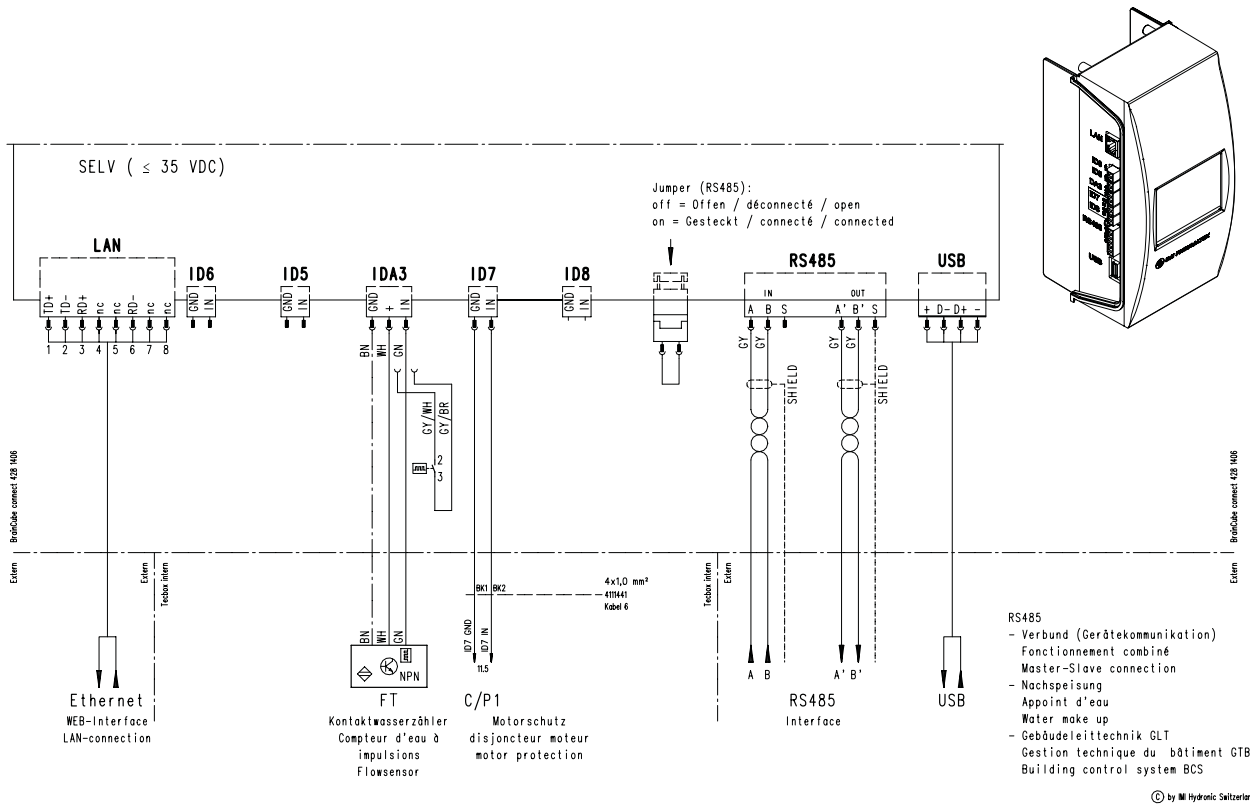


230V Sekce BrainCube

- P1 : Pumpe / pompe / pump
- V1 : Oberströmventil / Vanne de décharge / Spill valve
- WM : Nachspeiseventil / Vanne d'appoint d'eau / Water make up valve



Komunikace





Veškeré produkty, texty, fotografie a diagramy použité v tomto dokumentu mohou být změněny společností IMI bez předchozího upozornění a udání důvodu. Pro aktuální informace o našich produktech a technických datech, navštivte prosím stránky climatecontrol.imiplc.com.