

Climate
Control

IMI TA

TBV



Vyvažovací ventily

Vyvažovací ventil koncových jednotek

TBV

Vyvažovací ventil TBV je určen pro bezchybné hydronické vyvážení soustavy. Přesné měření průtoku, teploty a tlaků činí ventil TBV nezbytným nástrojem pro diagnostiku soustavy a koncových jednotek. Kompaktní rozměry a snadný přístup ke všem ovládacím a měřicím prvkům umožňuje instalaci i ve velmi stísněných podmínkách.



Klíčové vlastnosti

Ovládání

Uživatelsky příjemná hlavice pro snadné vyvažování a uzavírání.

Samotěsnící měřicí vsuvky

Pro snadné a přesné vyvažování.

AMETAL®

Slitina mosazi odolná proti odzinkování, která garantuje dlouhou životnost a výrazně snižuje riziko netěsností.

Technický popis

Oblast použití:

Soustavy vytápění a chlazení.

Funkce:

Vyvažování
Nastavení s aretací
Měření průtoku, tlaků a teploty
Uzavírání

Rozměry:

DN 15-20

Tlaková třída:

PN 16

Teploty:

Max. pracovní teplota: 120 °C
Min. pracovní teplota: -20 °C

Materiál:

Těleso ventilu: AMETAL®
Kuželka ventilu: EPDM
Těsnění vřetene: EPDM O-kroužek
Těleso ovládání: PPS (polyfenylsulfid)
Zpětná pružina: Nerezová ocel
Vřeteno: AMETAL®
Hlavice: Polyamid

AMETAL® je slitina mosazi od IMI odolná odzinkování.

Označení:

Těleso: TA, PN 16/150, DN, světlost v palcích a směr průtoku.
Identifikační kroužek na měřicí vsuvce:
Bílý: provedení s nízkým průtokem (LF)
Černý: provedení s normálním průtokem (NF)

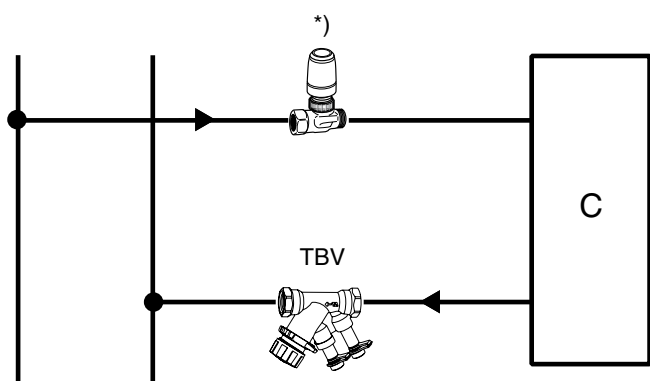
Navrhování

Pokud je známa tlaková ztráta ventilu Δp a požadovaný průtok, můžeme určit Kv-hodnotu podle uvedeného vzorce. Druhou možností je odečíst Kv-hodnotu z diagramu.

$$Kv = 0,01 \frac{q}{\sqrt{\Delta p}} \quad q \text{ l/h, } \Delta p \text{ kPa}$$

$$Kv = 36 \frac{q}{\sqrt{\Delta p}} \quad q \text{ l/s, } \Delta p \text{ kPa}$$

Instalace



*) Regulační ventil

Nastavení

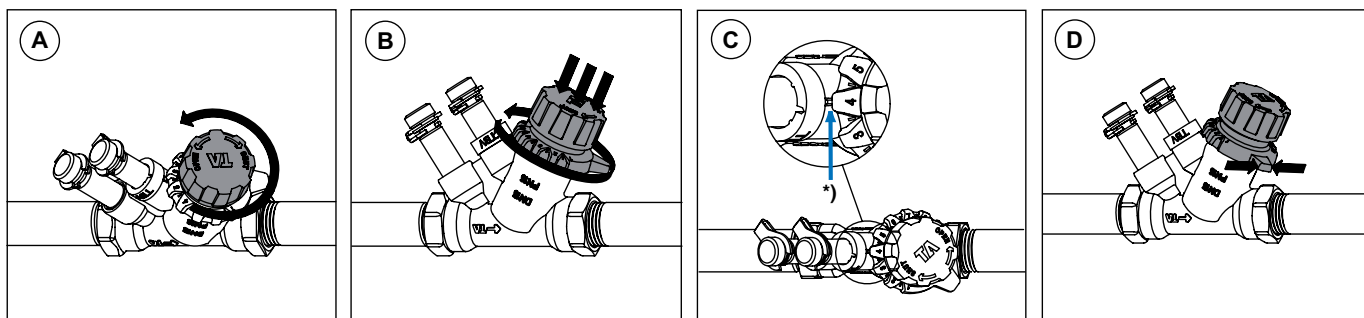
Nastavení na požadovanou tlakovou ztrátu, odpovídající např. nastavení 4, se provede následovně:

1. Zkontrolujte zda je ventil zcela otevřen (obrázek A).
2. Stiskněte hlavici směrem k ventilu a otáčejte stupnicí (obr.B) až se shoduje pozice 4 se značkou *) na tělese ventilu (obr.C).
3. Uvolněte hlavici.

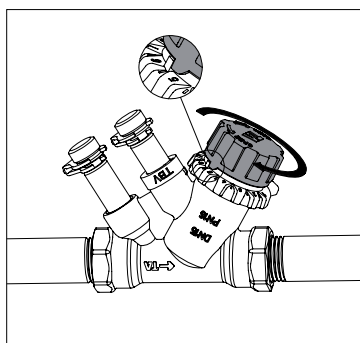
(Zkontrolujte zda je stupnice přednastavení v zablokované poloze.)

Ventil je nyní přednastaven.

Dále je pro každou dimenzi uvedena závislost průtoku a tlakové ztráty v diagramu.



Uzavírání / otevírání



Hlučnost

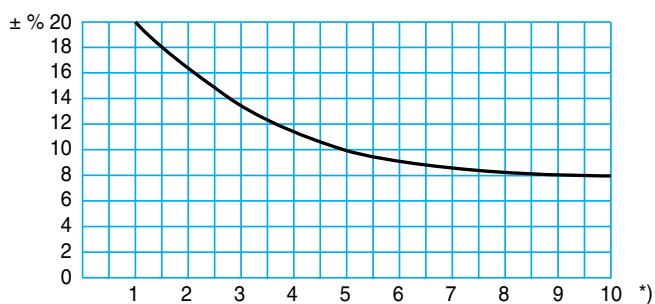
Aby se předešlo vzniku hlukových projevů, je třeba splnit následující podmínky:

- správně vyvážit průtok,
- teplotná látka musí být řádně odzdušněná, popř. odplyněná,
- oběhové čerpadlo nastavit na nezbytnou výtlačnou výšku (pokud je výtlačná výška příliš velká, používejte pro její stabilizaci regulátory tlakové diference, např. STAP, DA 516).

Doporučená tlaková ztráta ventilu pro bezhlučný provoz je 30 kPa.

Přesnost měření

Odchylka průtoku pro různá nastavení



*) Nastavená hodnota

Pokud možno se vyhněte montáži jiných armatur, čerpadel apod. bezprostředně před ventilem.

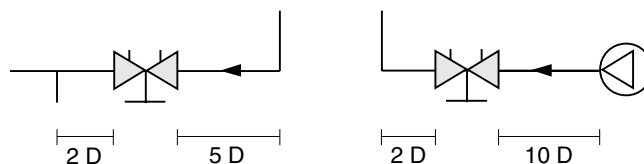
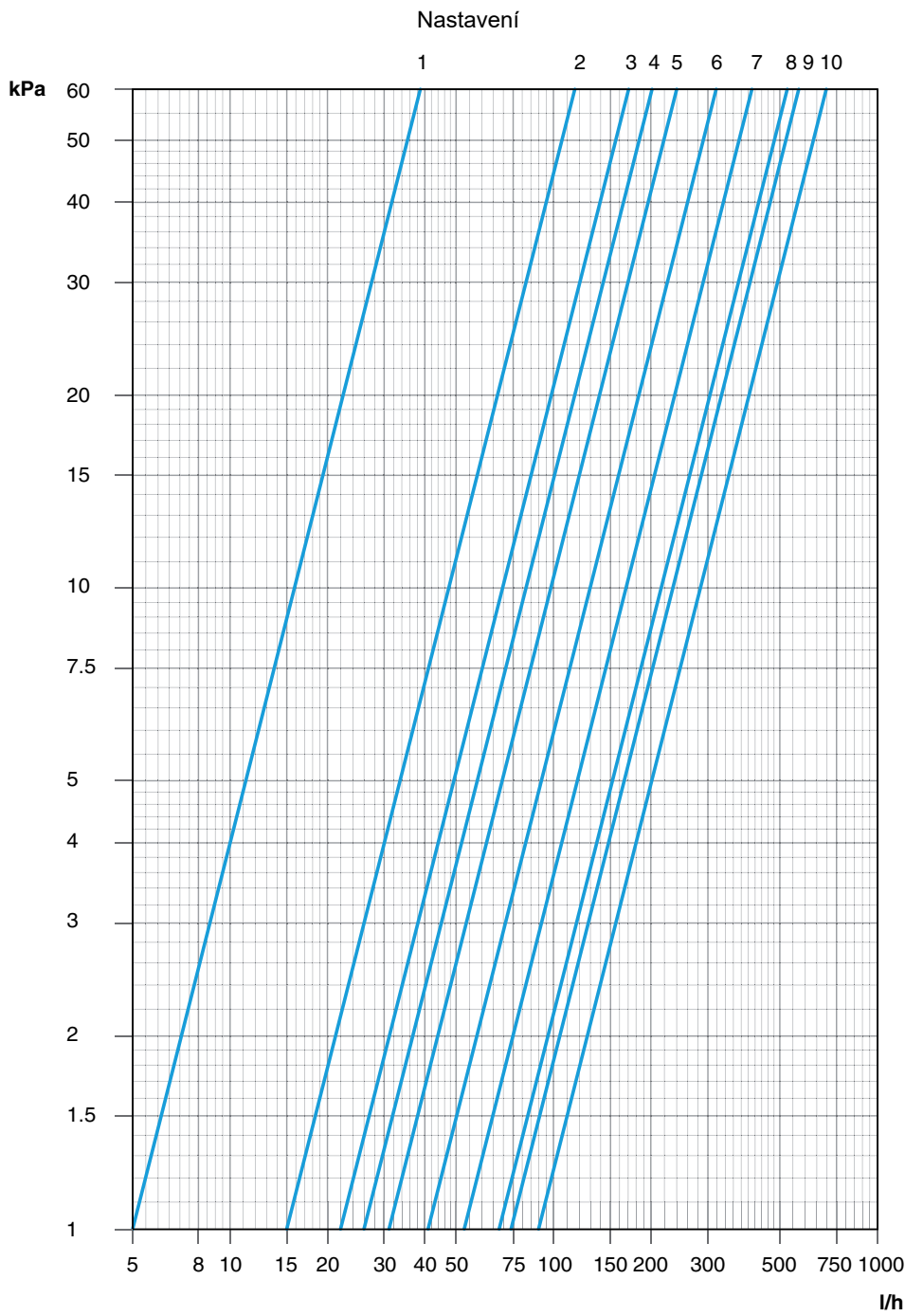


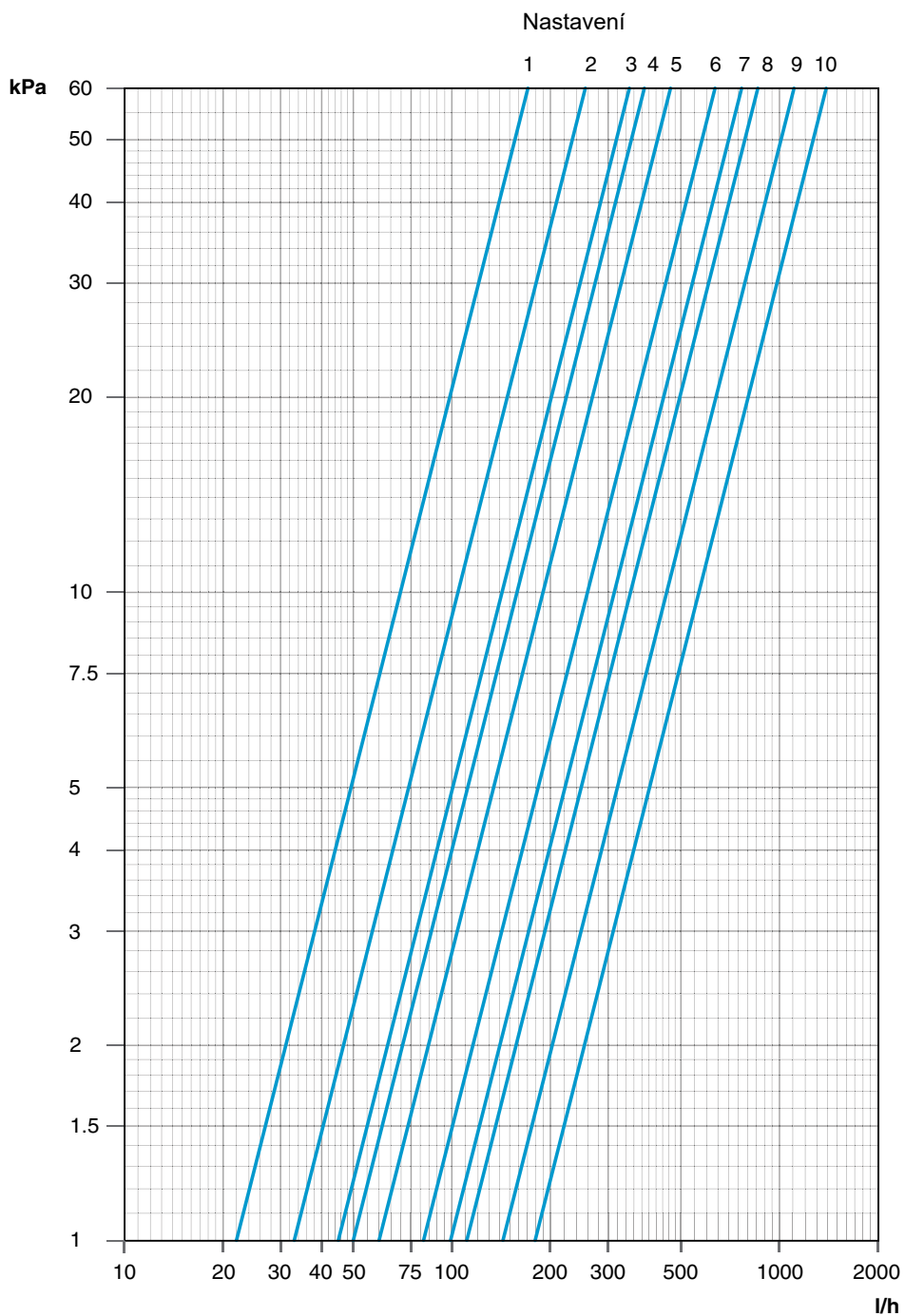
Diagram TBV LF, DN 15



| Nastavení | 1 | 2 | 3 | 4 | 5 | 6 | 7 | 8 | 9 | 10 |
|-----------|------|------|------|------|------|------|------|------|------|------|
| Kv | 0,05 | 0,15 | 0,22 | 0,26 | 0,31 | 0,41 | 0,53 | 0,68 | 0,74 | 0,90 |

Doporučená oblast nastavení: 3–10

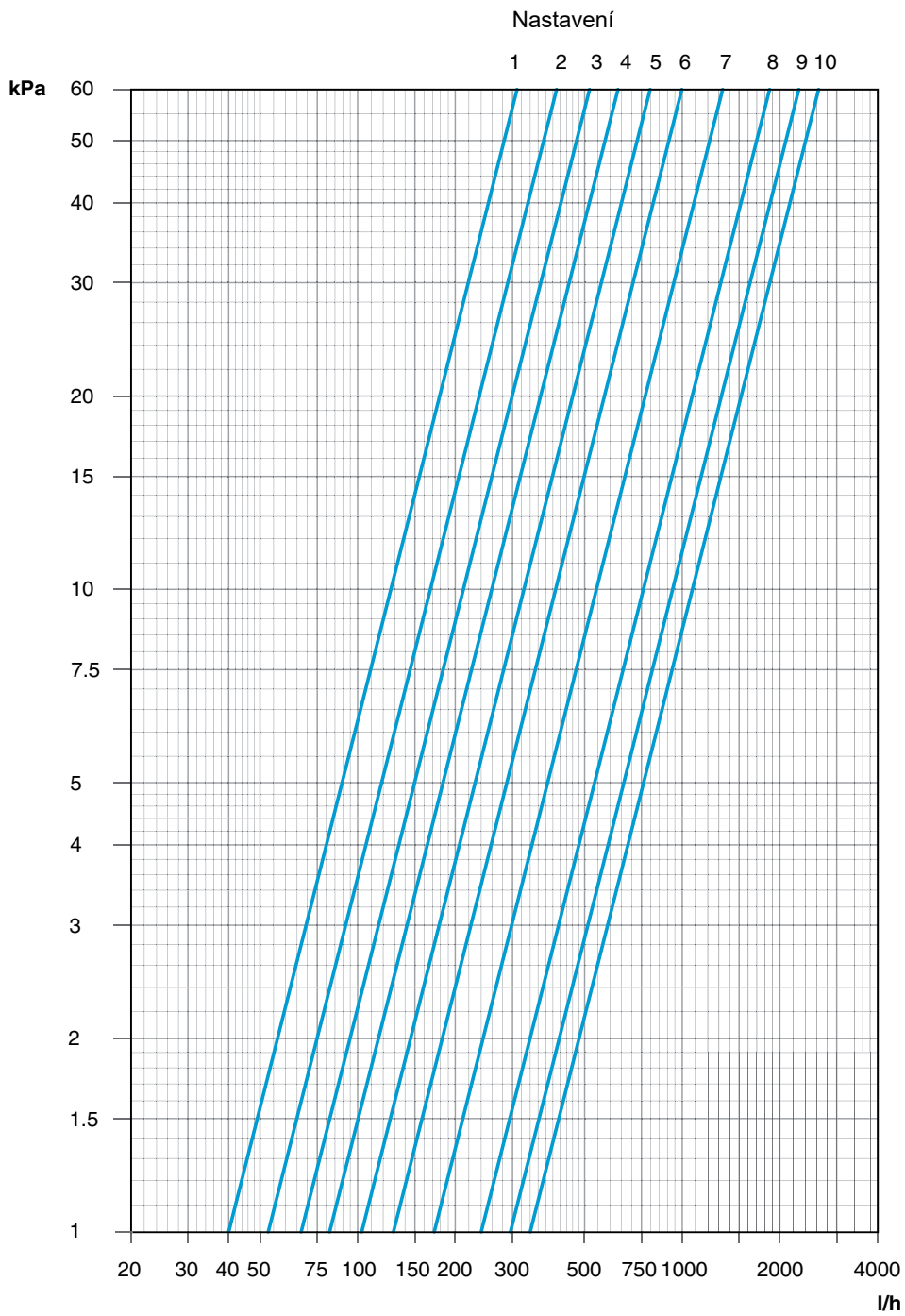
Diagram TBV NF, DN 15



| Nastavení | 1 | 2 | 3 | 4 | 5 | 6 | 7 | 8 | 9 | 10 |
|-----------|------|------|------|------|------|------|------|-----|-----|-----|
| Kv | 0,22 | 0,33 | 0,45 | 0,50 | 0,60 | 0,82 | 0,99 | 1,1 | 1,4 | 1,8 |

Doporučená oblast nastavení: 3–10

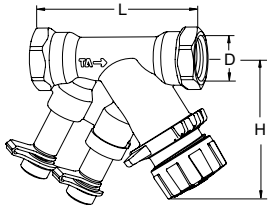
Diagram TBV NF, DN 20



| Nastavení | 1 | 2 | 3 | 4 | 5 | 6 | 7 | 8 | 9 | 10 |
|-----------|------|------|------|------|-----|-----|-----|-----|-----|-----|
| Kv | 0,40 | 0,53 | 0,67 | 0,82 | 1,0 | 1,3 | 1,7 | 2,4 | 3,0 | 3,4 |

Doporučená oblast nastavení: 3–10

Provedení



S vnitřním závitem

| DN | D | L | H | Kvs | Kg | Objednací č. |
|--------------------------------|------|----|----|------|------|--------------|
| TBV LF, nízký průtok | | | | | | |
| 15 | G1/2 | 81 | 66 | 0,90 | 0,34 | 52 137-115 |
| TBV NF, normální průtok | | | | | | |
| 15 | G1/2 | 81 | 66 | 1,8 | 0,34 | 52 138-115 |
| 20 | G3/4 | 91 | 62 | 3,4 | 0,40 | 52 138-120 |

Kvs = m³/h při tlakové ztrátě 1 bar a plně otevřeném ventilu.

Ventily TBV mohou být připojeny na přesné trubky pomocí KOMBI svěrných šroubení, která je třeba objednat samostatně. Pro podrobnější informace kontaktujte IMI.