

Climate
Control

IMI TA

TA 500 Globo



Kulové kohouty

Bronzový kulový kohout pro pitnou vodu s koulí z nerezové oceli

TA 500 Globo

Kulové kohouty TA 500 Globo s koulí z nerezové oceli jsou určeny pro rozvody pitné vody a nabízí mnoho funkcí. Tělo ventilu je vyrobeno z korozivzdorného bronzu. Kulový kohout má robustní rukojeť pro snadné ovládání.

Klíčové vlastnosti

Tělo ventilu vyrobeno z korozivzdorného bronzu, koule z nerezové oceli

Optimální tvar pro trubkové izolace

Skryté dorazy

Ventily DN 15-32 je možné ovládat pohonem M106

Robustní rukojeť pro snadné ovládání



Technický popis

Oblast použití:

Systémech s pitnou vodou

Funkce:

Uzavírání

Odnímatelná ovládací rukojeť vyrobená z kovu. Když je zarážka rukojeti skrytá, nehrozí žádné zranění.

Rozměry:

DN 15 - 50

Tlaková třída:

PN 16

Teploty:

Max. provozní teplota TB: -10 °C -120 °C.

Materiál:

Tělesa jsou vyrobeny z korozivzdorného bronzu.

Koule z nerezové oceli a s hladkým rovným otvorem.

Těsnění vřetena je bezúdržbové pomocí dvou O-kroužků.

Těsnění koule je vyrobeno z PTFE.

Rukojeť vyrobená z kovu.

Izolace:

Kohouty v provedení s vnitřním závitem nebo lisovacím připojením lze opatřit prefabrikovanými tepelnými izolacemi, které se skládají ze dvou do sebe zapadajících dílů.

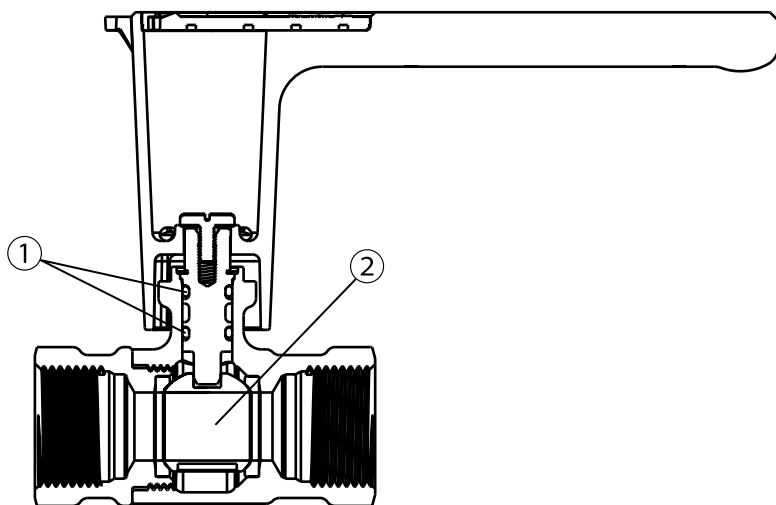
Pohony:

DN 15 - 32 je možné ovládat pohonem M106. Obj. č. 0600-00.700.

Schválení:

DVGW W 570-1, DVGW W 270, DIN EN 13828, DIN 50930-6 and KTW. Ventilové skupině I (testováno v souladu s EN ISO 3822 Část 1 a Část 3).

Konstrukce



1. Těsnění včetně dvíma O-kroužky
2. Plná koule z nerezové oceli



Použití

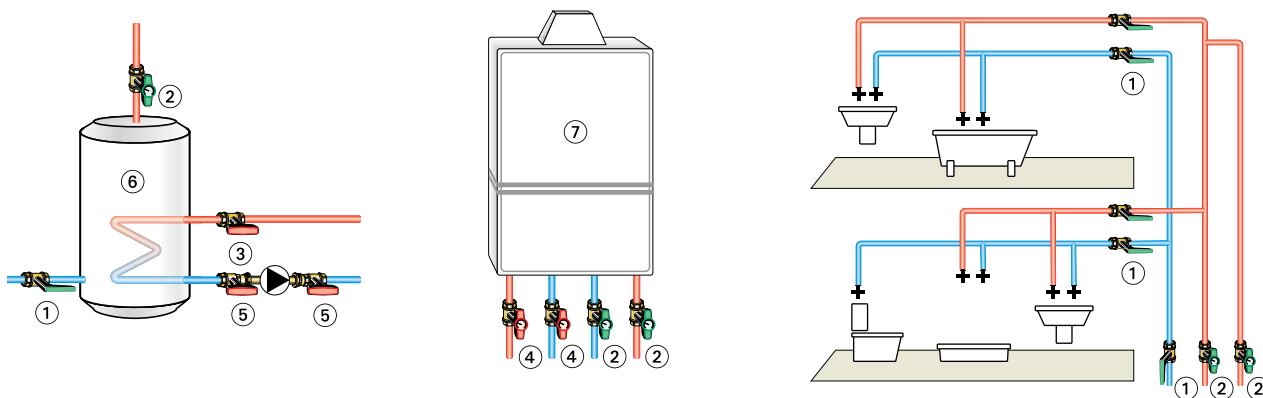
Kulové kohouty TA 500 Globo je možno použít v systémech s pitnou vodou jako uzavírací armatury. Kulový ventil má robustní rukojeť pro snadné ovládání.

Kompaktní rozměry kohoutu umožňují provést izolaci potrubí bez přerušení a tím dosáhnout větších úspor energie. U varianty s vnitřními závity lze požadavky na tepelnou izolaci armatur také splnit použitím originálních prefabrikovaných tepelných izolací.

TA 500 Globo splňuje následující předpisy a normy:

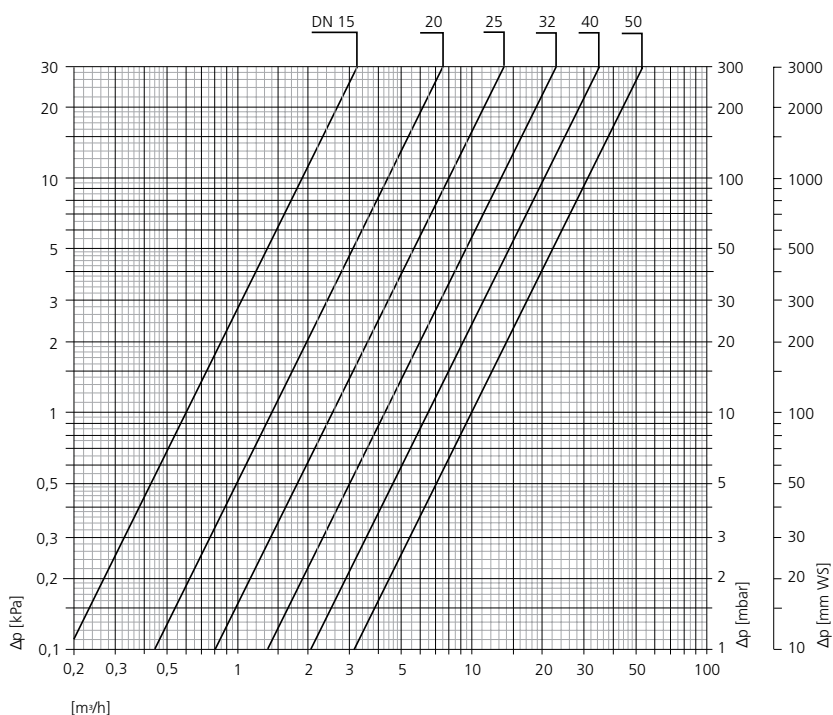
- DVGW W 570-1 (Armatury pro pitnou vodu, např. ruční uzavírací kulové kohouty, – Požadavky a zkoušky).
- DVGW W 270 (Testování a vyhodnocení množení mikroorganismů na materiálech v systémech s pitnou vodou).
- DIN EN 13828 (Ruční uzavírací kulové kohouty pro systémy s pitnou vodou v budovách).
- DIN 50930-6 (Koroze kovových materiálů pod korozní zátěží vody uvnitř potrubí, nádob a zařízení – část 6: Ovlivnění chemického složení pitné vody)
- KTW (Doporučení pro plastové a další nekovové materiály)
- Výborné hlukové vlastnosti, klasifikováno v souladu s DIN 4109 ve Ventilové skupině I (testováno v souladu s EN ISO 3822 Část 1 a Část 3).

Příklad použití

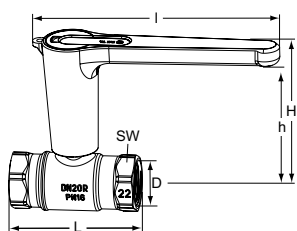


1. TA 500 Globo
2. Globo D s teploměrem
3. Globo H
4. Globo H s teploměrem
5. Globo P
6. Zásobníkový ohřívač vody
7. Průtokový ohřívač vody

Diagram



Provedení



S vnitřním závitem

DN	D	L	I	H	h	Kvs	EAN	Objednací č.
15	Rp1/2	65	149	89	76,0	6,0	5902276898488	32701010408
20	Rp3/4	75	149	91,1	78,1	14,0	5902276898495	32701010508
25	Rp1	90	149	93,6	80,6	25,0	5902276898501	32701010608
32	Rp1 1/4	95	149	97,1	84,1	42,0	5902276898518	32701010708
40	Rp1 1/2	100	203	124,5	111,5	65,0	5902276898525	32701010808
50	Rp2	118	203	129,5	116,5	100,0	5902276898532	32701010908

SW: DN 15 = 27 mm, DN 20 = 32 mm, DN 25 = 39 mm, DN 32 = 50 mm, DN 40 = 55 mm, DN 50 = 70 mm

Instalační délka L podle DIN 3202 část 4, řada M5.

Příslušenství



Tepelná izolace

Vyrobeno z EPP.
Požární odolnost B2.

DN	EAN	Objednací č.
15	4024052575015	0670-02.553
20	4024052575114	0670-03.553
25	4024052575213	0670-04.553
32	4024052575312	0670-05.553
40	4024052599219	0670-06.553
50	4024052599318	0670-08.553