

Climate
Control

IMI TA

TA-Slider 750 Fail-safe Plus



Elektrické pohony

Digitálně konfigurovatelný proporcionální pohon s elektronickou havarijní funkcí – 750 N

TA-Slider 750 Fail-safe Plus

Digitálně konfigurovatelné havarijní pohony pro všechny regulační systémy vybavené s nebo bez možnosti change-over funkcí. Široká škála možných nastavení umožňuje pružné přizpůsobení parametrům zamýšlené instalace. Plně programovatelný binární vstup, relé a nastavitelný maximální zdvih ventilu přinášejí nové možnosti pro vyvažování a pokročilou regulaci hydronických systémů.



Klíčové vlastnosti

Plně konfigurovatelný havarijní pohon

Nastavení pozice zdvihu (vysunutá, zasunutá nebo v mezi poloze) a funkce pro zpoždění zapnutí/vypnutí havarijního módu pro spolehlivou a optimální havarijní funkci pohonu.

Pohodlné, spolehlivé nastavení

Jednoduše pomocí aplikace HyTune ve Vašem chytrém telefonu a USB zařízení TA-Dongle.

Plně konfigurovatelný

K dispozici více než 200 možností nastavení pro konfiguraci vstupních a výstupních signálů, binárního vstupu, relé, charakteristiky a mnoha dalších parametrů.

Snadná diagnostika

Zaznamenává posledních 10 poruchových hlášení pro rychlou diagnostiku a zobrazení životnosti kondenzátorů pro zaručenou havarijní funkci.

Technický popis

Funkce:

Elektronická havarijní funkce
 Proporcionální regulace
 Třibodová regulace
 Řízení zapnutí/vypnutí
 Ruční ovládání
 Automatické nastavení zdvihu
 Indikace režimu, stavu a polohy
 Výstupní signál VDC
 Nastavení omezení zdvihu
 Nastavení minimálního zdvihu
 Ochrana proti zablokování ventilu
 Detekce ucpání ventilu
 Posun do bezpečnostní polohy
 Diagnostika/protokolování
 Opožděné spuštění

S deskou relé

+ 1 binární vstup, max. 100 Ω, max. délka kabelu 10 m nebo stíněný kabel
 + 2 relé, max. 3A, 30 VDC / 250 VAC při odporové zátěži
 + výstupní signál v mA

Havarijní funkce:

Programovatelná pozice pohonu při výpadku napětí - vysunutá, zasunutá nebo v mezi poloze.

Napájecí napětí:

24 VAC/VDC ±15%.
 100-240 VAC ±10%.
 Frekvence 50/60 Hz ±3 Hz.

Elektrický příkon:

Ve špičce: < 18,4 VA (VAC);
 < 9,1 W (VDC)
 Provoz: < 9 VA (VAC);
 < 4,8 W (VDC)
 Pohotovostní stav: < 1,6 VA (VAC);
 < 0,7 W (VDC)
 Špičková spotřeba nastává po krátkou dobu po výpadku napájení pro dobíjení kondenzátorů.

Vstupní signál:

0(2)–10 V DC, R_i 47 kΩ.
 Nastavitelná citlivost 0,1–0,5 V DC.
 Filtr propouštějící nízké kmitočty 0,33 Hz.
 0(4)–20 mA R_i 500 Ω.
 Proporcionální:
 0-10, 10-0, 2-10 nebo 10-2 VDC
 0-20, 20-0, 4-20 nebo 20-4 mA
 Proporcionální s děleným rozsahem:
 0-5, 5-0, 5-10 nebo 10-5 VDC
 0-4.5, 4.5-0, 5.5-10 nebo 10-5.5 VDC
 2-6, 6-2, 6-10 nebo 10-6 VDC
 0-10, 10-0, 10-20 nebo 20-10 mA
 4-12, 12-4, 12-20 nebo 20-12 mA
 Proporcionální duální rozsah (pro change-over systémy):
 0-3.3 / 6.7-10 VDC,
 10-6.7 / 3.3-0 VDC,
 2-4.7 / 7.3-10 VDC nebo
 10-7.3 / 4.7-2 VDC.
 Výchozí nastavení:
 Proporcionální 0-10 VDC.

Výstupní signál:

0(2)-10 VDC, max. 8 mA, min. 1.25 kΩ.
0(4)-20 mA, max. 700 Ω.
Rozsahy: viz „Vstupní signál“.
Výchozí nastavení:
Proporcionální 0-10 VDC.

Charakteristika:

Lineární, EQM 0,25 a obrácená EQM 0,25.
Výchozí nastavení: Lineární.

Rychlost přestavění:

3, 4, 6, 8, 12 nebo 16 s/mm
Výchozí nastavení: 3 s/mm

Zpoždění havarijní funkce:

Nastavitelné mezi 0 a 10 sekundami.
Výchozí nastavení: 2 s

Zpoždění při stabilizaci napájení:

Nastavitelné mezi 1 a 5 sekundami.
Výchozí nastavení: 2 s

Doba nabíjení kondenzátorů:

< 60 s

Uzavírací síla:

750 N

Teploty:

Teplota média: 0 až +120 °C
Provozní prostředí: 0 až +50 °C
(5–95% RV, nekondenzující)
Úložné prostředí: -20 až +50 °C
(5–95% RV, nekondenzující)

Třída krytí:

IP54 (pro všechny pozice)
(podle normy EN 60529)

Třída ochrany:

(podle normy EN 61140)
100–240 VAC: třída I
24 VAC/VDC: třída I

Zdvih:

22 mm
Automatická detekce zdvihu ventilu (aut. nastavení zdvihu).

Hladina hluku:

Max. 40 dBA

Hmotnost:

1,6 kg

Připojení k ventilu:

Pomocí dvou šroubů M8 k ventilu a pomocí rychlospojky k vřetenu.

Materiál:

Kryt: PBT
Držák: Alu EN44200

Barva:

Oranžová RAL 2011, šedá RAL 7043.

Označení:

IMI TA, název produktu, produktové číslo a technická specifikace.
Popis LED indikace.

Certifikace CE:

LV-D. 2014/35/EU: EN 60730-1, -2-14.
EMC-D. 2014/30/EU: EN 60730-1, -2-14.
RoHS-D. 2011/65/EU: EN 63000.

Produktová norma:

EN 60730.
(pro rezidenční a průmyslové oblasti)

Kabel:

Průřez vodiče*: 0,5–2,0 mm²
Třída ochrany I: H05VV-F nebo obdobný
Třída ochrany III: LiYY nebo obdobný

*) **Pozn:** Průřez vodiče musí být zvolen podle spotřeby energie pohonu a délky vedení, protože napájení pohonu nesmí klesnout pod 20.4 VAC/VDC (24 VAC/VDC minus 15%).

V případě vstupního signálu VDC na servopohonu napájeném 24 VAC/VDC musí pokles napětí na nulovém vedení být menší než je definovaná úroveň hystereze vstupního signálu VDC.

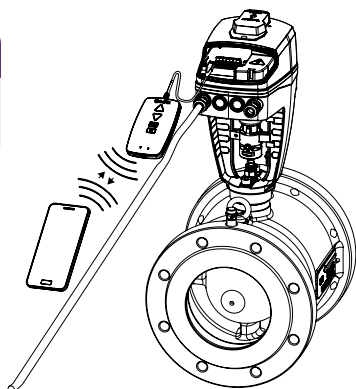
Funkce

Nastavení

Pohon lze nastavovat pomocí aplikace HyTune (systém iOS verze 8 nebo novější na telefonu iPhone 4S nebo novějším, systém Android verze 4.3 nebo novější) a zařízení TA-Dongle, přičemž nezáleží na tom, zda je pohon připojen k elektrickému napájení, nebo ne.

Konfigurační nastavení lze uložit do zařízení TA-Dongle pro nastavení jednoho nebo několika pohonů. Připojte zařízení TA-Dongle k pohonu a stiskněte tlačítko konfigurace.

Aplikace HyTune je ke stažení v App Store nebo Google Play.



Ruční ovládání

Pomocí imbusového klíče 5 mm nebo zařízení TA-Dongle.

Poznámka: Použití zařízení TA-Dongle vyžaduje připojení elektrického napájení.

Indikátor polohy

Viditelná indikace mechanického zdvihu na držáku.

Kalibrace / aut. nastavení zdvihu

Podle vybraných nastavení v tabulce.

Typ kalibrace	Při zapnutém napájení	Po ručním ovládní
Obě koncové polohy (úplná)	√ *	√
Zcela vysunutá poloha (rychlá)	√	√ *
Žádná	√	

*) Výchozí nastavení

Poznámka: Obnovení kalibrace lze automaticky opakovat jednou za měsíc nebo za týden.

Výchozí nastavení: vypnuto.

Nastavení omezení zdvihu

Na pohonu lze nastavit maximální zdvih menší nebo rovný detekovanému zdvihu ventilu.

U některých ventilů IMI TA/IMI Heimeier jej lze nastavit i

$$Kv_{\max}/q_{\max}$$

Výchozí nastavení: Bez omezení zdvihu (100 %).

Nastavení minimálního zdvihu

Pohon lze nastavit na minimálním zdvih, pod který nebude pohon uzavírat (s výjimkou kalibrace).

U některých ventilů IMI TA/IMI Heimeier může být také nastaven minimální průtok q_{\min} .

Výchozí nastavení: Bez minimálního zdvihu (0%).

Ochrana proti zablokování ventilu

Jestliže po dobu jednoho týdne nebo jednoho měsíce neproběhne žádný pohyb ventilu, pohon provede pohyb v délce jedné čtvrtiny celého zdvihu ventilu a následně se vrátí do požadované polohy.

Výchozí nastavení: vypnuto.

Detekce ucpání ventilu

Pokud se pohyb pohonu zastaví před dosažením požadované polohy, pohon se posune zpět a pokusí se o nový pohyb. Po třech pokusech se pohon přesune do nastavené bezpečnostní polohy.

Výchozí nastavení: zapnuto.

Bezpečnostní poloha

Posun do zcela vysunutě nebo zasunutě polohy, když dojde k těmto chybám: nízká hodnota napájení, přerušení vedení, ucpání ventilu nebo chyba detekce zdvihu.

Výchozí nastavení: poloha zcela vysunutá.

Diagnostika/protokolování

Posledních 10 chyb (nízká hodnota napájení, přerušení vedení, ucpání ventilu, chyba detekce zdvihu) s časem výskytu lze načíst pomocí aplikace HyTune a zařízení TA-Dongle. Uložené chyby se při odpojení napájení vymažou.

Opožděné spuštění

Na pohonu lze zadat zpoždění (0 až 1275 sek.) před spuštěním po přerušení napájení. To je užitečné, pokud má řídicí systém sám dlouhou dobu spouštění.

Výchozí nastavení: 0 sekund.

Havarijní funkce

Při ztrátě napájení přejde pohon do předem definované polohy. Předdefinovaná poloha je nastavitelná na libovolnou pozici a zpoždění před přepnutím do havarijního režimu po vypnutí napájení je nastavitelné mezi 0 a 10 sekundami. Výchozí nastavení: Plně zasunutá poloha a se zpožděním 2 sekundy.

Návrat do normálního provozu po obnovení napájení je automatický se zpožděním nastavitelným mezi 1 a 5 sekundami.

Výchozí nastavení: 2 sekundy.

Úroveň nabití / stavu kondenzátoru havarijní funkce je indikována barvou LED pro havarijní funkci. Pomocí aplikace HyTune lze spustit úplnou kontrolu stavu havarijní funkce.

Binární vstup


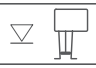
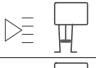



Pokud je obvod binárního vstupu přerušen, pohon se posune do nastavené polohy zdvihu, přepne na nastavení omezení druhého zdvihu nebo najede na plný zdvih bez ohledu na jakákoli omezení pro proplachovací účely. Viz. také detekce systému Change-over.





Výchozí nastavení: Vypnuto

Detekce systému Change-over

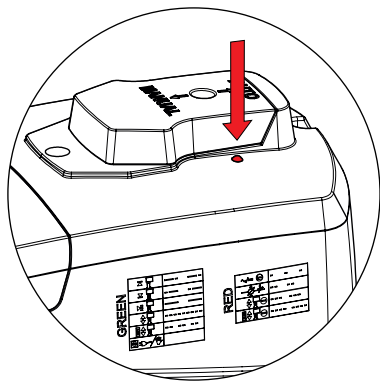
Přepínání mezi dvěma různými nastaveními omezení zdvihu na základě přepnutí binárního vstupu nebo použití duálního rozsahu vstupního signálu.

Indikace pomocí LED

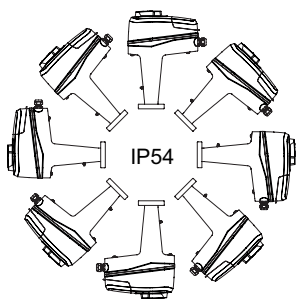
	Stav	Zelená
	— — — —	Dlouhý impuls – krátký impuls
	— — — —	Krátký impuls – dlouhý impuls
	— — — —	Dlouhé impulsy
	— — — —	Krátké impulsy
	— — — —	2 krátké impulsy
		Vypnuto

	Chybový kód	Červená
	- - -	1 impuls
	- - -	2 impulsy
	- - - -	3 impulsy
	- - - -	4 impulsy

Je-li zjištěna chyba, zelené stavové kontrolky jsou zobrazeny jako střídavě blikající červené impulsy. Podrobnější informace naleznete v aplikaci HyTune a zařízení TA-Dongle.



Instalace



Upozornění!

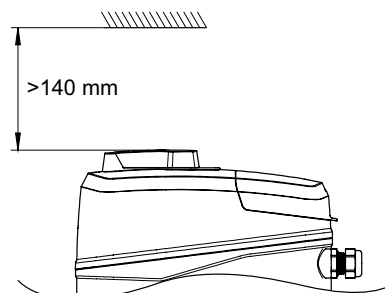


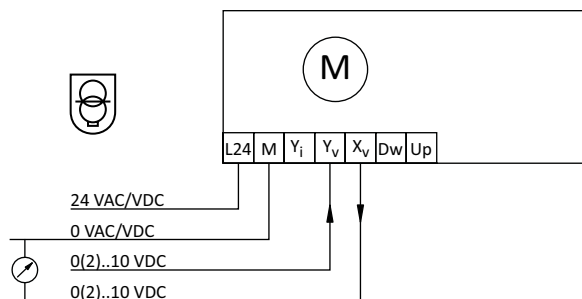
Schéma zapojení – Svorka/popis

Svorka	Popis
L24	Napájení 24 V AC/V DC
M*	Nulová svorka pro napájení 24 V AC/V DC a signály
L	Napájení 100–240 V AC
N	Nulová svorka pro napájení 100–240 V AC
Y_i	Vstupní signál pro proporcionální regulaci 0(4)–20 mA, 500 Ω
Y_v	Vstupní signál pro proporcionální regulaci 0(2)–10 V DC, 47 Ω
X_i	Výstupní signál 0(4)–20 mA, max. odpor 700 Ω
X_v	Výstupní signál 0(2)–10 V DC, max. 8 mA nebo min. zatěžovací odpor 1,25 k Ω
Dw	Tříbodový řídicí signál pro vysunutí vřetena pohonu (24 V AC/V DC nebo 100–240 V AC)
Up	Tříbodový řídicí signál pro zasunutí vřetena pohonu (24 V AC/V DC nebo 100–240 V AC)
B	Připojení pro potenciálně beznapěťový kontakt (např. detekce otevřeného okna), max. 100 Ω , max. délka kabelu 10 m nebo stíněný kabel
COM1, COM2	Společné kontakty relé, max. 250 V AC, max. 5 A při 250 V AC odporového zatížení, max. 5 A při 30 V DC odporového zatížení
NC1, NC2	Normálně sepnuté kontakty pro relé 1 a 2
NO1, NO2	Normálně rozepnuté kontakty pro relé 1 a 2

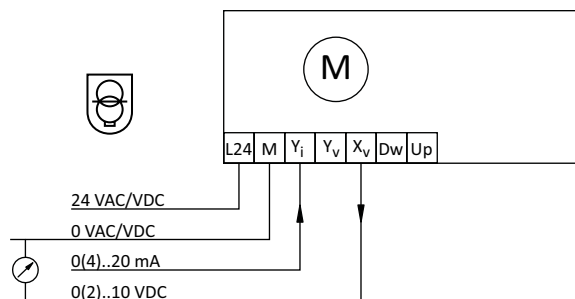
*) Všechny svorky M jsou interně propojené.

Schéma zapojení – 24 V

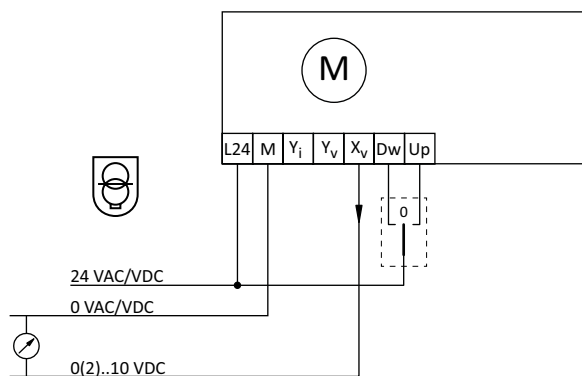
0(2)-10 VDC



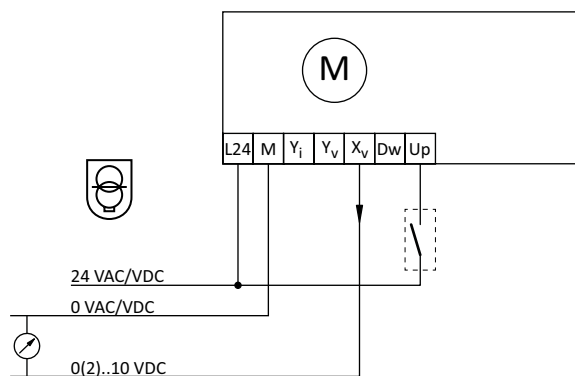
0(4)-20 mA



3-bodový



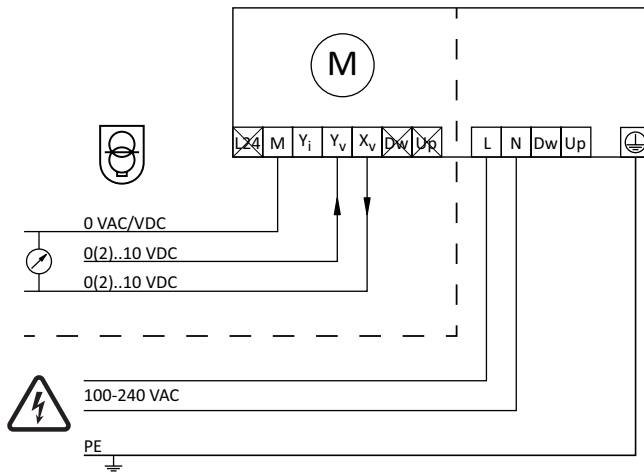
On-off



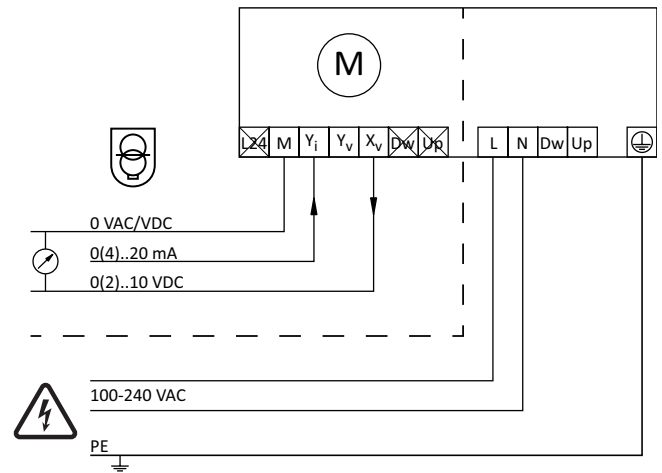
Provoz 24 VAC/VDC pouze s bezpečnostním transformátorem podle normy EN 61558-2-6.

Schéma zapojení – 100-240 V

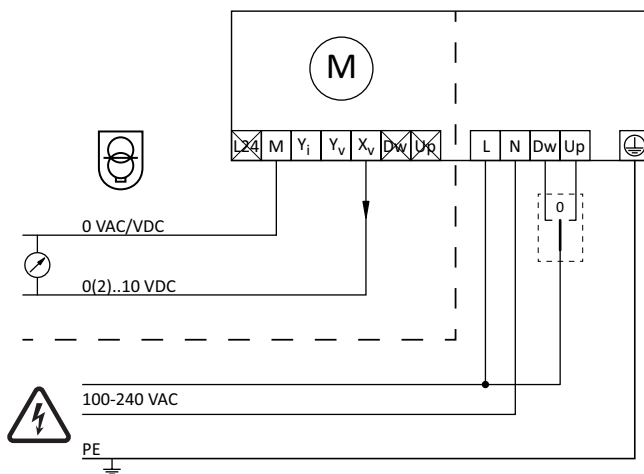
0(2)-10 VDC



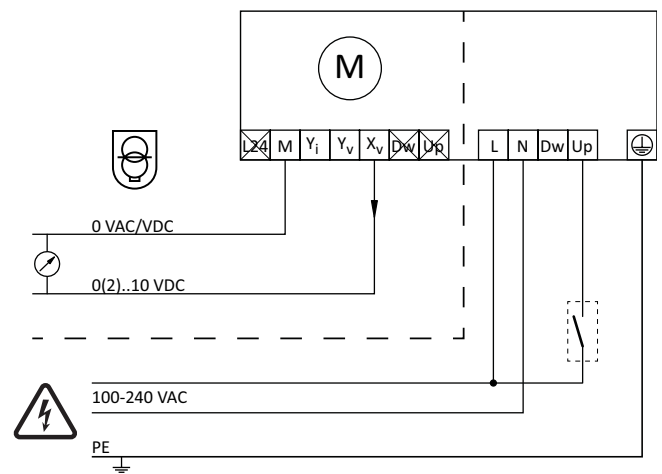
0(4)-20 mA



3-bodový



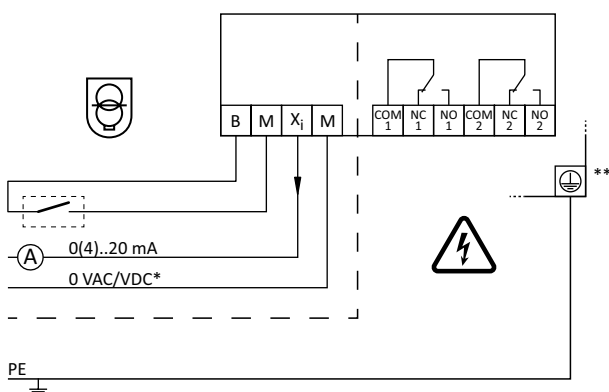
On-off



Provoz 24 VAC/VDC pouze s bezpečnostním transformátorem podle normy EN 61558-2-6.

Schéma zapojení – Relé

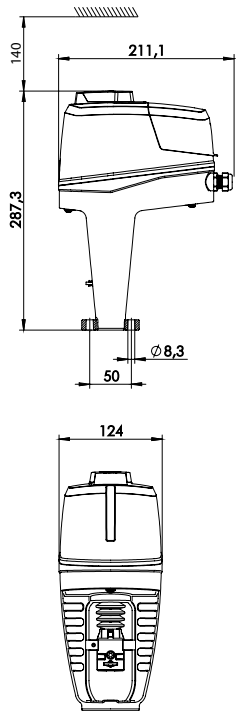
Volitelná deska relé



*) Nulový vodič nízkého napětí.

**) Vyžadováno uzemnění.

Provedení



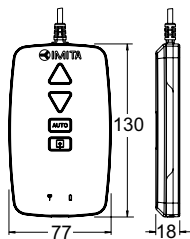
TA-Slider 750 Fail-safe Plus

Vstupní signál: 0(2)-10 VDC, 0(4)-20 mA, 3-bodový, on-off

S binárním vstupem, relé, výstupem signál mA

Napájecí napětí	Objednací č.
24 VAC/VDC	322226-10319
100-240 VAC	322226-40319

Doplňkové vybavení



TA-Dongle

Pro komunikaci Bluetooth s aplikací HyTune, přenos konfiguračních nastavení a ruční ovládání.

Objednací č.
322228-00001

Příslušenství

Ohřivač táhla

Včetně horní části táhla (prodloužení) včetně prodloužených šroubů.

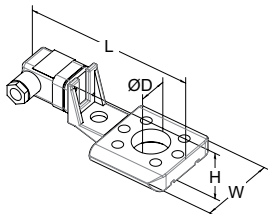
Teplotní rozsah od -10°C.

Napětí 24 VAC $\pm 10\%$, 50/60 Hz $\pm 5\%$.

Výkon P_N cca. 30 W.

Proud 1,4 A.

Povrchová teplota max. 50°C.



Pro ventil	DN	L	H	W	D	Objednací č.
		146	49	70	30	
TA-Modulator	40-50					322042-80802
TA-Modulator	65-200					322042-80010
KTM 512	15-50					322042-80900
KTM 512	65-125					322042-81401