

Climate
Control

IMI TA

TA-Slider 750



Elektrické pohony

Digitálně konfigurovatelný proporcionální pohon –
750 N

TA-Slider 750

Digitálně konfigurovatelné pohony pro všechny regulační systémy vybavené komunikací BUS, nebo bez ní. Široká škála možných nastavení umožňuje pružné přizpůsobení parametrům zamýšlené instalace. Plně programovatelný binární vstup, relé a nastavitelný maximální zdvih ventilu přinášejí nové možnosti pro vyvažování a pokročilou regulaci hydronických systémů.

Klíčové vlastnosti

Pohodlné, spolehlivé nastavení

Jednoduše pomocí aplikace HyTune ve Vašem chytrém telefonu a USB zařízení TA-Dongle.

Plně konfigurovatelný

K dispozici více než 200 možností nastavení pro konfiguraci vstupních a výstupních signálů, binárního vstupu, relé, charakteristiky a mnoha dalších parametrů.

Snadná diagnostika

Zaznamenává posledních 10 poruchových hlášení pro rychlou diagnostiku.

Vynikající konektivita

Komunikace s nejčastěji používanými protokoly BUS.



Technický popis

Funkce:

Proporcionální regulace
Třibodová regulace
Řízení zapnutí/vypnutí
Ruční ovládání
Automatické nastavení zdvihu
Indikace režimu, stavu a polohy
Výstupní signál VDC
Nastavení omezení zdvihu
Nastavení minimálního zdvihu
Ochrana proti zablokování ventilu
Detekce ucpání ventilu
Posun do bezpečnostní polohy
Diagnostika/protokolování
Opožděné spuštění

Verze Plus:

S volitelnou deskou komunikační sběrnice BUS
+ ModBus nebo BACnet
S volitelnou deskou relé
+ 1 binární vstup, max. 100 Ω, max. délka kabelu 10 m nebo stíněný kabel
+ 2 relé, max. 5 A, 30 VDC / 250 VAC při odporové zátěži
+ výstupní signál v mA

Napájecí napětí:

24 VAC/VDC ±15%.
100-240 VAC ±10%.
Frekvence 50/60 Hz ±3 Hz.

Elektrický příkon:

24 VAC/VDC:
Provoz: < 8 VA (VAC);
< 4.5 W (VDC)
Pohotovostní stav: < 1 VA (VAC);
< 0.5 W (VDC)
100-240 VAC:
Provoz: <9,7 VA (VAC)
Pohotovostní stav: <1,8 VA (VAC)

Vstupní signál:

0(2)–10 V DC, R_i 47 kΩ.
Nastavitelná citlivost 0,1–0,5 V DC.
Filtr propouštějící nízké kmitočty 0,33 Hz.
0(4)–20 mA R_i 500 Ω.
Proporcionální:
0-10, 10-0, 2-10 nebo 10-2 VDC
0-20, 20-0, 4-20 nebo 20-4 mA
Proporcionální s děleným rozsahem:
0-5, 5-0, 5-10 nebo 10-5 VDC
0-4.5, 4.5-0, 5.5-10 nebo 10-5.5 VDC
2-6, 6-2, 6-10 nebo 10-6 VDC
0-10, 10-0, 10-20 nebo 20-10 mA
4-12, 12-4, 12-20 nebo 20-12 mA
Proporcionální duální rozsah (pro change-over systémy):
0-3.3 / 6.7-10 VDC,
10-6.7 / 3.3-0 VDC,
2-4.7 / 7.3-10 VDC nebo
10-7.3 / 4.7-2 VDC.
Výchozí nastavení:
Proporcionální 0-10 VDC.

Výstupní signál:

0(2)-10 VDC, max. 8 mA, min. 1.25 kΩ.
Verze Plus:
0(4)-20 mA, max. 700 Ω.
Rozsahy: viz „Vstupní signál“.
Výchozí nastavení:
Proporcionální 0-10 VDC.

Charakteristika:

Lineární, EQM 0,25 a obrácená EQM 0,25.
Výchozí nastavení: Lineární.

Rychlost přestavení:

3, 4, 6, 8, 12 nebo 16 s/mm
Výchozí nastavení: 3 s/mm

Uzavírací síla:

750 N

Teploty:

Teplota média: 0 až +120 °C
Provozní prostředí: 0 až +50 °C
(5–95% RV, nekondenzující)
Úložné prostředí: -20 až +70 °C
(5–95% RV, nekondenzující)

Třída krytí:

IP 54 (pro všechny pozice)
(podle normy EN 60529)

Třída ochrany:

(podle normy EN 61140).

100–240 VAC: třída I.

24 VAC/VDC: Verze Plus s volitelnou deskou relé, třída I.

Všechny ostatní verze, bezpečnostní třída III – velmi nízké napětí.

Zdvih:

22 mm

Automatická detekce zdvihu ventilu (aut. nastavení zdvihu).

Hladina hluku:

Max. 40 dBA

Hmotnost:

1,6 kg

Připojení k ventilu:

Pomocí dvou šroubů M8 k ventilu a pomocí rychlospojky k vřetenu.

Materiál:

Kryt: PBT

Držák: Alu EN44200

Barva:

Oranžová RAL 2011, šedá RAL 7043.

Označení:

IMI TA, název produktu, produktové číslo a technická specifikace.

Popis LED indikace.

Certifikace CE:

LV-D. 2014/35/EU: EN 60730-1, -2-14.

EMC-D. 2014/30/EU: EN 60730-1, -2-14.

RoHS-D. 2011/65/EU: EN 63000.

Produktová norma:

EN 60730.

(pro rezidenční a průmyslové oblasti)

Kabel:

Průřez vodiče*: 0,5–2,0 mm²

Třída ochrany I: H05VV-F nebo obdobný

Třída ochrany III: LiYY nebo obdobný

*) **Pozn:** Průřez vodiče musí být zvolen podle spotřeby energie pohonu a délky vedení, protože napájení pohonu nesmí klesnout pod 20.4 VAC/VDC (24 VAC/VDC minus 15%).

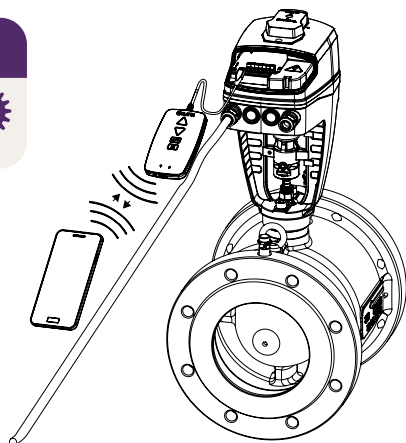
V případě vstupního signálu VDC na servopohonu napájeném 24 VAC/VDC musí pokles napětí na nulovém vedení být menší než je definovaná úroveň hystereze vstupního signálu VDC.

Funkce

Nastavení

Pohon lze nastavovat pomocí aplikace HyTune (systém iOS verze 8 nebo novější na telefonu iPhone 4S nebo novějším, systém Android verze 4.3 nebo novější) a zařízení TA-Dongle, přičemž nezáleží na tom, zda je pohon připojen k elektrickému napájení, nebo ne.

Konfigurační nastavení lze uložit do zařízení TA-Dongle pro nastavení jednoho nebo několika pohonů. Připojte zařízení TA-Dongle k pohonu a stiskněte tlačítko konfigurace. Aplikace HyTune je ke stažení v App Store nebo Google Play.



Nastavení parametrů BUS komunikace

Konfigurace BUS parametrů, jako je adresa, přenosová rychlost, parita a další, musí být provedena pomocí aplikace HyTune + zařízení TA-Dongle s nebo bez dodávaného napájení pohonu.

Podrobnější informace naleznete v dokumentech implementace protokolů sběrnice TA-Slider 750/1250.

Ruční ovládání

Pomocí imbusového klíče 5 mm nebo zařízení TA-Dongle.

Poznámka: Použití zařízení TA-Dongle vyžaduje připojení elektrického napájení.

Indikátor polohy

Viditelná indikace mechanického zdvihu na držáku.

Kalibrace / aut. nastavení zdvihu

Podle vybraných nastavení v tabulce.

Typ kalibrace	Při zapnutém napájení	Po ručním ovládní
Obě koncové polohy (úplná)	√ *	√
Zcela vysunutá poloha (rychlá)	√	√ *
Žádná	√	

*) Výchozí nastavení

Poznámka: Obnovení kalibrace lze automaticky opakovat jednou za měsíc nebo za týden.

Výchozí nastavení: vypnuto.

Nastavení omezení zdvihu

Na pohonu lze nastavit maximální zdvih menší nebo rovný detekovanému zdvihu ventilu.

U některých ventilů IMI TA/IMI Heimeier jej lze nastavit i

Kv_{max}/q_{max}

Výchozí nastavení: Bez omezení zdvihu (100 %).

Nastavení minimálního zdvihu

Pohon lze nastavit na minimálním zdvih, pod který nebude pohon uzavírat (s výjimkou kalibrace).

U některých ventilů IMI TA/IMI Heimeier může být také nastaven minimální průtok q_{min} .

Výchozí nastavení: Bez minimálního zdvihu (0%).

Ochrana proti zablokování ventilu

Jestliže po dobu jednoho týdne nebo jednoho měsíce neproběhne žádný pohyb ventilu, pohon provede pohyb v délce jedné čtvrtiny celého zdvihu ventilu a následně se vrátí do požadované polohy.

Výchozí nastavení: vypnuto.

Detekce ucpání ventilu

Pokud se pohyb pohonu zastaví před dosažením požadované polohy, pohon se posune zpět a pokusí se o nový pohyb. Po třech pokusech se pohon přesune do nastavené bezpečnostní polohy.

Výchozí nastavení: zapnuto.

Bezpečnostní poloha

Posun do zcela vysunuté nebo zasunuté polohy, když dojde k těmto chybám: nízká hodnota napájení, přerušení vedení, ucpání ventilu nebo chyba detekce zdvihu.

Výchozí nastavení: poloha zcela vysunutá.

Diagnostika/protokolování

Posledních 10 chyb (nízká hodnota napájení, přerušení vedení, ucpání ventilu, chyba detekce zdvihu) s časem výskytu lze načíst pomocí aplikace HyTune a zařízení TA-Dongle. Uložené chyby se při odpojení napájení vymažou.

Opožděné spuštění

Na pohonu lze zadat zpoždění (0 až 1275 sek.) před spuštěním po přerušení napájení. To je užitečné, pokud má řídicí systém sám dlouhou dobu spouštění.

Výchozí nastavení: 0 sekund.

Verze Plus:

Připojovací rozhraní pro komunikaci BUS

- RS485; BACnet MS/TP, Modbus/RTU

- Ethernet; BACnet/IP, Modbus/TCP

Binární vstup

Pokud je obvod binárního vstupu přerušen, pohon se posune do nastavené polohy zdvihu, přepne na nastavení omezení druhého zdvihu nebo najede na plný zdvih bez ohledu na jakákoli omezení pro proplachovací účely. Viz. také detekce systému Change-over.

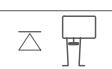

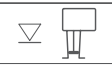







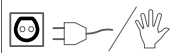
Výchozí nastavení: Vypnuto









Detekce systému Change-over

Přepínání mezi dvěma různými nastaveními omezení zdvihu na základě přepnutí binárního vstupu nebo použití duálního rozsahu vstupního signálu.

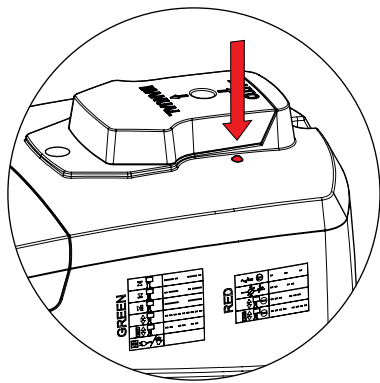
Toto přepínání může být také ve verzi BUS provedeno přes komunikaci BUS.

Indikace pomocí LED

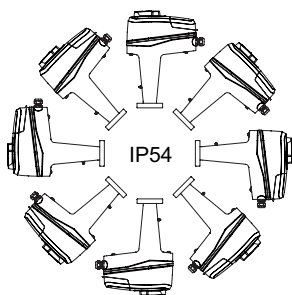
	Stav	Zelená	
		Zcela zasunuto (vřeteno pohonu)	Dlouhý impuls – krátký impuls
		Zcela vysunuto (vřeteno pohonu)	Krátký impuls – dlouhý impuls
		Prostřední poloha	Dlouhé impulsy
		Probíhá pohyb	Krátké impulsy
		Probíhá kalibrace	2 krátké impulsy
		Ruční režim nebo odpojení el. napájení	Vypnuto

	Chybový kód	Červená	
		Příliš nízká hodnota napájení	1 impuls
		Rozpojené vedení (2–10 V nebo 4–20 mA)	2 impulsy
		Ucpaný ventil nebo cizí předmět	3 impulsy
		Chyba detekce zdvihu	4 impulsy

Je-li zjištěna chyba, zelené stavové kontrolky jsou zobrazeny jako střídavě blikající červené impulsy. Podrobnější informace naleznete v aplikaci HyTune a zařízení TA-Dongle.



Instalace



Upozornění!

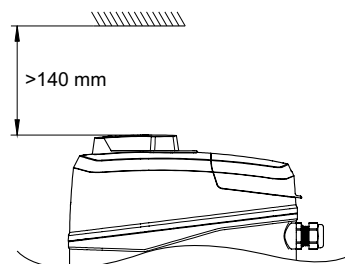


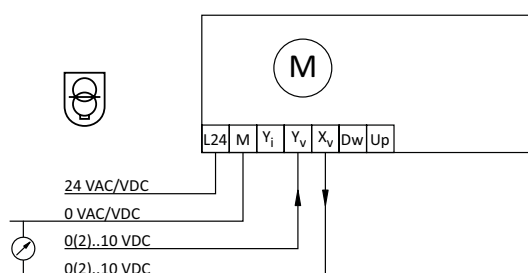
Schéma zapojení – Svorka/popis

Svorka	Popis
L24	Napájení 24 V AC/V DC
M*	Nulová svorka pro napájení 24 V AC/V DC a signály
L	Napájení 100–240 V AC
N	Nulová svorka pro napájení 100–240 V AC
Y _i	Vstupní signál pro proporcionální regulaci 0(4)–20 mA, 500 Ω
Y _v	Vstupní signál pro proporcionální regulaci 0(2)–10 V DC, 47 Ω
X _i	Výstupní signál 0(4)–20 mA, max. odpor 700 Ω
X _v	Výstupní signál 0(2)–10 V DC, max. 8 mA nebo min. zatěžovací odpor 1,25 kΩ
Dw	Třibodový řídicí signál pro vysunutí vřetena pohonu (24 V AC/V DC nebo 100–240 V AC)
Up	Třibodový řídicí signál pro zasunutí vřetena pohonu (24 V AC/V DC nebo 100–240 V AC)
B	Připojení pro potenciálně beznapěťový kontakt (např. detekce otevřeného okna), max. 100 Ω, max. délka kabelu 10 m nebo stíněný kabel
COM1, COM2	Společné kontakty relé, max. 250 V AC, max. 5 A při 250 V AC odporového zatížení, max. 5 A při 30 V DC odporového zatížení
NC1, NC2	Normálně sepnuté kontakty pro relé 1 a 2
NO1, NO2	Normálně rozepnuté kontakty pro relé 1 a 2

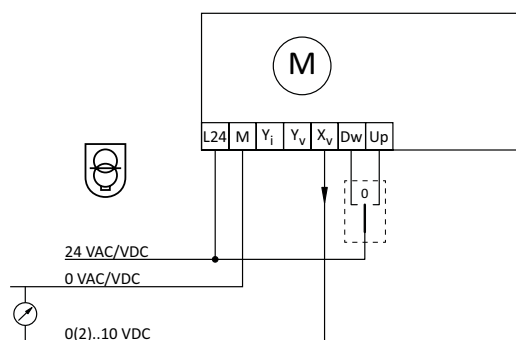
*) Všechny svorky M jsou interně propojené.

Schéma zapojení – 24 V

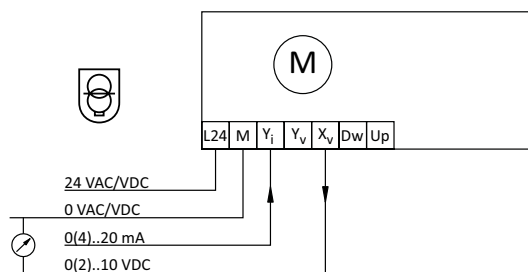
0(2)-10 VDC



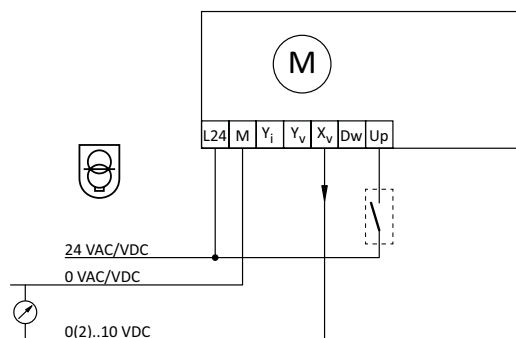
3-bodový



0(4)-20 mA



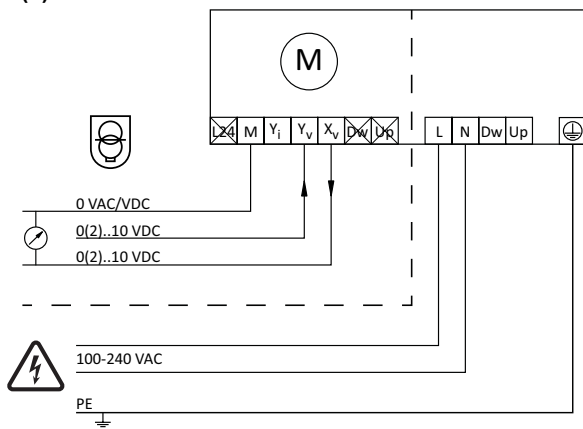
On-off



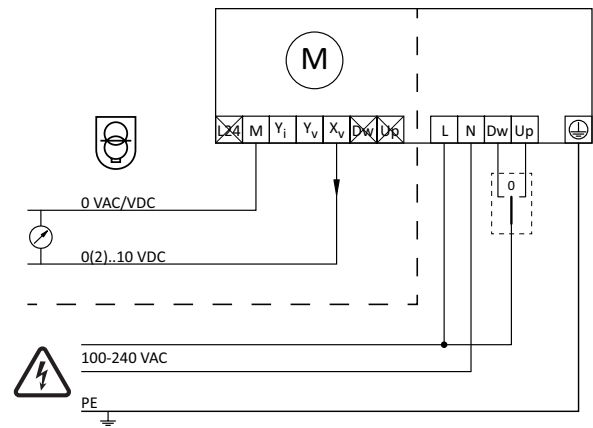
Provoz 24 V AC/DC pouze s bezpečnostním transformátorem podle normy EN 61558-2-6.

Schéma zapojení – 100-240 V

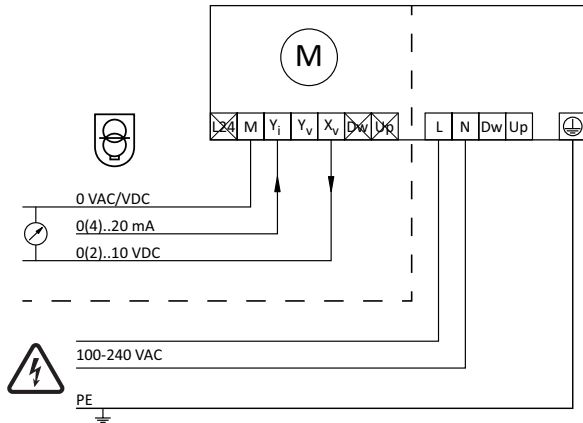
0(2)-10 VDC



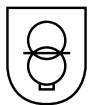
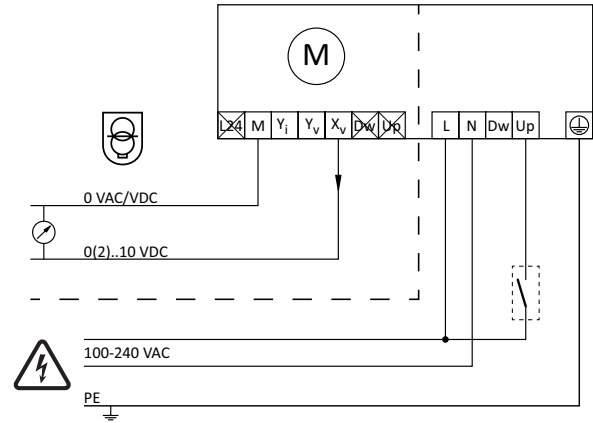
3-bodový



0(4)-20 mA



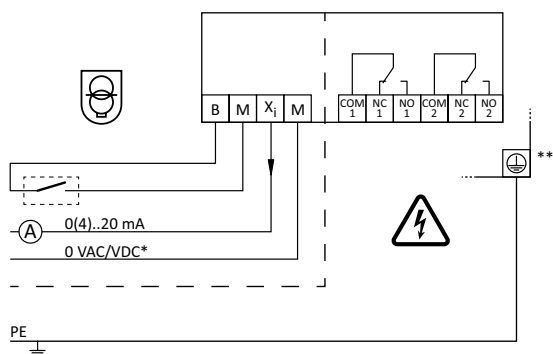
On-off



Provoz 24 V AC/DC pouze s bezpečnostním transformátorem podle normy EN 61558-2-6.

Schéma zapojení – Relé (pouze pro verzi Plus)

Volitelná deska relé



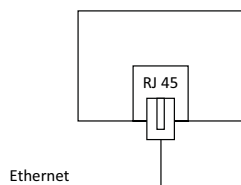
*) Nulový vodič nízkého napětí.

***) Vyžadováno uzemnění.

Schéma zapojení – Komunikace BUS (pouze pro verzi Plus)

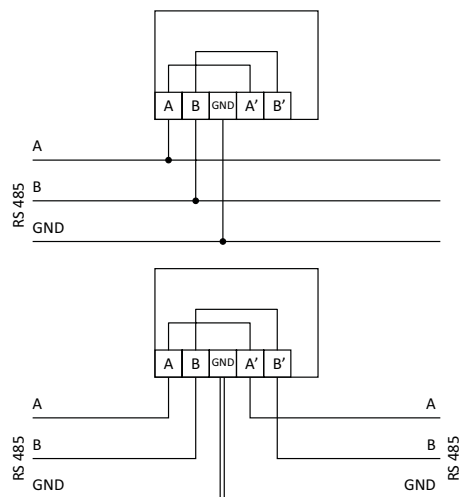
Volitelná deska komunikace Ethernet

BACnet/IP, Modbus/TCP



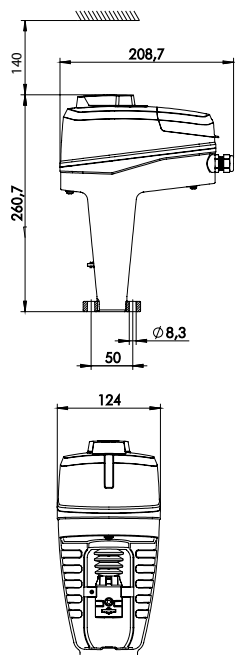
Volitelná deska RS 485

BACnet MS/TP, Modbus/RTU



Poznámka: Svorky A, B, A', B' a GND jsou izolované od všech ostatních svorek.

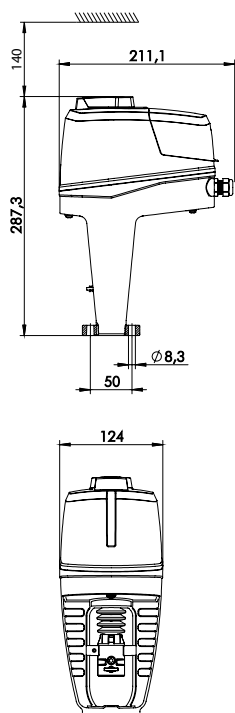
Provedení



TA-Slider 750

Vstupní signál: 0(2)-10 VDC, 0(4)-20 mA, 3-bodový, on-off

Napájecí napětí	Objednací č.
24 VAC/VDC	322226-10110
100-240 VAC	322226-40110



TA-Slider 750 Plus

Vstupní signál: 0(2)-10 VDC, 0(4)-20 mA, 3-bodový, on-off

S binárním vstupem, relé, výstupem mA

Napájecí napětí	Bus	Objednací č.
24 VAC/VDC	-	322226-10219
100-240 VAC	-	322226-40219

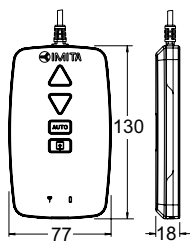
S komunikací BUS (bez binárního vstupu, relé, výstupem mA)

Napájecí napětí	BUS		Objednací č.
24 VAC/VDC	Modbus/RTU	RS 485	322226-12210
	BACnet MS/TP	RS 485	322226-13210
	Modbus/TCP	Ethernet	322226-14210
	BACnet/IP	Ethernet	322226-16210
100-240 VAC	Modbus/RTU	RS 485	322226-42210
	BACnet MS/TP	RS 485	322226-43210
	Modbus/TCP	Ethernet	322226-44210
	BACnet/IP	Ethernet	322226-46210

S komunikací BUS, binárním vstupem, relé, výstupem mA

Napájecí napětí	BUS		Objednací č.
24 VAC/VDC	Modbus/RTU	RS 485	322226-12219
	BACnet MS/TP	RS 485	322226-13219
	Modbus/TCP	Ethernet	322226-14219
	BACnet/IP	Ethernet	322226-16219
100-240 VAC	Modbus/RTU	RS 485	322226-42219
	BACnet MS/TP	RS 485	322226-43219
	Modbus/TCP	Ethernet	322226-44219
	BACnet/IP	Ethernet	322226-46219

Doplňkové vybavení



TA-Dongle

Pro komunikaci Bluetooth s aplikací HyTune, přenos konfiguračních nastavení a ruční ovládání.

Objednací č.

322228-00001

Příslušenství

Ohřivač táhla

Včetně horní části táhla (prodloužení) včetně prodloužených šroubů.

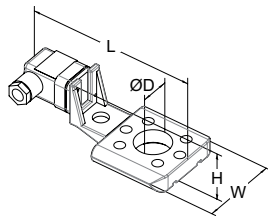
Teplotní rozsah od -10°C .

Napětí $24 \text{ VAC} \pm 10\%$, $50/60 \text{ Hz} \pm 5\%$.

Výkon P_N cca. 30 W.

Proud 1,4 A.

Povrchová teplota max. 50°C .



Pro ventil	DN	L	H	W	D	Objednací č.
		146	49	70	30	
TA-Modulator	40-50					322042-80802
TA-Modulator	65-200					322042-80010
KTM 512	15-50					322042-80900
KTM 512	65-125					322042-81401