

# TA-Slider 1600



## Elektrické pohony

Digitálně konfigurovatelný proporcionální pohon  
– 1600 N

# TA-Slider 1600

Digitálně konfigurovatelné pohony pro všechny regulační systémy vybavené komunikací BUS, nebo bez ní. Široká škála možných nastavení umožňuje pružné přizpůsobení parametrům zamýšlené instalace. Plně programovatelný binární vstup, relé a nastavitelný maximální zdvih ventilu přináší nové možnosti pro vyvažování a pokročilou regulaci hydronických systémů.

## Klíčové vlastnosti

- > **Pohodlné, spolehlivé nastavení**  
Jednoduše pomocí aplikace HyTune ve Vašem chytrém telefonu a USB zařízení TA-Dongle.
- > **Snadná diagnostika**  
Zaznamenává posledních 10 poruchových hlášení pro rychlou diagnostiku.
- > **Plně konfigurovatelný**  
K dispozici více než 200 možností nastavení pro konfiguraci vstupních a výstupních signálů, binárního vstupu, relé, charakteristiky a mnoha dalších parametrů.
- > **Vynikající konektivita**  
Komunikace s nejčastěji používanými protokoly BUS.



## Technický popis

### Funkce:

Proporcionální regulace  
Tříbodová regulace  
Řízení zapnutí/vypnutí  
Ruční ovládání  
Automatické nastavení zdvihu  
Indikace režimu, stavu a polohy  
Výstupní signál VDC  
Nastavení omezení zdvihu  
Nastavení minimálního zdvihu  
Ochrana proti zablokování ventilu  
Detekce ucpání ventilu  
Posun do bezpečnostní polohy  
Diagnostika/protokolování  
Opožděné spuštění

Verze Plus:  
S volitelnou deskou komunikační sběrnice BUS  
+ ModBus nebo BACnet  
S volitelnou deskou relé  
+ 1 binární vstup, max. 100 Ω, max. délka kabelu 10 m nebo stíněný kabel  
+ 2 relé, max. 5 A, 30 VDC / 250 VAC při odporové zátěži  
+ výstupní signál v mA

### Napájecí napětí:

24 VAC/VDC ±15%.  
100-240 VAC ±10%.  
Frekvence 50/60 Hz ±3 Hz.

### Elektrický příkon:

24 VAC/VDC:  
Provoz: < 11,5 VA (VAC); < 5,7 W (VDC)  
Pohotovostní stav: < 1,1 VA (VAC); < 0,5 W (VDC)  
100-240 VAC:  
Provoz: < 11,8 VA (VAC)  
Pohotovostní stav: < 1,7 VA (VAC)

### Vstupní signál:

0(2)–10 V DC, R<sub>i</sub> 47 kΩ.  
Nastavitelná citlivost 0,1–0,5 V DC.  
Filtr propouštějící nízké kmitočty 0,33 Hz.  
0(4)–20 mA R<sub>i</sub> 500 Ω.  
Proporcionální:  
0-10, 10-0, 2-10 nebo 10-2 VDC  
0-20, 20-0, 4-20 nebo 20-4 mA  
Proporcionální s děleným rozsahem:  
0-5, 5-0, 5-10 nebo 10-5 VDC  
0-4.5, 4.5-0, 5.5-10 nebo 10-5.5 VDC  
2-6, 6-2, 6-10 nebo 10-6 VDC  
0-10, 10-0, 10-20 nebo 20-10 mA  
4-12, 12-4, 12-20 nebo 20-12 mA  
Proporcionální duální rozsah (pro change-over systémy):  
0-3.3 / 6.7-10 VDC,  
10-6.7 / 3.3-0 VDC,  
2-4.7 / 7.3-10 VDC nebo  
10-7.3 / 4.7-2 VDC.  
Výchozí nastavení: Proporcionální 0-10 VDC.

### Výstupní signál:

0(2)-10 VDC, max. 8 mA, min. 1,25 kΩ.  
Verze Plus: 0(4)-20 mA, max. 700 Ω.  
Rozsahy: viz „Vstupní signál“.  
Výchozí nastavení: Proporcionální 0-10 VDC.

### Charakteristika:

Lineární, EQM 0,25 a obrácená EQM 0,25.  
Výchozí nastavení: Lineární.

### Rychlost přestavění:

3, 4, 6, 8, 12 nebo 16 s/mm  
Výchozí nastavení: 3 s/mm

### Uzavírací síla:

1600 N

### Teploty:

Teplota média: 0 až +120 °C  
Provozní prostředí: 0 až +50 °C (5–95% RV, nekondenzující)  
Úložné prostředí: -20 až +70 °C (5–95% RV, nekondenzující)

### Třída krytí:

IP54 (pro všechny pozice)  
(podle normy EN 60529)

---

**Třída ochrany:**

(podle normy EN 61140).  
100–240 VAC: třída I.

24 VAC/VDC: Verze Plus s volitelnou  
deskou relé, třída I.

Všechny ostatní verze, bezpečnostní třída  
III – velmi nízké napětí.

---

**Zdvih:**

Max. 33 mm

Automatická detekce zdvihu ventilu (aut.  
nastavení zdvihu).

---

**Hladina hluku:**

Max. 40 dBA

---

**Hmotnost:**

1,6 kg

---

**Připojení k ventilu:**

Pomocí dvou šroubů M8 k ventilu a  
pomocí rychlospojky k vřetenu.

---

**Materiál:**

Kryt: PBT

Držák: Alu EN44200

---

**Barva:**

Oranžová RAL 2011, šedá RAL 7043.

---

**Označení:**

IMI TA, název produktu, produktové číslo  
a technická specifikace.

Popis LED indikace.

---

**Certifikace CE:**

LV-D. 2014/35/EU: EN 60730-1, -2-14.

EMC-D. 2014/30/EU: EN 60730-1, -2-14.

RoHS-D. 2011/65/EU: EN 63000.

---

**Produktová norma:**

EN 60730

(pro rezidenční a průmyslové oblasti)

---

**Kabel:**

Průřez vodiče\*: 0,5–2,0 mm<sup>2</sup>

Třída ochrany I: H05VV-F nebo obdobný

Třída ochrany III: LiYY nebo obdobný

\*) **Pozn:** Průřez vodiče musí být zvolen  
podle spotřeby energie pohonu a délky  
vedení, protože napájení pohonu nesmí  
klesnout pod 20.4 VAC/VDC (24 VAC/  
VDC minus 15%).

V případě vstupního signálu VDC na  
servopohonu napájeném 24 VAC/VDC  
musí pokles napětí na nulovém vedení být  
menší než je definovaná úroveň hystereze  
vstupního signálu VDC.

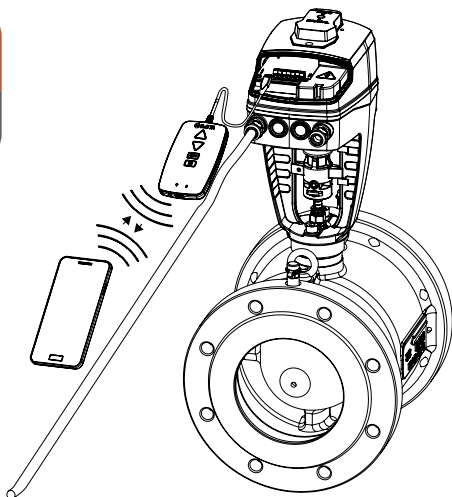
## Funkce

### Nastavení

Pohon lze nastavovat pomocí aplikace HyTune (systém iOS verze 8 nebo novější na telefonu iPhone 4S nebo novějším, systém Android verze 4.3 nebo novější) a zařízení TA-Dongle, přičemž nezáleží na tom, zda je pohon připojen k elektrickému napájení, nebo ne.

Konfigurační nastavení lze uložit do zařízení TA-Dongle pro nastavení jednoho nebo několika pohonů. Připojte zařízení TA-Dongle k pohonu a stiskněte tlačítko konfigurace.

Aplikace HyTune je ke stažení v App Store nebo Google Play.



### Nastavení parametrů BUS komunikace

Konfigurace BUS parametrů, jako je adresa, přenosová rychlost, parita a další, musí být provedena pomocí aplikace HyTune + zařízení TA-Dongle s nebo bez dodávaného napájení pohonu. Podrobnější informace naleznete v dokumentech implementace protokolů sběrnice.

### Ruční ovládání

Pomocí imbusového klíče 5 mm nebo zařízení TA-Dongle.

**Poznámka:** Použití zařízení TA-Dongle vyžaduje připojené elektrické napájení.

### Indikátor polohy

Viditelná indikace mechanického zdvihu na držáku.

### Kalibrace / aut. nastavení zdvihu

Podle vybraných nastavení v tabulce.

Typ kalibrace	Při zapnutém napájení	Po ručním ovládání
Obě koncové polohy (úplná)	√*	√
Zcela vysunutá poloha (rychlá)	√	√*
Žádná	√	

\*) Výchozí nastavení

**Poznámka:** Obnovení kalibrace lze automaticky opakovat jednou za měsíc nebo za týden.

Výchozí nastavení: vypnuto.

### Nastavení omezení zdvihu

Na pohonu lze nastavit maximální zdvih menší nebo rovný detekovanému zdvihu ventilu.

U některých ventilů TA/HEIMEIER jej lze nastavit i  $Kv_{max}/q_{max}$ .  
Výchozí nastavení: Bez omezení zdvihu (100 %).

### Nastavení minimálního zdvihu

Pohon lze nastavit na minimálním zdvih, pod který nebude pohon uzavírat (s výjimkou kalibrace).

U některých ventilů TA/HEIMEIER může být také nastaven minimální průtok  $q_{min}$ .

Výchozí nastavení: Bez minimálního zdvihu (0%).

### Ochrana proti zablokování ventilu

Jestliže po dobu jednoho týdne nebo jednoho měsíce neproběhne žádný pohyb ventilu, pohon provede pohyb v délce jedné čtvrtiny celého zdvihu ventilu a následně se vrátí do požadované polohy.

Výchozí nastavení: vypnuto.

### Detekce ucpání ventilu

Pokud se pohyb pohonu zastaví před dosažením požadované polohy, pohon se posune zpět a pokusí se o nový pohyb. Po třech pokusech se pohon přesune do nastavené bezpečnostní polohy.

Výchozí nastavení: zapnuto.

### Bezpečnostní poloha

Posun do zcela vysunuté nebo zasunuté polohy, když dojde k těmto chybám: nízká hodnota napájení, přerušení vedení, ucpání ventilu nebo chyba detekce zdvihu.

Výchozí nastavení: poloha zcela vysunutá.

### Diagnostika/protokolování

Posledních 10 chyb (nízká hodnota napájení, přerušení vedení, ucpání ventilu, chyba detekce zdvihu) s časem výskytu lze načíst pomocí aplikace HyTune a zařízení TA-Dongle. Uložené chyby se při odpojení napájení vymažou.

### Opožděné spuštění

Na pohonu lze zadat zpoždění (0 až 1275 sek.) před spuštěním po přerušení napájení. To je užitečné, pokud má řídicí systém sám dlouhou dobu spouštění.

Výchozí nastavení: 0 sekund.

### Verze Plus:

#### Připojovací rozhraní pro komunikaci BUS

- RS485; BACnet MS/TP, Modbus/RTU

- Ethernet; BACnet/IP, Modbus/TCP

#### Binární vstup

Pokud je obvod binárního vstupu přerušen, pohon se posune do nastavené polohy zdvihu, přepne na nastavení omezení druhého zdvihu nebo najede na plný zdvih bez ohledu na jakákoli omezení pro proplachovací účely. Viz. také detekce systému Change-over.

Výchozí nastavení: Vypnuto

#### Detekce systému Change-over

Přepínání mezi dvěma různými nastaveními omezení zdvihu na základě přepnutí binárního vstupu nebo použití duálního rozsahu vstupního signálu.

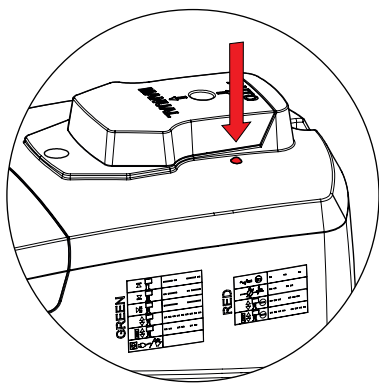
Toto přepínání může být také ve verzi BUS provedeno přes komunikaci BUS.

## Indikace pomocí LED

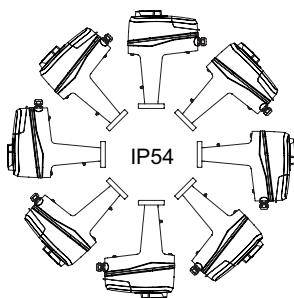
		Stav	Zelená
		Zcela zasunuto (vřeteno pohonu)	Dlouhý impuls – krátký impuls
		Zcela vysunuto (vřeteno pohonu)	Krátký impuls – dlouhý impuls
		Prostřední poloha	Dlouhé impulsy
		Probíhá pohyb	Krátké impulsy
		Probíhá kalibrace	2 krátké impulsy
		Ruční režim nebo odpojení el. napájení	Vypnuto

		Chybový kód	Červená
		Příliš nízká hodnota napájení	1 impuls
		Rozpojené vedení (2–10 V nebo 4–20 mA)	2 impulsy
		Ucpaný ventil nebo cizí předmět	3 impulsy
		Chyba detekce zdvihu	4 impulsy

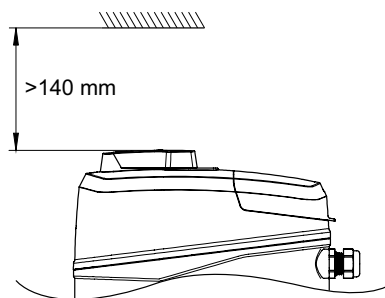
Je-li zjištěna chyba, zelené stavové kontrolky jsou zobrazeny jako střídavě blikající červené impulsy. Podrobnější informace naleznete v aplikaci HyTune a zařízení TA-Dongle.



## Instalace



### Upozornění!



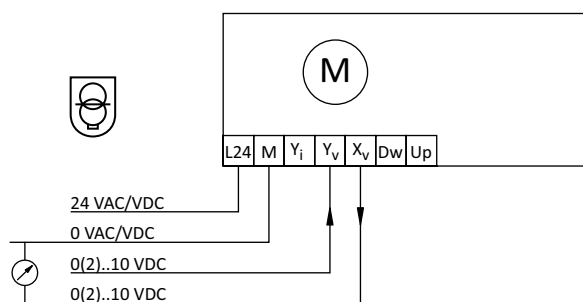
## Schéma zapojení – Svorka/popis

Svorka	Popis
L24	Napájení 24 V AC/V DC
M*	Nulová svorka pro napájení 24 V AC/V DC a signály
L	Napájení 100–240 V AC
N	Nulová svorka pro napájení 100–240 V AC
$Y_i$	Vstupní signál pro proporcionální regulaci 0(4)–20 mA, 500 $\Omega$
$Y_v$	Vstupní signál pro proporcionální regulaci 0(2)–10 V DC, 47 $\Omega$
$X_i$	Výstupní signál 0(4)–20 mA, max. odpor 700 $\Omega$
$X_v$	Výstupní signál 0(2)–10 V DC, max. 8 mA nebo min. zatěžovací odpor 1,25 k $\Omega$
Dw	Třibodový řídicí signál pro vysunutí vřetena pohonu (24 V AC/V DC nebo 100–240 V AC)
Up	Třibodový řídicí signál pro zasunutí vřetena pohonu (24 V AC/V DC nebo 100–240 V AC)
B	Připojení pro potenciálně beznapěťový kontakt (např. detekce otevřeného okna), max. 100 $\Omega$ , max. délka kabelu 10 m nebo stíněný kabel
COM1, COM2	Společné kontakty relé, max. 250 V AC, max. 5 A při 250 V AC odporového zatížení, max. 5 A při 30 V DC odporového zatížení
NC1, NC2	Normálně sepnuté kontakty pro relé 1 a 2
NO1, NO2	Normálně rozepnuté kontakty pro relé 1 a 2

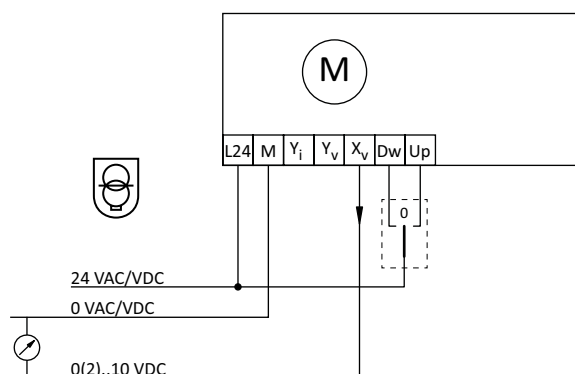
\*) Všechny svorky M jsou interně propojené.

## Schéma zapojení – 24 V

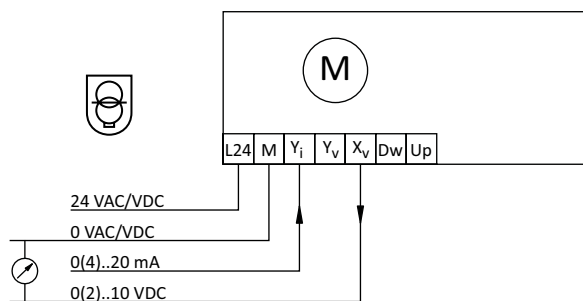
## 0(2)-10 VDC



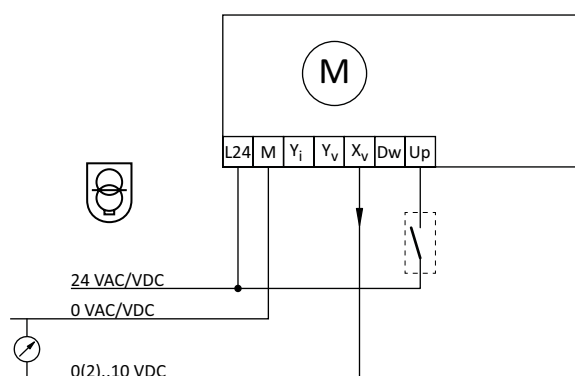
## 3-bodový



## 0(4)-20 mA



## On-off



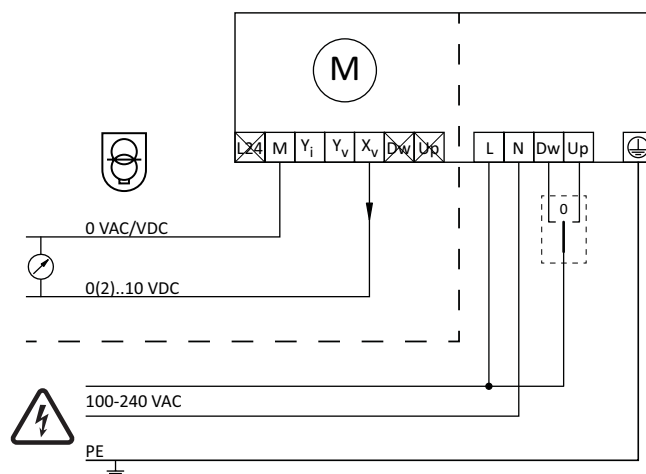
Provoz 24 VAC/VDC pouze s bezpečnostním transformátorem podle normy EN 61558-2-6.

## Schéma zapojení – 100-240 V

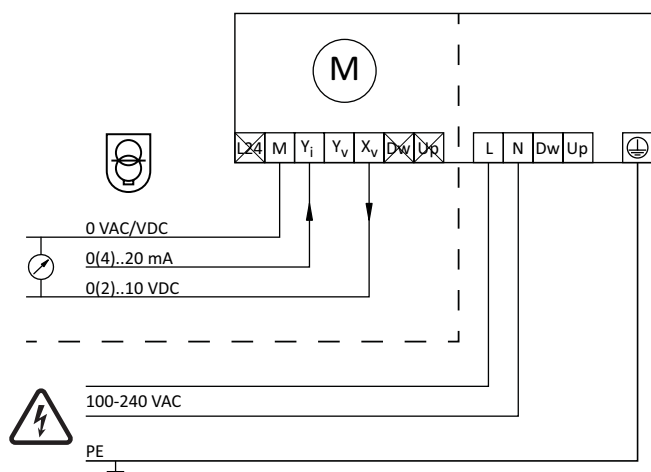
0(2)-10 VDC



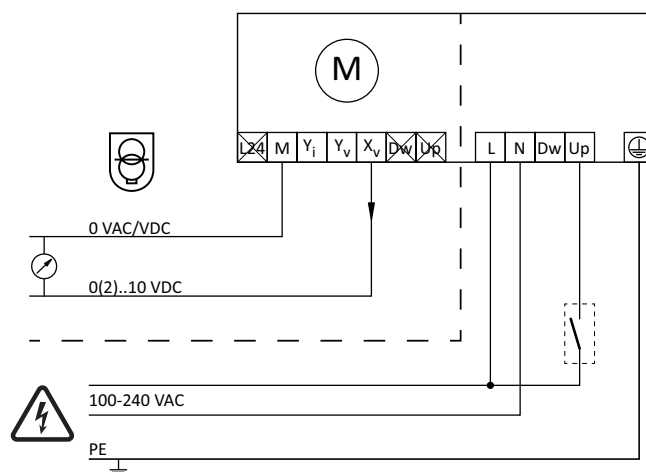
3-bodový



0(4)-20 mA



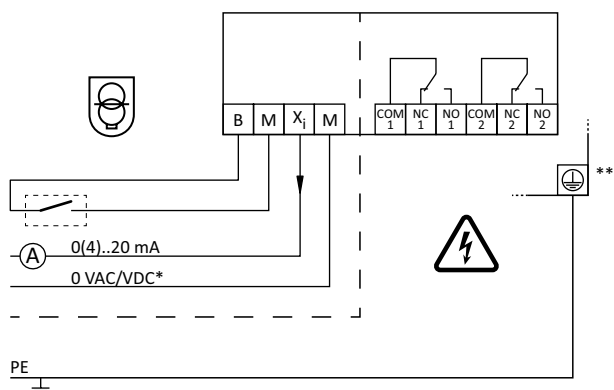
On-off



Provoz 24 VAC/VDC pouze s bezpečnostním transformátorem podle normy EN 61558-2-6.

## Schéma zapojení – Relé (pouze pro verzi Plus)

### Volitelná deska relé



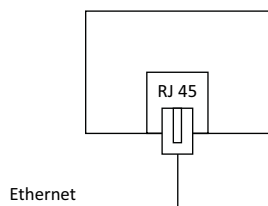
\*) Nulový vodič nízkého napětí.

\*\*\*) Vyžadováno uzemnění.

## Schéma zapojení – Komunikace BUS (pouze pro verzi Plus)

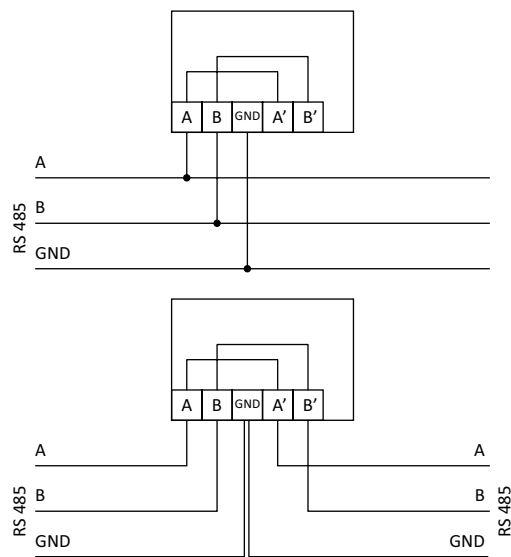
### Volitelná deska komunikace Ethernet

BACnet/IP, Modbus/TCP



### Volitelná deska RS 485

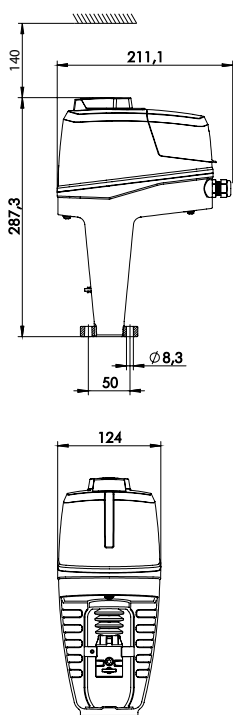
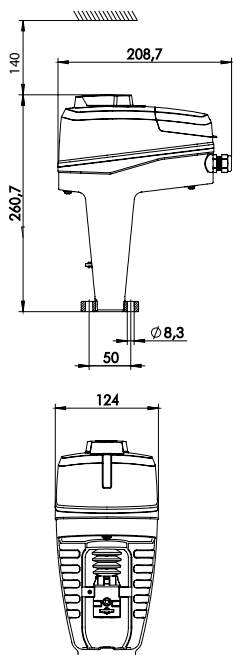
BACnet MS/TP, Modbus/RTU



**Poznámka:** Svorky A, B, A', B' a GND jsou izolované od všech ostatních svorek.



## Provedení



### TA-Slider 1600

Vstupní signál: 0(2)-10 VDC, 0(4)-20 mA, 3-bodový, on-off

Napájecí napětí	Objednací č.
24 VAC/VDC	322228-10110
100-240 VAC	322228-40110

### TA-Slider 1600 Plus

Vstupní signál: 0(2)-10 VDC, 0(4)-20 mA, 3-bodový, on-off

#### S binárním vstupem, relé, výstupem signál mA

Napájecí napětí	BUS	Objednací č.
24 VAC/VDC	-	322228-10219
100-240 VAC	-	322228-40219

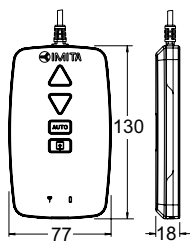
#### S komunikací BUS (bez binárního vstupu, relé, výstupem signál mA)

Napájecí napětí	BUS		Objednací č.
24 VAC/VDC	Modbus/RTU	RS 485	322228-12210
	BACnet MS/TP	RS 485	322228-13210
	Modbus/TCP	Ethernet	322228-14210
	BACnet/IP	Ethernet	322228-16210
100-240 VAC	Modbus/RTU	RS 485	322228-42210
	BACnet MS/TP	RS 485	322228-43210
	Modbus/TCP	Ethernet	322228-44210
	BACnet/IP	Ethernet	322228-46210

#### S komunikací BUS, binárním vstupem, relé, výstupem signál mA

Napájecí napětí	BUS		Objednací č.
24 VAC/VDC	Modbus/RTU	RS 485	322228-12219
	BACnet MS/TP	RS 485	322228-13219
	Modbus/TCP	Ethernet	322228-14219
	BACnet/IP	Ethernet	322228-16219
100-240 VAC	Modbus/RTU	RS 485	322228-42219
	BACnet MS/TP	RS 485	322228-43219
	Modbus/TCP	Ethernet	322228-44219
	BACnet/IP	Ethernet	322228-46219

## Doplňkové vybavení



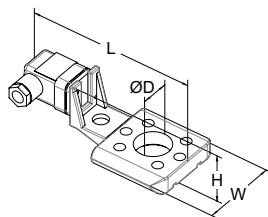
### TA-Dongle

Pro komunikaci Bluetooth s aplikací HyTune, přenos konfiguračních nastavení a ruční ovládání.

**Objednací č.**

322228-00001

## Příslušenství



### Ohříváč táhla

Včetně horní části táhla (prodloužení) včetně prodloužených šroubů.

Teplotní rozsah od  $-10^{\circ}\text{C}$ .

Napětí 24 VAC  $\pm 10\%$ , 50/60 Hz  $\pm 5\%$ .

Výkon  $P_N$  cca. 30 W.

Proud 1,4 A.

Povrchová teplota max.  $50^{\circ}\text{C}$ .

Pro ventil	DN	L	H	W	D	Objednací č.
		146	49	70	30	
KTM 512	65-125					322042-81401
TA-Modulator	65-200					322042-80010