

TA-Mix



Směšovací ventily

Termostatický směšovací ventil

TA-Mix

Termostatický směšovací ventil pro rozvody teplé vody v rodinných domech a podobných menších soustavách.



Technický popis

Oblast použití:

Směšování studené a horké vody.

Funkce:

Regulace teplé užitkové vody v rodinných domcích nebo v podobných malých soustavách.

Rozměry:

DN 15

Tlaková třída:

PN 10

Pracovní tlak:

Max. tlaková diference: 500 kPa

Max. poměr vstupního tlaku (H/C nebo C/H): 2:1

Teploty:

Max. pracovní teplota: 90°C

Min. Δt mezi vstupem a výstupem: 10°C

Teplotní rozsah:

Teplotu lze nastavit mezi 35-60°C

Tovární nastavení teploty: 35°C

Kapaliny:

Voda a neutrální kapaliny, nemrznoucí směsi na bázi glykolu (0-50%).

Citlivost:

$\pm 2^\circ\text{C}$

Materiál:

Těleso ventilu: Mosaz CW625N, UNI EN 12165.

Vnitřní části: PSU a ULTEM.

Pružina: Nerezová ocel.

Vnitřní těsnění: EPDM.

Termostatické čidlo: Vosk

Označení:

IMI TA, TA-Mix, PN, DN, CR, C - H - MIX.

Připojení:

Šroubení s vnějším závitem.

Závity dle ISO 228.

Funkce

Teplota výstupní vody je regulována teplotním senzorem (1). Díky své schopnosti roztažení a smrštění v závislosti na vnímané teplotě neustále nastavuje správný poměr mezi teplou a studenou vstupní vodou. Tento typ regulace je možný díky kuželce (2), která škrtí vstupní vodu, aby se udržovala konstantní výstupní voda.

Tímto způsobem, i když se mění teplá nebo studená vstupní voda, směšovač automaticky reguluje průtok vody, dokud není dosaženo správné výchozí výstupní teploty.

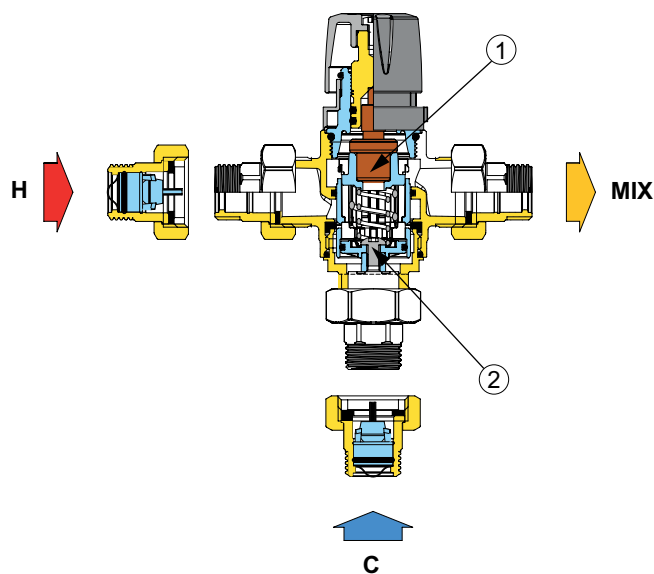
TA-Mix má funkci ve tvaru L, tj. Na rozdíl od normálního termostatického ventilu má přívod horké vody a výstup smíšené vody na stejné ose.

Snímač uvnitř ventilu má nízkou tepelnou setrvačnost. Proto TA-Mix dokáže rychle reagovat na jakékoli měnící se vstupní podmínky, a má tak velmi krátkou reakční dobu.

1. Termostatický prvek
2. Regulační kuželka

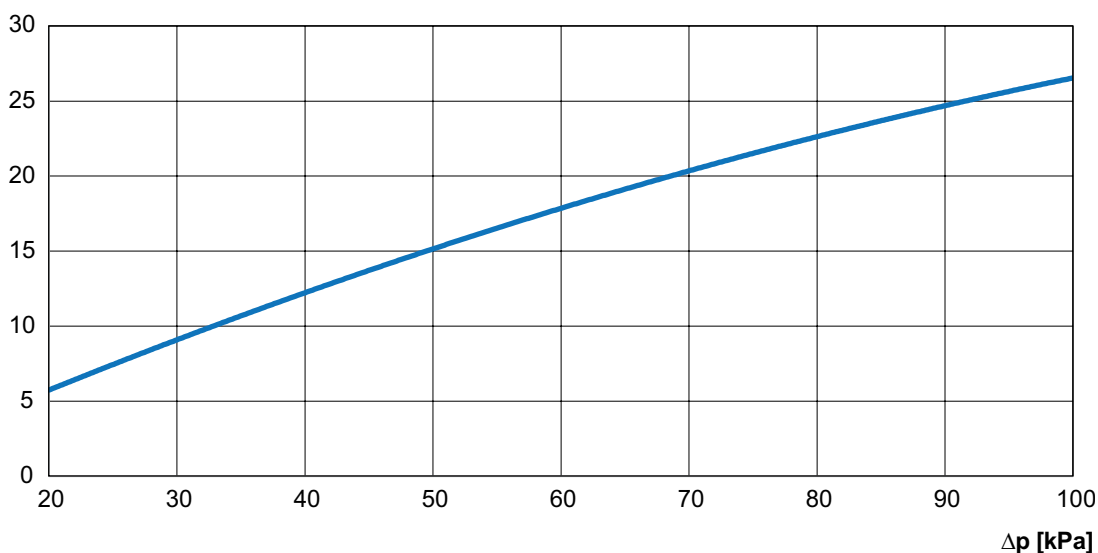
Na těle ventilu jsou označeny:

- H = přívod teplé vody
- C = přívod studené vody
- MIX = výstup smíšené vody



Diagram

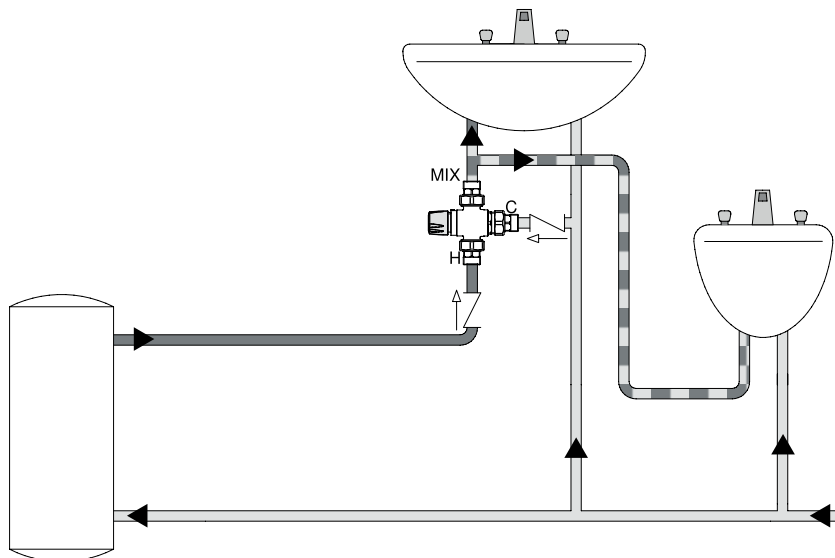
q [l/min]



Příklady použití

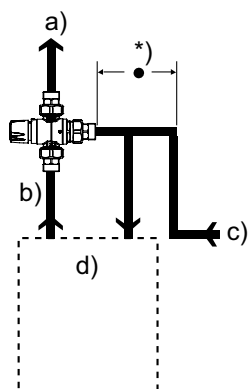
Před směšovačem by měl být instalován zpětný ventil k zamezení opačného proudění.

Nebo vyměňte dodávané připojovací šroubení na vstupu teplé a studené vody za šroubení s integrovaným filtrem a zpětným ventilem - viz "Příslušenství".



TA-Mix instalovaný nad zásobníkem TV

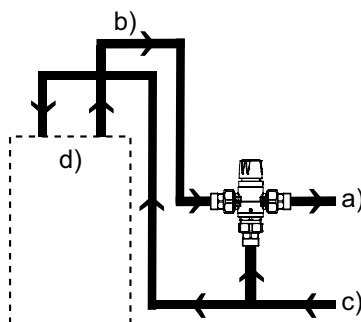
K zamezení zpětnému proudění a ohřívání potrubí studené vody by měla být instalace provedena dle schématu.



- a) Směšovaná voda
- b) Horká voda
- c) Studená voda
- d) Zásobník TV
- *) Nejkratší možná vzdálenost

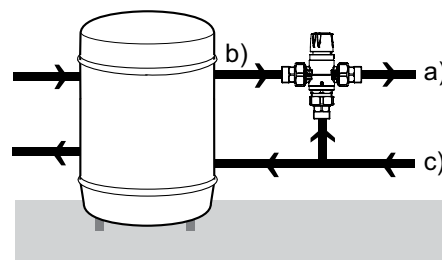
TA-Mix instalovaný vedle zásobníku TV

TA-Mix se instaluje asi 0,75 – 1 m pod horní hranou zásobníku.



- a) Směšovaná voda
- b) Horká voda
- c) Studená voda
- d) Zásobník TV

Stojatý zásobník TV na podlaze



- a) Směšovaná voda
- b) Horká voda
- c) Studená voda

Instalace

Návod k montáži

Před montáží propláchněte potrubí a odstraňte všechny nečistoty, které by mohly mít vliv na řádnou funkci. Před směšovačem má být instalován zpětný ventil k zabránění opačného proudění. Nebo vyměňte dodávané připojovací šroubení na vstupu teplé a studené vody za šroubení s integrovaným filtrem a zpětným ventilem - viz "Příslušenství".

Odběry horké vody před TA-Mix

Jakýkoli odběr horké vody před směšovačem (např. myčka nádobí apod.) má za následek teplotní výkyvy na výtocích teplé vody za směšovačem, pokud dochází k těmto odběrům současně. Důvodem je, že tlaková ztráta ohřivače při odběru teplé vody prudce stoupá, zatímco je tlak studené vody konstantní.

Jestliže je jiný odběr situován před směšovačem TA-Mix, musí být mezi tímto odběrem a směšovačem instalován zpětný ventil.

Zprovoznění

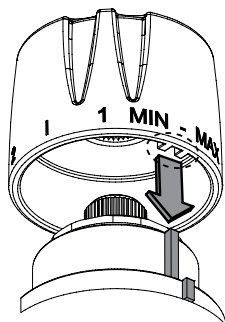
Po instalaci musí být ventil testován a uveden do provozu v souladu s níže uvedenými pokyny, s přihlédnutím k místním platným normám a montážním předpisům.

1. Před uvedením termostatického směšovacího ventilu do provozu se ujistěte, že je systém bez nečistot.
2. Doporučuje se nastavit teplotu pomocí vhodného kalibrovaného digitálního teploměru. Ventil musí být uveden do provozu měřením teploty smíšené vody v místě použití na koncové výtokové armatuře.
3. Maximální teplota směšované vody z ventilu musí být nastavena s ohledem na výkyvy způsobené současností při provozu. Je nezbytné, aby byly tyto podmínky před uvedením do provozu stabilizovány.
4. Upravte teplotu pomocí ruční hlavice na ventilu.

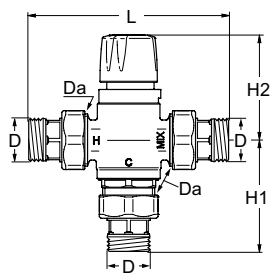
Tabulka pro nastavení

MIN	1	2	3	4	5	MAX
33°C	35°C	45°C	50°C	56°C	60°C	62°C

Blokace nastavení



Provedení



TA-Mix s šroubení

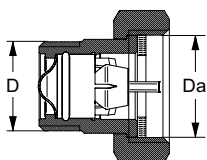
Vnější závity dle ISO 228

DN	D	Da	L	H1	H2*	°C	Kvs	Objednací č.
15	G1/2	G3/4	120	67	69,6	35-60	1,6	52 731-115

*) Max. výška

Kvs = m³/h při tlakové ztrátě 1 bar a plně otevřeném ventilu.

Příslušenství



Šroubení s vnitřním závitem s filtrem a zpětným ventilem

Pro výměnu stávajícího šroubení na vstupu pro ochranu proti zpětnému toku.

D	Da	Objednací č.
G1/2	G3/4	344010-30400