

TA-MC55Y, TA-MC55



Elektrické pohony

Vysoce výkonný proporcionální pohon – 600 N

TA-MC55Y, TA-MC55

Vysoce výkonné proporcionální pohony s automatickou adaptací zdvihu poskytující přesnou plynulou nebo třípolohovou regulaci. Jsou určeny pro použití společně s dvoucestnými a třícestnými regulační ventily IMI Hydronic Engineering.

Klíčové vlastnosti

- > **Snadné uvádění do provozu**
Automatické měření a adaptace zdvihu ventilu, stejně jako vypnutí pohonu v závislosti na koncové pozici, přispívá ke zkrácení času při uvádění do provozu a chrání pohon proti přetížení.
- > **Snadná diagnostika poruch**
Chráněný ruční pohon pro bezpečné ruční ovládání umožňuje snadné řešení problémů.
- > **Snadný servis**
Kryt pohonu lze rychle demontovat. Nastavení parametrů lze provést velmi jednoduše.



Technický popis

Funkce:

TA-MC55Y: Proporcionální regulace.
TA-MC55: 3-bodová regulace.

Napájecí napětí:

TA-MC55Y: 24 VAC/VDC* $\pm 10\%$
TA-MC55/24: 24 VAC/VDC* $\pm 10\%$
TA-MC55/230: 230 VAC $+6\%/-10\%$
TA-MC55/115: 115 VAC $+6\%/-10\%$
Frekvence 50-60 Hz $\pm 5\%$
) DC – Stejnoseměrný proud.

Elektrický příkon:

24 V: 3,5 VA
230 V: 7 VA
115 V: 7 VA

Vstupní signál:

TA-MC55Y:
0(2)-10 VDC 77 k Ω
0(4)-20 mA 510 Ω
Směr signálu a počáteční bod je nastavitelný pomocí mikrospínačů.
TA-MC55 (24/230/115 V):
3-bodový.

Výstupní signál:

0-10 VDC, max. 8 mA, min. 1,2 k Ω .

Hystereze:

0,3 V

Citlivost:

Elektrická: 0,04 VDC
Mechanická: 0,06 mm

Rychlost přestavení:

9 nebo 5 s/mm

Uzavírací síla:

600 N

Pracovní režim:

S3-50% ED c/h 1200, EN 60034-1

Koncový spínač:

Závislý na zatížení

Teploty:

Max. teplota okolí: 60°C
Min. teplota okolí: 0°C

Třída krytí:

Automatické ovládání: IP 54
Manuální ovládání: IP 30

Třída ochrany:

(podle EN 60730)
24 V: III
230 V: II
115 V: II

Zdvih:

Max. 20 mm
Automatická detekce zdvihu ventilu (aut. nastavení zdvihu).

Elektrické připojení:

Pohon se šroubovanými svorkami.

Připojení k ventilu:

Snadné připojení k ventilu prostřednictvím šroubů M8.
K některým ventilům může být požadován adaptér. Bližší informace o adaptérech najdete v katalogových listech regulačních ventilů.

Barevné provedení:

Černé tělo s červeným víčkem.

Označení:

IMI TA, CE, Objednací číslo, název produktu a technická specifikace.

Hmotnost:

1,5 kg

Variety pohonu:

- Adaptér s připojením pro externí zařízení

Pro další varianty a příslušenství kontaktujte IMI Hydronic Engineering.

Funkce

Manuální ovládání

Kryté ruční ovládací kolečko s automatickým vypnutím pohonu.

Indikace polohy

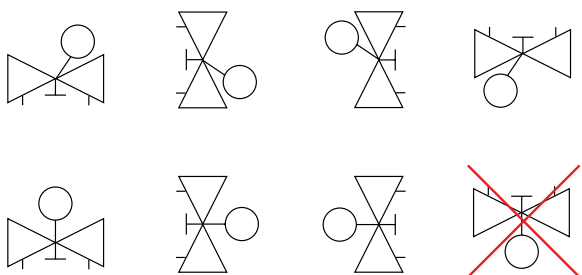
Indikátory na montážní hřídely.

Detekce chyb

Automatická detekce přerušeno řídicího vodiče (jen pro 2-10V / 4-20mA).

Instalace

UPOZORNĚNÍ: Čtete pozorně návod k montáži pohonu. Pohony jsou určeny pro vnitřní instalace. V případě použití ve venkovním prostředí kontaktujte prosím IMI Hydronic Engineering. V chladicích systémech je nutné izolovat ventily i potrubí proti vytváření kondenzace.



Upozornění!

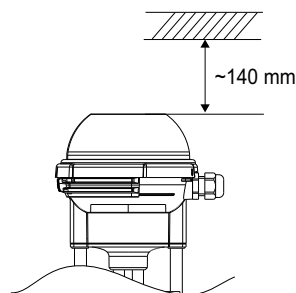
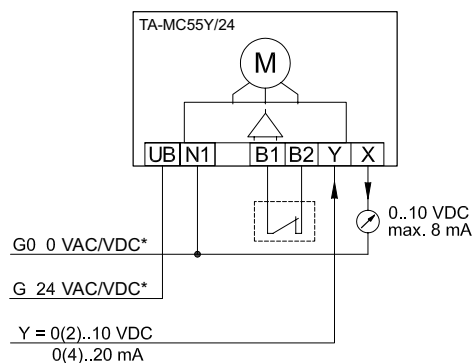


Schéma zapojení

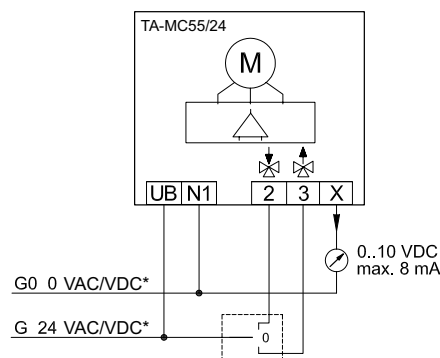
24 VAC/VDC*

Proporcionální 0(2)-10V, 0(4)-20 mA



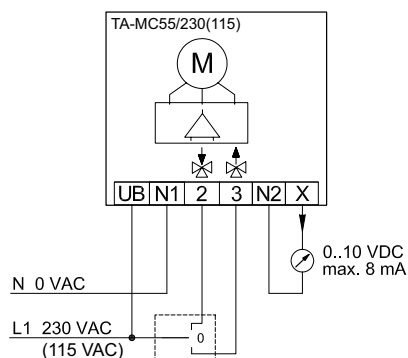
*) DC – Stejnoseměrný proud.

3-bodový



230 VAC (115 VAC)

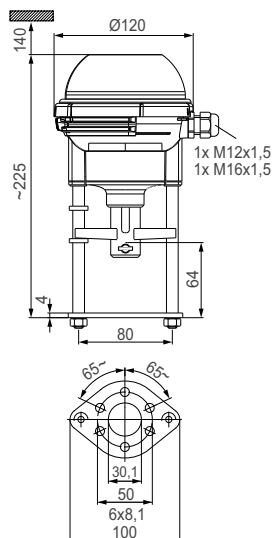
3-bodový



Základní deska	Popis
UB, N1	Napájení
2	Řídicí signál pro vytažení vřetena pohonu
3	Řídicí signál pro zatažení vřetena pohonu
B1, B2	Připojení bezpotencionálního kontaktu (např. pro protimrazovou ochranu)
N2	Nulový potenciál signálu X - Pokud spustíte pohon v 3-bodovém režimu při napětí 230 V (115 V) dostanete signál zpětné vazby 0 - 10V mezi X a N2.
Y	Vstupní modulační řídicí signál: 0(2) - 10V nebo 0(4) - 20mA
X	Výstupní signál 0 - 10V max. 8mA

U TA-MC55/24V/230V/115V pro 3-bodové řízení lze směr ovládání změnit prohozením svorek 2 a 3 řídicího signálu.

Provedení

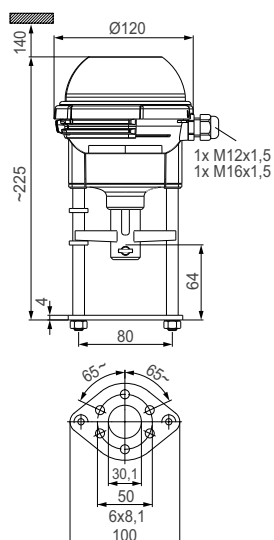


TA-MC55Y

Napájecí napětí	Vstupní signál	Objednací č.
24 VAC	0(2)-10 VDC, 0(4)-20 mA	61 055-003
24 VDC*	0(2)-10 VDC, 0(4)-20 mA	61 055-004

*) DC – Stejnoseměrný proud.

Pro některé typy regulačních ventilů jsou nutné adaptéry pro připojení pohonu. Bližší informace o adaptérech najdete v katalogových listech regulačních ventilů.



TA-MC55

Napájecí napětí	Vstupní signál	Objednací č.
24 VAC	3-bodový	61 055-001
24 VDC*	3-bodový	61 055-402
230 VAC	3-bodový	61 055-002
115 VAC	3-bodový	61 055-302

*) DC – Stejnoseměrný proud.

Pro některé typy regulačních ventilů jsou nutné adaptéry pro připojení pohonu. Bližší informace o adaptérech najdete v katalogových listech regulačních ventilů.

Příslušenství

Ohřivač táhla

TA-MC55, TA-MC55Y, TA-MC100, TA-MC160

	Napájecí napětí	Objednací č.
ACV 13	24 VAC	68 013-015

Veškeré produkty, texty, fotografie a diagramy použité v tomto dokumentu mohou být změněny společností IMI Hydronic Engineering bez předchozího upozornění a udání důvodu. Pro aktuální informace o našich produktech a technických datech, navštivte prosím stránky www.imi-hydronic.com.