

TA-MC50-C



Elektrické pohony

Vysoce výkonný proporcionální pohon – 500 N

TA-MC50-C

Vysoce výkonné proporcionální pohony s automatickou adaptací zdvihu poskytující třípolohovou regulaci. Jsou určeny pro použití společně s dvoucestnými a třícestnými regulačními ventily IMI Hydronic Engineering.

Klíčové vlastnosti

> Snadné uvádění do provozu

Automatické měření a adaptace zdvihu ventilu, stejně jako vypnutí pohonu v závislosti na koncové pozici, přispívá ke zkrácení času při uvádění do provozu a chrání pohon proti přetížení.

ruční ovládání umožňuje snadné řešení problémů.

> Snadný servis

Kryt pohonu lze rychle demontovat. Nastavení parametrů lze provést velmi jednoduše.

> Snadná diagnostika poruch

Chráněný ruční pohon pro bezpečné



Technický popis

Funkce:

3-bodová regulace.

Pracovní režim:

S1 100%ED

Zdvih:

Max. 10 mm

Napájecí napětí:

230 VAC ±10%
Frekvence 50-60 Hz ±5%

Koncový spínač:

Závislý na zatížení

Kabel:

0,75 mm², 1,5 m s kovovými koncovkami.

Elektrický příkon:

Nečinný/pohotovostný režim: 3,5 VA
Provozní: 9,9 VA
Nominální: 5,3 VA

Teploty:

Teplota média: max. 120 °C
Provozní prostředí: 0 až +50 °C (5–85%
RV, nekondenzující)
Úložné prostředí: -20 až +60 °C (5–85%
RV, nekondenzující)

Připojení k ventilu:

Rýhovaná mosazná matice se závitem
M30x1,5.

Vstupní signál:

3-bodový.

Třída krytí:

IP40

Barevné provedení:

Černé tělo s červeným víčkem.

Rychlost přestavění:

22 s/mm

Třída ochrany:

II (podle EN 60730)

Označení:

IMI TA, CE, Objednávací číslo, název
produktu a technická specifikace.

Uzavírací síla:

500 N

Hmotnost:

0,20 kg

Funkce

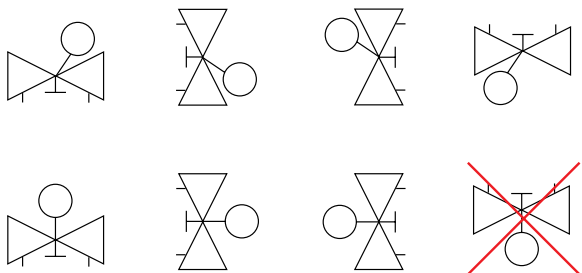
Manuální ovládání

Odpojte napájecí napětí a otáčejte imbusovým klíčem 4 mm.

Indikace polohy

Oranžový ukazatel

Instalace



Upozornění!

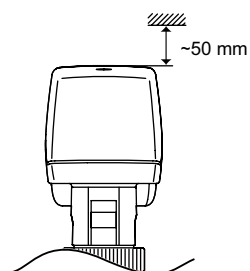
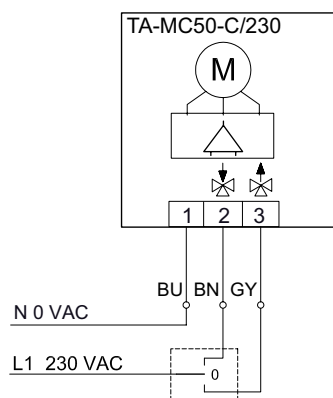


Schéma zapojení

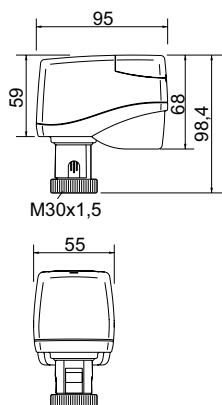
230 VAC

3-bodový



U 230V pro 3-bodové řízení lze směr ovládání změnit prohozením **šedého** a **hnědého** vodiče.

Provedení



TA-MC50-C

Napájecí napětí	Vstupní signál	Objednací č.
230 VAC	3-bodový	61 050-012

Veškeré produkty, texty, fotografie a diagramy použité v tomto dokumentu mohou být změněny společností IMI Hydronic Engineering bez předchozího upozornění a udání důvodu. Pro aktuální informace o našich produktech a technických datech, navštivte prosím stránky www.imi-hydronic.com.