

Climate
Control

IMI TA

STAG



Vyvažovací ventily

S drážkovým spojem – DN 65-300

STAG

Vyvažovací ventil z tvárné litiny s drážkovým spojem, který dosahuje precizních výsledků hydraulického vyvažování v mimořádně široké škále aplikací. Ventily STAG jsou ideální pro použití zejména v sekundárních okruzích vytápěcích a chladicích soustav.

Klíčové vlastnosti

Ovládací hlavice

Zobrazení čísla na stupnici umožňuje přesné vyvažování a snadný odečet hodnoty nastavení.

Ovládací hlavice pro DN 65-150 s bočním ukazatelem nastavení usnadňuje čtení v jakémkoli úhlu.

Přesný a precizní

Poskytuje vysokou přesnost měření.

Samotěsnící měřicí vsuvky

Pro snadné a přesné vyvažování.

Tlakově vyvážená kuželka

Snadné ovládání.



Technický popis

Oblast použití:

Soustavy vytápění a chlazení.

Funkce:

Vyvažování

Nastavení s aretací

Měření průtoku, tlaků a teploty

Uzavírání (kuželka u ventilů DN 100-300 je tlakově vyvážená).

Rozměry:

DN 65-300

Tlaková třída:

Class 150

Teploty:

Max. pracovní teplota: 120°C

Min. pracovní teplota: -10°C

Kapaliny:

Voda a neutrální kapaliny, nemrznoucí směsi na bázi glykolu (0-57%).

Materiál:

Těleso: Tvárná litina EN-GJS-400-15.

DN 65-150: Vršek, kuželka a vřeteno: AMETAL®.

DN 200-300: Vršek a kuželka: tvárná litina

EN-GJS-400-15. Vřeteno: AMETAL®.

Kuželka (DN 100-300): Potažený PTFE.

Těsnění: EPDM.

Podložka: PTFE.

Upevňovací šrouby víka: Povrchově upravená ocel.

Vsuvky pro měření: AMETAL® a EPDM.

Hlavice: DN 65-150 polyamid,

DN 200-300 hliník.

AMETAL® je slitina mosazi od IMI odolná proti odzinkování.

Povrchová úprava:

DN 65-200: epoxidový lak.

DN 250-300: dvoukomponentní lak.

Označení:

Těleso: TA, Class 150, světlost v palcích, šipka směru průtoku, materiál a datum výroby tělesa (rok, měsíc, den).

CE-značení:

CE: DN 65-150

CE 0409*: DN 200-300

*) Registrované těleso.

Stavební délky:

ISO 5752 série 1 a EN 558-1 série 1.

Vsuvky pro měření

Měřicí vsuvky jsou samotěsnící. Sejměte krytku a vsuňte sondu do vsuvky skrze těsnění.

Návrh

Pokud je známa tlaková ztráta Δp ventilu a žádaný průtok, můžete určit Kv hodnotu podle uvedených vzorců nebo podle diagramů.

$$K_v = 0,01 \frac{q}{\sqrt{\Delta p}} \quad q \text{ l/h, } \Delta p \text{ kPa}$$

$$K_v = 36 \frac{q}{\sqrt{\Delta p}} \quad q \text{ l/s, } \Delta p \text{ kPa}$$

Kv hodnoty

Otáčky	DN 65	DN 80	DN 100	DN 125	DN 150	DN 200	DN 250	DN 300
0.5	1,02	2,33	2,54	5,99	5,39	-	-	-
1	2,39	4,25	5,59	10,9	13,3	-	-	-
1.5	3,77	6,20	8,64	15,7	22,8	-	-	-
2	5,18	8,47	11,5	21,5	41	40	90	-
2.5	6,52	11,4	15,5	29,1	65,7	50	110	-
3	8,18	15	26,2	37,5	92,6	65	140	150
3.5	11,6	20,8	42,8	54,2	127	90	195	230
4	18,6	29,9	66	85,2	176	120	255	300
4.5	29,9	43,3	91,7	118	214	165	320	370
5	39,6	57,5	108	148	249	225	385	450
5.5	47,9	69,6	119	168	281	285	445	535
6	57,5	81,2	136	198	307	340	500	620
6.5	66,3	92,8	151	232	332	400	545	690
7	74,2	104	164	255	353	435	590	750
7.5	80	114	174	275	374	470	660	815
8	85	123	185	294	400	515	725	890
9	-	-	-	-	-	595	820	970
10	-	-	-	-	-	650	940	1040
11	-	-	-	-	-	710	1050	1120
12	-	-	-	-	-	765	1185	1200
13	-	-	-	-	-	-	-	1320
14	-	-	-	-	-	-	-	1370
15	-	-	-	-	-	-	-	1400
16	-	-	-	-	-	-	-	1450

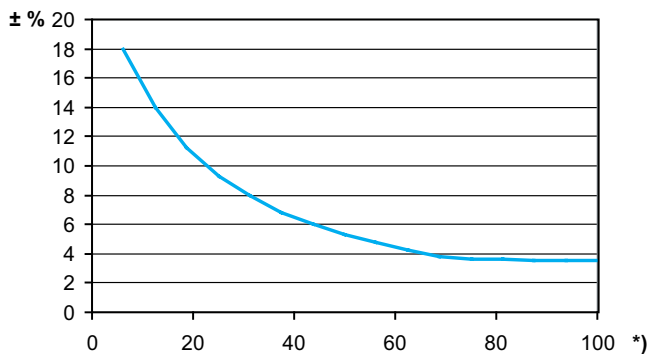
POZNÁMKA: V programech (HySelect, HyTools) a vyvažovacím přístroji (TA-SCOPE) se STAG, DN 65-150 nazývá STAG*.

Přesnost měření

Nastavení nuly na ovládací hlavici je kalibrované a nesmí být měněno.

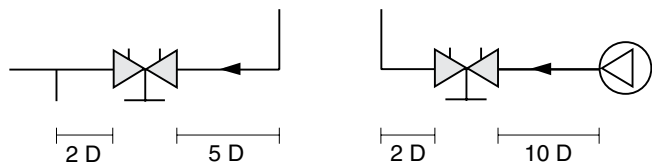
Odchytky průtoku pro různá nastavení

Křivka platí pro nainstalované ventily dle obr. 1. Pokud možno se vyhněte montáži jiných armatur, čerpadel apod. bezprostředně před ventilem.

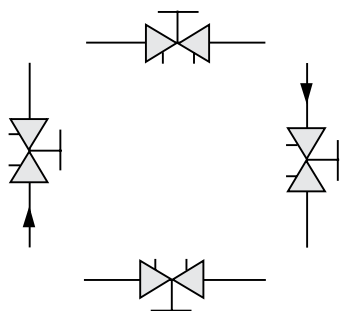


*) Nastavení (%) z plně otevřeného ventilu.

Obr. 1



D = DN ventilu



Korekční faktory

Výpočty průtoků jsou stanoveny pro vodu (+20 °C). Pro další kapaliny s podobnou viskozitou jako voda (≤ 20 cSt = 3°E = 100 S. U.), je nutno provést pouze korekci hustoty. Při nižších teplotách dochází ke zvýšení viskozity a může dojít k laminárnímu proudění kapaliny ve ventilu. Důsledkem je větší odchylna průtoku, která se nejvíce projevuje u malých ventilů, nízkých hodnotách nastavení a nízkých hodnotách tlakové diference. Korekci lze provést v programu HySelect nebo přímo ve vyvažovacích přístrojích IMI.

Nastavení

Hodnota nastavení je čitelná na ovládací hlavici ventilu.

Počty otáček od úplného uzavření k otevření jsou:

8 otáček pro DN 65–150,

12 otáček pro DN 200–250 a

16 otáček pro DN 300.

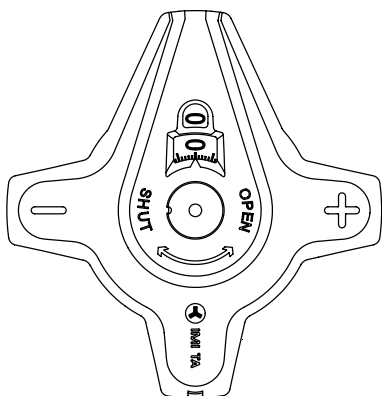
Nastavení ventilu na požadovanou tlakovou ztrátu, např. odpovídající podle diagramu hodnotě 2.3, se provádí podle následujících kroků:

1. Zcela uzavřete ventil (obr. 1).
2. Otevřete ventil do žádané polohy 2.3 (obr. 2).
3. Vsuňte šestihřanný klíč a zašroubujte vnitřní vřeteno ve směru hodinových ručiček až na doraz.
4. Ventil je nyní nastaven.

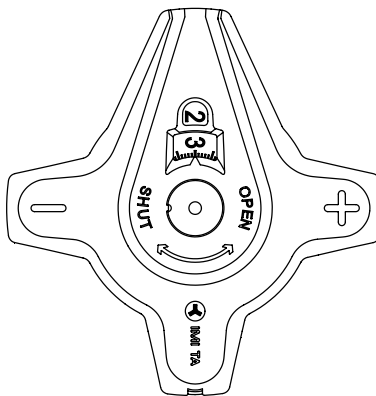
Pro kontrolu nastavení nejprve uzavřete ventil a otevřete ho až na doraz; v našem případě by měl ukazovat hodnotu nastavení 2.3 (obr. 2).

Příklad DN 65

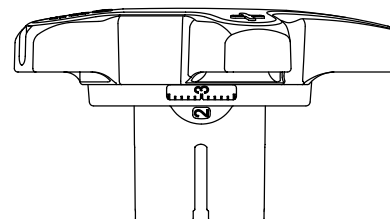
Obr. 1 Ventil uzavřen
pohledu



Obr. 2a Nastavení 2.3

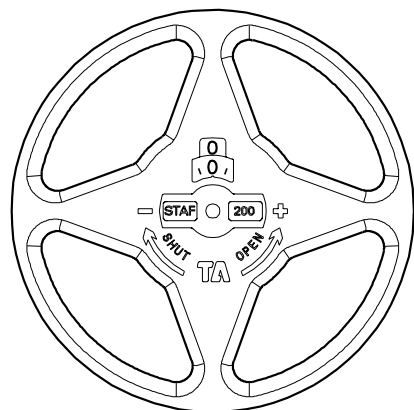


Obr. 2b Nastavení 2.3 z bočního
pohledu

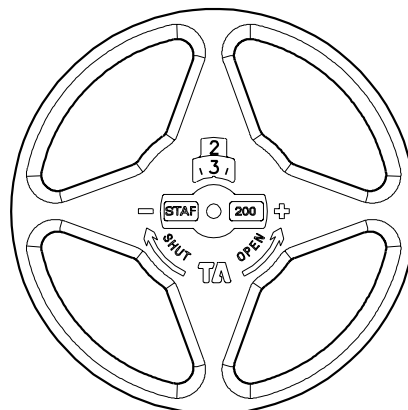


Příklad DN 200

Obr. 1 Ventil uzavřen

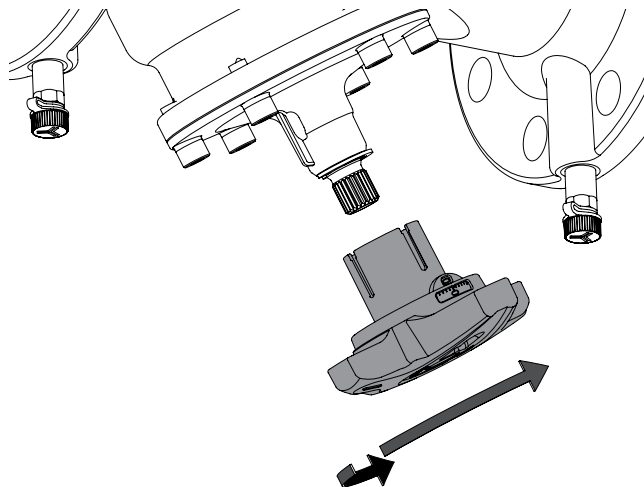


Obr. 2 Nastavení 2.3



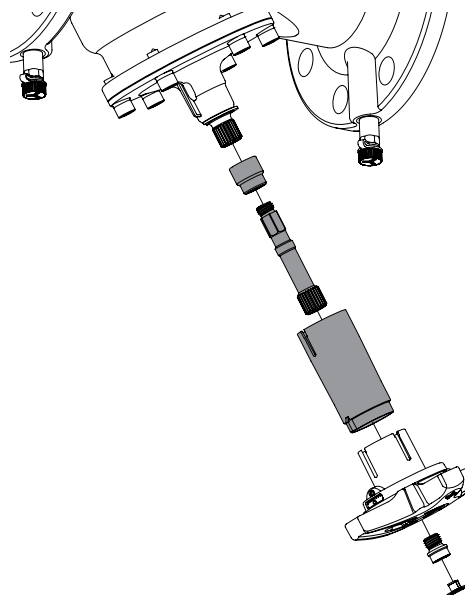
Změna polohy ruční hlavice DN 65-150

Ruční hlavice na DN 65-150 má čitelnou hodnotu nastavení z boku, a také shora hlavice, pro snadnější čitelnost. Ruční hlavici je možné otáčet tak, aby se boční číselník zobrazoval ve třech různých polohách.



Prodloužení vřetena DN 65-150

Vřeteno lze prodloužit u ventilu DN 65-150, aby se v případě potřeby vytvořilo více místa pro tepelnou izolaci. Prodlužovací sada je součástí ventilů DN 65-150.



Příklad

Zadání:

Hledá se hodnota nastavení pro světlost DN 80 při žádaném průtoku $26 \text{ m}^3/\text{h}$ a tlakové ztrátě 25 kPa.

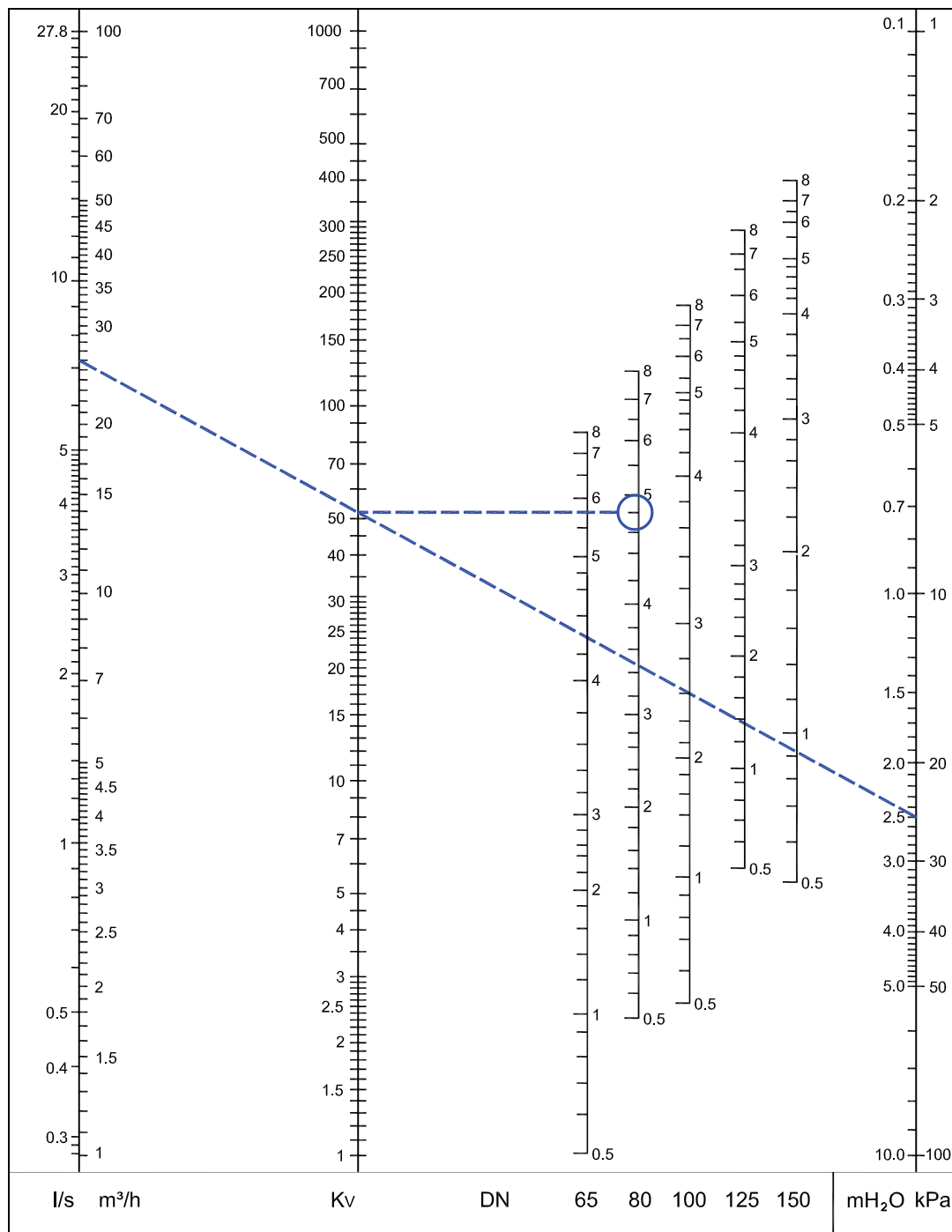
Řešení:

Vytáhněte přímkou mezi $26 \text{ m}^3/\text{h}$ a 25 kPa. Ta určuje Kv hodnotu 52. Potom veďte vodorovnou přímku od Kv ke stupnici světlosti DN 80. Požadované nastavení je 4,8 otáček.

Pozor:

Pokud hodnoty průtoků leží mimo diagram, čtení potřebných hodnot proveďte takto: použijeme-li předchozí příklad, máme tlakovou ztrátu 25 kPa, $K_v = 52$ a průtok $26 \text{ m}^3/\text{h}$. Při 25 kPa a $K_v = 5,2$ dostaneme průtok $2,6 \text{ m}^3/\text{h}$, při $K_v = 520$ dostáváme průtok $260 \text{ m}^3/\text{h}$. To znamená, že pro danou tlakovou ztrátu je možné odečíst rovněž $10\times$ nebo $0,1\times$ průtok a Kv hodnotu.

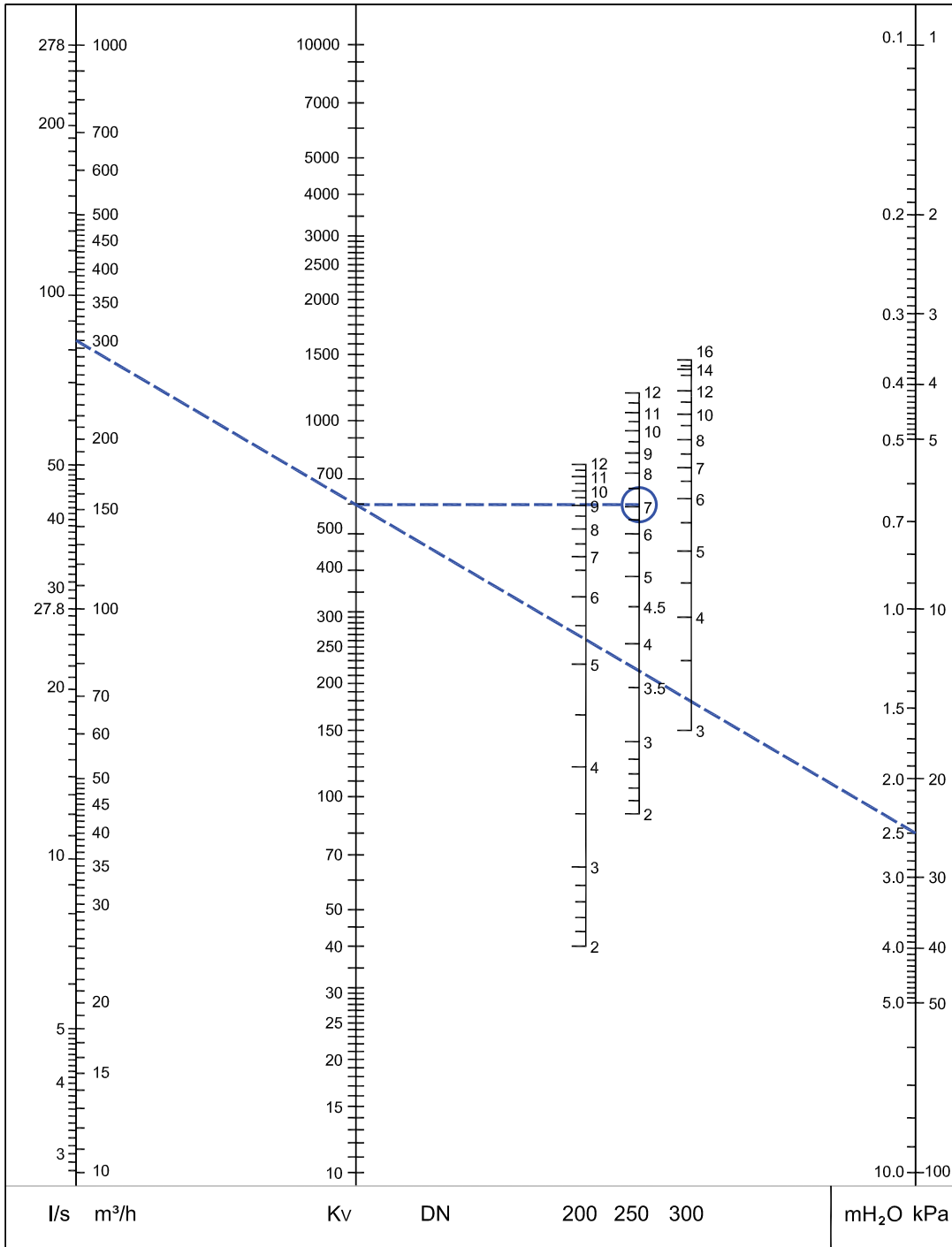
Diagram DN 65-150



Doporučená oblast: viz obr. 3 – „Přesnost měření“.

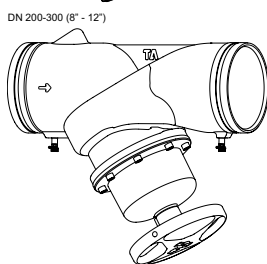
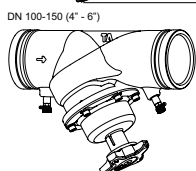
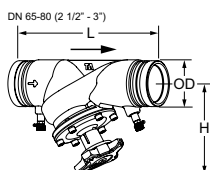
POZNÁMKA: V programech (HySelect, HyTools) a vyvažovacím přístroji (TA-SCOPE) se STAG, DN 65-150 nazývá STAG*.

Diagram DN 200-300



Doporučená oblast: viz obr. 3 – „Přesnost měření“.

Provedení



Přírubové víko

Měřicí vsuvky na tělese

Prodloužení vřetena pro DN 65-150 je součástí dodávky.

Class 150, ISO 4200

DN	ØD	L	H	H ¹⁾	Kvs	Kg	Objednací č.
65	73,0	290	163	223	85	5,4	52 188-073
65	76,1	290	163	223	85	5,4	52 188-076
80	88,9	310	172	232	123	7,5	52 188-089
100	114,3	350	223	283	185	12,3	52 188-114
125	139,7	400	259	319	294	20,1	52 188-140
125	141,3	400	259	319	294	20,1	52 188-141
150 ²⁾	165,1	480	273	333	400	29,2	52 188-165
150	168,3	480	273	333	400	29,2	52 188-168
200	219,1	600	430	-	765	63,5	52 183-219
250	273	730	420	-	1185	92	52 183-273
300	323,9	850	480	-	1450	127	52 183-324

1) Výška s prodloužením vřetena

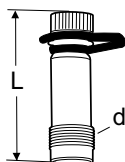
2) Neodpovídá ISO 4200.

→ = Směr průtoku

Kvs = m³/h při tlakové ztrátě 1 bar a plně otevřeném ventilu.

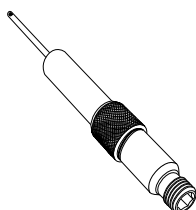
POZNÁMKA: V programech (HySelect, HyTools) a vyvažovacím přístroji (TA-SCOPE) se STAG, DN 65-150 nazývá STAG*.

Príslušenství



Měřicí vsuvky AMETAL[®]/EPDM

d	L	Objednací č.
DN 65-300		
R3/8	45	52 179-008
R3/8	101	52 179-608



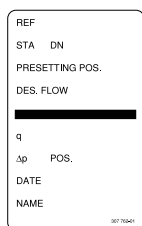
Vsuvky pro měření, prodloužení 60 mm

(ne pro 52 179-000/-601)

Může být montováno bez vypouštění soustavy.

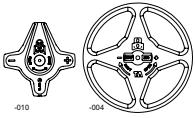
AMETAL[®]/nerezová ocel/EPDM

L	Objednací č.
60	52 179-006



Identifikační štítek

Objednací č.
52 161-990



Ovládací hlavice

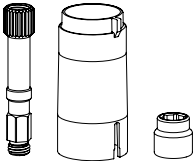
DN	Objednací č.
65-150	52 186-010
200-300	52 186-004



Šestihranný klíč

Pro blokaci nastavení.

[mm]	pro DN	Objednací č.
3	65-150	52 187-103
5	200-300	52 187-105



Prodloužení vřetena

Náhradní díl.

Součástí dodávky ventilů DN 65-150.

Pro DN	Objednací č.
65-150	52 186-015