

Programovatelné termostaty



Pokojové termostaty

Systemy regulace prostorové teploty pro otopná tělesa a podlahové vytápění

Programovatelné termostaty

S uživatelsky přívětivým rozhraním a vynikající přesností poskytuje tento pokojový termostat optimální komfort. Ideální pro ovládání podlahového vytápění kdy nabízí možnost snímání teploty podlahy a spínání s rozdílem 0,5°C. Obsahuje časový program s nastavitelnými 4 nebo 6 úrovněmi času/teploty, až po plné 7 denní programování. Funguje také jako ON/OFF spínací hodiny. Poskytuje novou úroveň regulace vytápění, zjednodušení života, zvýšení komfortu a optimalizace energetické účinnosti s osvědčenou technologií Heatmiser. HM-PRT je standardní 3A verze, zatím model HM-PRT-e se spínacím proudem 16A je ideální volbou pro elektrické podlahové vytápění.



Klíčové vlastnosti

- > **Konstrukce pro zapuštěnou montáž s moderním vzhledem s nízkým profilem**
- > **Nastavitelný spínací diferenciál až 3K**
- > **Řada HM-PRT umožňuje připojit k termostatu kabelové čidlo teploty podlahy (nebo podlahové sondy), které umožňuje monitorovat teplotu podlahy a zabránit jejímu přehřátí**
- > **Řada HM-PRT využívá samoučení optimalizace zvýšit účinnost a snížit náklady na energii**

Technický popis - Prostorový termostat HM-PRT

Funkce:

Řízení prostorové teploty
Optimální start
Ochrana proti mrazu
Funkce časového programu
Více provozních režimů (5/2 dny, 7 dní, 24 hodin)
Funkce dovolené
Funkce udržování teploty
Funkce překročení teploty a omezení překračování teploty
Funkce zpozděného sepnutí
Kabelové čidlo teploty podlahy (příslušenství) **allows** ochrana proti překročení teploty podlahy

Teplotní rozsah:

+5°C – +35°C

Citlivost:

0,1 K

Přesnost regulace, CA-hodnota:

1 K

Nastavitelný spínací diferenciál:

0,5, 1, 2, 3 K (výchozí 1 K)

Zóny:

1 na zónu

Teploty:

Provozní teplota: 0°C to +45°C
(25% - 90% RV, nekondenzující)
Skladovací teplota: -10°C to +55°C
(15% - 95% RV, nekondenzující)

Napájecí napětí:

230 VAC
Maximální spínací proud: 3A
Výstup: Beznapěťový kontakt

Materiál:

Kryt: ABS, bílá
Displej: Sklo

Zobrazení:

3" LCD displej

Třída krytí:

IP20 (podle normy EN 60529)

Produktová norma:

RoHS 2011/65/EU
EN 60730-1, -2-9

Instalace:

Montáž do krabičky pod omítku

Kompatibilita:

Kabelový snímač teploty
UH6

Technický popis - Prostorový termostat HM-PRT-e pro elektrické podlahové vytápění

Funkce:

Řízení prostorové teploty
Optimální start
Ochrana proti mrazu
Funkce časového programu
Více provozních režimů (5/2 dny, 7 dní, 24 hodin)
Funkce dovolené
Funkce udržování teploty
Funkce překročení teploty a omezení překračování teploty
Funkce zpozděného sepnutí
Kabelové čidlo teploty podlahy
Ochrana proti překročení teploty podlahy

Teplotní rozsah:

+5°C – +35°C

Citlivost:

0,1 K

Přesnost regulace, CA-hodnota:

1 K

Nastavitelný spínací diferenciál:

0,5, 1, 2, 3 K (výchozí 1 K)

Zóny:

1 na zónu

Teploty:

Provozní teplota: 0°C to +45°C
(25% - 90% RV, nekondenzující)
Skladovací teplota: -10°C to +55°C
(15% - 95% RV, nekondenzující)

Napájecí napětí:

230 VAC
Maximální spínací proud: 16A
Výstup: 230 VAC

Materiál:

Kryt: ABS, bílá
Displej: Sklo

Zobrazení:

3" LCD displej

Třída krytí:

IP20 (podle normy EN 60529)

Produktová norma:

RoHS 2011/65/EU
EN 60730-1, -2-9

Instalace:

Montáž do krabičky pod omítku

Kompatibilita:

Kabelový snímač teploty

Technický popis - Elektroinstalační centrum UH6 (kabelové)

Funkce:

Regulace prostorové teploty pro podlahové vytápění
LED indikační displej
Vytápění
Spínač čerpadla
Výstup tepelné svorky spínače kotle
Funkce zpoždění ohřevu a čerpadla
Ochrana proti zatuhnutí
Přepínače DIP
Otopná zóna
Vstup spínacích hodin
Funkce testu instalace

Zóny:

6 na svorkovnici
1 zóna může být použita pro otopné těleso
1 až 4 pohony na zónu
Celková zátěž 5 A na svorkovnici nesmí být překročena.

Teploty:

Provozní teplota: 0°C – +45°C
(25% - 90% RV, nekondenzující)
Skladovací teplota: -10°C – +45°C
(15% - 95% RV, nekondenzující)

Napájecí napětí:

Vstup: 230 VAC ±10% 50/60Hz
Výstup: 230 VAC max. ~3A
Zatížení relé: max. 3A
Celkové zatížení: 5A
Pojistka: T5A

Materiál:

ABS, bílá

Třída krytí:

IP20 (podle normy EN 60529)

Produktová norma:

EN 60730-1
IEC 60529

Instalace:

Lišta DIN

Kompatibilita:

HM-PRT

Pohon:

Termické pohony EMOTec bez proudu zavřeno (NC).
Další informace naleznete v samostatném katalogovém letáku.

Kabelový systém

Kabelový systém (UH6)

UH6 je 6 zónové elektroinstalační centrum napájené ze sítě určené pro použití s termostatem HM-PRT.

Ke každé ze 6 zón lze připojit až 4 pohony a výstup pro kotel, čerpadlo podlahového vytápění a ventil.

Zóna 6 UH6 může být nastavena na ovládání zóny otopného tělesa, v tomto případě bez zapnutí čerpadla a ventilu podlahového vytápění.

Zóna pro otopné těleso

UH6 poskytuje výstup pro jednu zónu otopného tělesa, takže je vhodný pro systémy s podlahovým vytápěním a otopnými tělesy. Při použití této zóny se neaktivuje čerpadlo podlahového vytápění, ventil ani kotel.

Řízení čerpadla, ventilu a kotle

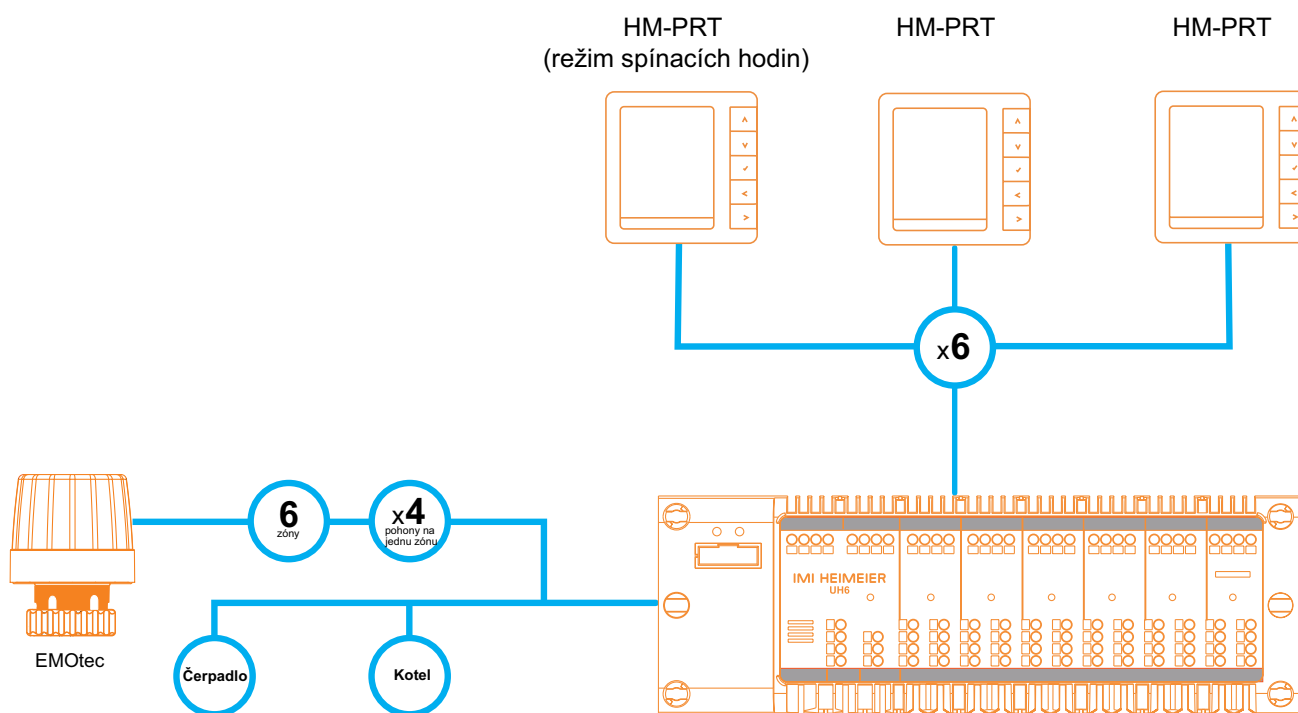
UH6 poskytuje možnost spínání pro kotel, čerpadlo podlahového vytápění a ventil. To znamená, že nemusíte kupovat drahé přídatné moduly. Vše je součástí UH6.

4 pohony na zónu

Ke každé zóně lze připojit až 4 pohony, takže UH6 je ideální pro systémy s většími zónami, kde je instalováno více topných smyček. Ve všech 6 zónách má UH6 celkové zatížení 5 A.

Instalace na lištu DIN a světelná indikace výstupu

UH6 se montuje na lištu DIN, takže jej lze snadno namontovat vedle jiných elektrických zařízení. Kromě toho má UH6 světelné indikace výstupu pro každou zónu, takže instalatéři a koncoví uživatelé mohou snadno zjistit stav vytápění kterékoli zóny.



POZNÁMKA: Celková zátěž 5 A na svorkovnici nesmí být překročena, takže maximální počet pohonů EMOtec připojených k elektroinstalačnímu centru je 12.

Příklady použití

Standardní model HM-PRT je vhodný pro systémy 230 V a je kompatibilní s naším elektroinstalačním centrem UH6. HM-PRT může sloužit také jako ON/OFF spínací hodiny pro ohřev zásobníku teplé vody.

Model HM-PRT-e je dodáván s čidlem teploty podlahy a spínací zátěží 16A, takže je ideální pro elektrické podlahové vytápění.



1. HM-PRT (režim termostatu)
2. HM-PRT (režim spínacích hodin) pro ovládání ohřevu teplé vody
3. HM-PRT-e s čidlem teploty podlahy (elektrické podlahové vytápění)
4. UH6 kabelové elektroinstalační centrum

Instalace

Termostat je určen pro instalaci do podomítkové elektro krabičky s **minimální hloubkou 35 mm**.

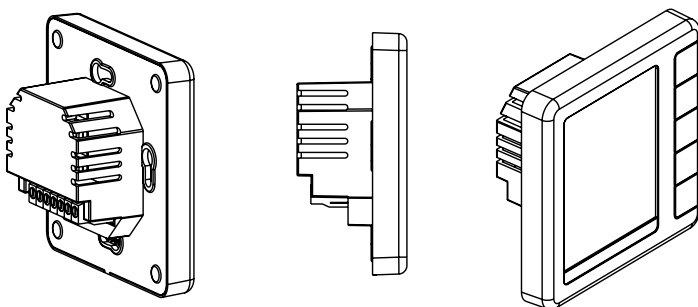
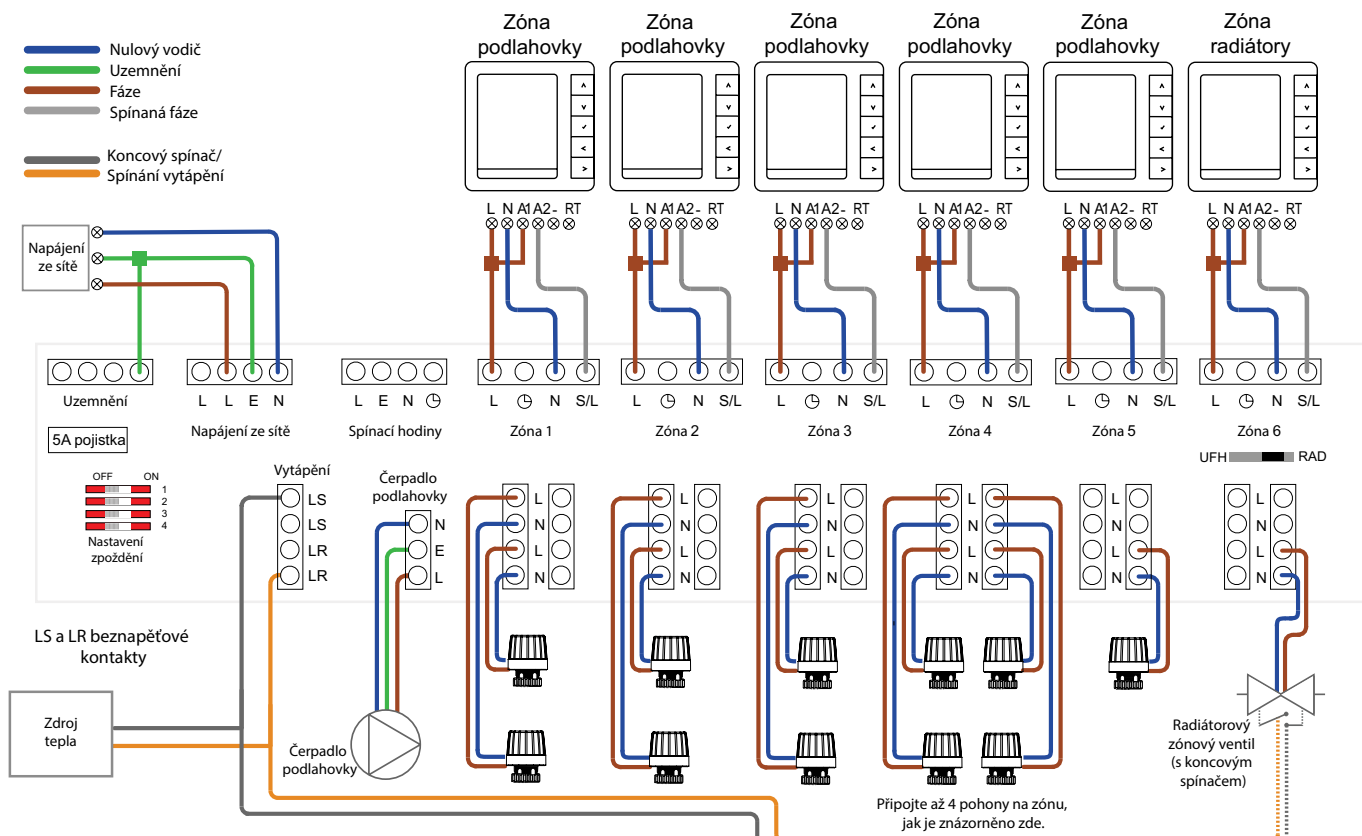


Schéma zapojení

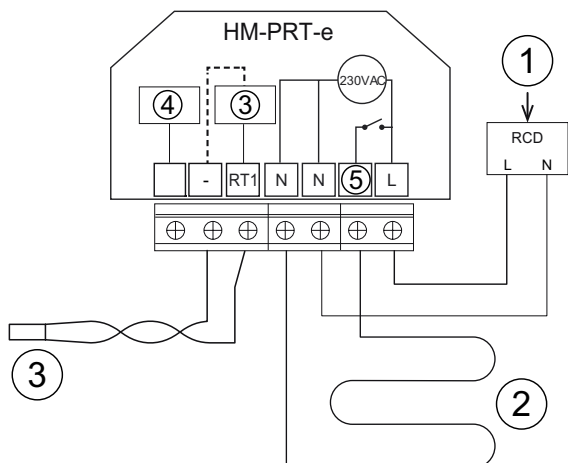
HM-PRT s elektroinstalačním centrem UH6



POZNÁMKA:

Toto zařízení by měl instalovat kvalifikovaný/registrovaný elektromontér. Před připojením napájení si důkladně přečtěte pokyny pro správné zapojení. Záruka se nevztahuje na škody způsobené nesprávným zapojením nebo instalací.

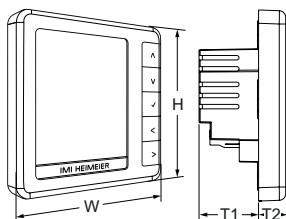
HM-PRT-e V2



POZNÁMKA:

Toto zařízení by měl instalovat kvalifikovaný/registrovaný elektromontér. Před připojením napájení si důkladně přečtěte pokyny pro správné zapojení. Záruka se nevztahuje na škody způsobené nesprávným zapojením nebo instalací.

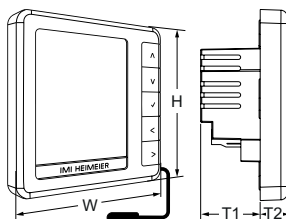
Provedení



Prostorový termostat HM-PRT

Termostat je určen pro instalaci do podomítkové elektro krabičky s **minimální hloubkou 35 mm**.

Barva	W	H	T	Objednací č.
Bílá	86	86	13	1510-07.500



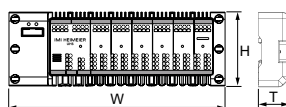
Prostorový termostat HM-PRT-e pro elektrické podlahové vytápění

Včetně snímače teploty podlahy (3 m kabel).

Termostat je určen pro instalaci do podomítkové elektro krabičky s **minimální hloubkou 35 mm**.

Barva	W	H	T	Objednací č.
Bílá	86	86	13	1511-08.500

Elektroinstalační centra



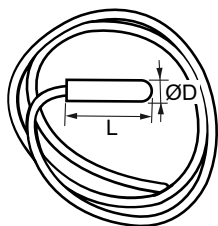
UH6 elektroinstalační centrum (kabelové)

6 zón

Kompatibilní s prostorovými termostaty pro vytápění a chlazení.

W	H	T	Objednací č.
265	95	60	1510-02.006

Příslušenství

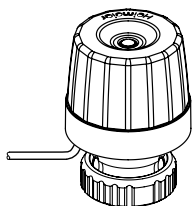


Kabelový snímač teploty

Dodává se se systémem HM-PRT-e. Lze použít také s HM-PRT pro omezení teploty podlahy.

Délka kabelu [m]	L	ØD	Objednací č.
3	20	5	1510-01.983

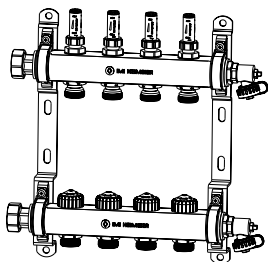
Doplňkové vybavení



EMOtec

Dvoubodový termický pohon pro rozdělovače podlahového vytápění. Provedení NC s ukazatelem zdvihu. Vhodné pro všechny termostatické ventily a rozdělovače Heimeier. Bližší technická data v katalogu EMOtec.

Model	Napájecí napětí	Objednací č.
Normálně uzavřeno (NC)	230 V	1807-00.500



Dynacon Eclipse podlahový rozdělovač

Počet okruhů	Objednací č.
2	9340-02.800
3	9340-03.800
4	9340-04.800
5	9340-05.800
6	9340-06.800
7	9340-07.800
8	9340-08.800
9	9340-09.800
10	9340-10.800
11	9340-11.800
12	9340-12.800

Další informace o rozdělovači Dynacon Eclipse nebo jiných rozdělovačích z této řady (Dynacon 150, Dynalux) naleznete v samostatných technických letáčích v části "Regulace podlahového vytápění"/"Rozdělovače podlahového vytápění".