

Globo S



Kulové kohouty

Bronzový kulový kohout pro vysoké teploty

Globo S

Globo S je vhodný jako uzavírací kulový kohout pro soustavy s vysokou teplotou, např. solární okruhy nebo teplovodní kotle. Díky kompaktní konstrukci je vhodný pro instalaci na rozdělovače a sběrače s vývody těsně vedle sebe. Kvalitní konstrukce a ergonomický tvar rukojeti poskytuje dlouhou životnost a bezpečnou obsluhu.

Klíčové vlastnosti

- > **Těleso a koule z korozivzdorného bronzu**
- > **Skryté dorazy**
- > **Optimální tvar pro trubkové izolace**
- > **Ventily DN 15-32 je možné ovládat pohonem M106**



Technický popis

Oblast použití:

Soustavy s vysokou teplotou, např. solární okruhy nebo teplovodní kotle.

Funkce:

Uzavírání: Ovládací rukojeť je vyrobená z nárazu odolného plastu, je demontovatelná a umožňuje snadné ovládání s minimálními nároky na prostor. Dorazy ovládání jsou skryté a nemůže dojít k úrazu.

Rozměry:

Provedení s vnitřním závitem DN 15 až DN 32 s připojením k čerpadlu DN 25.

Tlaková třída:

PN 16

Teploty:

Max. provozní teplota TB -10 °C – 150 °C, krátkodobě 170 °C.

Kapaliny:

Voda a neutrální kapaliny, nemrznoucí směsi na bázi glykolu (0-50%).

Materiál:

Těleso i koule kohoutu jsou vyrobeny z korozivzdorného bronzu.

Povrch koule je precizně opracován a zaručuje velmi dlouhou životnost teflonových těsnění.

Těsnění vřetena je bezúdržbové pomocí dvou O-kroužků.

Těsnění koule je vyrobeno z PTFE.

Pohony:

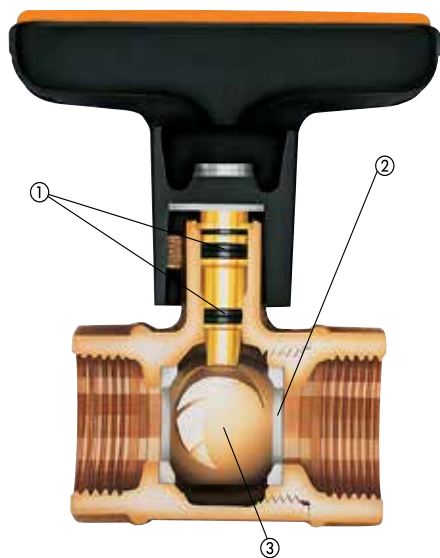
DN 15 - 32 je možné ovládat pohonem M106.

Objednací č.:

230 V: 0600-00.700

24 V: 0600-01.700

Konstrukce



1. Těsnění vřetene dvěma O-kroužky
2. Těsnění koule z PTFE
3. Masivní bronzová koule

Použití

Globo S je všestranná uzavírací armatura např. pro solární, průmyslové a horkovodní systémy.

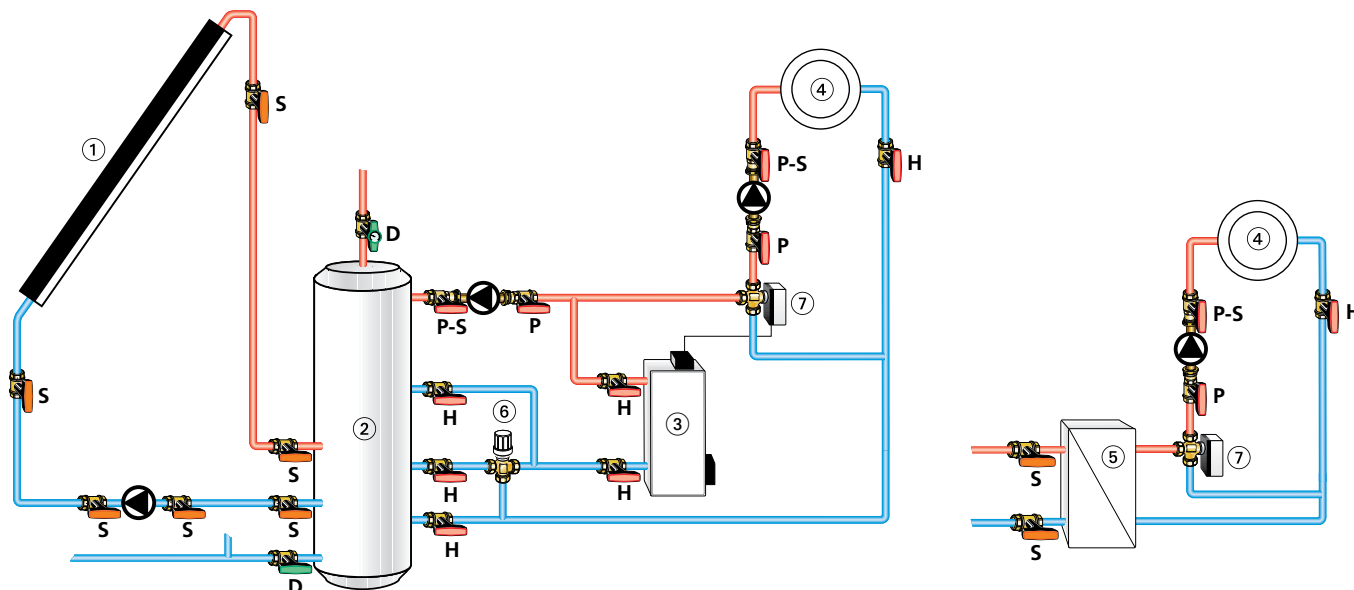
Globo S je také vhodný pro ostatní aplikace vyžadující vyšší provozní teplotu, jako jsou soustavy s kotli na tuhá paliva.

Díky kompaktním rozměrům a malému rádiusu ovládací rukojeti je Globo S velmi vhodný pro montáž na rozdělovače a sběrače s vývody těsně vedle sebe.

Kompaktní rozměry kohoutu umožňují provést izolaci potrubí bez přerušení a tím dosáhnout větších úspor energie. Požadavky na tepelnou izolaci armatur lze také splnit použitím originálních prefabrikovaných tepelných izolací.

Dorazy ovládání jsou skryty a proto nehrozí poškození izolace a poranění obsluhy.

Příklad použití



1. Solární kolektor
2. Kombinovaná solární akumuláční nádoba
3. Zdroj tepla
4. Vytápěcí okruh
5. Výměník tepla / Dálkové vytápění
6. Třícestný směšovací ventil s termickým pohonem EMO T (NO) pro podporu vytápění
7. Třícestný směšovací ventil s motorickým pohonem TA-TRI

S = Globo S
H = Globo H
P = Globo P
P-S = Globo P-S
D = Globo D

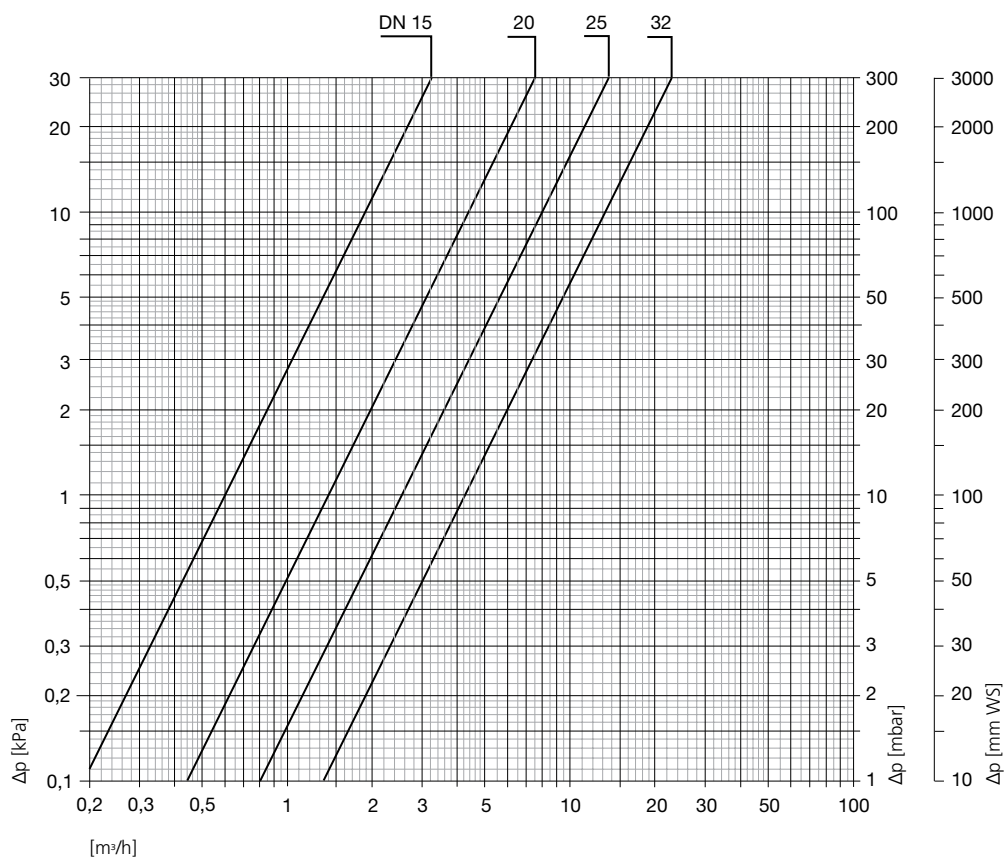
Doporučení

Aby nedošlo k poškození teplovodní otopné soustavy a k tvorbě usazenin, musí být otopná soustava provozována dle ČSN 06 0310 a kvalita teplotnosné látky musí po celou dobu provozu odpovídat ČSN 07 7401.

Minerální oleje, obsažené v teplotnosné látce (zejména pak maziva s obsahem minerálních olejů jakéhokoliv druhu), způsobují bobtnání a následné poškození těsnění z EPDM pryže.

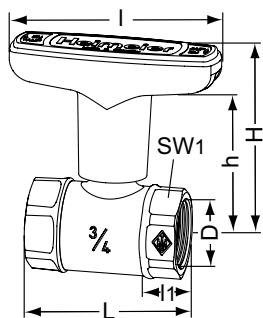
Proto nesmí být v teplotnosné látce v žádném případě obsaženy. Při použití antikoročních a mrazuvzdorných přípravků bez dusitanů na bázi etylenglykolu je třeba čerpat příslušné údaje, zejména o koncentraci jednotlivých přísad, z podkladů výrobce mrazuvzdorných a antikoročních přípravků.

Diagram



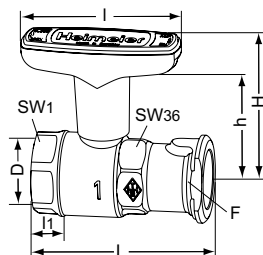
[mm WS] = [mm v.sl.]

Provedení



S vnitřním závitem

DN	D	L	I	I1	H	h	Kvs	Objednáací č.
15	Rp 1/2	56,0	81	10,0	69,0	54,0	6,0	0645-02.000
20	Rp 3/4	58,5	81	11,0	72,0	55,5	14,0	0645-03.000
25	Rp 1	67,5	81	13,0	74,5	58,0	25,0	0645-04.000
32	Rp 1 1/4	76,5	81	13,5	78,0	61,5	42,0	0645-05.000



S připojením k čerpadlu

DN	Vnitřní závit x příruba	F	L	I	I1	H	h	Kvs	Objednáací č.
25	Rp1	1"	87,5	81	13,0	74,5	58,0	25,0	0646-04.000

SW1: DN 25 = 36 mm, DN 32 (1 1/4 x 1 1/4) = 41 mm, DN 32 (1 1/4 x 1) = 36 mm

Veškeré produkty, texty, fotografie a diagramy použité v tomto dokumentu mohou být změněny společností IMI Hydronic Engineering bez předchozího upozornění a udání důvodu. Pro aktuální informace o našich produktech a technických datech, navštivte prosím stránky www.imi-hydronic.com.