

CV216/316 MZ



Standardní regulační ventily

2- nebo 3-cestný, DN 15-25, mosaz

CV216/316 MZ

Vhodné pro zónovou regulaci a regulaci teploty v místnostech. Dostupné v dimenzích do DN 25, tlakové třídy PN 16 s vnějším závitovým připojením.

Klíčové vlastnosti

> Mikroprocesorové řízení

Multifunkční s možností nastavení.

> Optimalizovaná charakteristika

Díky profilu kuželky s vysokým zdvihem je dosaženo optimálních parametrů.

> Snadné spojení

Automatické spojení pohonu s ventilem v průběhu plného uzavření a otevření pohonu.



Technický popis

Oblast použití:

Vytápěcí a chladicí vodní soustavy.

Funkce:

CV216 MZ: Dvoucestný regulační ventil
CV316 MZ: Třícestný směšovací ventil

Regulační charakteristika:

CV216 MZ: Rovnoprocentní.
CV316 MZ: A-AB rovnoprocentní. B-AB lineární.

Rozměry:

DN 15-25

Tlaková třída:

PN 16

Teploty:

Max. pracovní teplota: 120°C
Min. pracovní teplota: 0°C

Netěsnost:

EN 1349, třída netěsnosti V L1 (<0,02%).

Max. zdvih regulačního ventilu:

6,5 mm

Regulační poměr:

≥30:1

Materiál:

Tělo: Mosaz
Kuželka: Mosaz
Vřeteno: CrNi-ocel 1.4305
Těsnění vřetene: O-kroužek EPDM

Označení:

TA, PN, DN a směr proudění.
(na tělese CV316 MZ označení vstupů - A, B, AB)

Typ připojení:

Tělo s vnějším závitem dle ISO 228/1.

Pohony:

TA-MC15

Technický popis – TA-MC15

Napájecí napětí:

TA-MC15/24: 24 VAC/VDC ±10%
TA-MC15/230: 230 VAC +6% -10%
Frekvence 50-60 Hz ±5%

Elektrický příkon:

2,5 VA

Vstupní signál:

TA-MC15/24: DC 0(2)-10 V nebo 3-bodový.
TA-MC15/230: 3-bodový.

Čas uzavření:

20 s/mm

Uzavírací síla:

150 N

Teploty:

Max. teplota okolí: 50°C
Min. teplota okolí: 0°C

Třída krytí:

IP40

Kabel:

1,5 m, s kovovými koncovkami.
24 V: 0,5 mm²
230 V: 0,75 mm²

Zdvih:

Max. 9 mm

Barevné provedení:

Černé tělo s červeným víčkem.

Varianty provedení a příslušenství

- Vnější závitové připojení včetně mosazných matic a těsnění.
- Bezsilikonové provedení.

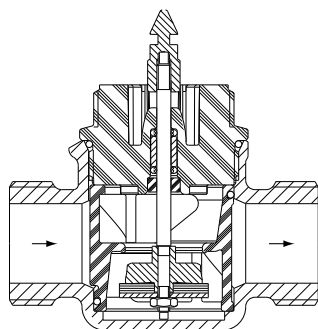
Technický popis ventilu s pohonem

			DN 15					DN 20	DN 25		
Kvs	CV216MZ		0,25	0,4	0,63	1,0	1,6	2,5	4,0	6,3	8,0
	CV316MZ A-AB		0,25	0,4	0,63	1,0	1,6	2,5	4,0	6,3	8,0
	CV316MZ B-AB		0,16	0,25	0,40	0,63	1,0	1,6	2,5	4,0	6,3
Zdvih		mm	6,5								
TA-MC15/24	Čas přestavení	s	130								
TA-MC15/230	Uzavírací tlak	kPa	600	600	600	600	300	300	300	150	150

Princip funkce

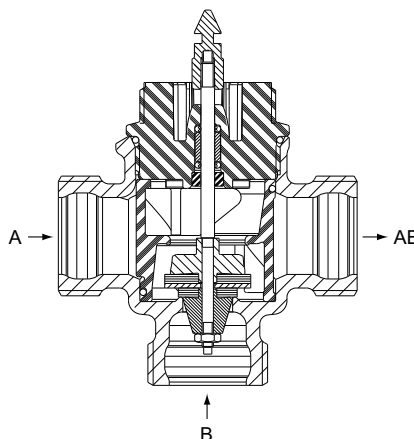
CV216 MZ

Pracuje jako dvoucestný regulační ventil.



CV316 MZ

Pracuje jako směšovací ventil.



Instalace

Ventil může být poškozen nečistotami v potrubí. Z tohoto důvodu doporučujeme instalaci filtru.

Příklad použití

Optimální pro regulaci teploty místností nebo zón.

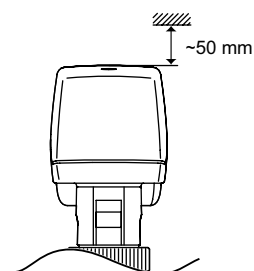
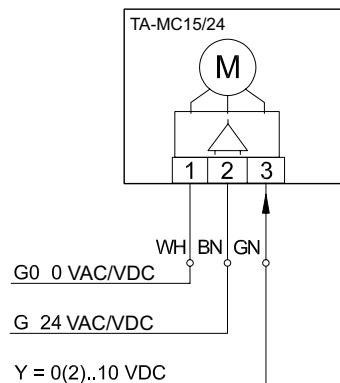


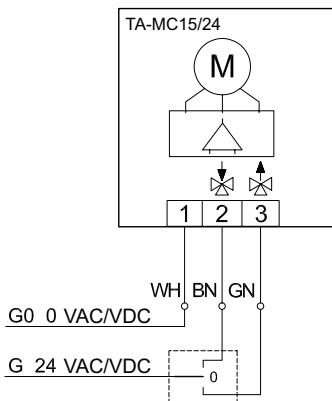
Schéma zapojení

24 VAC/VDC

Proporcionální - 0(2)-10V

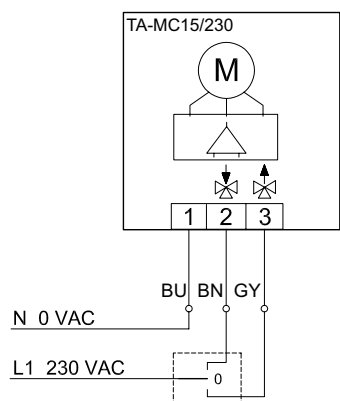


3-bodový



230 VAC

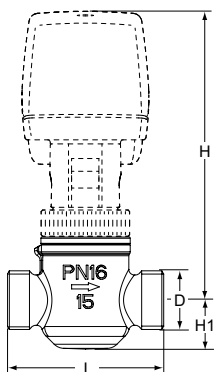
3-bodový



U 24V pro 3-bodové řízení lze směr ovládání změnit prohozením **zeleného** a **hnědého** vodiče.

U 230V pro 3-bodové řízení lze směr ovládání změnit prohozením **šedého** a **hnědého** vodiče.

CV216 MZ (2-cestný)

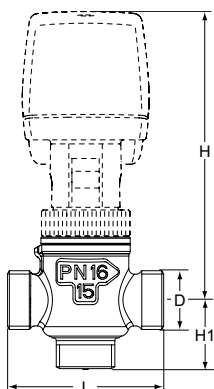


Vnější závit dle ISO 228

DN	D	L	H	H1	Kvs	Kg	Objednací č.
15	G1/2	56	110	18	0.25	0.34	60 281-115
15	G1/2	56	110	18	0.40	0.34	60 281-215
15	G1/2	56	110	18	0.63	0.34	60 281-315
15	G1/2	56	110	18	1.0	0.34	60 281-415
15	G1/2	56	110	18	1.6	0.34	60 281-515
15	G1/2	56	110	18	2.5	0.34	60 281-615
20	G3/4	66	115	19	4.0	0.40	60 281-120
25	G1 1/4	76	130	26	6.3	0.70	60 281-125
25	G1 1/4	76	130	26	8.0	0.70	60 281-225

Objednací čísla pro ventily bez pohonů.

CV316 MZ (3-cestný)



Vnější závit dle ISO 228

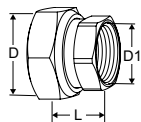
DN	D	L	H	H1	Kvs A-AB	Kvs B-AB	Kg	Objednací č.
15	G1/2	56	110	24.5	0.25	0.16	0.35	60 381-115
15	G1/2	56	110	24.5	0.40	0.25	0.35	60 381-215
15	G1/2	56	110	24.5	0.63	0.40	0.35	60 381-315
15	G1/2	56	110	24.5	1.0	0.63	0.35	60 381-415
15	G1/2	56	110	24.5	1.6	1.0	0.35	60 381-515
15	G1/2	56	110	24.5	2.5	1.6	0.35	60 381-615
20	G3/4	66	115	33	4.0	2.5	0.43	60 381-120
25	G1 1/4	76	130	38	6.3	4.0	0.75	60 381-125
25	G1 1/4	76	130	38	8.0	6.3	0.75	60 381-225

Objednací čísla pro ventily bez pohonů.

Pohony

Typ	Napájecí napětí	Uzavírací síla [kN]	Vstupní signál	Objednací č.
TA-MC15/24	24 VAC/DC	0.15	3-bodový, 0(2)-10 V	61 015-001
TA-MC15/230	230 VAC	0.15	3-bodový	61 015-002

Připojení

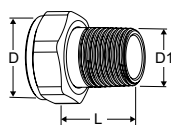
**S vnitřním závitem**

Závity dle ISO 228. Délka závitu dle ISO 7-1.

Převlečná matice

Mosaz/AMETAL®

Ventil DN	D	D1	L*	Objednací č.
15	G1/2	G3/8	21	52 163-010
20	G3/4	G1/2	21	52 163-015
25	G1 1/4	G1	23	52 163-025

**S vnějším závitem**

Závity dle ISO 7-1

Převlečná matice

Mosaz

Ventil DN	D	D1	L*	Objednací č.
15	-	-	-	-
20	G3/4	R1/2	29	0601-02.350
25	G1 1/4	R1	35	0601-04.350

*) Délky vsuvek (od plochy pro těsnění ke konci vsuvky).