

CV216/316, 225/325, 240/340 S/E



Standardní regulační ventily

2- nebo 3-cestný, DN 15-300, pro vysoké teploty
a tlaku

CV216/316, 225/325, 240/340 S/E

Vhodné pro regulaci v objektech i průmyslových aplikacích. Specifické provedení s prodlouženou ucpávkou, sedlem s nerezové oceli a tělesem ventilu z nerezové oceli umožňuje používání v aplikacích s teplotním režimem od -30°C až do 350°C.

Klíčové vlastnosti

> Mikroprocesorové řízení

Multifunkční s možností nastavení.

> Různé materiálové provedení – různé tlakové třídy

Těleso ventilu ze šedé litiny, tvárná litina, ocelolitiny a nerezové oceli – od PN 16 do PN 40.



Technický popis

Oblast použití:

Vytápěcí a chladicí soustavy s max. 50 % nemrznoucích a antikoročních přísad: glycolu, ethyl alcohol glycolu, mono ethyl alcoholu, ethylu, methyl alcoholu, glycerinu, antifrogeneru® N+L, medií na bázi minerálních olejů, páře a naftě.

Funkce:

CV216/225/240S/240E: dvoucestný regulační ventil
CV316/325/340S/340E: třícestný směšovací ventil (for diverting valve with reduced closing pressure – kontaktujte prosím IMI Hydronic Engineering)

Regulační charakteristika:

CV216/225/240S/240E:
DN 15-50: rovnoprocentní (volitelně: lineární)
DN 65-300: rovnoprocentní modifikovaná (volitelně: lineární)
Děrovaná kuželka: rovnoprocentní (volitelně: lineární)

CV316/325/340S/340E:
DN 15-40: A-AB rovnoprocentní (volitelně: lineární), B-AB lineární
DN 50-300: A-AB rovnoprocentní modifikovaná (volitelně: lineární), B-AB lineární

Rozměry:

CV216: DN 125-300
CV316: DN 125-300
CV225/325: DN 15-200
CV240/340S, CV240/340E: DN 15-300

Tlaková třída:

CV216/316: PN 16
CV225/325: PN 16/25/40
CV225/325 (DN 150): PN 16/25
CV225/325 (DN 200): PN 16
CV240S/340S: PN 40
CV240E/340E: PN 40

Teploty:

Max. pracovní teplota: 180°C
Min. pracovní teplota: 0°C
Pro nižší a vyšší teploty (-30°C až 350°C) kontaktujte prosím IMI Hydronic Engineering.

Netěsnost:

EN 1349 - třída netěsnosti IV L1 ($\leq 0.01\%$ z hodnoty Kvs).

Max. zdvih regulačního ventilu:

DN 15-40: 20 mm
DN 50-65: 30 mm
DN 80-100: 50 mm
DN 125-200: 60 mm
DN 250-300: 80 mm

Regulační poměr:

$\geq 50:1$

Typ připojení:

CV216/225/316/325: příruby dle EN 1092-2 typ 21.
CV240S/240E/340S/340E: příruby dle EN 1092-1 typ 21.

Stavební délky:

Dle EN 558-1 základní série 1.

Materiál:

Tělo:
CV216/316: šedá litina EN-JL1040
CV225/325: tvárná litina EN-JS1024
CV240S/340S: ocelolitina 1.0619+N
CV240E/340E: nerez 1.4408
Kuželka: CrNi-ocel 1.4057.
CV240E/340E: CrNi-ocel 1.4571.
Vřeteno: CrMo-ocel 1.4122.
CV240E/340E: CrNi-ocel 1.4571.
Těsnění vřetene: EPDM O-kroužek (topná a chladicí teplotnosná látka s max. 50% nemrznoucích a antikoročních přísad: glycol, ethyl alcohol glycol, mono ethyl alcohol, ethyl, methyl alcohol, glycerine, antifrogen® N+L).

Povrchová úprava:

CVxxxS: Základní nátěr bohatý na zinek, šedý.
CVxxxE: Bez úpravy

Označení:

IMI TA, PN, DN, typ ventilu, materiál, identifikační číslo, číslo šarže a směr proudění.
(na těle třícestných ventilů označení vstupů - A, B, AB)

Pohony:

TA-MC103, TA-MC163, TA-MC223, TA-MC403, TA-MC503, TA-MC1003, TA-MC1503, TA-MH2503*.
S havarijní funkcí**: TA-MC103SE, TA-MC253SE.

*) Speciální objednávka.

***) Pouze pro dvoucestné ventily.

Variety ventilu a příslušenství

Pro dvoucestné a třicestné ventily

- Kuželka a sedlo; dle EN 1349 - třída netěsnosti IV-S1 L1 ($\leq 0,0005\%$ z hodnoty Kvs).
Kuželka a sedlo jsou opracovány dohromady pro minimalizaci netěsnosti.
- Kuželka s měkkým těsněním: NBR, EPDM, PTFE; EN 1349 – třída netěsnosti VI G1 (těsné uzavření).
- Ohřívač vřetene: pro teploty až do -30°C , 24 VAC, 50 Hz nebo 24 VDC, $P_{\text{max}} \approx 400 \text{ VA}$, $P_{\text{N}} \approx 30 \text{ VA}$, S1 100% ED, IP 54.
Pojistkový jistič 16A, vypínací charakteristika „B“.
- Těsnění vřetene z nerezové oceli;
 - pro armatury zhotovené ze šedé litiny $-10^{\circ}\text{C}/+200^{\circ}\text{C}$.
 - pro armatury zhotovené ze tvárná litina a ocelolitiny $-10^{\circ}\text{C}/+350^{\circ}\text{C}$ (ucpávka z grafitu).
 - pro ventily z nerezavějící oceli $-30^{\circ}\text{C} - 350^{\circ}\text{C}$ (ucpávka z grafitu).
- Proudloužení ucpávky, 100 mm;
 - pro ventily ze tvárná litina a ocelolitiny $-10^{\circ}\text{C}/+350^{\circ}\text{C}$.
 - pro ventily z ocelolitiny a nerezové oceli $-30^{\circ}\text{C}/+350^{\circ}\text{C}$.
- Těsnění vřetene;
 - FKM O-kroužek: 0 - 150°C (pro teplotnosné látky na bázi minerálních olejů).
 - Fluoraz[®] O-kroužek: 0 - 200°C (topná voda, pára a olej).
 - Graphitové těsnění ¹⁾: 0 - 350°C (topná voda, pára a olej).
- Speciální epoxidový lak chránící tělo ventilu před korozí z kondenzovanou vodou, max. 80°C ²⁾.
- Bezsilikonové provedení, max. 180°C .
- Bezolejové odmaštěné provedení pro kyslíkové aplikace.

Pro dvoucestné armatury

- Vyměnitelné šroubované sedlo kuželky;
 - pro ventily ze šedé litiny, tvárná litina a ocelolitiny vyrobeno z materiálu č. 1.4122 (kalené nebo nekalené).
 - pro ventily z nerezové oceli (1.4571).
- Děrovaná kuželka;
 - pro ventily ze šedé litiny, tvárná litina a ocelolitiny vyrobeno z materiálu č. 1.4057 (kalené nebo nekalené).
 - pro ventily z nerezové oceli (1.4571).
- Sedlo ventilu pokovené SKWAM nebo Stellite 6 ³⁾.
- Tlakově vyvážená kuželka, max. provozní teplota 200°C .

1) Pouze v kombinaci s prodlouženou ucpávkou nebo těsněním s nerezovou plochou.

2) Kromě ventilů vyrobených z nerezové oceli.

3) Pouze pro ventily z tvárná litina, ocelolitiny a nerezové oceli.

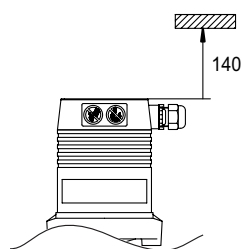
Pro objednání speciální variety ventilu kontaktujte IMI Hydronic Engineering nebo použijte software HySelect.

Instalace

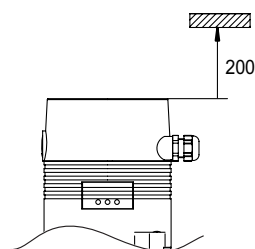
Ventil může být poškozen nečistotami v potrubí. Z tohoto důvodu doporučujeme instalaci filtru.

Pozor! Nad pohonem je by měl být zachován volný prostor.

MC103/103SE/163/223



MC253SE/403/503/1003/1503/MH2503



Technický popis – Ventil CV216 a CV316 s pohonem

CV216 – PN 16

DN			125	150	200	250	300
Kvs			250	400	630	1000	1250
			200 ^S	315 ^S	500 ^S	800	1000
			160	250	400	630	800
			125 ^{S/L}	200 ^{S/L}	315 ^{S/L}	500 ^L	630 ^L
Zdvih		mm	60	60	60	80	80
TA-MC403/24 TA-MC403/230	t ¹⁾	s	40	40			
	Δp _s	kPa	200	130			
TA-MC503/24 TA-MC503/230	t ¹⁾	s	300	300			
	Δp _s	kPa	290	190			
TA-MC1003/24 TA-MC1003/230	t	s	60	60	60	80	
	Δp _s	kPa	500	350	200	100	
TA-MC1503/24 TA-MC1503/24	t	s	120	120	120	160	160
	Δp _s	kPa	950	700	370	220	150

DN			125	150	200	250	300
Kvs			250	400	630	1000	1600
			200 ^S	315 ^S	500 ^S	800	1250
			160	250	400	630	1000
			125 ^{S/L}	200 ^{S/L}	315 ^{S/L}	500 ^L	800
Zdvih		mm	60	60	60	90	90
TA-MH2503/230	t	s	30	30	30	50	50
	Δp _s	kPa	1600	1250	690	440	300

100 kPa = 1 bar = 10 m v.sl.

Δp_s = Uzavírací tlak.

1) Čas přestavění je volně nastavitelný, přednastavená hodnota je označena *

L) Varianta s děrovanou kuželkou

S) Speciální Kvs hodnota

CV316 – PN 16

DN			125	150	200	250	300
Kvs			250 200 160 ^S 125 ^S	400 315 250 ^S 200 ^S	630 500 400 ^S 315 ^S	1000 800 630 500	1250 1000 800 630
Zdvih		mm	60	60	60	80	80
TA-MC403/24 TA-MC403/230	t ¹⁾	s	40 25*	40 25*			
	Δp_s	kPa	200	130			
TA-MC503/24 TA-MC503/230	t ¹⁾	s	300 150*	300 150*			
	Δp_s	kPa	290	190			
TA-MC1003/24 TA-MC1003/230	t	s	60	60	60	80	
	Δp_s	kPa	500	350	200	100	
TA-MC1503/24 TA-MC1503/24	t	s	120	120	120	160	160
	Δp_s	kPa	950	700	370	220	150

DN			125	150	200	250	300
Kvs			250 200 160 ^S 125 ^S	400 315 250 ^S 200 ^S	630 500 400 ^S 315 ^S	1000 800 630 500	1600 1250 1000 800
Zdvih		mm	60	60	60	90	90
TA-MH2503/230	t	s	30	30	30	50	50
	Δp_s	kPa	1600	1250	690	440	300

100 kPa = 1 bar = 10 m v.sl.

Δp_s = Uzavírací tlak.

1) Čas přestavění je volně nastavitelný, přednastavená hodnota je označena *

S) Speciální Kvs hodnota

Technický popis – Ventil CV225 a CV325 s pohonem

CV225 – PN 16, PN 25, PN 40

DN			15	15	20	25	32	40	50	65 ²⁾	80	100 ²⁾	125 ²⁾	150 ³⁾	200 ⁴⁾	
Kvs		4 ^L	2.5	6.3 ^L	10	16	25	40	63	100	160	250	400	630		
			1.6	5 ^{S/L}	8 ^{S/L}	12.5 ^S	20 ^S	31.5 ^S	50 ^S	80 ^S	125 ^S	200 ^S	315 ^S	500 ^S		
			1.25	4 ^L	6.3 ^L	10 ^L	16 ^L	25 ^L	40 ^L	63 ^L	100 ^L	160	250	400		
			1.0	2.5 ^{S/L}	5 ^{S/L}	8 ^{S/L}	12.5 ^{S/L}	20 ^{S/L}	31.5 ^{S/L}	50 ^{S/L}	80 ^{S/L}	125 ^{S/L}	200 ^{S/L}	315 ^{S/L}		
			0.63													
			0.4													
		0.25														
		0.16														
Zdvih	mm		20	20	20	20	20	20	30	30	50	50	60	60	60	
TA-MC103/24	t ¹⁾	s	240	240	240	240	240	240								
TA-MC103/230			180	180	180	180	180	180								
			80*	80*	80*	80*	80*	80*								
			40	40	40	40	40	40								
			Δp _s	kPa	1250	3500	1250	1050	600	350						
TA-MC163/24	t ¹⁾	s	120	120	120	120	120	180	180							
TA-MC163/230			80*	80*	80*	80*	80*	80*	120*	120*						
			Δp _s	kPa	2400	4000	2400	2050	1250	750	450	300				
TA-MC223/24	t ¹⁾	s	60	60	60	60	60	90	90							
TA-MC223/230			Δp _s	kPa	4000	3200	3200	2700	1700	1100	700	450				
TA-MC403/24	t ¹⁾	s	15	15	15	15	15	20	20	30	30	40	40			
TA-MC403/230			10*	10*	10*	10*	10*	10*	15*	15*	20*	20*	25*	25*		
			Δp _s	kPa	4000	4000	4000	4000	3700	2400	1500	950	650	400	200	130
TA-MC503/24	t ¹⁾	s	100	100	100	100	100	150	150	250	250	300	300			
TA-MC503/230			50*	50*	50*	50*	50*	50*	75*	75*	125*	125*	150*	150*		
			Δp _s	kPa	4000	4000	4000	4000	4000	3150	1950	1250	850	500	290	190
TA-MC1003/24	t	s							30	50	50	60	60	60		
TA-MC1003/230	Δp _s	kPa							2150	1500	950	500	350	200		
TA-MC1503/24	t	s										120	120	120		
TA-MC1503/24	Δp _s	kPa										950	700	370		
S havarijní funkcí																
TA-MC103SE/24	t ¹⁾	s	120	120	120	120	120	120								
TA-MC103SE/230			80*	80*	80*	80*	80*	80*								
			F-S t	s	~2	~2	~2	~2	~2	~2						
	Δp _s	kPa	1250	3500	1250	1050	600	350								
TA-MC253SE/24	t ¹⁾	s	50	50	50	50	50	50	75	75						
TA-MC253SE/230			F-S t	s	~2	~2	~2	~2	~2	~3	~3					
			Δp _s	kPa	4000	4000	4000	3500	2200	1400	850	540				

DN			125 ²⁾	150 ³⁾	200 ⁴⁾
Kvs			250	400	630
			200 ^S	315 ^S	500 ^S
			160	250	400
			125 ^{S/L}	200 ^{S/L}	315 ^{S/L}
Zdvih	mm		60	60	60
TA-MH2503/230	t	s	30	30	30
	Δp _s	kPa	1800	1250	690

100 kPa = 1 bar = 10 m v.sl.

Δp_s = Uzavírací tlak. Uzavírací tlak je omezen tlakovou třídou.

1) Čas přestavění je volně nastavitelný, přednastavená hodnota je označena *

2) PN 16 nebo PN 25-40

3) PN 16 nebo PN 25

4) PN 16

L) Varianta s děrovanou kuželkou

S) Speciální Kvs hodnota

CV325 – PN 16, PN 25, PN 40

DN			15	20	25	32	40	50	65 ²⁾	80	100 ²⁾	125 ²⁾	150 ³⁾	200 ⁴⁾
Kvs			4	6.3	10	16	25	40	63	100	160	250	400	630
			2.5	5	8	12.5	20	31.5	50	80	125	200	315	500
				4 ^s	6.3 ^s	10 ^s	16 ^s	25 ^s	40 ^s	63 ^s	100 ^s	160 ^s	250 ^s	400 ^s
				2.5 ^s	5 ^s	8 ^s	12.5 ^s	20 ^s	31.5 ^s	50 ^s	80 ^s	125 ^s	200 ^s	315 ^s
Zdvih		mm	20	20	20	20	20	30	30	50	50	60	60	60
TA-MC103/24	t ¹⁾	s	240	240	240	240	240							
TA-MC103/230			180	180	180	180	180							
			80*	80*	80*	80*	80*							
			40	40	40	40	40							
		Δp _s	kPa	1250	1250	1050	600	350						
TA-MC163/24	t ¹⁾	s	120	120	120	120	120	180	180					
TA-MC163/230			80*	80*	80*	80*	80*	120*	120*					
		Δp _s	kPa	2400	2400	2050	1250	750	450	300				
TA-MC223/24	t ¹⁾	s	60	60	60	60	60	90	90					
TA-MC223/230			Δp _s	kPa	3200	3200	2700	1700	1100	700	450			
TA-MC403/24	t ¹⁾	s	15	15	15	15	15	20	20	30	30	40	40	
TA-MC403/230			10*	10*	10*	10*	10*	10*	15*	15*	20*	20*	25*	25*
		Δp _s	kPa	4000	4000	4000	3700	2400	1500	950	650	400	200	130
TA-MC503/24	t ¹⁾	s	100	100	100	100	100	150	150	250	250	300	300	
TA-MC503/230			50*	50*	50*	50*	50*	50*	75*	75*	125*	125*	150*	150*
		Δp _s	kPa	4000	4000	4000	4000	3150	1950	1250	850	500	290	190
TA-MC1003/24	t	s							30	50	50	60	60	60
TA-MC1003/230	Δp _s	kPa							2150	1500	950	500	350	200
TA-MC1503/24	t	s										120	120	120
TA-MC1503/24	Δp _s	kPa										950	700	370

DN			125 ²⁾	150 ³⁾	200 ⁴⁾	
Kvs			250	400	630	
			200 ^s	315 ^s	500 ^s	
			160	250	400	
			125 ^s	200 ^s	315 ^s	
Zdvih		mm	60	60	60	
TA-MH2503/230	t	s		30	30	
		Δp _s	kPa	1800	1250	690

100 kPa = 1 bar = 10 m v.sl.

Δp_s = Uzavírací tlak. Uzavírací tlak je omezen tlakovou třídou.

1) Čas přestavění je volně nastavitelný, přednastavená hodnota je označena *

2) PN 16 nebo PN 25-40

3) PN 16 nebo PN 25

4) PN 16

L) Varianta s děrovanou kuželkou

S) Speciální Kvs hodnota

Technický popis – Ventil CV240S/E, CV340S/E s pohonem

CV240S, CV240E – PN 40

DN			15	15	20	25	32	40	50	65	80	100	125	150	200	250	300
Kvs			4 ^L	2.5	6.3 ^L	10	16	25	40	63	100	160	250	400	630	1000	1250
				1.6	5 ^{S/L}	8 ^{S/L}	12.5 ^S	20 ^S	31.5 ^S	50 ^S	80 ^S	125 ^S	200 ^S	315 ^S	500 ^S	800	1000
				1.25	4 ^L	6.3 ^L	10 ^L	16 ^L	25 ^L	40 ^L	63 ^L	100 ^L	160	250	400	630	800
				1.0	2.5 ^{S/L}	5 ^{S/L}	8 ^{S/L}	12.5 ^{S/L}	20 ^{S/L}	31.5 ^{S/L}	50 ^{S/L}	80 ^{S/L}	125 ^{S/L}	200 ^{S/L}	315 ^{S/L}	500 ^L	630 ^L
				0.63													
				0.4													
			0.25														
			0.16														
Zdvih		mm	20	20	20	20	20	20	30	30	50	50	60	60	60	80	80
TA-MC103/24	t ¹⁾	s	240	240	240	240	240	240									
TA-MC103/230		s	180	180	180	180	180	180									
		s	80*	80*	80*	80*	80*	80*									
		s	40	40	40	40	40	40									
		Δp _s	kPa	1250	3500	1250	1050	600	350								
TA-MC163/24	t ¹⁾	s	120	120	120	120	120	120	180	180							
TA-MC163/230		s	80*	80*	80*	80*	80*	80*	120*	120*							
		Δp _s	kPa	2400	4000	2400	2050	1250	750	450	300						
TA-MC223/24	t ¹⁾	s	60	60	60	60	60	60	90	90							
TA-MC223/230		s	3200	4000	3200	2700	1700	1100	700	450							
TA-MC403/24	t ¹⁾	s	15	15	15	15	15	15	20	20	30	30	40	40			
TA-MC403/230		s	10*	10*	10*	10*	10*	10*	15*	15*	20*	20*	25*	25*			
		Δp _s	kPa	4000	4000	4000	4000	3700	2400	1500	950	650	400	200	130		
TA-MC503/24	t ¹⁾	s	100	100	100	100	100	100	150	150	250	250	300	300			
TA-MC503/230		s	50*	50*	50*	50*	50*	50*	75*	75*	125*	125*	150*	150*			
		Δp _s	kPa	4000	4000	4000	4000	4000	3150	1950	1250	850	500	290	190		
TA-MC1003/24	t	s								30	50	50	60	60	60	80	
TA-MC1003/230		Δp _s	kPa							2150	1500	950	500	350	200	100	
TA-MC1503/24	t	s											120	120	120	160	160
TA-MC1503/24		Δp _s	kPa										950	700	370	220	150
S havarijní funkcí																	
TA-MC103SE/24	t ¹⁾	s	120	120	120	120	120	120									
TA-MC103SE/230		s	80*	80*	80*	80*	80*	80*									
		F-S t	s	~2	~2	~2	~2	~2	~2								
		Δp _s	kPa	1250	3500	1250	1050	600	350								
TA-MC253SE/24	t ¹⁾	s	50	50	50	50	50	50	75	75							
TA-MC253SE/230		s	~2	~2	~2	~2	~2	~2	~3	~3							
		F-S t	s	~2	~2	~2	~2	~2	~2	~3	~3						
		Δp _s	kPa	4000	4000	4000	3500	2200	1400	850	540						

DN			125	150	200	250	300
Kvs			250	400	630	1000	1250
			200 ^S	315 ^S	500 ^S	800	1000
			160	250	400	630	800
			125 ^{S/L}	200 ^{S/L}	315 ^{S/L}	500 ^L	630 ^L
Zdvih		mm	60	60	60	90	90
TA-MH2503/230	t	s	30	30	30	50	50
		Δp _s	kPa	1800	1250	690	440

100 kPa = 1 bar = 10 m v.sl.

Δp_s = Uzavírací tlak. Uzavírací tlak je omezen tlakovou třídou.

1) Čas přestavení je volně nastavitelný, přednastavená hodnota je označena *

L) Varianta s děrovanou kuželkou

S) Speciální Kvs hodnota

CV340S, CV340E – PN 40

DN			15	20	25	32	40	50	65	80	100	125	150	200	250	300
Kvs			4	6.3	10	16	25	40	63	100	160	250	400	630	1000	1250
			2.5	5	8	12.5	20	31.5	50	80	125	200	315	500	800	1000
				4 ^S	6.3 ^S	10 ^S	16 ^S	25 ^S	40 ^S	63 ^S	100 ^S	160 ^S	250 ^S	400 ^S	630	800
				2.5 ^S	5 ^S	8 ^S	12.5 ^S	20 ^S	31.5 ^S	50 ^S	80 ^S	125 ^S	200 ^S	315 ^S	500	630
Zdvih		mm	20	20	20	20	20	30	30	50	50	60	60	60	80	80
TA-MC103/24 TA-MC103/230	t ¹⁾	s	240	240	240	240	240									
			180	180	180	180	180									
			80*	80*	80*	80*	80*									
			40	40	40	40	40									
	Δp _s	kPa	1250	1250	1050	600	350									
TA-MC163/24 TA-MC163/230	t ¹⁾	s	120	120	120	120	120	180	180							
			80*	80*	80*	80*	80*	120*	120*							
	Δp _s	kPa	2400	2400	2050	1250	750	450	300							
TA-MC223/24 TA-MC223/230	t ¹⁾	s	60	60	60	60	60	90	90							
			Δp _s	kPa	3200	3200	2700	1700	1100	700	450					
TA-MC403/24 TA-MC403/230	t ¹⁾	s	15	15	15	15	15	20	20	30	30	40	40			
			10*	10*	10*	10*	10*	15*	15*	20*	20*	25*	25*			
	Δp _s	kPa	4000	4000	4000	3700	2400	1500	950	650	400	200	130			
TA-MC503/24 TA-MC503/230	t ¹⁾	s	100	100	100	100	100	150	150	250	250	300	300			
			50*	50*	50*	50*	50*	75*	75*	125*	125*	150*	150*			
	Δp _s	kPa	4000	4000	4000	4000	3150	1950	1250	850	500	290	190			
TA-MC1003/24 TA-MC1003/230	t	s							30	50	50	60	60	60	80	
			Δp _s	kPa						2150	1500	950	500	350	200	100
TA-MC1503/24 TA-MC1503/24	t	s										120	120	120	160	160
			Δp _s	kPa									950	700	370	220

DN			125	150	200	250	300		
Kvs			250	400	630	1000	1250		
			200	315	500	800	1000		
			160 ^S	250 ^S	400 ^S	630	800		
			125 ^S	200 ^S	315 ^S	500	630		
Zdvih		mm	60	60	60	90	90		
TA-MH2503/230	t	s				30	50		
			Δp _s	kPa				1800	1250

100 kPa = 1 bar = 10 m v.sl.

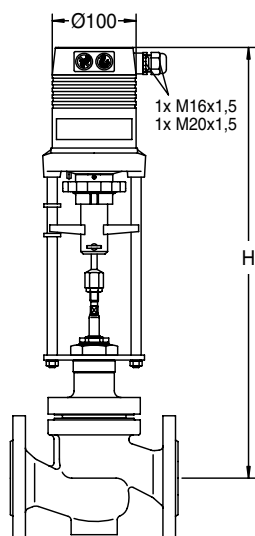
Δp_s = Uzavírací tlak. Uzavírací tlak je omezen tlakovou třídou.

1) Čas přestavení je volně nastavitelný, přednastavená hodnota je označena *

L) Varianta s děrovanou kuželkou

S) Speciální Kvs hodnota

TA-MC103



TA-MC103/24, TA-MC103/230

CV2xx/3xx + TA-MC103/24

DN	CV2xx + TA-MC103/24 H	CV3xx + TA-MC103/24 H	Kg*
15-20	500	460	2,5
25	500	465	2,5
32-40	515	475	2,5

CV2xx/3xx + TA-MC103/230

DN	CV2xx + TA-MC103/230 H	CV3xx + TA-MC103/230 H	Kg*
15-20	525	485	2,5
25	525	490	2,5
32-40	540	500	2,5

*) Pohonem

Technický popis

		TA-MC103/24 ⁵⁾	TA-MC103/230 ⁵⁾
Čas přestavění ¹⁾	s/mm	12 · 9 · 4* · 1,9	
Uzavírací síla	kN	1,0	
Zdvih	mm	max. 20	
Napájecí napětí	VAC	24 ±10%	230 +6% -10%
Napájecí napětí ²⁾	VDC	24 ±10%	-
Frekvence	Hz	50/60 ±5%	
Příkon	VA	6	12
Vstupní signál ³⁾		3-bodový	
		0(2)-10 VDC, 77 kΩ	0(4)-20 mA, 0,51 kΩ
Výstupní signál ³⁾		0-10 VDC	
		max. 8 mA	min. 1200 Ω
Hystereze ⁴⁾	V	0,15 · 0,5	

1) Čas přestavění je volně nastavitelný, přednastavená hodnota je označena *

2) Přímé napájení umožňuje variabilitu napájecího napětí

3) Vstupní a výstupní signál lze invertovat

4) Volně nastavitelné

5) Pohon vhodný pro teploty teplotnosné látky do 150°C

Třída krytí:

IP54

Citlivost:

Elektrická: 0,04 VDC

Mechanická: 0,095 mm

Teplota okolí:

0 - +60°C

Pracovní režim:

S3 - 50% ED c/h 1200, EN 60034-1

Koncový spínač:

Závislý na zatížení

Varianty pohonů:

- Napájecí napětí: 115 VAC

 - Snímače pozic ¹⁾:

2 spínače (WE1/WE2), bezpotenciálové, volně nastavitelné.

Zatížení: 8 A / 250 VAC, 8 A / 30 VDC.

Startovací napětí: max. 400 VAC, max. 125 VDC.

- Třída krytí: IP 65

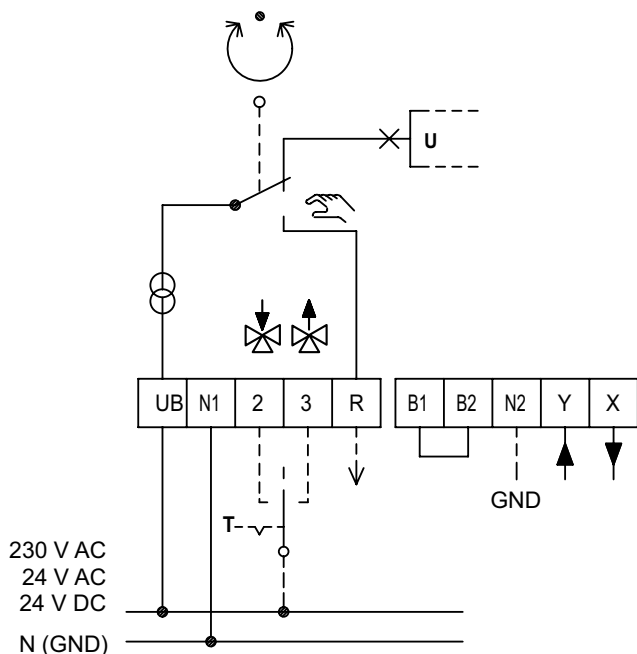
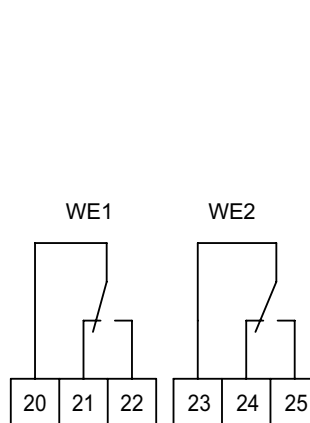
 - Výstupní signál ¹⁾: X=0(4)...20 mA

1) Snímač pozic a výstupní signál 0(4)...20 mA není možné kombinovat.

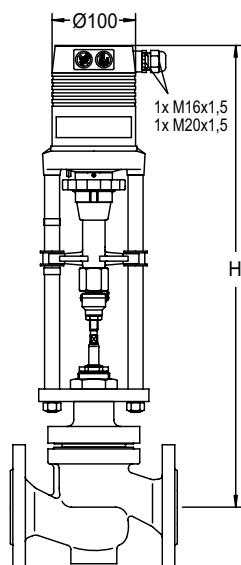
Viz. část "Pohony" a "Příslušenství pro pohony" na konci katalogu.

Schéma zapojení:

B1/B2 připojení pro binární signál (např. ochrana před mrazem)

Standardní dodávka

Speciální příslušenství


TA-MC163



TA-MC163/24, TA-MC163/230

CV2xx/3xx + TA-MC163/24

DN	CV2xx + TA-MC163/24 H	CV3xx + MC163/24 H	Kg*
15-20	552	512	4,0
25	552	517	4,0
32-40	567	527	4,0
50	577	537	4,0
65	587	552	4,0

CV2xx/3xx + TA-MC163/230

DN	CV2xx + TA-MC163/230 H	CV3xx + TA-MC163/230 H	Kg*
15-20	577	537	4,0
25	577	542	4,0
32-40	592	552	4,0
50	602	562	4,0
65	612	577	4,0

*) Pohonem

Technický popis

		TA-MC163/24	TA-MC163/230
Čas přestavení ¹⁾	s/mm	6 · 4*	6 · 4*
Uzavírací síla	kN	1,6	1,6
Zdvih	mm	max. 30	max. 30
Napájecí napětí	VAC	24 ±10%	230 +6% -10%
Napájecí napětí ²⁾	VDC	24 ±10%	-
Frekvence	Hz	50/60 ±5%	50/60 ±5%
Příkon	VA	6	12
Vstupní signál ³⁾		3-bodový	
		0(2)-10 VDC, 77 kΩ	0(4)-20 mA, 0,51 kΩ
Výstupní signál ³⁾		0-10 VDC	
		max. 8 mA	min. 1200 Ω
Hystereze ⁴⁾	V	0,05 · 0,15 · 0,3 · 0,5	0,05 · 0,15 · 0,3 · 0,5

1) Čas přestavení je volně nastavitelný, přednastavená hodnota je označena *

2) Přímé napájení umožňuje variabilitu napájecího napětí

3) Vstupní a výstupní signál lze invertovat

4) Volně nastavitelné

Třída krytí:

IP54

Citlivost:

Elektrická: 0,04 VDC

Mechanická: 0,05 mm

Teplota okolí:

0 - +60°C

Pracovní režim:

S3 - 50% ED c/h 1200, EN 60034-1

Koncový spínač:

Závislý na zatížení

Varianty pohonů:

- Napájecí napětí: 115 VAC

 - Snímače pozic ¹⁾:

2 spínače (WE1/WE2), bezpotenciálové, volně nastavitelné.

Zatížení: 8 A / 250 VAC, 8 A / 30 VDC.

Startovací napětí: max. 400 VAC, max. 125 VDC.

- Třída krytí: IP 65

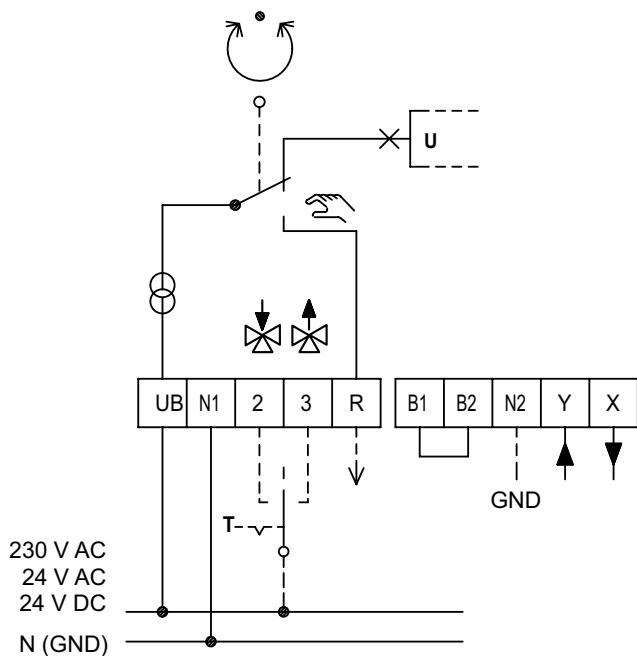
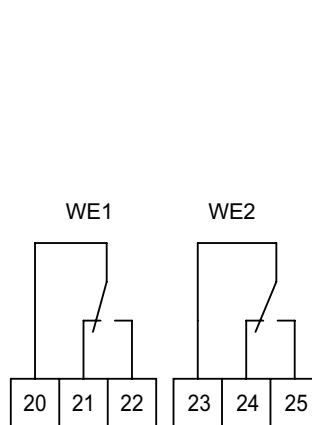
 - Výstupní signál ¹⁾: X=0(4)...20 mA

1) Snímač pozic a výstupní signál 0(4)...20 mA není možné kombinovat.

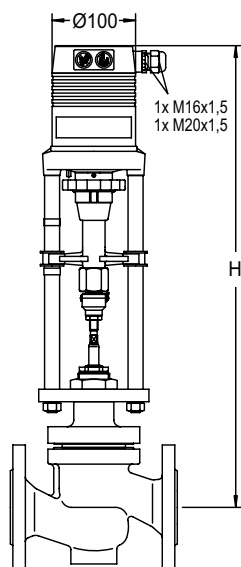
Viz. část "Pohony" a "Příslušenství pro pohony" na konci katalogu.

Schéma zapojení:

B1/B2 připojení pro binární signál (např. ochrana před mrazem)

Standardní dodávka

Speciální příslušenství


TA-MC223



TA-MC223/24, TA-MC223/230

CV2xx/3xx + TA-MC223/24

DN	CV2xx + TA-MC223/24	CV3xx + TA-MC223/24	Kg*
	H	H	
15	552	512	4,0
20	537	512	4,0
25	537	517	4,0
32-40	567	527	4,0
50	577	537	4,0
65	587	552	4,0

CV2xx/3xx + TA-MC223/24

DN	CV2xx + TA-MC223/230	CV3xx + TA-MC223/230	Kg*
	H	H	
15-20	577	537	4,0
25	577	542	4,0
32-40	592	552	4,0
50	602	562	4,0
65	612	577	4,0

*) Pohonem

Technický popis

		TA-MC223/24	TA-MC223/230
Čas přestavění	s/mm	3	
Uzavírací síla	kN	2,2	
Zdvih	mm	max. 30	
Napájecí napětí	VAC	24 ±10%	230 +6% -10%
Napájecí napětí ²⁾	VDC	24 ±10%	-
Frekvence	Hz	50/60 ±5%	
Příkon	VA	max. 6	max. 12
Vstupní signál ³⁾		3-bodový	
		0(2)-10 VDC, 77 kΩ	0(4)-20 mA, 0,51 kΩ
Výstupní signál ³⁾		0-10 VDC	
		max. 8 mA	min. 1200 Ω
Hystereze ⁴⁾	V	0,05 · 0,15 · 0,3 · 0,5	

2) Přímé napájení umožňuje variabilitu napájecího napětí

3) Vstupní a výstupní signál lze invertovat

4) Volně nastavitelné

Třída krytí:

IP54

Citlivost:

Elektrická: 0,04 VDC

Mechanická: 0,05 mm

Teplota okolí:

-10 - +60°C

Pracovní režim:

S3 - 50% ED c/h 1200, EN 60034-1

Koncový spínač:

Závislý na zatížení

Varianty pohonů:

- Napájecí napětí: 115 VAC

 - Snímače pozic ¹⁾:

2 spínače (WE1/WE2), bezpotenciálové, volně nastavitelné.

Zatížení: 8 A / 250 VAC, 8 A / 30 VDC.

Startovací napětí: max. 400 VAC, max. 125 VDC.

- Třída krytí: IP 65

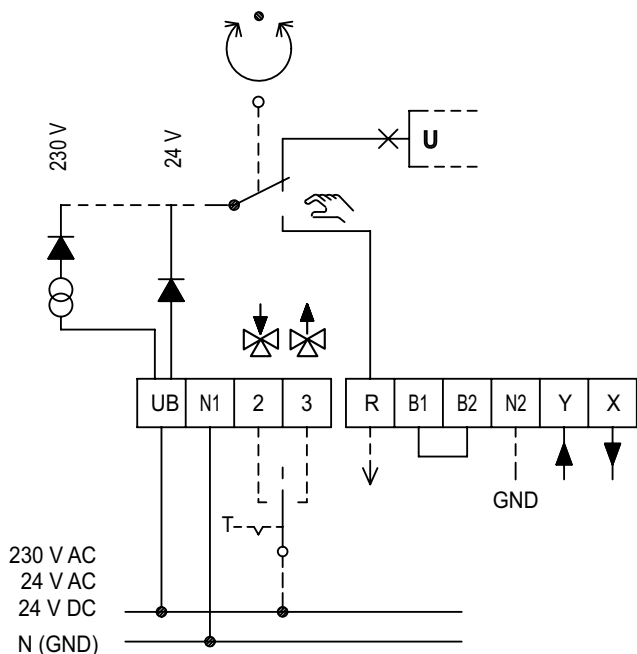
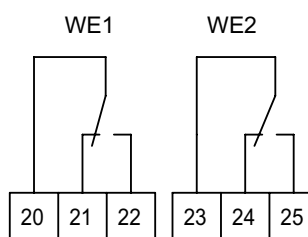
 - Výstupní signál ¹⁾: X=0(4)...20 mA

1) Snímač pozic a výstupní signál 0(4)...20 mA není možné kombinovat.

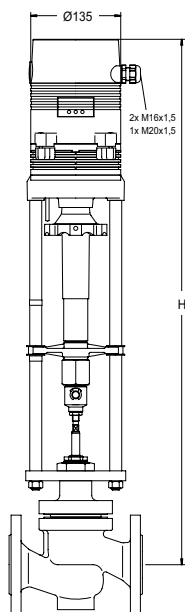
Viz. část "Pohony" a "Příslušenství pro pohony" na konci katalogu.

Schéma zapojení:

B1/B2 připojení pro binární signál (např. ochrana před mrazem)

Standardní dodávka

Speciální příslušenství


TA-MC403



TA-MC403/24, TA-MC403/230

CV2xx/3xx + TA-MC403

DN	CV2xx + TA-MC403 H	CV3xx + TA-MC403 H	Kg*
15-20	775	735	9,5
25	775	740	9,5
32-40	790	750	9,5
50	800	760	9,5
65	810	775	9,5
80	905	885	9,5
100	950	915	9,5
125	975	920	9,5
150	1000	940	9,5

*) Pohonem

Technický popis

		TA-MC403/24	TA-MC403/230
Čas přestavení ¹⁾	s/mm	0,6 · 0,4*	
Uzavírací síla	kN	4,0	
Zdvih	mm	max. 60	
Napájecí napětí	VAC	24 ±10%	230 +6% -10%
Frekvence	Hz	50/60 ±5%	
Příkon	VA	max. 50	max. 63
Vstupní signál ³⁾		3-bodový	
		0(2)-10 VDC, 77 kΩ	0(4)-20 mA, 0,51 kΩ
Výstupní signál ³⁾		0-10 VDC	
		max. 8 mA	min. 1200 Ω
Hystereze ⁴⁾	V	0,05 · 0,15 · 0,3 · 0,5	

1) Čas přestavení je volně nastavitelný, přednastavená hodnota je označena *

3) Vstupní a výstupní signál lze invertovat

4) Volně nastavitelná

Třída krytí:

IP54

Citlivost:

Elektrická: 0,04 VDC

Mechanická: 0,12 mm

Teplota okolí:

-10 - +60°C

Pracovní režim:

S3 - 30% ED c/h 1200, EN 60034-1

Koncový spínač:

Závislý na zatížení

Varianty pohonů:

- Napájecí napětí: 115 VAC

- Snímače pozic:

2 spínače (WE1/WE2), bezpotenciálové, volně nastavitelné.

Zatížení: 8 A / 250 VAC, 8 A / 30 VDC.

Startovací napětí: max. 400 VAC, max. 125 VDC.

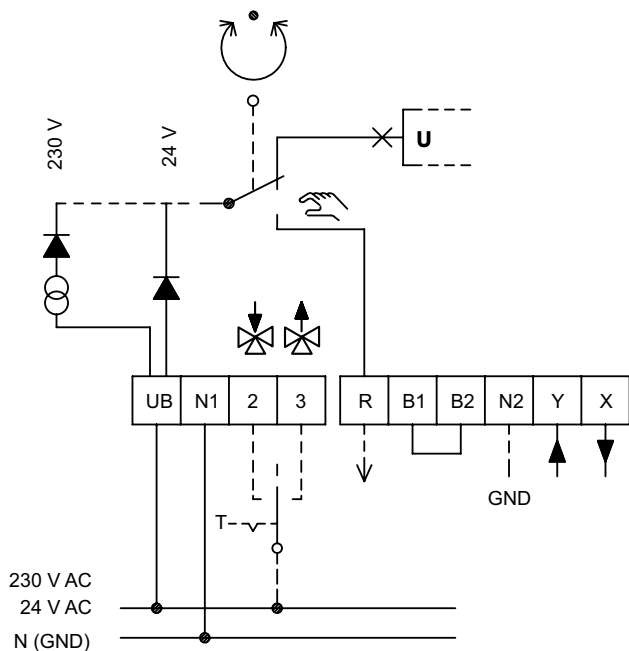
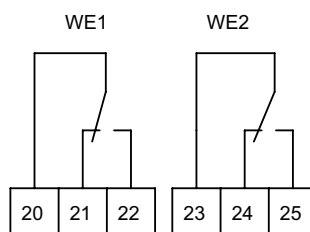
- Třída krytí: IP 65

- Výstupní signál: X=0(4)...20 mA

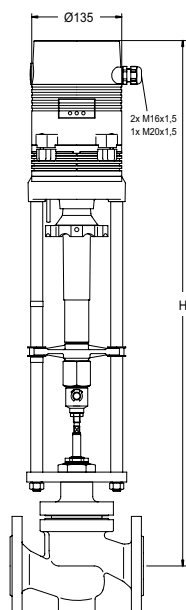
Viz. část "Pohony" a "Příslušenství pro pohony" na konci katalogu.

Schéma zapojení:

B1/B2 připojení pro binární signál (např. ochrana před mrazem)

Standardní dodávka

Speciální příslušenství


TA-MC503



TA-MC503/24, TA-MC503/230

CV2xx/3xx + TA-MC503

DN	CV2xx + TA-MC503 H	CV3xx + TA-MC503 H	TA-MC503/24 Kg*	TA-MC503/230 Kg*
15-20	725	685	7,4	8,6
25	725	690	7,4	8,6
32-40	740	700	7,4	8,6
50	750	710	7,4	8,6
65	760	725	7,4	8,6
80	860	840	7,4	8,6
100	905	870	7,4	8,6
125	930	875	7,4	8,6
150	955	895	7,4	8,6

*) Pohonem

Technický popis

		TA-MC503/24	TA-MC503/230
Čas přestavení ¹⁾	s/mm	5 · 2,5*	
Uzavírací síla	kN	5,0	
Zdvih	mm	max. 60	
Napájecí napětí	VAC	24 ±10%	230 +6% -10%
Napájecí napětí ²⁾	VDC	24 ±10%	-
Frekvence	Hz	50/60 ±5%	
Příkon	VA	max. 18	max. 25
Vstupní signál ³⁾		3-bodový	
		0(2)-10 VDC, 77 kΩ	0(4)-20 mA, 0,51 kΩ
Výstupní signál ³⁾		0-10 VDC	
		max. 8 mA	min. 1200 Ω
Hystereze ⁴⁾	V	0,05 · 0,15 · 0,3 · 0,5	

1) Čas přestavení je volně nastavitelný, přednastavená hodnota je označena *

2) Přímé napájení umožňuje variabilitu napájecího napětí

3) Vstupní a výstupní signál lze invertovat

4) Volně nastavitelné

Třída krytí:

IP54

Citlivost:

Elektrická: 0,04 VDC

Mechanická: 0,04 mm

Teplota okolí:

-10 - +60°C

Pracovní režim:

S3 - 50% ED c/h 1200, EN 60034-1

Koncový spínač:

Závislý na zatížení

Varianty pohonů:

- Napájecí napětí: 115 VAC

- Snímače pozic:

2 spínače (WE1/WE2), bezpotenciálové, volně nastavitelné.

Zatížení: 8 A / 250 VAC, 8 A / 30 VDC.

Startovací napětí: max. 400 VAC, max. 125 VDC.

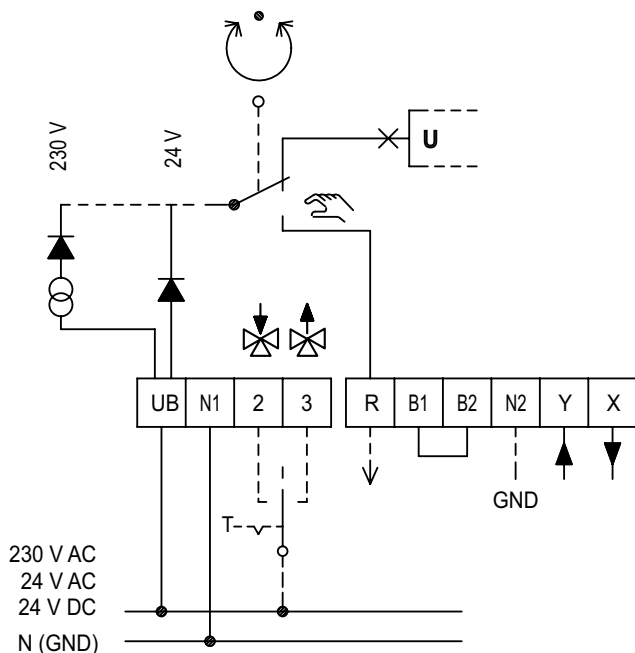
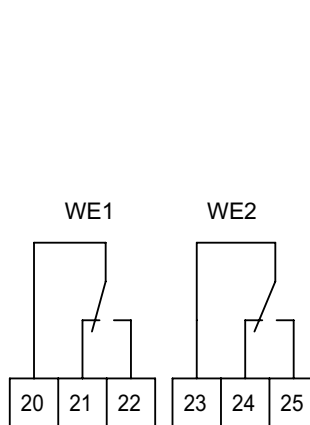
- Třída krytí: IP 65

- Výstupní signál: X=0(4)...20 mA

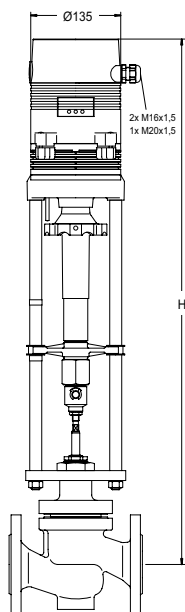
Viz. část "Pohony" a "Příslušenství pro pohony" na konci katalogu.

Schéma zapojení:

B1/B2 připojení pro binární signál (např. ochrana před mrazem)

Standardní dodávka

Speciální příslušenství


TA-MC1003, TA-MC1503



TA-MC1003/24, TA-MC1003/230, TA-MC1503/24, TA-MC1503/230

CV2xx/3xx + TA-MC1003

DN	CV2xx + TA-MC1003 H	CV3xx + TA-MC1003 H	TA-MC1003/24 Kg*	TA-MC1003/230 Kg*
65	935	900	11,0	11,5
80	950	930	11,0	11,5
100	995	960	11,0	11,5
125	1020	965	11,0	11,5
150	1045	985	11,0	11,5
200	1150	1100	11,0	11,5
250	1210	1155	11,0	11,5

CV2xx/3xx + TA-MC1503

DN	CV2xx + TA-MC1503 H	CV3xx + TA-MC1503 H	TA-MC1503/24 Kg*	TA-MC1503/230 Kg*
125	1020	965	11,0	11,5
150	1045	985	11,0	11,5
200	1150	1100	11,0	11,5
250	1210	1155	11,0	11,5
300	1270	1210	11,0	11,5

*) Pohonem

Technický popis

		TA-MC1003/24	TA-MC1503/24	TA-MC1003/230	TA-MC1503/230
Čas přestavení	s/mm	1	2	1	2
Uzavírací síla	kN	10	15	10	15
Zdvih	mm	max. 80			
Napájecí napětí	VAC	24 ±10%		230 +6% -10%	
Frekvence	Hz	50/60 ±5%		50/60 ±5%	
Příkon	VA	max. 50		max. 63	
Vstupní signál ³⁾		3-bodový			
		0(2)-10 VDC, 77 kΩ		0(4)-20 mA, 0,51 kΩ	
Výstupní signál ³⁾		0-10 VDC			
		max. 8 mA		min. 1200 Ω	
Hystereze ⁴⁾	V	0,05 · 0,15 · 0,3 · 0,5			

3) Vstupní a výstupní signál lze invertovat

4) Volně nastavitelné

Třída krytí:

IP54

Citlivost:

Elektrická: 0,04 VDC

Mechanická: 0,05 mm

Teplota okolí:

TA-MC1003: -10 - +60°C

TA-MC1503: -10 - +50°C

Pracovní režim:

S3 - 30% ED c/h 1200, EN 60034-1

Koncový spínač:

Závislý na zatížení

Varianty pohonů:

- Napájecí napětí: 115 VAC

- Snímače pozic:

2 spínače (WE1/WE2), bezpotenciálové, volně nastavitelné.

Zatížení: 8 A / 250 VAC, 8 A / 30 VDC.

Startovací napětí: max. 400 VAC, max. 125 VDC.

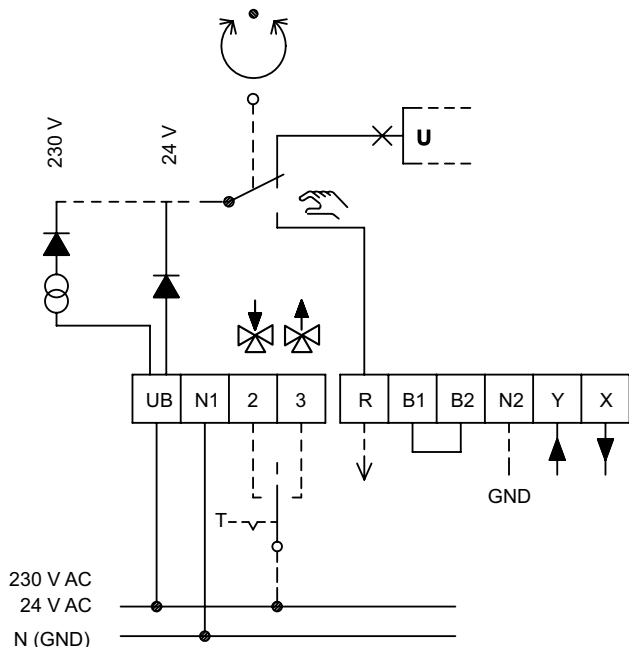
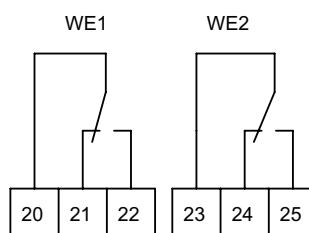
- Třída krytí: IP 65

- Výstupní signál: X=0(4)...20 mA

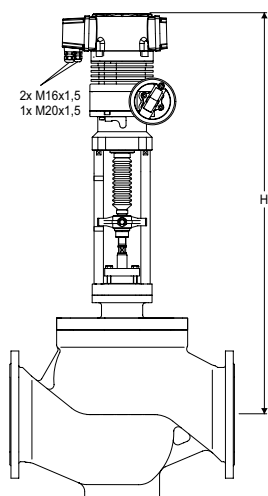
Viz. část "Pohony" a "Příslušenství pro pohony" na konci katalogu.

Schéma zapojení:

B1/B2 připojení pro binární signál (např. ochrana před mrazem)

Standardní dodávka

Speciální příslušenství


TA-MH2503



TA-MH2503/230

CV2xx/3xx + TA-MH2503

DN	CV2xx + TA-MH2503 H	CV3xx + TA-MH2503 H	Kg*
125	924	924	24
150	949	944	24
200	1064	1119	24
250	1269	1204	24
300	1329	1249	24

*) Pohonem

Technický popis

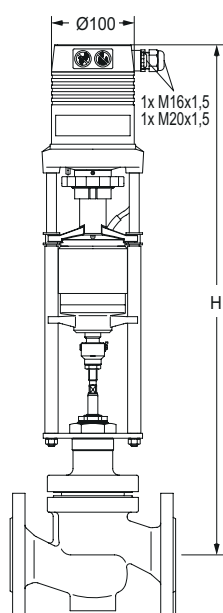
Typ	TA-MH2503/230	
Čas přestavení	s/mm	0,5
Uzavírací síla	kN	25
Zdvih	mm	max. 100
Napájecí napětí	VAC	230 +6/-10%
Frekvence	Hz	50/60 ±5%
Příkon	VA	max. 500 Jmenovitý příkon 250 VA. Spotřeba energie v pohotovostním režimu <10 VA.
Vstupní signál ³⁾		3-bodový 0(2)-10 VDC, 77 kΩ 0(4)-20 mA, 0,51 kΩ
Výstupní signál ³⁾		0-10 VDC max. 8 mA min. 1200 Ω
Hystereze ⁴⁾	V	0,05 · 0,15 · 0,3 · 0,5

Pohony s větší uzavírací silou jsou k dispozici na vyžádání. Kontaktujte prosím IMI Hydronic Engineering.

3) Vstupní a výstupní signál lze invertovat

4) Volně nastavitelné

TA-MC103SE

**TA-MC103SE/24, TA-MC103SE/230**

Pouze pro dvoucestné ventily

CV2xx + TA-MC103SE/24

DN	CV2xx + TA-MC103SE/24	CV2xx + TA-MC103SE/230	Kg*
	H	H	
15-25	603	628	5,0
32-40	618	643	5,0

*) Pohonem

Technický popis

		TA-MC103SE/24	TA-MC103SE/230
Čas přestavení ¹⁾	s/mm	6 · 4*	
Čas havarijního uzavření	s/mm	~0,1	
Uzavírací síla	kN	1,0	
Zdvih	mm	max. 20	
Napájecí napětí	VAC	24 ±10%	230 +6% -10%
Frekvence	Hz	50/60 ±5%	
Příkon	VA	max. 25	max. 20
Vstupní signál ³⁾		3-bodový	
		0(2)-10 VDC, 77 kΩ	0(4)-20 mA, 0,51 kΩ
Výstupní signál ³⁾		0-10 VDC	
		max. 8 mA	min. 1200 Ω
Hystereze ⁴⁾	V	0,05 · 0,15 · 0,3 · 0,5	

1) Čas přestavení je volně nastavitelný, přednastavená hodnota je označena *

3) Vstupní a výstupní signál lze invertovat

4) Volně nastavitelné

Třída krytí:

IP54

Havarijní funkce:

Bez napětí je vřeteno vytaženo

Citlivost:

Elektrická: 0,04 VDC

Mechanická: 0,04 mm

Teplota okolí:

0 - +60°C

Pracovní režim:

S3 - 50% ED c/h 1200: EN 60034-1

Koncový spínač:

Závislý na zatížení

Variety pohonů:

- Napájecí napětí: 115 VAC

 - Snímače pozic ¹⁾:

2 spínače (WE1/WE2), bezpotenciálové, volně nastavitelné.

Zatížení: 8 A / 250 VAC, 8 A / 30 VDC.

Startovací napětí: max. 400 VAC, max. 125 VDC.

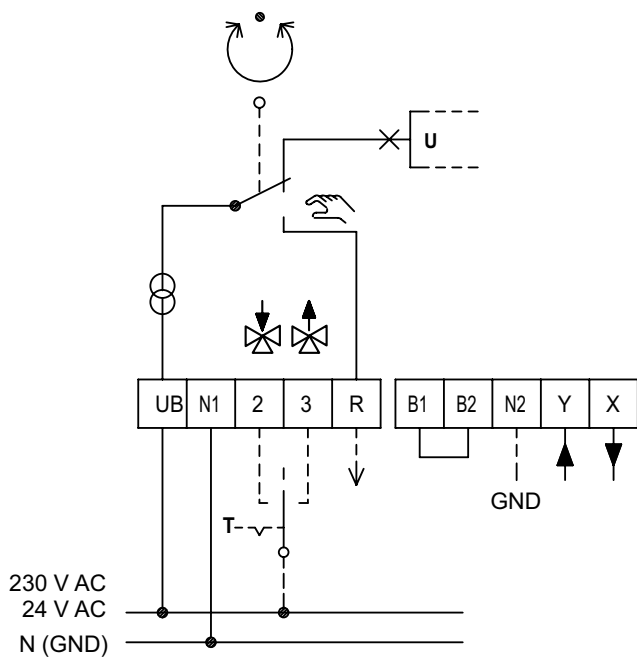
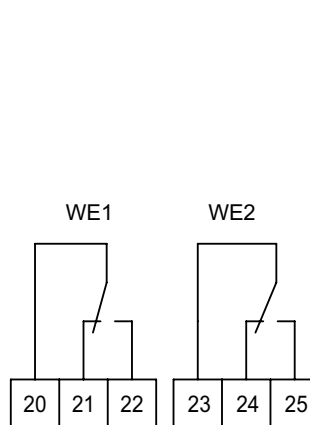
 - Výstupní signál ¹⁾: X=0(4)...20 mA

1) Snímač pozic a výstupní signál 0(4)...20 mA není možné kombinovat.

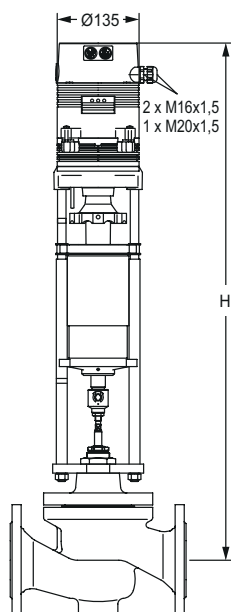
Viz. část "Pohony" a "Příslušenství pro pohony" na konci katalogu.

Schéma zapojení:

B1/B2 připojení pro binární signál (např. ochrana před mrazem)

Standardní dodávka

Speciální příslušenství


TA-MC253SE

**TA-MC253SE/24, TA-MC253SE/230**

Pouze pro dvoucestné ventily

CV2xx + TA-MC103SE/24

DN	CV2xx + TA-MC253SE/24/230 H	Kg*
15-25	854	13
32-40	869	13
50	895	13
65	905	13

*) Pohonem

Technický popis

		TA-MC253SE/24	TA-MC253SE/230
Čas přestavění ¹⁾	s/mm	5 · 2,5*	
Čas havarijního uzavření	s/mm	~0,1	
Uzavírací síla	kN	2,5	
Zdvih	mm	max. 40	
Napájecí napětí	VAC	24 ±10%	230 +6% -10%
Frekvence	Hz	50/60 ±5%	
Příkon	VA	max. 50	max. 80
Vstupní signál ³⁾		3-bodový	
		0(2)-10 VDC, 77 kΩ	0(4)-20 mA, 0,51 kΩ
Výstupní signál ³⁾		0-10 VDC	
		max. 8 mA	min. 1200 Ω
Hystereze ⁴⁾	V	0,05 · 0,15 · 0,3 · 0,5	

1) Čas přestavění je volně nastavitelný, přednastavená hodnota je označena *

3) Vstupní a výstupní signál lze invertovat

4) Volně nastavitelná

Třída krytí:

IP54

Havarijní funkce:

Bez napětí je vřeteno vytaženo

Citlivost:

Elektrická: 0,04 VDC

Mechanická: 0,04 mm

Teplota okolí:

0 - +60°C

Pracovní režim:

S3 - 50% ED c/h 1200: EN 60034-1

Koncový spínač:

Závislý na zatížení

Variety pohonů:

- Napájecí napětí: 115 VAC

- Snímače pozic:

2 spínače (WE1/WE2), bezpotenciálové, volně nastavitelné.

Zatížení: 8 A / 250 VAC, 8 A / 30 VDC.

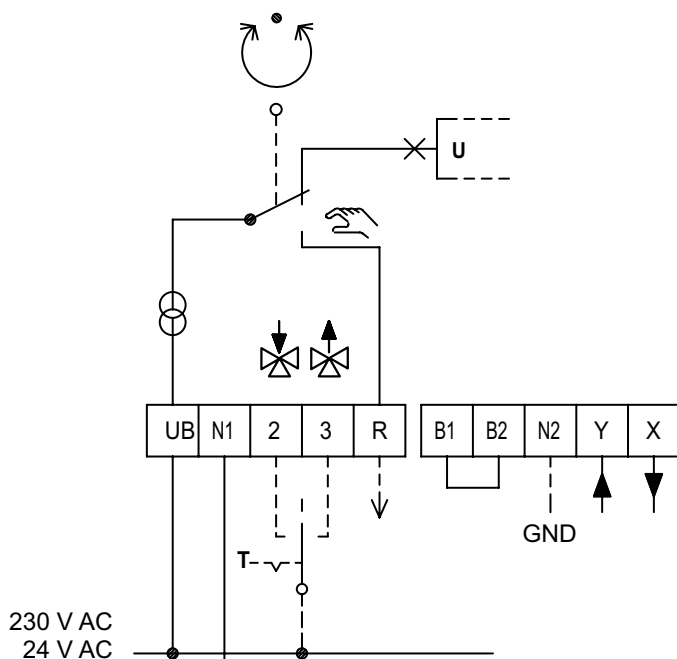
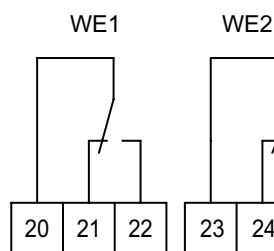
Startovací napětí: max. 400 VAC, max. 125 VDC.

- Výstupní signál: X=0(4)...20 mA

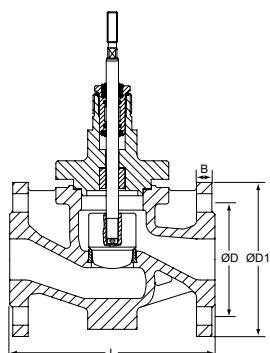
Viz. část "Pohony" a "Příslušenství pro pohony" na konci katalogu.

Schéma zapojení:

B1/B2 připojení pro binární signál (např. ochrana před mrazem)

Standardní dodávka

Speciální příslušenství


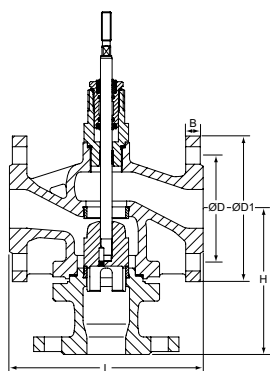
CV216 (dvoucestný)



PN 16

DN	D	D1	Počet otvorů pro šrouby	L	B	Kvs	Kg	Objednací č.
125	210	250	8 x Ø18	400	24	125	61	60 236-191
125	210	250	8 x Ø18	400	24	160	61	60 236-291
125	210	250	8 x Ø18	400	24	200	61	60 236-391
125	210	250	8 x Ø18	400	24	250	61	60 236-491
150	240	285	8 x Ø22	480	24	200	93	60 236-192
150	240	285	8 x Ø22	480	24	250	93	60 236-292
150	240	285	8 x Ø22	480	24	315	93	60 236-392
150	240	285	8 x Ø22	480	24	400	93	60 236-492
200	295	340	12 x Ø22	600	30	315	230	60 236-193
200	295	340	12 x Ø22	600	30	400	230	60 236-293
200	295	340	12 x Ø22	600	30	500	230	60 236-393
200	295	340	12 x Ø22	600	30	630	230	60 236-493
250	355	405	12 x Ø26	730	32	500	290	60 236-294
250	355	405	12 x Ø26	730	32	630	290	60 236-394
250	355	405	12 x Ø26	730	32	800	290	60 236-494
250	355	405	12 x Ø26	730	32	1000	290	60 236-994
300	410	460	12 x Ø26	850	32	630	380	60 236-195
300	410	460	12 x Ø26	850	32	800	380	60 236-295
300	410	460	12 x Ø26	850	32	1000	380	60 236-395
300	410	460	12 x Ø26	850	32	1250	380	60 236-495
300	410	460	12 x Ø26	850	32	1600	380	60 236-595

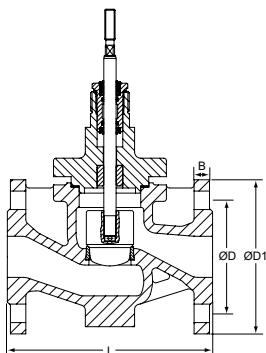
CV316 (třícestný)



PN 16

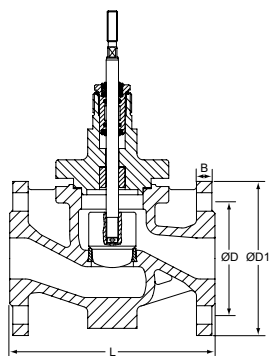
DN	D	D1	Počet otvorů pro šrouby	L	H	B	Kvs	Kg	Objednací č.
125	210	250	8 x Ø18	400	260	24	125	61	60 336-191
125	210	250	8 x Ø18	400	260	24	160	61	60 336-291
125	210	250	8 x Ø18	400	260	24	200	61	60 336-391
125	210	250	8 x Ø18	400	260	24	250	61	60 336-491
150	240	285	8 x Ø22	480	280	24	200	93	60 336-192
150	240	285	8 x Ø22	480	280	24	250	93	60 336-292
150	240	285	8 x Ø22	480	280	24	315	93	60 336-392
150	240	285	8 x Ø22	480	280	24	400	93	60 336-492
200	295	340	12 x Ø22	600	400	30	315	230	60 336-193
200	295	340	12 x Ø22	600	400	30	400	230	60 336-293
200	295	340	12 x Ø22	600	400	30	500	230	60 336-393
200	295	340	12 x Ø22	600	400	30	630	230	60 336-493
250	355	405	12 x Ø26	730	450	32	500	290	60 336-294
250	355	405	12 x Ø26	730	450	32	630	290	60 336-394
250	355	405	12 x Ø26	730	450	32	800	290	60 336-494
250	355	405	12 x Ø26	730	450	32	1000	290	60 336-994
300	410	460	12 x Ø26	850	550	32	630	380	60 336-195
300	410	460	12 x Ø26	850	550	32	800	380	60 336-295
300	410	460	12 x Ø26	850	550	32	1000	380	60 336-395
300	410	460	12 x Ø26	850	550	32	1250	380	60 336-495
300	410	460	12 x Ø26	850	550	32	1600	380	60 336-595

CV225 (dvoucestný)

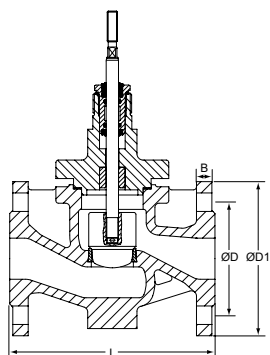


PN 16-40

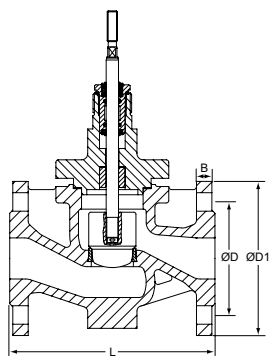
DN	D	D1	Počet otvorů pro šrouby	L	B	Kvs	Kg	Objednací č.
15	65	95	4 x Ø14	130	16	0,16	4	60 246-115
15	65	95	4 x Ø14	130	16	0,25	4	60 246-215
15	65	95	4 x Ø14	130	16	0,4	4	60 246-315
15	65	95	4 x Ø14	130	16	0,63	4	60 246-415
15	65	95	4 x Ø14	130	16	1	4	60 246-515
15	65	95	4 x Ø14	130	16	1,25	4	60 246-615
15	65	95	4 x Ø14	130	16	1,6	4	60 246-715
15	65	95	4 x Ø14	130	16	2,5	4	60 246-815
15	65	95	4 x Ø14	130	16	4	4	60 246-915
20	75	105	4 x Ø14	150	16	2,5	6	60 246-120
20	75	105	4 x Ø14	150	16	4	6	60 246-220
20	75	105	4 x Ø14	150	16	5	6	60 246-320
20	75	105	4 x Ø14	150	16	6,3	6	60 246-420
25	85	115	4 x Ø14	160	18	5	7	60 246-125
25	85	115	4 x Ø14	160	18	6,3	7	60 246-225
25	85	115	4 x Ø14	160	18	8	7	60 246-325
25	85	115	4 x Ø14	160	18	10	7	60 246-425
32	100	140	4 x Ø18	180	18	8	8	60 246-132
32	100	140	4 x Ø18	180	18	10	8	60 246-232
32	100	140	4 x Ø18	180	18	12,5	8	60 246-332
32	100	140	4 x Ø18	180	18	16	8	60 246-432
40	110	150	4 x Ø18	200	18	12,5	11	60 246-140
40	110	150	4 x Ø18	200	18	16	11	60 246-240
40	110	150	4 x Ø18	200	18	20	11	60 246-340
40	110	150	4 x Ø18	200	18	25	11	60 246-440
50	125	165	4 x Ø18	230	20	20	13	60 246-150
50	125	165	4 x Ø18	230	20	25	13	60 246-250
50	125	165	4 x Ø18	230	20	31,5	13	60 246-350
50	125	165	4 x Ø18	230	20	40	13	60 246-450
80	160	200	8 x Ø18	310	20	50	30	60 246-180
80	160	200	8 x Ø18	310	20	63	30	60 246-280
80	160	200	8 x Ø18	310	20	80	30	60 246-380
80	160	200	8 x Ø18	310	20	100	30	60 246-480

**PN 16**

DN	D	D1	Počet otvorů pro šrouby	L	B	Kvs	Kg	Objednáací č.
65	145	185	4 x Ø18	290	20	31,5	17	60 246-565
65	145	185	4 x Ø18	290	20	40	17	60 246-665
65	145	185	4 x Ø18	290	20	50	17	60 246-765
65	145	185	4 x Ø18	290	20	63	17	60 246-865
100	180	220	8 x Ø18	350	22	80	42	60 246-590
100	180	220	8 x Ø18	350	22	100	42	60 246-690
100	180	220	8 x Ø18	350	22	125	42	60 246-790
100	180	220	8 x Ø18	350	22	160	42	60 246-890
125	210	250	8 x Ø18	400	24	250	61	60 246-891
150	240	285	8 x Ø22	480	24	315	93	60 246-792
150	240	285	8 x Ø22	480	24	400	93	60 246-892
200	295	340	12 x Ø22	600	30	315	230	60 246-193
200	295	340	12 x Ø22	600	30	400	230	60 246-293
200	295	340	12 x Ø22	600	30	500	230	60 246-393
200	295	340	12 x Ø22	600	30	630	230	60 246-493

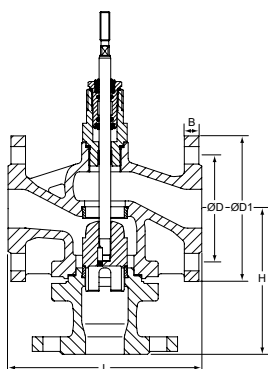
**PN 25-40**

DN	D	D1	Počet otvorů pro šrouby	L	B	Kvs	Kg	Objednáací č.
65	145	185	8 x Ø18	290	20	31,5	17	60 246-165
65	145	185	8 x Ø18	290	20	40	17	60 246-265
65	145	185	8 x Ø18	290	20	50	17	60 246-365
65	145	185	8 x Ø18	290	20	63	17	60 246-465
100	190	235	8 x Ø22	350	22	80	42	60 246-190
100	190	235	8 x Ø22	350	22	100	42	60 246-290
100	190	235	8 x Ø22	350	22	125	42	60 246-390
100	190	235	8 x Ø22	350	22	160	42	60 246-490
125	220	270	8 x Ø26	400	24	125	61	60 246-191
125	220	270	8 x Ø26	400	24	160	61	60 246-291
125	220	270	8 x Ø26	400	24	200	61	60 246-391
125	220	270	8 x Ø26	400	24	250	61	60 246-491

**PN 25**

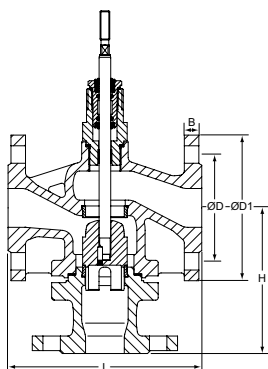
DN	D	D1	Počet otvorů pro šrouby	L	B	Kvs	Kg	Objednáací č.
150	250	300	8 x Ø26	480	24	200	93	60 246-192
150	250	300	8 x Ø26	480	24	250	93	60 246-292
150	250	300	8 x Ø26	480	24	315	93	60 246-392
150	250	300	8 x Ø26	480	24	400	93	60 246-492

CV325 (třícestný)



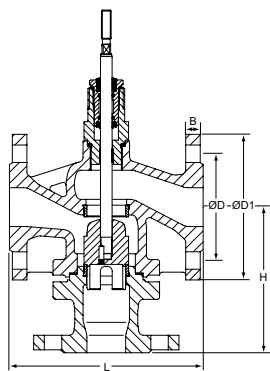
PN 16-40

DN	D	D1	Počet otvorů pro šrouby	L	H	B	Kvs	Kg	Objednací č.
15	65	95	4 x Ø14	130	130	16	2,5	5	60 346-115
15	65	95	4 x Ø14	130	130	16	4	5	60 346-215
20	75	105	4 x Ø14	150	130	16	2,5	6	60 346-120
20	75	105	4 x Ø14	150	130	16	4	6	60 346-220
20	75	105	4 x Ø14	150	130	16	5	6	60 346-320
20	75	105	4 x Ø14	150	130	16	6,3	6	60 346-420
25	85	115	4 x Ø14	160	130	18	5	8	60 346-125
25	85	115	4 x Ø14	160	130	18	6,3	8	60 346-225
25	85	115	4 x Ø14	160	130	18	8	8	60 346-325
25	85	115	4 x Ø14	160	130	18	10	8	60 346-425
32	100	140	4 x Ø18	180	150	18	8	10	60 346-132
32	100	140	4 x Ø18	180	150	18	10	10	60 346-232
32	100	140	4 x Ø18	180	150	18	12,5	10	60 346-332
32	100	140	4 x Ø18	180	150	18	16	10	60 346-432
40	110	150	4 x Ø18	200	150	18	12,5	12	60 346-140
40	110	150	4 x Ø18	200	150	18	16	12	60 346-240
40	110	150	4 x Ø18	200	150	18	20	12	60 346-340
40	110	150	4 x Ø18	200	150	18	25	12	60 346-440
50	125	165	4 x Ø18	230	160	20	20	16	60 346-150
50	125	165	4 x Ø18	230	160	20	25	16	60 346-250
50	125	165	4 x Ø18	230	160	20	31,5	16	60 346-350
50	125	165	4 x Ø18	230	160	20	40	16	60 346-450
80	160	200	8 x Ø18	310	215	20	50	30	60 346-180
80	160	200	8 x Ø18	310	215	20	63	30	60 346-280
80	160	200	8 x Ø18	310	215	20	80	30	60 346-380
80	160	200	8 x Ø18	310	215	20	100	30	60 346-480

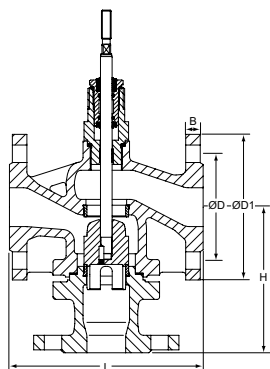


PN 16

DN	D	D1	Počet otvorů pro šrouby	L	H	B	Kvs	Kg	Objednací č.
65	145	185	4 x Ø18	290	170	20	31,5	20	60 346-565
65	145	185	4 x Ø18	290	170	20	40	17	60 346-665
65	145	185	4 x Ø18	290	170	20	50	17	60 346-765
65	145	185	4 x Ø18	290	170	20	63	17	60 346-865
100	180	220	8 x Ø18	350	215	22	80	42	60 346-590
100	180	220	8 x Ø18	350	215	22	100	42	60 346-690
100	180	220	8 x Ø18	350	215	22	125	42	60 346-790
100	180	220	8 x Ø18	350	215	22	160	42	60 346-890
125	210	250	8 x Ø18	400	260	24	200	61	60 346-791
150	240	285	8 x Ø22	480	280	24	400	93	60 346-892
200	295	340	12 x Ø22	600	400	30	315	230	60 346-193
200	295	340	12 x Ø22	600	400	30	400	230	60 346-293
200	295	340	12 x Ø22	600	400	30	500	230	60 346-393
200	295	340	12 x Ø22	600	400	30	630	230	60 346-493

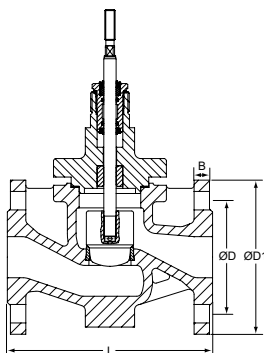
**PN 25-40**

DN	D	D1	Počet otvorů pro šrouby	L	H	B	Kvs	Kg	Objednací č.
65	145	185	8 x Ø18	290	170	20	31,5	20	60 346-165
65	145	185	8 x Ø18	290	170	20	40	20	60 346-265
65	145	185	8 x Ø18	290	170	20	50	20	60 346-365
65	145	185	8 x Ø18	290	170	20	63	20	60 346-465
100	190	235	8 x Ø22	350	215	22	80	42	60 346-190
100	190	235	8 x Ø22	350	215	22	100	42	60 346-290
100	190	235	8 x Ø22	350	215	22	125	42	60 346-390
100	190	235	8 x Ø22	350	215	22	160	42	60 346-490
125	220	270	8 x Ø26	400	260	24	125	61	60 346-191
125	220	270	8 x Ø26	400	260	24	160	61	60 346-291
125	220	270	8 x Ø26	400	260	24	200	61	60 346-391
125	220	270	8 x Ø26	400	260	24	250	61	60 346-491

**PN 25**

DN	D	D1	Počet otvorů pro šrouby	L	H	B	Kvs	Kg	Objednací č.
150	250	300	8 x Ø26	480	280	24	200	104	60 346-192
150	250	300	8 x Ø26	480	280	24	250	104	60 346-292
150	250	300	8 x Ø26	480	280	24	315	104	60 346-392
150	250	300	8 x Ø26	480	280	24	400	104	60 346-492

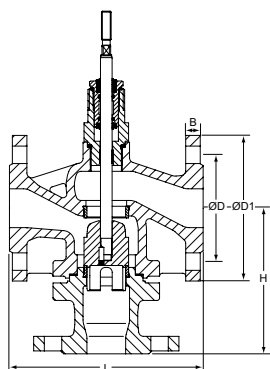
CV240S (dvoucestný)



PN 40

DN	D	D1	Počet otvorů pro šrouby	L	B	Kvs	Kg	Objednací č.
15	65	95	4 x Ø14	130	16	0,16	7	60 258-115
15	65	95	4 x Ø14	130	16	0,25	7	60 258-215
15	65	95	4 x Ø14	130	16	0,4	7	60 258-315
15	65	95	4 x Ø14	130	16	0,63	7	60 258-415
15	65	95	4 x Ø14	130	16	1	7	60 258-515
15	65	95	4 x Ø14	130	16	1,25	7	60 258-615
15	65	95	4 x Ø14	130	16	1,6	7	60 258-715
15	65	95	4 x Ø14	130	16	2,5	7	60 258-815
15	65	95	4 x Ø14	130	16	4	7	60 258-915
20	75	105	4 x Ø14	150	18	2,5	8	60 258-120
20	75	105	4 x Ø14	150	18	4	8	60 258-220
20	75	105	4 x Ø14	150	18	5	8	60 258-320
20	75	105	4 x Ø14	150	18	6,3	8	60 258-420
25	85	115	4 x Ø14	160	18	5	10	60 258-125
25	85	115	4 x Ø14	160	18	6,3	10	60 258-225
25	85	115	4 x Ø14	160	18	8	10	60 258-325
25	85	115	4 x Ø14	160	18	10	10	60 258-425
32	100	140	4 x Ø18	180	18	8	13	60 258-132
32	100	140	4 x Ø18	180	18	10	13	60 258-232
32	100	140	4 x Ø18	180	18	12,5	13	60 258-332
32	100	140	4 x Ø18	180	18	16	13	60 258-432
40	110	150	4 x Ø18	200	18	12,5	14	60 258-140
40	110	150	4 x Ø18	200	18	16	14	60 258-240
40	110	150	4 x Ø18	200	18	20	14	60 258-340
40	110	150	4 x Ø18	200	18	25	14	60 258-440
50	125	165	4 x Ø18	230	20	20	19	60 258-150
50	125	165	4 x Ø18	230	20	25	19	60 258-250
50	125	165	4 x Ø18	230	20	31,5	19	60 258-350
50	125	165	4 x Ø18	230	20	40	19	60 258-450
65	145	185	8 x Ø18	290	22	31,5	27	60 258-165
65	145	185	8 x Ø18	290	22	40	27	60 258-265
65	145	185	8 x Ø18	290	22	50	27	60 258-365
65	145	185	8 x Ø18	290	22	63	27	60 258-465
80	160	200	8 x Ø18	310	24	50	38	60 258-180
80	160	200	8 x Ø18	310	24	63	38	60 258-280
80	160	200	8 x Ø18	310	24	80	38	60 258-380
80	160	200	8 x Ø18	310	24	100	38	60 258-480
100	190	235	8 x Ø22	350	24	80	53	60 258-190
100	190	235	8 x Ø22	350	24	100	53	60 258-290
100	190	235	8 x Ø22	350	24	125	53	60 258-390
100	190	235	8 x Ø22	350	24	160	53	60 258-490
125	220	270	8 x Ø26	400	26	125	67	60 258-191
125	220	270	8 x Ø26	400	26	160	67	60 258-291
125	220	270	8 x Ø26	400	26	200	67	60 258-391
125	220	270	8 x Ø26	400	26	250	67	60 258-491
150	250	300	8 x Ø26	480	28	200	102	60 258-192
150	250	300	8 x Ø26	480	28	250	102	60 258-292
150	250	300	8 x Ø26	480	28	315	102	60 258-392
150	250	300	8 x Ø26	480	28	400	102	60 258-492
200	320	375	12 x Ø30	600	34	315	260	60 258-193
200	320	375	12 x Ø30	600	34	400	260	60 258-293
200	320	375	12 x Ø30	600	34	500	260	60 258-393
200	320	375	12 x Ø30	600	34	630	260	60 258-493
250	385	450	12 x Ø33	730	38	500	355	60 258-294
250	385	450	12 x Ø33	730	38	630	355	60 258-394
250	385	450	12 x Ø33	730	38	800	355	60 258-494
250	385	450	12 x Ø33	730	38	1000	355	60 258-994
300	450	515	16 x Ø33	850	42	630	460	60 258-195
300	450	515	16 x Ø33	850	42	800	460	60 258-295
300	450	515	16 x Ø33	850	42	1000	460	60 258-395
300	450	515	16 x Ø33	850	42	1250	460	60 258-495

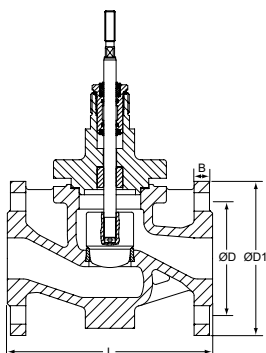
CV340S (třícestný)



PN 40

DN	D	D1	Počet otvorů pro šrouby	L	H	B	Kvs	Kg	Objednací č.
15	65	95	4 x Ø14	130	130	16	2,5	8	60 358-115
15	65	95	4 x Ø14	130	130	16	4	8	60 358-215
20	75	105	4 x Ø14	150	130	18	2,5	9	60 358-120
20	75	105	4 x Ø14	150	130	18	4	9	60 358-220
20	75	105	4 x Ø14	150	130	18	5	9	60 358-320
20	75	105	4 x Ø14	150	130	18	6,3	9	60 358-420
25	85	115	4 x Ø14	160	130	18	5	11	60 358-125
25	85	115	4 x Ø14	160	130	18	6,3	11	60 358-225
25	85	115	4 x Ø14	160	130	18	8	11	60 358-325
25	85	115	4 x Ø14	160	130	18	10	11	60 358-425
32	100	140	4 x Ø18	180	150	18	8	16	60 358-132
32	100	140	4 x Ø18	180	150	18	10	16	60 358-232
32	100	140	4 x Ø18	180	150	18	12,5	16	60 358-332
32	100	140	4 x Ø18	180	150	18	16	16	60 358-432
40	110	150	4 x Ø18	200	150	18	12,5	17	60 358-140
40	110	150	4 x Ø18	200	150	18	16	17	60 358-240
40	110	150	4 x Ø18	200	150	18	20	17	60 358-340
40	110	150	4 x Ø18	200	150	18	25	17	60 358-440
50	125	165	4 x Ø18	230	160	20	20	22	60 358-150
50	125	165	4 x Ø18	230	160	20	25	22	60 358-250
50	125	165	4 x Ø18	230	160	20	31,5	22	60 358-350
50	125	165	4 x Ø18	230	160	20	40	22	60 358-450
65	145	185	8 x Ø18	290	170	22	31,5	33	60 358-165
65	145	185	8 x Ø18	290	170	22	40	33	60 358-265
65	145	185	8 x Ø18	290	170	22	50	33	60 358-365
65	145	185	8 x Ø18	290	170	22	63	33	60 358-465
80	160	200	8 x Ø18	310	215	24	50	45	60 358-180
80	160	200	8 x Ø18	310	215	24	63	45	60 358-280
80	160	200	8 x Ø18	310	215	24	80	45	60 358-380
80	160	200	8 x Ø18	310	215	24	100	45	60 358-480
100	190	235	8 x Ø22	350	215	24	80	58	60 358-190
100	190	235	8 x Ø22	350	215	24	100	58	60 358-290
100	190	235	8 x Ø22	350	215	24	125	58	60 358-390
100	190	235	8 x Ø22	350	215	24	160	58	60 358-490
125	220	270	8 x Ø26	400	260	26	125	79	60 358-191
125	220	270	8 x Ø26	400	260	26	160	79	60 358-291
125	220	270	8 x Ø26	400	260	26	200	79	60 358-391
125	220	270	8 x Ø26	400	260	26	250	79	60 358-491
150	250	300	8 x Ø26	480	280	28	200	121	60 358-192
150	250	300	8 x Ø26	480	280	28	250	121	60 358-292
150	250	300	8 x Ø26	480	280	28	315	121	60 358-392
150	250	300	8 x Ø26	480	280	28	400	121	60 358-492
200	320	375	12 x Ø30	600	400	34	315	300	60 358-193
200	320	375	12 x Ø30	600	400	34	400	300	60 358-293
200	320	375	12 x Ø30	600	400	34	500	300	60 358-393
200	320	375	12 x Ø30	600	400	34	630	300	60 358-493
250	385	450	12 x Ø33	730	450	38	500	415	60 358-294
250	385	450	12 x Ø33	730	450	38	630	415	60 358-394
250	385	450	12 x Ø33	730	450	38	800	415	60 358-494
250	385	450	12 x Ø33	730	450	38	1000	415	60 358-994
300	450	515	16 x Ø33	850	550	42	630	540	60 358-195
300	450	515	16 x Ø33	850	550	42	800	540	60 358-295
300	450	515	16 x Ø33	850	550	42	1000	540	60 358-395
300	450	515	16 x Ø33	850	550	42	1250	540	60 358-495

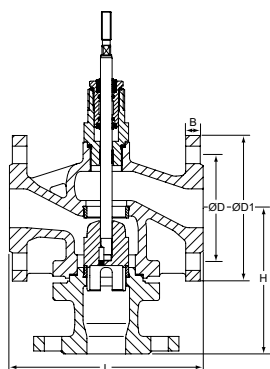
CV240E (dvoucestný)



PN 40

DN	D	D1	Počet otvorů pro šrouby	L	B	Kvs	Kg	Objednací č.
15	65	95	4 x Ø14	130	16	0,16	7	60 259-115
15	65	95	4 x Ø14	130	16	0,25	7	60 259-215
15	65	95	4 x Ø14	130	16	0,4	7	60 259-315
15	65	95	4 x Ø14	130	16	0,63	7	60 259-415
15	65	95	4 x Ø14	130	16	1	7	60 259-515
15	65	95	4 x Ø14	130	16	1,25	7	60 259-615
15	65	95	4 x Ø14	130	16	1,6	7	60 259-715
15	65	95	4 x Ø14	130	16	2,5	7	60 259-815
15	65	95	4 x Ø14	130	16	4	7	60 259-915
20	75	105	4 x Ø14	150	18	2,5	8	60 259-120
20	75	105	4 x Ø14	150	18	4	8	60 259-220
20	75	105	4 x Ø14	150	18	5	8	60 259-320
20	75	105	4 x Ø14	150	18	6,3	8	60 259-420
25	85	115	4 x Ø14	160	18	5	10	60 259-125
25	85	115	4 x Ø14	160	18	6,3	10	60 259-225
25	85	115	4 x Ø14	160	18	8	10	60 259-325
25	85	115	4 x Ø14	160	18	10	10	60 259-425
32	100	140	4 x Ø18	180	18	8	13	60 259-132
32	100	140	4 x Ø18	180	18	10	13	60 259-232
32	100	140	4 x Ø18	180	18	12,5	13	60 259-332
32	100	140	4 x Ø18	180	18	16	13	60 259-432
40	110	150	4 x Ø18	200	18	12,5	14	60 259-140
40	110	150	4 x Ø18	200	18	16	14	60 259-240
40	110	150	4 x Ø18	200	18	20	14	60 259-340
40	110	150	4 x Ø18	200	18	25	14	60 259-440
50	125	165	4 x Ø18	230	20	20	19	60 259-150
50	125	165	4 x Ø18	230	20	25	19	60 259-250
50	125	165	4 x Ø18	230	20	31,5	19	60 259-350
50	125	165	4 x Ø18	230	20	40	19	60 259-450
65	145	185	8 x Ø18	290	22	31,5	27	60 259-165
65	145	185	8 x Ø18	290	22	40	27	60 259-265
65	145	185	8 x Ø18	290	22	50	27	60 259-365
65	145	185	8 x Ø18	290	22	63	27	60 259-465
80	160	200	8 x Ø18	310	24	50	38	60 259-180
80	160	200	8 x Ø18	310	24	63	38	60 259-280
80	160	200	8 x Ø18	310	24	80	38	60 259-380
80	160	200	8 x Ø18	310	24	100	38	60 259-480
100	190	235	8 x Ø22	350	24	80	53	60 259-190
100	190	235	8 x Ø22	350	24	100	53	60 259-290
100	190	235	8 x Ø22	350	24	125	53	60 259-390
100	190	235	8 x Ø22	350	24	160	53	60 259-490
125	220	270	8 x Ø26	400	26	125	67	60 259-191
125	220	270	8 x Ø26	400	26	160	67	60 259-291
125	220	270	8 x Ø26	400	26	200	67	60 259-391
125	220	270	8 x Ø26	400	26	250	67	60 259-491
150	250	300	8 x Ø26	480	28	200	102	60 259-192
150	250	300	8 x Ø26	480	28	250	102	60 259-292
150	250	300	8 x Ø26	480	28	315	102	60 259-392
150	250	300	8 x Ø26	480	28	400	102	60 259-492
200	320	375	12 x Ø30	600	34	315	260	60 259-193
200	320	375	12 x Ø30	600	34	400	260	60 259-293
200	320	375	12 x Ø30	600	34	500	260	60 259-393
200	320	375	12 x Ø30	600	34	630	260	60 259-493
250	385	450	12 x Ø33	730	38	500	355	60 259-294
250	385	450	12 x Ø33	730	38	630	355	60 259-394
250	385	450	12 x Ø33	730	38	800	355	60 259-494
250	385	450	12 x Ø33	730	38	1000	355	60 259-994
300	450	515	16 x Ø33	850	42	630	460	60 259-195
300	450	515	16 x Ø33	850	42	800	460	60 259-295
300	450	515	16 x Ø33	850	42	1000	460	60 259-395
300	450	515	16 x Ø33	850	42	1250	460	60 259-495

CV340E (třícestný)



PN 40

DN	D	D1	Počet otvorů pro šrouby	L	H	B	Kvs	Kg	Objednací č.
15	65	95	4 x Ø14	130	130	16	2,5	8	60 359-115
15	65	95	4 x Ø14	130	130	16	4	8	60 359-215
20	75	105	4 x Ø14	150	130	18	2,5	9	60 359-120
20	75	105	4 x Ø14	150	130	18	4	9	60 359-220
20	75	105	4 x Ø14	150	130	18	5	9	60 359-320
20	75	105	4 x Ø14	150	130	18	6,3	9	60 359-420
25	85	115	4 x Ø14	160	130	18	5	11	60 359-125
25	85	115	4 x Ø14	160	130	18	6,3	11	60 359-225
25	85	115	4 x Ø14	160	130	18	8	11	60 359-325
25	85	115	4 x Ø14	160	130	18	10	11	60 359-425
32	100	140	4 x Ø18	180	150	18	8	16	60 359-132
32	100	140	4 x Ø18	180	150	18	10	16	60 359-232
32	100	140	4 x Ø18	180	150	18	12,5	16	60 359-332
32	100	140	4 x Ø18	180	150	18	16	16	60 359-432
40	110	150	4 x Ø18	200	150	18	12,5	17	60 359-140
40	110	150	4 x Ø18	200	150	18	16	17	60 359-240
40	110	150	4 x Ø18	200	150	18	20	17	60 359-340
40	110	150	4 x Ø18	200	150	18	25	17	60 359-440
50	125	165	4 x Ø18	230	160	20	20	22	60 359-150
50	125	165	4 x Ø18	230	160	20	25	22	60 359-250
50	125	165	4 x Ø18	230	160	20	31,5	22	60 359-350
50	125	165	4 x Ø18	230	160	20	40	22	60 359-450
65	145	185	8 x Ø18	290	170	22	31,5	33	60 359-165
65	145	185	8 x Ø18	290	170	22	40	33	60 359-265
65	145	185	8 x Ø18	290	170	22	50	33	60 359-365
65	145	185	8 x Ø18	290	170	22	63	33	60 359-465
80	160	200	8 x Ø18	310	215	24	50	45	60 359-180
80	160	200	8 x Ø18	310	215	24	63	45	60 359-280
80	160	200	8 x Ø18	310	215	24	80	45	60 359-380
80	160	200	8 x Ø18	310	215	24	100	45	60 359-480
100	190	235	8 x Ø22	350	215	24	80	58	60 359-190
100	190	235	8 x Ø22	350	215	24	100	58	60 359-290
100	190	235	8 x Ø22	350	215	24	125	58	60 359-390
100	190	235	8 x Ø22	350	215	24	160	58	60 359-490
125	220	270	8 x Ø26	400	260	26	125	79	60 359-191
125	220	270	8 x Ø26	400	260	26	160	79	60 359-291
125	220	270	8 x Ø26	400	260	26	200	79	60 359-391
125	220	270	8 x Ø26	400	260	26	250	79	60 359-491
150	250	300	8 x Ø26	480	280	28	200	121	60 359-192
150	250	300	8 x Ø26	480	280	28	250	121	60 359-292
150	250	300	8 x Ø26	480	280	28	315	121	60 359-392
150	250	300	8 x Ø26	480	280	28	400	121	60 359-492
200	320	375	12 x Ø30	600	400	34	315	300	60 359-193
200	320	375	12 x Ø30	600	400	34	400	300	60 359-293
200	320	375	12 x Ø30	600	400	34	500	300	60 359-393
200	320	375	12 x Ø30	600	400	34	630	300	60 359-493
250	385	450	12 x Ø33	730	450	38	500	415	60 359-294
250	385	450	12 x Ø33	730	450	38	630	415	60 359-394
250	385	450	12 x Ø33	730	450	38	800	415	60 359-494
250	385	450	12 x Ø33	730	450	38	1000	415	60 359-994
300	450	515	16 x Ø33	850	550	42	630	540	60 359-195
300	450	515	16 x Ø33	850	550	42	800	540	60 359-295
300	450	515	16 x Ø33	850	550	42	1000	540	60 359-395
300	450	515	16 x Ø33	850	550	42	1250	540	60 359-495

Pohony

Typ	Napájecí napětí	Uzavírací síla [kN]	Vstupní signál	Pro ventil	Objednací č.
TA-MC103/24	24 VAC/VDC	1,0	3-bodový, 0(2)-10 V, 4(0)-20 mA	DN 15-40	61 103-001
TA-MC103/230	230 VAC	1,0	3-bodový, 0(2)-10 V, 4(0)-20 mA	DN 15-40	61 103-002
TA-MC163/24	24 VAC/VDC	1,6	3-bodový, 0(2)-10 V, 4(0)-20 mA	DN 15-65	61 163-001
TA-MC163/230	230 VAC	1,6	3-bodový, 0(2)-10 V, 4(0)-20 mA	DN 15-65	61 163-002
TA-MC223/24	24 VAC/VDC	2,2	3-bodový, 0(2)-10 V, 4(0)-20 mA	DN 15-65	61 223-001
TA-MC223/230	230 VAC	2,2	3-bodový, 0(2)-10 V, 4(0)-20 mA	DN 15-65	61 223-002
TA-MC403/24	24 VAC	4,0	3-bodový, 0(2)-10 V, 4(0)-20 mA	DN 15-100	61 403-001
TA-MC403/230	230 VAC	4,0	3-bodový, 0(2)-10 V, 4(0)-20 mA	DN 15-100	61 403-002
TA-MC403/24	24 VAC	4,0	3-bodový, 0(2)-10 V, 4(0)-20 mA	DN 125-150	61 403-011
TA-MC403/230	230 VAC	4,0	3-bodový, 0(2)-10 V, 4(0)-20 mA	DN 125-150	61 403-012
TA-MC503/24	24 VAC/VDC	5,0	3-bodový, 0(2)-10 V, 4(0)-20 mA	DN 15-100	61 503-001
TA-MC503/230	230 VAC	5,0	3-bodový, 0(2)-10 V, 4(0)-20 mA	DN 15-100	61 503-002
TA-MC503/24	24 VAC/VDC	5,0	3-bodový, 0(2)-10 V, 4(0)-20 mA	DN 125-150	61 503-011
TA-MC503/230	230 VAC	5,0	3-bodový, 0(2)-10 V, 4(0)-20 mA	DN 125-150	61 503-012
TA-MC1003/24	24 VAC	10,0	3-bodový, 0(2)-10 V, 4(0)-20 mA	DN 65-100	61 003-001
TA-MC1003/230	230 VAC	10,0	3-bodový, 0(2)-10 V, 4(0)-20 mA	DN 65-100	61 003-002
TA-MC1003/24	24 VAC	10,0	3-bodový, 0(2)-10 V, 4(0)-20 mA	DN 125-200	61 003-011
TA-MC1003/230	230 VAC	10,0	3-bodový, 0(2)-10 V, 4(0)-20 mA	DN 125-200	61 003-012
TA-MC1003/24	24 VAC	10,0	3-bodový, 0(2)-10 V, 4(0)-20 mA	DN 250	61 003-021
TA-MC1003/230	230 VAC	10,0	3-bodový, 0(2)-10 V, 4(0)-20 mA	DN 250	61 003-022
TA-MC1503/24	24 VAC	15,0	3-bodový, 0(2)-10 V, 4(0)-20 mA	DN 125-200	61 153-011
TA-MC1503/230	230 VAC	15,0	3-bodový, 0(2)-10 V, 4(0)-20 mA	DN 125-200	61 153-012
TA-MC1503/24	24 VAC	15,0	3-bodový, 0(2)-10 V, 4(0)-20 mA	DN 250-300	61 153-021
TA-MC1503/230	230 VAC	15,0	3-bodový, 0(2)-10 V, 4(0)-20 mA	DN 250-300	61 153-022
TA-MH2503/230	230 VAC	25,0	3-bodový, 0(2)-10 V, 4(0)-20 mA	DN 125-300	*)

*) Pro speciální objednávku kontaktujte IMI Hydronic Engineering.

Pozor! DC – Přímé napájení umožňuje variabilitu napájecího napětí.

V případě stejnosměrného proudu kontaktujte společnost IMI Hydronic Engineering.

Pohony s havarijní funkcí

Pouze pro dvoucestné ventily

Typ	Napájecí napětí	Uzavírací síla [kN]	Vstupní signál	Pro ventil	Objednací č.
TA-MC103SE/24	24 VAC	1,0	3-bodový, 0(2)-10 V, 4(0)-20 mA	DN 15-40	61 103-101
TA-MC103SE/230	230 VAC	1,0	3-bodový, 0(2)-10 V, 4(0)-20 mA	DN 15-40	61 103-102
TA-MC253SE/24	24 VAC	2,5	3-bodový, 0(2)-10 V, 4(0)-20 mA	DN 15-65	61 253-101
TA-MC253SE/230	230 VAC	2,5	3-bodový, 0(2)-10 V, 4(0)-20 mA	DN 15-65	61 253-102

Pro havarijní pohony pro ventily DN 80-150 kontaktujte IMI Hydronic Engineering.

Příslušenství pro pohony

ACA71, ACA72, ACA76

POZOR!

- ACA72 musí být objednáno společně s pohonem.
- TA-MC103, TA-MC103SE, TA-MC163, TA-MC223: Nelze kombinovat snímače pozice (ACA71) s výstupním signálem 0(4)...20 mA (ACA76). Tato varianta není dovolena.

Typ	Pro pohon	Objednací č.
ACA71 Snímače pozice (2 spínače)	TA-MC103, TA-MC103SE, TA-MC163, TA-MC223	67 071-100XA
ACA72 Třída krytí IP65	TA-MC103, TA-MC103SE, TA-MC163, TA-MC223	67 072-100XA
ACA76 Výstupní signál 0(4)-20 mA	TA-MC103, TA-MC103SE, TA-MC163, TA-MC223	67 076-100XA
ACA71 Snímače pozice (2 spínače)	TA-MC403, TA-MC503, TA-MC1003, TA-MC1503	67 071-250XA
ACA72 Třída krytí IP65	TA-MC403, TA-MC503, TA-MC1003, TA-MC1503	67 072-250XA
ACA76 Výstupní signál 0(4)-20 mA	TA-MC403, TA-MC503, TA-MC1003, TA-MC1503	67 076-250XA

Pro objednávku příslušenství přidejte písmena "SO" (speciální objednávka) za objednávací číslo pohonu a přidejte k objednávce také objednávací číslo konkrétního příslušenství.

Příklad: 61 103-001SO + 67 071-100XA

Příslušenství pro ventily

ACV64 Ohříváč táhla

Ohříváč táhla pro nemrznoucí směsi.

Min. teplota: -30°C

Napájecí napětí: 24 VAC, 50/60 Hz nebo 24 VDC

Elektrický příkon: $P_{max} \approx 400$ VA, $P_N \approx 30$ VA

Pracovní režim: S1 100% ED

Třída krytí: IP54

Pojistkový jistič 16A, vypínací charakteristika „B“.

Pro DN	Objednací č.
15-100	68 064-015
125-200	68 064-091
250-300	68 064-094

Veškeré produkty, texty, fotografie a diagramy použité v tomto dokumentu mohou být změněny společností IMI Hydronic Engineering bez předchozího upozornění a udání důvodu. Pro aktuální informace o našich produktech a technických datech, navštivte prosím stránky www.imi-hydronic.com.