

# CV206/216 GG, CV306/316 GG



## Standardní regulační ventily

2- nebo 3-cestný, DN 15-200, šedá litina

# CV206/216 GG, CV306/316 GG

Vhodné pro regulaci ve vytápěcích a chladicích soustavách. Vyrábí se v dimenzích do DN 200, tlakové třídě PN 6 a PN 16 v přírubovém provedení.

## Klíčové vlastnosti

- > **Mikroprocesorové řízení**  
Multifunkční s možností nastavení.
- > **Variabilní nastavení pohonů**  
Charakteristiku a způsob regulace lze snadno změnit.
- > **Těsné uzavření**  
Zcela uzavřený v obou koncových polohách.



## Technický popis

### Oblast použití:

Vytápěcí a chladicí vodní soustavy.

### Funkce:

CV206/216 GG: Dvoucestný regulační ventil  
CV306/316 GG: Třícestný směšovací ventil

### Regulační charakteristika:

CV206/216 GG: Rovnoprocentní.  
CV306/316 GG: A-AB rovnoprocentní.  
B-AB lineární.

### Rozměry:

CV206/306 GG: DN 15-100  
CV216/316 GG: DN 15-200

### Tlaková třída:

CV206/306 GG: PN 6  
CV216/316 GG: PN 16

### Teploty:

Max. pracovní teplota: 150°C  
(Při teplotách nad 130°C se doporučuje horizontální poloha pohonu.)  
Min. pracovní teplota: 0°C  
(Vhodné pro použití s nemrznoucími přísadami až do teploty -10°C.)  
Pro nižší a vyšší teploty (do 200°C) a tlakové třídy PN 25-40 kontaktujte prosím IMI Hydronic Engineering.

### Materiál:

Tělo: šedá litina EN-JL1040  
Kuželka: mosaz CW614N, DN 125-200  
CrNi-ocel 1.4305  
Vřeteno: CrMo-ocel 1.4122  
Těsnění vřetene: O-kroužek EPDM

### Označení:

PN, DN a směr proudění.  
(na tělese CV306/316 GG označení vstupů - A, B, AB)

### Netěsnost:

DN 15-150: EN 1349, třída netěsnosti VI G 1 (těsné uzavření)  
DN 200: EN 1349, třída netěsnosti IV L 1 ( $\leq 0,01\%$  z Kvs)

### Max. zdvih regulačního ventilu:

DN 15-50: 14 mm  
DN 65: 20 mm  
DN 65-100: 30 mm  
DN 125-150: 50 mm  
DN 200: 60 mm

### Regulační poměr:

DN 15: 50:1  
DN 20-200: 100:1

### Typ připojení:

Příruby dle EN 1092-2 typ 21.

### Stavební délky:

Dle EN 558-1 základní série 1.

### Pohony:

TA-MC55  
TA-MC65  
TA-MC100  
TA-MC160  
TA-MC161  
TA-MC250  
TA-MC400  
TA-MC500  
TA-MC1000  
TA-MC100FSE (s havarijní funkcí)  
TA-MC100FSR (s havarijní funkcí)

## Variety ventilu a příslušenství

Viz. část “Příslušenství pro pohony”, “Příslušenství pro ventily” a “Variety ventilů” na konci katalogu.

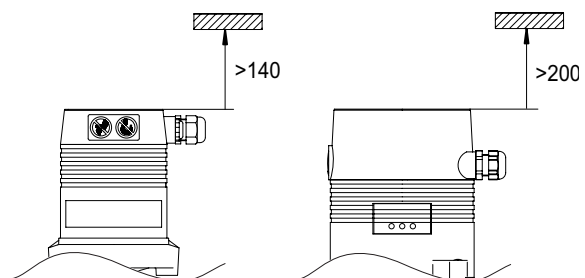
## Instalace

Ventil může být poškozen nečistotami v potrubí. Z tohoto důvodu doporučujeme instalaci filtru.

**Pozor!** Nad pohonem je by měl být zachován volný prostor.

TA-MC55/65/100/160/161  
TA-MC100FSE/FSR

TA-MC250/400/500/1000



## Technický popis – ventil s pohonem

## PN 6

DN			15	20	25	32	40	50	65	65	80	100	
Kvs			4	6,3	10	16	25	40	63	63	100	160	
			2,5	5	8	12,5	20	31,5	50	50	80	125	
			1,6										
			1,25										
			0,63										
Zdvih		mm	14	14	14	14	14	14	20	30	30	30	
TA-MC55/24 TA-MC55/230	Čas přestavění <sup>1)</sup>	s	125	125	125	125	125	125	-	-	-	-	
		70*	70*	70*	70*	70*	70*	70*	-	-	-	-	
TA-MC55Y	Uzavírací tlak	kPa	600	600	600	450	250	150	-	-	-	-	
TA-MC65/24 TA-MC65/230	Čas přestavění <sup>1)</sup>	s	-	-	-	-	-	-	180	-	-	-	
		100*	-	-	-	-	-	100	-	-	-		
TA-MC65Y	Uzavírací tlak	kPa	-	-	-	-	-	-	100	-	-	-	
TA-MC100/24 TA-MC100/230	Čas přestavění <sup>1)</sup>	s	170	170	170	170	170	170	240	-	-	-	
		125*	125*	125*	125*	125*	125*	125*	180*	-	-	-	
		55	55	55	55	55	55	55	80	-	-	-	
		30	30	30	30	30	30	30	40	-	-	-	
	Uzavírací tlak	kPa	600	600	600	600	550	350	150	-	-	-	
TA-MC161/24 TA-MC161/230	Čas přestavění <sup>1)</sup>	s	-	-	-	-	85	85	120	-	-	-	
		55*	55*	80*	-	-	-						
	Uzavírací tlak	kPa	-	-	-	-	600	600	350	-	-	-	
	Uzavírací tlak VDC	kPa	-	-	-	-	600	370	230	-	-	-	
TA-MC160/24 TA-MC160/230	Čas přestavění <sup>1)</sup>	s	-	-	-	-	-	-	-	180	180	180	
		120*	120*	120*	-	-	-						
	Uzavírací tlak	kPa	-	-	-	-	-	-	-	350	230	140	
	Uzavírací tlak VDC	kPa	-	-	-	-	-	-	-	230	150	100	
TA-MC250/24 TA-MC250/230	Čas přestavění <sup>1)</sup>	s	-	-	-	-	-	-	-	150	150	150	
		75*	75*	75*	-	-	-						
	Uzavírací tlak	kPa	-	-	-	-	-	-	-	600	350	250	
TA-MC400/24 TA-MC400/230	Čas přestavění <sup>1)</sup>	s	-	-	-	-	-	-	-	20	20	20	
		15*	15*	15*	-	-	-						
	Uzavírací tlak	kPa	-	-	-	-	-	-	-	600	600	400	
TA-MC500/24 TA-MC500/230	Čas přestavění <sup>1)</sup>	s	-	-	-	-	-	-	-	150	150	150	
		75*	75*	75*	-	-	-						
	Uzavírací tlak	kPa	-	-	-	-	-	-	-	600	600	500	
TA-MC100FSE/24 TA-MC100FSR/24	Čas přestavění	s	30	30	30	30	30	30	40	-	-	-	
		Havarijní uzavření	s	~15	~15	~15	~15	~15	~15	~20	-	-	-
		Uzavírací tlak	kPa	600	600	600	600	550	350	150	-	-	-
TA-MC100FSE/230 TA-MC100FSR/230	Čas přestavění	s	130	130	130	130	130	130	180	-	-	-	
		Havarijní uzavření	s	~15	~15	~15	~15	~15	~15	~20	-	-	-
		Uzavírací tlak	kPa	600	600	600	600	550	350	150	-	-	-

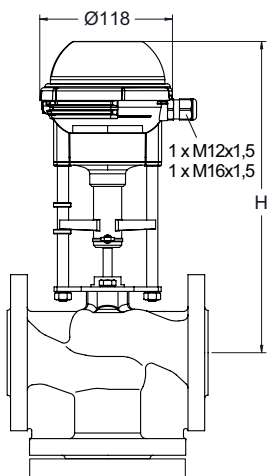
1) Čas přestavění je volně nastavitelný, přednastavená hodnota je označena \*

**PN 16**

DN			15	20	25	32	40	50	65	65	80	100	125	150	200 CV216	200 CV316
<b>Kvs</b>			4 2,5 1,6 1,25 0,63	6,3 5	10 8	16 12,5	25 20	40 31,5	63 50	63 50	100 80	160 125	250	315	500	500
<b>Zdvih</b>		mm	14	14	14	14	14	14	20	30	30	30	50	50	60	60
<b>TA-MC55/24 TA-MC55/230 TA-MC55Y</b>	Čas přestavění <sup>1)</sup>	s	125 70*	125 70*	125 70*	125 70*	125 70*	125 70*	-	-	-	-	-	-	-	-
	Uzavírací tlak	kPa	1500	1250	750	450	250	150	-	-	-	-	-	-	-	-
	Čas přestavění <sup>1)</sup>	s	-	-	-	-	-	-	180 100*	-	-	-	-	-	-	-
<b>TA-MC65/24 TA-MC65/230 TA-MC65Y</b>	Uzavírací tlak	kPa	-	-	-	-	-	-	100	-	-	-	-	-	-	-
	Čas přestavění <sup>1)</sup>	s	170 125* 55 30	170 125* 55 30	170 125* 55 30	170 125* 55 30	170 125* 55 30	170 125* 55 30	240 180* 80 40	-	-	-	-	-	-	-
	Uzavírací tlak	kPa	1600	1600	1500	900	550	350	150	-	-	-	-	-	-	-
<b>TA-MC161/24 TA-MC161/230</b>	Čas přestavění <sup>1)</sup>	s	-	-	-	85 55*	85 55*	85 55*	120 80*	-	-	-	-	-	-	-
	Uzavírací tlak	kPa	-	-	-	1500	950	600	350	-	-	-	-	-	-	-
	Uzavírací tlak VDC	kPa	-	-	-	950	600	370	230	-	-	-	-	-	-	-
<b>TA-MC160/24 TA-MC160/230</b>	Čas přestavění <sup>1)</sup>	s	-	-	-	-	-	-	-	180 120*	180 120*	180 120*	-	-	-	-
	Uzavírací tlak	kPa	-	-	-	-	-	-	-	350	230	140	-	-	-	-
	Uzavírací tlak VDC	kPa	-	-	-	-	-	-	-	180	120	80	-	-	-	-
<b>TA-MC250/24 TA-MC250/230</b>	Čas přestavění <sup>1)</sup>	s	-	-	-	-	-	-	-	150 75*	150 75*	150 75*	250 125*	250 125*	-	-
	Uzavírací tlak	kPa	-	-	-	-	-	-	-	600	350	250	160	120	-	-
<b>TA-MC400/24 TA-MC400/230</b>	Čas přestavění <sup>1)</sup>	s	-	-	-	-	-	-	-	20 15*	20 15*	20 15*	30 20*	30 20*	40 25*	-
	Uzavírací tlak	kPa	-	-	-	-	-	-	-	950	650	400	300	200	300	-
<b>TA-MC500/24 TA-MC500/230</b>	Čas přestavění <sup>1)</sup>	s	-	-	-	-	-	-	-	150 75*	150 75*	150 75*	250 125*	250 125*	300 150*	300 150*
	Uzavírací tlak	kPa	-	-	-	-	-	-	-	1250	850	500	370	270	600	110
<b>TA-MC1000/24 TA-MC1000/230</b>	Čas přestavění	s	-	-	-	-	-	-	-	-	-	-	50	50	60	60
	Uzavírací tlak	kPa	-	-	-	-	-	-	-	-	-	-	800	550	1200	240
<b>TA-MC100FSE/24 TA-MC100FSR/24</b>	Čas přestavění	s	30	30	30	30	30	30	40	-	-	-	-	-	-	-
	Havarijní uzavření	s	~15	~15	~15	~15	~15	~15	~20	-	-	-	-	-	-	-
	Uzavírací tlak	kPa	1600	1600	1500	900	550	350	150	-	-	-	-	-	-	-
<b>TA-MC100FSE/230 TA-MC100FSR/230</b>	Čas přestavění	s	130	130	130	130	130	130	180	-	-	-	-	-	-	-
	Havarijní uzavření	s	~15	~15	~15	~15	~15	~15	~20	-	-	-	-	-	-	-
	Uzavírací tlak	kPa	1600	1600	1500	900	550	350	150	-	-	-	-	-	-	-

1) Čas přestavění je volně nastavitelný, přednastavená hodnota je označena \*

## Pohony TA-MC55/TA-MC65



### TA-MC55/24, TA-MC55/230, TA-MC55Y, TA-MC65/24, TA-MC65/230, TA-MC65Y

DN	24/230 V H	Kg *	
15	267	1,5	TA-MC55
20	272	1,5	TA-MC55
25 - 32	277	1,5	TA-MC55
40 - 50	282	1,5	TA-MC55
65	335	1,5	TA-MC65

\*) Pohonem

### Technický popis

Typ		TA-MC55/ 24	TA-MC65/ 24	TA-MC55/ 230	TA-MC65/ 230	TA-MC55Y	TA-MC65Y
Čas přestavění <sup>1)</sup>	s/mm	9 · 5*					
Uzavírací síla	kN	0,6					
Zdvih	mm	max. 20					
Napájecí napětí	VAC	24 ±10%		230 +6% -10%		24 ±10%	
Napájecí napětí	VDC	24 ±10%		-		24 ±10%	
Frekvence	Hz	50/60 ±5%					
Příkon	VA	3,5		7		3,5	
Vstupní signál <sup>3)</sup>		3-bodový				0(2)...10 VDC, 77 kΩ 0(4)...20 mA, 0,51 kΩ	
Výstupní signál <sup>3)</sup>		0...10 VDC max. 8 mA min. 1200 Ω					
Hystereze	V	0,3					

#### Třída krytí:

Automatické ovládání: IP 54

Manuální ovládání: IP 30

#### Citlivost:

Elektrická: 0,04 VDC

Mechanická: 0,06 mm

#### Elektrické připojení:

Pohon se šroubovanými svorkami.

#### Teplota okolí:

0 - +60°C

#### Pracovní režim:

S3-50% ED c/h 1200, EN 60034-1

#### Koncový spínač:

Závislý na zatížení

#### Variety pohonu:

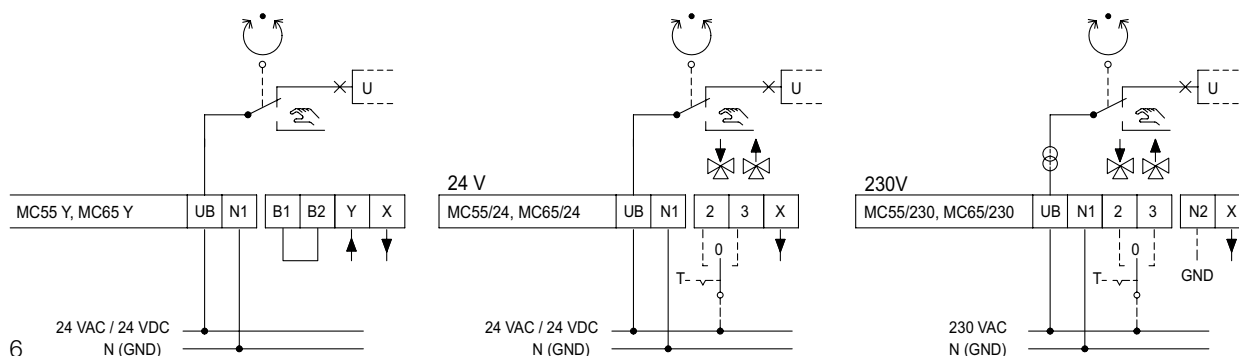
Napájecí napětí: 115 VAC

Viz. část "Pohony" a "Příslušenství pro pohony" na konci katalogu.

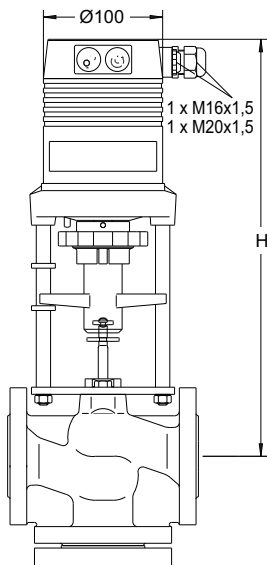
1) Čas přestavění je volně nastavitelný, přednastavená hodnota je označena \*

3) Vstupní a výstupní signál lze invertovat

#### Schéma zapojení:



## Pohony TA-MC100



### TA-MC100/24, TA-MC100/230

DN	24 V H	230 V H	Kg *
15	343	368	2,5
20	348	373	2,5
25 - 32	353	378	2,5
40 - 50	358	383	2,5
65	408	433	2,5

\*) Pohonem

### Technický popis

Typ		TA-MC100/24	TA-MC100/230
Čas přestavení <sup>1)</sup>	s/mm	12 · 9* · 4 · 1,9	
Uzavírací síla	kN	1,0	
Zdvih	mm	max. 20	
Napájecí napětí	VAC	24 ±10%	230 +6% -10%
Napájecí napětí	VDC	24 ±10%	-
Frekvence	Hz	50/60 ±5%	
Příkon	VA	6	12
Vstupní signál <sup>3)</sup>		3-bodový 0(2)...10 VDC, 77 kΩ 0(4)...20 mA, 0,51 kΩ	
Výstupní signál <sup>3)</sup>		0...10 VDC max. 8 mA min. 1200 Ω	
Hystereze <sup>4)</sup>	V	0,15 · 0,5	

**Třída krytí:**  
IP54

**Citlivost:**  
Elektrická: 0,04 VDC  
Mechanická: 0,095 mm

**Teplota okolí:**  
0 - +60°C

**Pracovní režim:**  
S3-50% ED c/h 1200, EN 60034-1

**Koncový spínač:**  
Závislý na zatížení

**Varianty pohonu:**

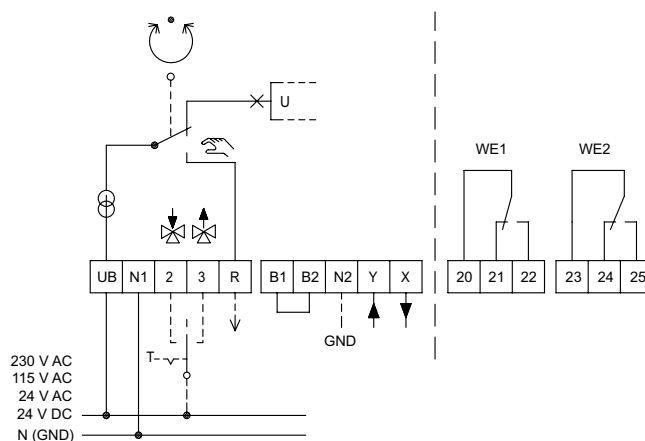
- Napájecí napětí: 115 VAC
- Snímače pozice <sup>5)</sup>:  
2 spínače (WE1/WE2), bezpotenciálové, volně nastavitelné.  
Zatížení: 8 A / 250 VAC, 8 A / 30 VDC.  
Startovací napětí: max. 400 VAC, max. 125 VDC.
- Třída krytí: IP 65
- Výstupní signál <sup>5)</sup>: X=0(4)...20 mA

Viz. část "Pohony" a "Příslušenství pro pohony" na konci katalogu.

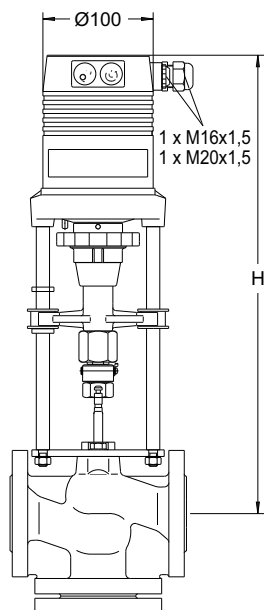
- 1) Čas přestavení je volně nastavitelný, přednastavená hodnota je označena \*
- 3) Vstupní a výstupní signál lze invertovat
- 4) Volně nastavitelná
- 5) Nelze kombinovat snímače pozice s výstupním signálem 0(4)...20 mA. Tato varianta není dovolena.

### Schéma zapojení:

B1/B2 připojení pro binární signál (např. ochrana před mrazem)  
**Standardní dodávka**      **Speciální příslušenství**



## Pohony TA-MC160/TA-MC161



### TA-MC160/24, TA-MC160/230, TA-MC161/24, TA-MC161/230

DN	24 V H	230 V H	Kg *	
32	443	468	3,2	TA-MC161
40 - 50	448	473	3,2	TA-MC161
65	486	511	3,2	TA-MC161 TA-MC160
80	496	521	3,2	TA-MC160
100	506	531	3,2	TA-MC160

\*) Pohonem

### Technický popis

Typ		TA-MC160/24	TA-MC161/24	TA-MC160/230	TA-MC161/230
Čas přestavění <sup>1)</sup>	s/mm	6 · 4*			
Uzavírací síla	kN	1,6 (VAC) / 1,1 (VDC)			
Zdvih	mm	max. 30	max. 20	max. 30	max. 20
Napájecí napětí	VAC	24 ±10%		230 +6% -10%	
Napájecí napětí	VDC	24 ±10%		-	
Frekvence	Hz	50/60 ±5%			
Příkon	VA	6		12	
Vstupní signál <sup>3)</sup>		3-bodový 0(2)...10 VDC, 77 kΩ 0(4)...20 mA, 0,51 kΩ			
Výstupní signál <sup>3)</sup>		0...10 VDC max. 8 mA min. 1200 Ω			
Hystereze <sup>4)</sup>	V	0,05 · 0,15 · 0,3 · 0,5			

**Třída krytí:**  
IP54

**Citlivost:**  
Elektrická: 0,04 VDC  
Mechanická: 0,05 mm

**Teplota okolí:**  
0 - +60°C

**Pracovní režim:**  
S3-30% ED c/h 1200: EN 60034-1

**Koncový spínač:**  
Závislý na zatížení

**Varianty pohonu:**

- Napájecí napětí: 115 VAC
- Snímače pozice <sup>5)</sup>:  
2 spínače (WE1/WE2), bezpotenciálové, volně nastavitelné.  
Zatížení: 8 A / 250 VAC, 8 A / 30 VDC.  
Startovací napětí: max. 400 VAC, max. 125 VDC.
- Třída krytí: IP 65
- Výstupní signál <sup>5)</sup>: X=0(4)...20 mA

Viz. část "Pohony" a "Příslušenství pro pohony" na konci katalogu.

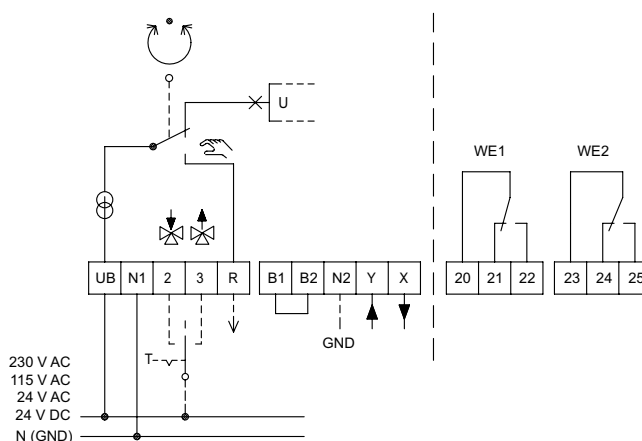
- 1) Čas přestavění je volně nastavitelný, přednastavená hodnota je označena \*
- 3) Vstupní a výstupní signál lze invertovat
- 4) Volně nastavitelná
- 5) Nelze kombinovat snímače pozice s výstupním signálem 0(4)...20 mA. Tato varianta není dovolena.

### Schéma zapojení:

B1/B2 připojení pro binární signál (např. ochrana před mrazem)

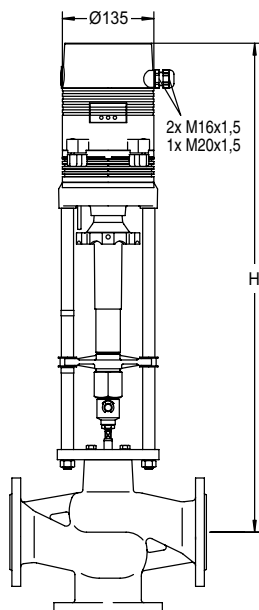
#### Standardní dodávka

#### Speciální příslušenství





## Pohony TA-MC250



### TA-MC250/24, TA-MC250/230

DN	24/230 V H	24 V Kg *	230 V Kg *
65	645	7,0	8,2
80	655	7,0	8,2
100	665	7,0	8,2
125-150	805	7,0	8,2

\*) Pohonem

### Technický popis

Typ		TA-MC250/24	TA-MC250/230
Čas přestavení <sup>1)</sup>	s/mm	5 · 2,5*	
Uzavírací síla	kN	2,5	
Zdvih	mm	max. 50	
Napájecí napětí	VAC	24 ±10%	230 +6% -10%
Napájecí napětí	VDC	24 ±10%	-
Frekvence	Hz	50/60 ±5%	
Příkon	VA	max. 18	max. 25
Vstupní signál <sup>3)</sup>		3-bodový 0(2)...10 VDC, 77 kΩ 0(4)...20 mA, 0,51 kΩ	
Výstupní signál <sup>3)</sup>		0...10 VDC max. 8 mA min. 1200 Ω	
Hystereze <sup>4)</sup>	V	0,05 · 0,15 · 0,3 · 0,5	

#### Třída krytí:

IP54

#### Citlivost:

Elektrická: 0,04 VDC  
Mechanická: 0,04 mm

#### Teplota okolí:

-10 - +60°C

#### Pracovní režim:

S3-50% ED c/h 1200: EN 60034-1

#### Koncový spínač:

Závislý na zatížení

#### Varianty pohonu:

- Napájecí napětí: 115 VAC
- Snímače pozice:
  - 2 spínače (WE1/WE2), bezpotenciálové, volně nastavitelné.
  - Zatížení: 8 A / 250 VAC, 8 A / 30 VDC.
  - Startovací napětí: max. 400 VAC, max. 125 VDC.
- Třída krytí: IP 65
- Výstupní signál: X=0(4)...20 mA

Viz. část "Pohony" a "Příslušenství pro pohony" na konci katalogu.

1) Čas přestavení je volně nastavitelný, přednastavená hodnota je označena \*

3) Vstupní a výstupní signál lze invertovat

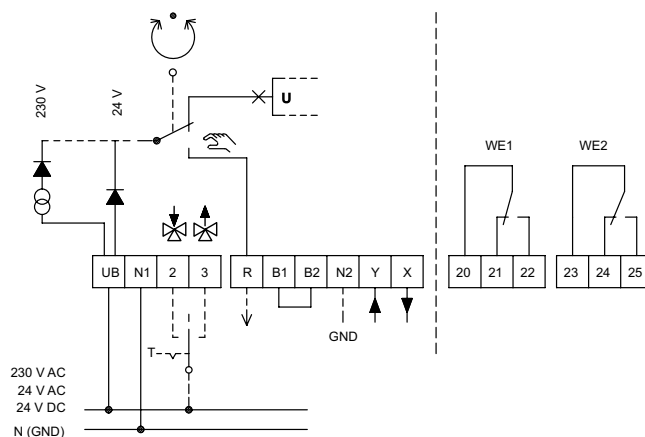
4) Volně nastavitelná

#### Schéma zapojení:

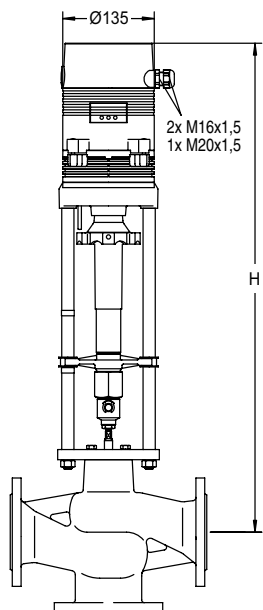
B1/B2 připojení pro binární signál (např. ochrana před mrazem)

#### Standardní dodávka

#### Speciální příslušenství



## Pohony TA-MC400



### TA-MC400/24, TA-MC400/230

DN	24/230 V H	Kg *
65	695	9,5
80	705	9,5
100	715	9,5
125-150	855	9,5
200	875	9,5

\*) Pohonem

### Technický popis

Typ		TA-MC400/24	TA-MC400/230
Čas přestavení <sup>1)</sup>	s/mm	0,6 · 0,4*	
Uzavírací síla	kN	4,0	
Zdvih	mm	max. 60	
Napájecí napětí	VAC	24 ±10%	230 +6% -10%
Frekvence	Hz	50/60 ±5%	
Příkon	VA	max. 50	max. 63
Vstupní signál <sup>3)</sup>		3-bodový 0(2)...10 VDC, 77 kΩ 0(4)...20 mA, 0,51 kΩ	
Výstupní signál <sup>3)</sup>		0...10 VDC max. 8 mA min. 1200 Ω	
Hystereze <sup>4)</sup>	V	0,05 · 0,15 · 0,3 · 0,5	

### Třída krytí:

IP54

### Citlivost:

Elektrická: 0,04 VDC  
Mechanická: 0,12 mm

### Teplota okolí:

-10 - +60°C

### Pracovní režim:

S3-30% ED c/h 1200: EN 60034-1

### Koncový spínač:

Závislý na zatížení

### Varianty pohonu:

- Napájecí napětí: 115 VAC
- Snímače pozice:
  - 2 spínače (WE1/WE2), bezpotenciálové, volně nastavené.
  - Zatížení: 8 A / 250 VAC, 8 A / 30 VDC.
  - Startovací napětí: max. 400 VAC, max. 125 VDC.
- Třída krytí: IP 65
- Výstupní signál: X=0(4)...20 mA

Viz. část "Pohony" a "Příslušenství pro pohony" na konci katalogu.

1) Čas přestavení je volně nastavitelný, přednastavená hodnota je označena \*

3) Vstupní a výstupní signál lze invertovat

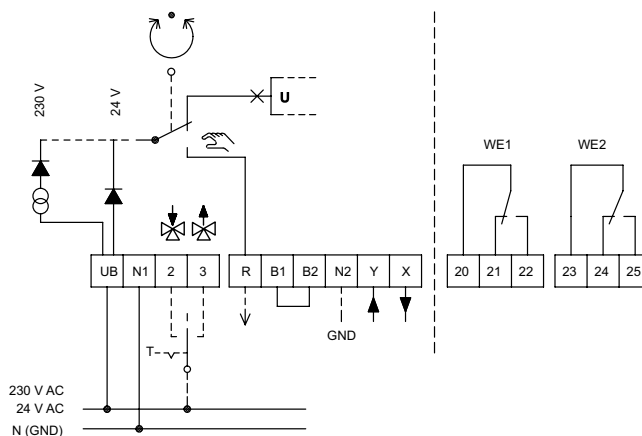
4) Volně nastavitelná

### Schéma zapojení:

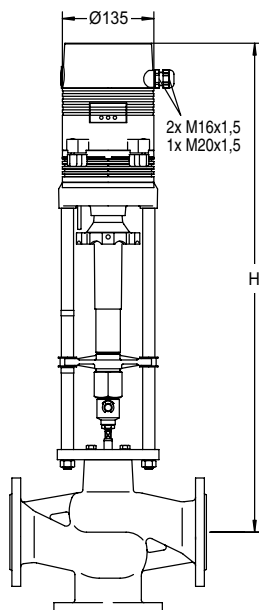
B1/B2 připojení pro binární signál (např. ochrana před mrazem)

Standardní dodávka

Speciální příslušenství



## Pohony TA-MC500



### TA-MC500/24, TA-MC500/230

DN	24/230 V H	24 V Kg *	230 V Kg *
65	645	7,0	8,2
80	655	7,0	8,2
100	665	7,0	8,2
125-150	805	7,0	8,2
200	825	7,0	8,2

\*) Pohonem

### Technický popis

Typ		TA-MC500/24	TA-MC500/230
Čas přestavení <sup>1)</sup>	s/mm	5 · 2,5*	
Uzavírací síla	kN	5	
Zdvih	mm	max. 60	
Napájecí napětí	VAC	24 ±10%	230 +6% -10%
Napájecí napětí	VDC	24 ±10%	-
Frekvence	Hz	50/60 ±5%	
Příkon	VA	max. 18	max. 25
Vstupní signál <sup>3)</sup>		3-bodový 0(2)...10 VDC, 77 kΩ 0(4)...20 mA, 0,51 kΩ	
Výstupní signál <sup>3)</sup>		0...10 VDC max. 8 mA min. 1200 Ω	
Hystereze <sup>4)</sup>	V	0,05 · 0,15 · 0,3 · 0,5	

**Třída krytí:**  
IP54

**Citlivost:**  
Elektrická: 0,04 VDC  
Mechanická: 0,04 mm

**Teplota okolí:**  
-10 - +60°C

**Pracovní režim:**  
S3-50% ED c/h 1200: EN 60034-1

**Koncový spínač:**  
Závislý na zatížení

**Varianty pohonu:**

- Napájecí napětí: 115 VAC
- Snímače pozice:  
2 spínače (WE1/WE2), bezpotenciálové, volně nastavené.  
Zatížení: 8 A / 250 VAC, 8 A / 30 VDC.  
Startovací napětí: max. 400 VAC, max. 125 VDC.
- Třída krytí: IP 65
- Výstupní signál: X=0(4)...20 mA

Viz. část "Pohony" a "Příslušenství pro pohony" na konci katalogu.

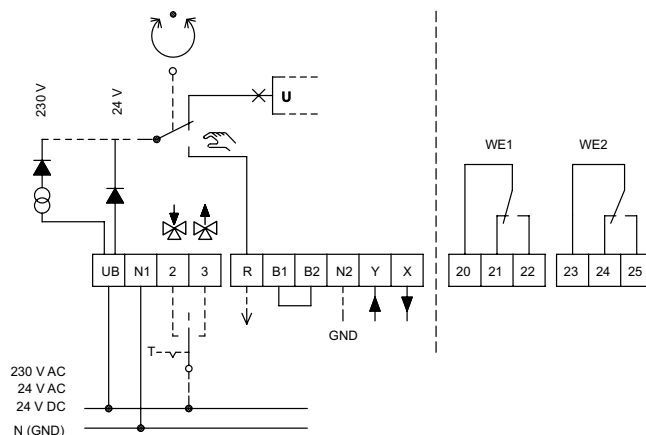
- 1) Čas přestavení je volně nastavitelný, přednastavená hodnota je označena \*
- 3) Vstupní a výstupní signál lze invertovat
- 4) Volně nastavitelná

### Schéma zapojení:

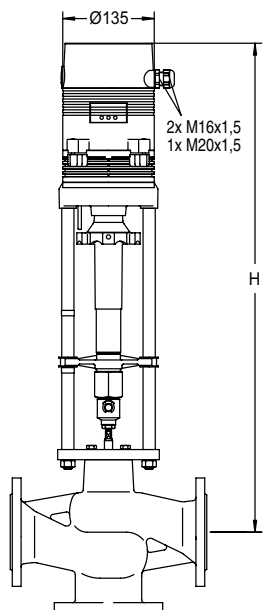
B1/B2 připojení pro binární signál (např. ochrana před mrazem)

### Standardní dodávka

### Speciální příslušenství



## Pohony TA-MC1000



### TA-MC1000/24, TA-MC1000/230

DN	24/230 V H	Kg *
125 - 150	895	11
200	920	11

\*) Pohonem

### Technický popis

Typ		TA-MC1000/24 <sup>6)</sup>	TA-MC1000/230 <sup>6)</sup>
Čas přestavení	s/mm	1	
Uzavírací síla	kN	10	
Zdvih	mm	max. 60	
Napájecí napětí	VAC	24 ±10%	230 +6% -10%
Frekvence	Hz	50/60 ±5%	
Příkon	VA	max. 50	max. 63
Vstupní signál <sup>3)</sup>		3-bodový 0(2)...10 VDC, 77 kΩ 0(4)...20 mA, 0,51 kΩ	
Výstupní signál <sup>3)</sup>		0...10 VDC max. 8 mA min. 1200 Ω	
Hystereze <sup>4)</sup>	V	0,05 · 0,15 · 0,3 · 0,5	

#### Třída krytí:

IP54

#### Citlivost:

Elektrická: 0,04 VDC

Mechanická: 0,05 mm

#### Teplota okolí:

-10 - +60°C

#### Pracovní režim:

S3-30% ED c/h 1200: EN 60034-1

#### Koncový spínač:

Závislý na zatížení

#### Varianty pohonu:

- Napájecí napětí: 115 VAC

- Snímače pozice:

2 spínače (WE1/WE2), bezpotenciálové, volně nastavené.

Zatížení: 8 A / 250 VAC, 8 A / 30 VDC.

Startovací napětí: max. 400 VAC, max. 125 VDC.

- Třída krytí: IP 65

- Výstupní signál: X=0(4)...20 mA

3) Vstupní a výstupní signál lze invertovat

4) Volně nastavitelná

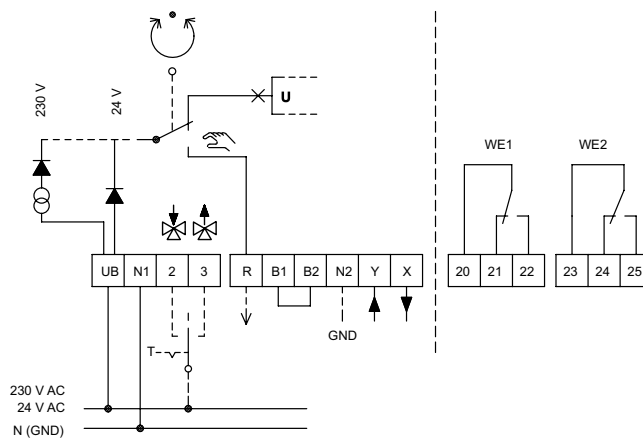
6) Pouze pro CV216/316 GG

#### Schéma zapojení:

B1/B2 připojení pro binární signál (např. ochrana před mrazem)

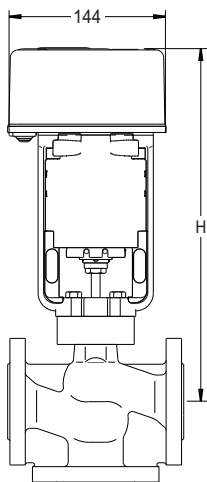
#### Standardní dodávka

#### Speciální příslušenství



Viz. část "Pohony" a "Příslušenství pro pohony" na konci katalogu.

## Pohony TA-MC100FSE/FSR



### TA-MC100FSE/24, TA-MC100FSE/230, TA-MC100FSR/24, TA-MC100FSR/230

DN	24/230 V H	Kg *
15	309	2,8
20	312	2,8
25	315	2,8
32	324	2,8
40 - 50	327	2,8

\*) Pohonem

### Technický popis

Typ		TA-MC100FSE/24 TA-MC100FSR/24	TA-MC100FSE/230 TA-MC100FSR/230
Čas přestavění	s/mm	2	9
Čas havarijního uzavření	s/mm	1,0	1,2
Uzavírací síla	kN	1,0	
Zdvih	mm	max. 20	
Napájecí napětí	VAC	24 ±15%	230 ±15%
Frekvence	Hz	50/60 ±5%	
Příkon	VA	26	30
Vstupní signál		3-bodový 0(2)...10 VDC 0(4)...20 mA	3-bodový
Výstupní signál		0(2)...10 VDC max. 5 mA 0(4)...20 mA max. 5 mA	0...10 VDC max. 5 mA

#### Třída krytí:

IP54

#### Havarijní funkce:

TA-MC100FSE: bez napětí je vřeteno vytaženo  
TA-MC100FSR: bez napětí je vřeteno zasunuto

#### Teplota okolí:

0 - 50°C

#### Pracovní režim:

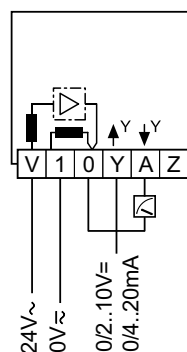
S3-50% ED c/h 1200: EN 60034-1

#### Koncový spínač:

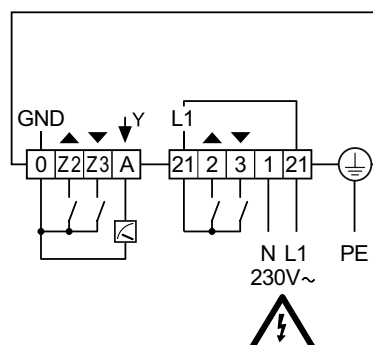
Závislý na zatížení

Viz. část "Pohony" a "Příslušenství pro pohony" na konci katalogu.

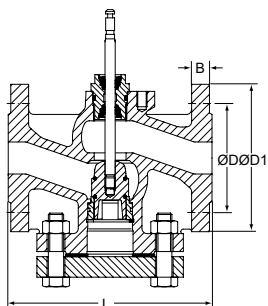
#### Schéma zapojení 24V:



#### Schéma zapojení 230V:



## CV206 GG



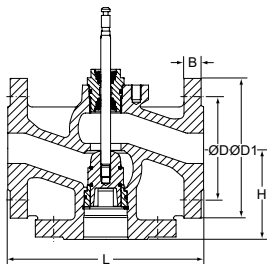
## PN 6

DN	D	D1	L	B	Počet otvorů pro šrouby	Kvs	Kg	Objednací č.
15	55	80	130	12	4 x Ø11	0,63	2,8	60 215-115
15	55	80	130	12	4 x Ø11	1,25	2,8	60 215-215
15	55	80	130	12	4 x Ø11	1,6	2,8	60 215-315
15	55	80	130	12	4 x Ø11	2,5	2,8	60 215-415
15	55	80	130	12	4 x Ø11	4	2,8	60 215-515
20	65	90	150	14	4 x Ø11	5	3,9	60 215-120
20	65	90	150	14	4 x Ø11	6,3	3,9	60 215-220
25	75	100	160	14	4 x Ø11	8	4,8	60 215-125
25	75	100	160	14	4 x Ø11	10	4,8	60 215-225
32	90	120	180	16	4 x Ø14	12,5	7,1	60 215-132
32	90	120	180	16	4 x Ø14	16	7,1	60 215-232
40	100	130	200	16	4 x Ø14	20	8,8	60 215-140
40	100	130	200	16	4 x Ø14	25	8,8	60 215-240
50	110	140	230	16	4 x Ø14	31,5	10,5	60 215-150
50	110	140	230	16	4 x Ø14	40	10,5	60 215-250
65 <sup>1)</sup>	130	160	290	16	4 x Ø14	50	17,9	60 215-165
65 <sup>1)</sup>	130	160	290	16	4 x Ø14	63	17,9	60 215-265
65 <sup>2)</sup>	130	160	290	16	4 x Ø14	50	17,9	60 215-365
65 <sup>2)</sup>	130	160	290	16	4 x Ø14	63	17,9	60 215-465
80	150	190	310	18	4 x Ø18	80	26,3	60 215-180
80	150	190	310	18	4 x Ø18	100	26,3	60 215-280
100	170	210	350	18	4 x Ø18	125	37,1	60 215-190
100	170	210	350	18	4 x Ø18	160	37,1	60 215-290

1) Zdvih 20 mm

2) Zdvih 30 mm

## CV306 GG



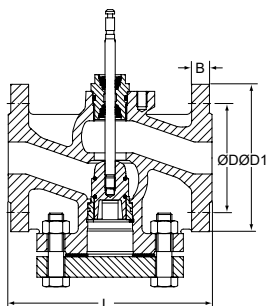
### PN 6

DN	D	D1	L	H	B	Počet otvorů pro šrouby	Kvs	Kg	Objednací č.
15	55	80	130	65	12	4 x Ø11	0,63	2,2	60 315-115
15	55	80	130	65	12	4 x Ø11	1,25	2,2	60 315-215
15	55	80	130	65	12	4 x Ø11	1,6	2,2	60 315-315
15	55	80	130	65	12	4 x Ø11	2,5	2,2	60 315-415
15	55	80	130	65	12	4 x Ø11	4	2,2	60 315-515
20	65	90	150	70	14	4 x Ø11	5	3,0	60 315-120
20	65	90	150	70	14	4 x Ø11	6,3	3,0	60 315-220
25	75	100	160	75	14	4 x Ø11	8	3,7	60 315-125
25	75	100	160	75	14	4 x Ø11	10	3,7	60 315-225
32	90	120	180	95	16	4 x Ø14	12,5	5,6	60 315-132
32	90	120	180	95	16	4 x Ø14	16	5,6	60 315-232
40	100	130	200	100	16	4 x Ø14	20	7,0	60 315-140
40	100	130	200	100	16	4 x Ø14	25	7,0	60 315-240
50	110	140	230	100	16	4 x Ø14	31,5	8,4	60 315-150
50	110	140	230	100	16	4 x Ø14	40	8,4	60 315-250
65 <sup>1)</sup>	130	160	290	120	16	4 x Ø14	50	14,7	60 315-165
65 <sup>1)</sup>	130	160	290	120	16	4 x Ø14	63	14,7	60 315-265
65 <sup>2)</sup>	130	160	290	120	16	4 x Ø14	50	14,7	60 315-365
65 <sup>2)</sup>	130	160	290	120	16	4 x Ø14	63	14,7	60 315-465
80	150	190	310	130	18	4 x Ø18	80	22,0	60 315-180
80	150	190	310	130	18	4 x Ø18	100	22,0	60 315-280
100	170	210	350	150	18	4 x Ø18	125	31,0	60 315-190
100	170	210	350	150	18	4 x Ø18	160	31,0	60 315-290

1) Zdvih 20 mm

2) Zdvih 30 mm

## CV216 GG



## PN 16

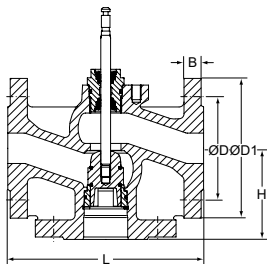
DN	D	D1	L	B	Počet otvorů pro šrouby	Kvs	Kg	Objednací č.
15	65	95	130	14	4 x Ø14	0,63	4,1	60 235-115
15	65	95	130	14	4 x Ø14	1,25	4,1	60 235-215
15	65	95	130	14	4 x Ø14	1,6	4,1	60 235-315
15	65	95	130	14	4 x Ø14	2,5	4,1	60 235-415
15	65	95	130	14	4 x Ø14	4	4,1	60 235-515
20	75	105	150	16	4 x Ø14	5	5,3	60 235-120
20	75	105	150	16	4 x Ø14	6,3	5,3	60 235-220
25	85	115	160	16	4 x Ø14	8	6,6	60 235-125
25	85	115	160	16	4 x Ø14	10	6,6	60 235-225
32	100	140	180	18	4 x Ø18	12,5	10,0	60 235-132
32	100	140	180	18	4 x Ø18	16	10,0	60 235-232
40	110	150	200	18	4 x Ø18	20	11,8	60 235-140
40	110	150	200	18	4 x Ø18	25	11,8	60 235-240
50	125	165	230	20	4 x Ø18	31,5	15,3	60 235-150
50	125	165	230	20	4 x Ø18	40	15,3	60 235-250
65 <sup>1)</sup>	145	185	290	20	4 x Ø18	50	24,8	60 235-165
65 <sup>1)</sup>	145	185	290	20	4 x Ø18	63	24,8	60 235-265
65 <sup>2)</sup>	145	185	290	20	4 x Ø18	50	24,8	60 235-365
65 <sup>2)</sup>	145	185	290	20	4 x Ø18	63	24,8	60 235-465
80	160	200	310	22	8 x Ø18	80	29,8	60 235-180
80	160	200	310	22	8 x Ø18	100	29,8	60 235-280
100	180	220	350	24	8 x Ø18	125	42,9	60 235-190
100	180	220	350	24	8 x Ø18	160	42,9	60 235-290
125	210	250	400	26	8 x Ø18	250	62,0	60 235-491
150	240	285	480	26	8 x Ø22	315	90,0	60 235-392
200	295	340	600	24	12 x Ø22	500	156	60-235-393

1) Zdvih 20 mm

2) Zdvih 30 mm



## CV316 GG



### PN 16

DN	D	D1	L	H	B	Počet otvorů pro šrouby	Kvs	Kg	Objednací č.
15	65	95	130	65	14	4 x Ø14	0,63	3,1	60 335-115
15	65	95	130	65	14	4 x Ø14	1,25	3,1	60 335-215
15	65	95	130	65	14	4 x Ø14	1,6	3,1	60 335-315
15	65	95	130	65	14	4 x Ø14	2,5	3,1	60 335-415
15	65	95	130	65	14	4 x Ø14	4	3,1	60 335-515
20	75	105	150	70	16	4 x Ø14	5	4,0	60 335-120
20	75	105	150	70	16	4 x Ø14	6,3	4,0	60 335-220
25	85	115	160	75	16	4 x Ø14	8	5,0	60 335-125
25	85	115	160	75	16	4 x Ø14	10	5,0	60 335-225
32	100	140	180	95	18	4 x Ø18	12,5	7,6	60 335-132
32	100	140	180	95	18	4 x Ø18	16	7,6	60 335-232
40	110	150	200	100	18	4 x Ø18	20	9,1	60 335-140
40	110	150	200	100	18	4 x Ø18	25	9,1	60 335-240
50	125	165	230	100	20	4 x Ø18	31,5	11,6	60 335-150
50	125	165	230	100	20	4 x Ø18	40	11,6	60 335-250
65 <sup>1)</sup>	145	185	290	120	20	4 x Ø18	50	20,0	60 335-165
65 <sup>1)</sup>	145	185	290	120	20	4 x Ø18	63	20,0	60 335-265
65 <sup>2)</sup>	145	185	290	120	20	4 x Ø18	50	20,0	60 335-365
65 <sup>2)</sup>	145	185	290	120	20	4 x Ø18	63	20,0	60 335-465
80	160	200	310	130	22	8 x Ø18	80	24,0	60 335-180
80	160	200	310	130	22	8 x Ø18	100	24,0	60 335-280
100	180	220	350	150	24	8 x Ø18	125	36,0	60 335-190
100	180	220	350	150	24	8 x Ø18	160	36,0	60 335-290
125	210	250	400	160	26	8 x Ø18	250	52,0	60 335-491
150	240	285	480	170	26	8 x Ø22	315	77,0	60 335-392
200	295	340	600	215	24	8 x Ø22	500	136	60-335-393

1) Zdvih 20 mm

2) Zdvih 30 mm

## Pohony

### Pohony pro CV206/306 GG

Typ	Napájecí napětí	Uzavírací síla [kN]	Vstupní signál	Pro ventily	Zdvih [mm]	Objednací č.
TA-MC55/24	24 VAC	0,6	3-bodový	DN 15-50	14	61 055-001
TA-MC55/24	24 VDC *	0,6	3-bodový	DN 15-50	14	61 055-402
TA-MC55/230	230 VAC	0,6	3-bodový	DN 15-50	14	61 055-002
TA-MC55/115	115 VAC	0,6	3-bodový	DN 15-50	14	61 055-302
TA-MC55Y	24 VAC	0,6	0(2)-10 V, 4(0)-20 mA	DN 15-50	14	61 055-003
TA-MC55Y	24 VDC *	0,6	0(2)-10 V, 4(0)-20 mA	DN 15-50	14	61 055-004
TA-MC65/24	24 VAC	0,6	3-bodový	DN 65	20	61 065-001
TA-MC65/24	24 VDC *	0,6	3-bodový	DN 65	20	61 065-402
TA-MC65/230	230 VAC	0,6	3-bodový	DN 65	20	61 065-002
TA-MC65/115	115 VAC	0,6	3-bodový	DN 65	20	61 065-302
TA-MC65Y	24 VAC	0,6	0(2)-10 V, 4(0)-20 mA	DN 65	20	61 065-003
TA-MC65Y	24 VDC *	0,6	0(2)-10 V, 4(0)-20 mA	DN 65	20	61 065-005
TA-MC100/24	24 VAC	1,0	3-bodový, 0(2)-10 V, 4(0)-20 mA	DN 15-65	14, 20	61 100-001
TA-MC100/24	24 VDC *	1,0	3-bodový, 0(2)-10 V, 4(0)-20 mA	DN 15-65	14, 20	61 100-003
TA-MC100/230	230 VAC	1,0	3-bodový, 0(2)-10 V, 4(0)-20 mA	DN 15-65	14, 20	61 100-002
TA-MC100/115	115 VAC	1,0	3-bodový, 0(2)-10 V, 4(0)-20 mA	DN 15-65	14, 20	61 100-302
TA-MC160/24	24 VAC	1,6	3-bodový, 0(2)-10 V, 4(0)-20 mA	DN 65-100	30	61 160-001
TA-MC160/24	24 VDC *	1,1	3-bodový, 0(2)-10 V, 4(0)-20 mA	DN 65-100	30	61 160-402
TA-MC160/230	230 VAC	1,6	3-bodový, 0(2)-10 V, 4(0)-20 mA	DN 65-100	30	61 160-002
TA-MC160/115	115 VAC	1,6	3-bodový, 0(2)-10 V, 4(0)-20 mA	DN 65-100	30	61 160-302
TA-MC161/24	24 VAC	1,6	3-bodový, 0(2)-10 V, 4(0)-20 mA	DN 32-65	14, 20	61 161-001
TA-MC161/24	24 VDC *	1,1	3-bodový, 0(2)-10 V, 4(0)-20 mA	DN 32-65	14, 20	61 161-402
TA-MC161/230	230 VAC	1,6	3-bodový, 0(2)-10 V, 4(0)-20 mA	DN 32-65	14, 20	61 161-002
TA-MC161/115	115 VAC	1,6	3-bodový, 0(2)-10 V, 4(0)-20 mA	DN 32-65	14, 20	61 161-302
TA-MC250/24	24 VAC	2,5	3-bodový, 0(2)-10 V, 4(0)-20 mA	DN 65-100	30	61 250-001
TA-MC250/24	24 VDC *	2,5	3-bodový, 0(2)-10 V, 4(0)-20 mA	DN 65-100	30	61 250-402
TA-MC250/230	230 VAC	2,5	3-bodový, 0(2)-10 V, 4(0)-20 mA	DN 65-100	30	61 250-002
TA-MC250/115	115 VAC	2,5	3-bodový, 0(2)-10 V, 4(0)-20 mA	DN 65-100	30	61 250-302
TA-MC400/24	24 VAC	4,0	3-bodový, 0(2)-10 V, 4(0)-20 mA	DN 65-100	30	61 400-001
TA-MC400/230	230 VAC	4,0	3-bodový, 0(2)-10 V, 4(0)-20 mA	DN 65-100	30	61 400-002
TA-MC400/115	115 VAC	4,0	3-bodový, 0(2)-10 V, 4(0)-20 mA	DN 65-100	30	61 400-302
TA-MC500/24	24 VAC	5,0	3-bodový, 0(2)-10 V, 4(0)-20 mA	DN 65-100	30	61 500-001
TA-MC500/24	24 VDC *	5,0	3-bodový, 0(2)-10 V, 4(0)-20 mA	DN 65-100	30	61 500-402
TA-MC500/230	230 VAC	5,0	3-bodový, 0(2)-10 V, 4(0)-20 mA	DN 65-100	30	61 500-002
TA-MC500/115	115 VAC	5,0	3-bodový, 0(2)-10 V, 4(0)-20 mA	DN 65-100	30	61 500-302
<b>S havarijní funkcí</b>						
TA-MC100FSE/24	24 VAC	1,0	3-bodový, 0(2)-10 V, 4(0)-20 mA	DN 15-65	14, 20	61 100-101
TA-MC100FSE/230	230 VAC	1,0	3-bodový	DN 15-65	14, 20	61 100-102
TA-MC100FSR/24	24 VAC	1,0	3-bodový, 0(2)-10 V, 4(0)-20 mA	DN 15-65	14, 20	61 100-201
TA-MC100FSR/230	230 VAC	1,0	3-bodový	DN 15-65	14, 20	61 100-202

\*) DC – Stejnosměrný proud.

#### TA-MC100/160/161/250/400/500 – verzi IP65:

Přidejte "IP" za objednací číslo produktu, např. 61 100-001IP

**Pohony pro CV216/316 GG**

Typ	Napájecí napětí	Uzavírací síla [kN]	Vstupní signál	Pro ventily	Zdvih [mm]	Objednáací č.
TA-MC55/24	24 VAC	0,6	3-bodový	DN 15-50	14	61 055-001
TA-MC55/24	24 VDC *	0,6	3-bodový	DN 15-50	14	61 055-402
TA-MC55/230	230 VAC	0,6	3-bodový	DN 15-50	14	61 055-002
TA-MC55/115	115 VAC	0,6	3-bodový	DN 15-50	14	61 055-302
TA-MC55Y	24 VAC	0,6	0(2)-10 V, 4(0)-20 mA	DN 15-50	14	61 055-003
TA-MC55Y	24 VDC *	0,6	0(2)-10 V, 4(0)-20 mA	DN 15-50	14	61 055-004
TA-MC65/24	24 VAC	0,6	3-bodový	DN 65	20	61 065-001
TA-MC65/24	24 VDC *	0,6	3-bodový	DN 65	20	61 065-402
TA-MC65/230	230 VAC	0,6	3-bodový	DN 65	20	61 065-002
TA-MC65/115	115 VAC	0,6	3-bodový	DN 65	20	61 065-302
TA-MC65Y	24 VAC	0,6	0(2)-10 V, 4(0)-20 mA	DN 65	20	61 065-003
TA-MC65Y	24 VDC *	0,6	0(2)-10 V, 4(0)-20 mA	DN 65	20	61 065-005
TA-MC100/24	24 VAC	1,0	3-bodový, 0(2)-10 V, 4(0)-20 mA	DN 15-65	14, 20	61 100-001
TA-MC100/24	24 VDC *	1,0	3-bodový, 0(2)-10 V, 4(0)-20 mA	DN 15-65	14, 20	61 100-003
TA-MC100/230	230 VAC	1,0	3-bodový, 0(2)-10 V, 4(0)-20 mA	DN 15-65	14, 20	61 100-002
TA-MC100/115	115 VAC	1,0	3-bodový, 0(2)-10 V, 4(0)-20 mA	DN 15-65	14, 20	61 100-302
TA-MC160/24	24 VAC	1,6	3-bodový, 0(2)-10 V, 4(0)-20 mA	DN 65-100	30	61 160-001
TA-MC160/24	24 VDC *	1,1	3-bodový, 0(2)-10 V, 4(0)-20 mA	DN 65-100	30	61 160-402
TA-MC160/230	230 VAC	1,6	3-bodový, 0(2)-10 V, 4(0)-20 mA	DN 65-100	30	61 160-002
TA-MC160/115	115 VAC	1,6	3-bodový, 0(2)-10 V, 4(0)-20 mA	DN 65-100	30	61 160-302
TA-MC161/24	24 VAC	1,6	3-bodový, 0(2)-10 V, 4(0)-20 mA	DN 32-65	14, 20	61 161-001
TA-MC161/24	24 VDC *	1,1	3-bodový, 0(2)-10 V, 4(0)-20 mA	DN 32-65	14, 20	61 161-402
TA-MC161/230	230 VAC	1,6	3-bodový, 0(2)-10 V, 4(0)-20 mA	DN 32-65	14, 20	61 161-002
TA-MC161/115	115 VAC	1,6	3-bodový, 0(2)-10 V, 4(0)-20 mA	DN 32-65	14, 20	61 161-302
TA-MC250/24	24 VAC	2,5	3-bodový, 0(2)-10 V, 4(0)-20 mA	DN 65-100	30	61 250-001
TA-MC250/24	24 VDC *	2,5	3-bodový, 0(2)-10 V, 4(0)-20 mA	DN 65-100	30	61 250-402
TA-MC250/230	230 VAC	2,5	3-bodový, 0(2)-10 V, 4(0)-20 mA	DN 65-100	30	61 250-002
TA-MC250/115	115 VAC	2,5	3-bodový, 0(2)-10 V, 4(0)-20 mA	DN 65-100	30	61 250-302
TA-MC250/24	24 VAC	2,5	3-bodový, 0(2)-10 V, 4(0)-20 mA	DN 125-150	50	61 250-011
TA-MC250/24	24 VDC *	2,5	3-bodový, 0(2)-10 V, 4(0)-20 mA	DN 125-150	50	61 250-412
TA-MC250/230	230 VAC	2,5	3-bodový, 0(2)-10 V, 4(0)-20 mA	DN 125-150	50	61 250-012
TA-MC250/115	115 VAC	2,5	3-bodový, 0(2)-10 V, 4(0)-20 mA	DN 125-150	50	61 250-312
TA-MC400/24	24 VAC	4,0	3-bodový, 0(2)-10 V, 4(0)-20 mA	DN 65-100	30	61 400-001
TA-MC400/230	230 VAC	4,0	3-bodový, 0(2)-10 V, 4(0)-20 mA	DN 65-100	30	61 400-002
TA-MC400/115	115 VAC	4,0	3-bodový, 0(2)-10 V, 4(0)-20 mA	DN 65-100	30	61 400-302
TA-MC400/24	24 VAC	4,0	3-bodový, 0(2)-10 V, 4(0)-20 mA	DN 125-200 **	60	61 400-011
TA-MC400/230	230 VAC	4,0	3-bodový, 0(2)-10 V, 4(0)-20 mA	DN 125-200 **	60	61 400-012
TA-MC400/115	115 VAC	4,0	3-bodový, 0(2)-10 V, 4(0)-20 mA	DN 125-200 **	60	61 400-312
TA-MC500/24	24 VAC	5,0	3-bodový, 0(2)-10 V, 4(0)-20 mA	DN 65-100	30	61 500-001
TA-MC500/24	24 VDC *	5,0	3-bodový, 0(2)-10 V, 4(0)-20 mA	DN 65-100	30	61 500-402
TA-MC500/230	230 VAC	5,0	3-bodový, 0(2)-10 V, 4(0)-20 mA	DN 65-100	30	61 500-002
TA-MC500/115	115 VAC	5,0	3-bodový, 0(2)-10 V, 4(0)-20 mA	DN 65-100	30	61 500-302
TA-MC500/24	24 VAC	5,0	3-bodový, 0(2)-10 V, 4(0)-20 mA	DN 125-200	60	61 500-011
TA-MC500/24	24 VDC *	5,0	3-bodový, 0(2)-10 V, 4(0)-20 mA	DN 125-200	60	61 500-412
TA-MC500/230	230 VAC	5,0	3-bodový, 0(2)-10 V, 4(0)-20 mA	DN 125-200	60	61 500-012
TA-MC500/115	115 VAC	5,0	3-bodový, 0(2)-10 V, 4(0)-20 mA	DN 125-200	60	61 500-312
TA-MC1000/24	24 VAC	10,0	3-bodový, 0(2)-10 V, 4(0)-20 mA	DN 125-200	60	61 000-001
TA-MC1000/230	230 VAC	10,0	3-bodový, 0(2)-10 V, 4(0)-20 mA	DN 125-200	60	61 000-002
TA-MC1000/115	115 VAC	10,0	3-bodový, 0(2)-10 V, 4(0)-20 mA	DN 125-200	60	61 000-301
<b>S havarijní funkci</b>						
TA-MC100FSE/24	24 VAC	1,0	3-bodový, 0(2)-10 V, 4(0)-20 mA	DN 15-65	14, 20	61 100-101
TA-MC100FSE/230	230 VAC	1,0	3-bodový	DN 15-65	14, 20	61 100-102
TA-MC100FSR/24	24 VAC	1,0	3-bodový, 0(2)-10 V, 4(0)-20 mA	DN 15-65	14, 20	61 100-201
TA-MC100FSR/230	230 VAC	1,0	3-bodový	DN 15-65	14, 20	61 100-202

\*) DC – Stejnoseměrný proud.

\*\*) DN 200 pouze pro 2-cestné ventily.

**TA-MC100/160/161/250/400/500/1000 – verzi IP65:**

Přidejte "IP" za objednáací číslo produktu, např. 61 100-001IP

## Příslušenství pro pohony

	Objednací č.
<b>TA-MC100, TA-MC160, TA-MC161</b>	
<b>ACA71</b> Snímače pozice (2 spínače)	67 071-100
<b>ACA76</b> Výstupní signál 0(4)-20 mA	67 076-100
<b>TA-MC250, TA-MC400, TA-MC500, TA-MC1000</b>	
<b>ACA71</b> Snímače pozice (2 spínače)	67 071-250
<b>ACA76</b> Výstupní signál 0(4)-20 mA	67 076-250

**POZOR!** TA-MC100, TA-MC160, TA-MC161: Nelze kombinovat snímače pozice (ACA71) s výstupním signálem 0(4)...20 mA (ACA76). Tato varianta není dovolena.

**Pro verzi IP65:** viz. odstavec "Pohony".

## Příslušenství pro ventily

	Pro ventil	Objednací č.
<b>ACV13</b> Ohřívač táhla	DN 15-100	68 013-015
<b>ACV13</b> Ohřívač táhla	DN 125-200	68 013-091

Ohřívač táhla pro nemrznoucí směsi.

Min. teplota: -10°C

Napájecí napětí: 24 VAC ±10%, 50/60 Hz ±5%.

Elektrický příkon:

DN 15-100:  $P_{max} \sim 30$  VA,  $P_N \sim 30$  VA

DN 125-200:  $P_{max} \sim 250$  VA,  $P_N \sim 45$  VA

## Varianty ventilů

	DN 15	DN 20	DN 25	DN 32	DN 40	DN 50
<b>ACV12</b> Kuželka vyrobená z CrNi-steel 1.4305	68 012-015	68 012-020	68 012-025	68 012-032	68 012-040	68 012-050
<b>ACV14</b> Lak z epoxidové pryskyřice, max. 80 °C, prevence proti korozi	68 014-015	68 014-020	68 014-025	68 014-032	68 014-040	68 014-050
<b>ACV15</b> O-kroužky vyrobené z FKM	68 015-015	68 015-020	68 015-025	68 015-032	68 015-040	68 015-050
<b>ACV16</b> Bezsilikonové provedení, max. 150°C	68 016-015	68 016-020	68 016-025	68 016-032	68 016-040	68 016-050
	DN 65	DN 80	DN 100	DN 125	DN 150	DN 200
<b>ACV12</b> Kuželka vyrobená z CrNi-steel 1.4305	68 012-065	68 012-080	68 012-090	1)	1)	1)
<b>ACV14</b> Lak z epoxidové pryskyřice, max. 80 °C, prevence proti korozi	68 014-065	68 014-080	68 014-090	68 014-091	68 014-092	68 014-093
<b>ACV15</b> O-kroužky vyrobené z FKM	68 015-065	68 015-080	68 015-090	-	-	-
<b>ACV16</b> Bezsilikonové provedení, max. 150°C	68 016-065	68 016-080	68 016-090	68 016-091	68 016-092	68 016-093

**POZOR!** ACV 12, 14, 15, 16 musí být objednány pouze společně s ventilem.

1) Součást standardního provedení

*Veškeré produkty, texty, fotografie a diagramy použité v tomto dokumentu mohou být změněny společností IMI Hydronic Engineering bez předchozího upozornění a udání důvodu. Pro aktuální informace o našich produktech a technických datech, navštivte prosím stránky [www.imi-hydronic.com](http://www.imi-hydronic.com).*