

Climate
Control

IMI TA

BR12WT



Standardní regulační ventily
Uzavírací klapky, DN 25-200

BR12WT

Pro regulaci a uzavírání ve vytápěcích a chladicích soustavách budov i průmyslových aplikacích, vhodné pro uzavřené i otevřené soustavy.

Klíčové vlastnosti

Snadná a rychlá montáž mezi příruby

Indikátor směru otáčení

Centrická klapka

Klapka a těsnění z EPDM pro široké spektrum médií

Možnost ručního ovládání



Technický popis

Oblast použití:

Soustavy chlazení a vytápění, průmyslové rozvody vody, teponosné látky s nemrznoucími a protikorozními přísadami (max 50%): na bázi glykolu, glycerinu, ethyl alkoholu, propylene dichloride alkoholu, mono ethyl alkoholu, ethylu, methyl alkoholu, antidichlorid fluor methanu® N+L.

Funkce:

Regulace
Uzavírání

Rozměry:

DN 25-200

Tlaková třída:

PN 6 - PN 16

Teplota:

Max. pracovní teplota: 110°C
Min. pracovní teplota: -10°C
Pro nižší a vyšší teploty kontaktujte IMI.

Netěsnost:

EN 1349 – třída netěsnosti VI G1 (těsné uzavření).

Materiál:

Tělo: Šedá litina GG25
Těsnění sedla: EPDM
Klapka:
DN 25-40: Nerez 1.4408.
DN 50-200: Tvárná litina GGG-40
EN-JS1030 s Nylon11 povlakem
Hřídel: CrNi-ocel 1.4405
Těsnění hřídele: EPDM

Povrchová úprava:

Polyesterový práškový lak, červená barva.

Označení:

DN a PN.

Směr proudění:

Libovolně z obou stran.

Typ připojení:

Mezipřírubové provedení

Stavební délky:

Dle EN 558-1 základní série 20.

Připojovací závit pohonu:

DN 25-150: F05/F07 podle normy EN ISO 5211.
DN 200: F07/F10 podle normy EN ISO 5211.

Varianta klapky:

- Bezsilikonové provedení
- Verze IP65

Technická data

Kvs hodnoty – klapka

| DN | 25 | 32 | 40 | 50 | 65 | 80 | 100 | 125 | 150 | 200 |
|-----|----|----|-----|-----|-----|-----|-----|------|------|------|
| Kvs | 52 | 72 | 126 | 124 | 243 | 397 | 723 | 1083 | 1591 | 2852 |

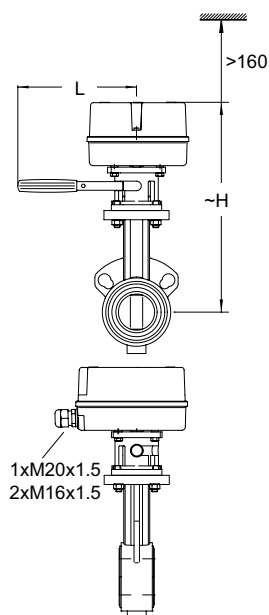
Klapka se čtvrtotáčkovým pohonem

| | | DN | 25 | 32 | 40 | 50 | 65 | 80 | 100 | 125 | 150 | 200 |
|--------------------|----------------------------------|-----|------|------|------|------|------|------|-----|-----|-----|-----|
| BR12WT+M130 | Čas přestavění/90° ¹⁾ | s | 130 | 130 | 130 | 130 | 130 | 130 | - | - | - | - |
| | ΔpV_{close} | kPa | 1000 | 1000 | 1000 | 1200 | 1200 | 1200 | - | - | - | - |
| BR12WT+M140 | Čas přestavění/90° ¹⁾ | s | 10 | 10 | 10 | 10 | 10 | 10 | 10 | - | - | - |
| | ΔpV_{close} | kPa | 1000 | 1000 | 1000 | 1200 | 1200 | 1200 | 350 | - | - | - |
| BR12WT+M180 | Čas přestavění/90° ¹⁾ | s | - | - | - | - | - | - | - | 130 | 130 | 130 |
| | ΔpV_{close} | kPa | - | - | - | - | - | - | - | 350 | 350 | 350 |

1) Při 60 Hz je čas přestavění zkrácen o ~15%.

ΔpV_{close} = maximální tlaková ztráta, při které ventil uzavře z otevřené pozice se specifikovanou silou pohonu. Při garantované těsnosti ventilu.

M130



M130

| DN | H | L | Kg |
|----|-----|-----|-----|
| 25 | 246 | 165 | 1,2 |
| 32 | 261 | 165 | 1,2 |
| 40 | 261 | 165 | 1,2 |
| 50 | 303 | 165 | 1,2 |
| 65 | 315 | 165 | 1,2 |
| 80 | 322 | 165 | 1,2 |

*) Pohonom

Technický popis

| | | M130/230 | M130/24 |
|--|-----|--------------|-------------|
| Čas přestavení při 50 Hz/90° ¹⁾ | s | 130 | |
| Uzavírací síla | Nm | 35 | |
| Napájecí napětí | VAC | 230 +6% -10% | 24 +6% -10% |
| Frekvence ¹⁾ | Hz | 50/60 ±5% | |
| Příkon | VA | 6,5 | |
| Vstupní signál | | 3-bodový | |

1) Při 60 Hz je čas přestavení zkrácen o ~15%.

Třída krytí:
IP 54

Teplota okolí:
0 - 50°C

Pracovní režim:
S1-100% ED c/h 1200 EN 60034-1.

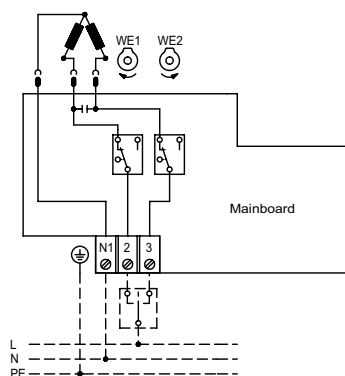
Snímače pozic:
Pozice je závislá na nastavení

Varianty pohonů:

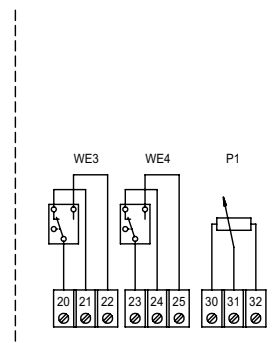
- Snímače pozic:
 - 2 spínače (WE3/WE4), bezpotenciálové, libovolně nastavitelné.
 - Příkon: max. 10 A / 250 VAC
- Potenciometr s uchycením: 0.2 / 1 / 10 kΩ (1.5 VA)

Viz. "Příslušenství"

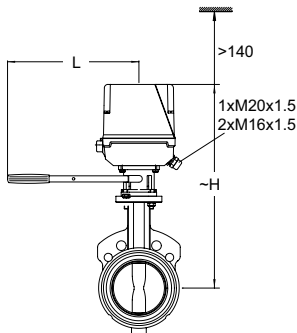
Schéma zapojení: Standardní dodávka



Speciální příslušenství



M140



M140

| DN | H | L | Kg |
|-----|-----|-----|----|
| 25 | 318 | 165 | 3 |
| 32 | 333 | 165 | 3 |
| 40 | 333 | 165 | 3 |
| 50 | 375 | 165 | 3 |
| 65 | 387 | 165 | 3 |
| 80 | 394 | 165 | 3 |
| 100 | 413 | 165 | 3 |

*) Pohonem

Technický popis

| | | M140/230 | M140/24 |
|--|-----|--------------|-------------|
| Čas přestavění při 50 Hz/90° ¹⁾ | s | 10 | |
| Uzavírací síla | Nm | 50 | |
| Napájecí napětí | VAC | 230 +6% -10% | 24 +6% -10% |
| Frekvence ¹⁾ | Hz | 50/60 ±5% | |
| Příkon | VA | 55 | |
| Vstupní signál | | 3-bodový | |

1) Při 60 Hz je čas přestavění zkrácen o ~15%.

Třída krytí:
IP 54

Teplota okolí:
0 - 50°C

Pracovní režim:
S3-50% ED c/h 1200 EN 60034-1.

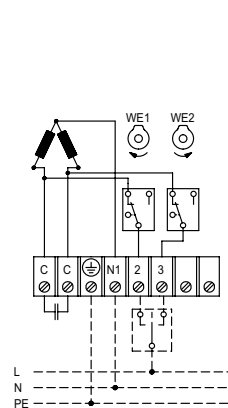
Snímače pozic:
Pozice je závislá na nastavení

Varianty pohonů:

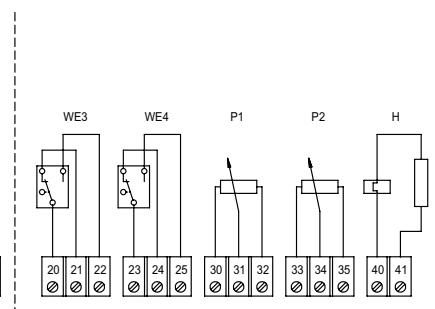
- Snímače pozic:
2 spínače (WE3/WE4), bezpotenciálové, libovolně nastavitelné.
Příkon: max. 10 A / 250 VAC
- Potenciometr s uchycením: 0.2 / 1 / 10 kΩ (1.5 VA)
- Třída krytí: IP 65
- Ohřívač hřídele:
-20 - +50°C: 25 VA
24, 115, 230 VAC: 50/60 Hz

Viz. "Příslušenství"

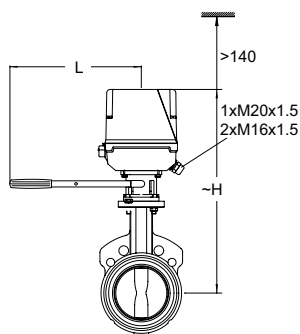
Schéma zapojení: Standardní dodávka



Speciální příslušenství



M180



M180

| DN | H | L | Kg |
|-----|-----|-----|----|
| 125 | 425 | 255 | 3 |
| 150 | 438 | 255 | 3 |
| 200 | 476 | 255 | 3 |

*) Pohonem

Technický popis

| | | M180/230 | M180/24 |
|--|-----|--------------|-------------|
| Čas přestavění při 50 Hz/90° ¹⁾ | s | 130 | |
| Krouticí moment | Nm | 80 | |
| Napájecí napětí | VAC | 230 +6% -10% | 24 +6% -10% |
| Frekvence | Hz | 50/60 ±5% | |
| Příkon | VA | 26 | |
| Vstupní signál | | 3-bodový | |

1) Při 60 Hz je čas přestavění zkrácen o ~15%.

Třída krytí:

IP 54

Teplota okolí:

0 - 50°C

Pracovní režim:

S3-60% ED c/h 1200 EN 60034-1.

Snímače pozic:

Pozice je závislá na nastavení

Varianty pohonů:

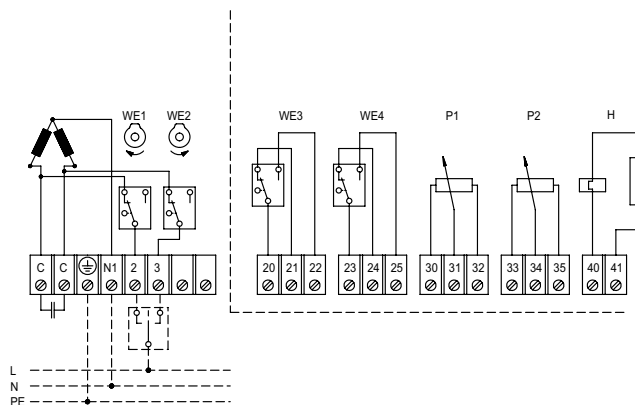
- Snímače pozic:
 - 2 spínače (WE3/WE4), bezpotenciálové, libovolně nastavitelné.
 - Příkon: max. 10 A / 250 VAC
- Potenciometr s uchycením: 0.2 / 1 / 10 kΩ (1.5 VA)
- Třída krytí: IP 65
- Ohříváč hřídele:
 - 20 - +50°C: 25 VA
 - 24, 115, 230 VAC: 50/60 Hz

Viz. "Příslušenství"

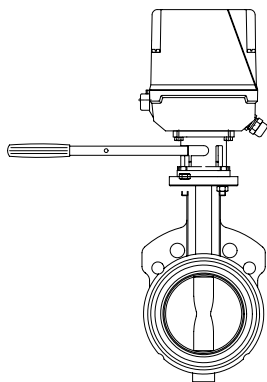
Schéma zapojení:

Standardní dodávka

Speciální příslušenství



Provedení



BR12WT – Komplet s pohonem

| DN | Pohon | Kvs | Kg | Objednací č. |
|-----|----------|------|------|--------------|
| 25 | M130/230 | 52 | 5,0 | 322030-50613 |
| 25 | M130/24 | 52 | 5,0 | 322030-50623 |
| 25 | M140/230 | 52 | 6,5 | 322030-50614 |
| 25 | M140/24 | 52 | 6,5 | 322030-50624 |
| 32 | M130/230 | 72 | 5,0 | 322030-50713 |
| 32 | M130/24 | 72 | 5,0 | 322030-50723 |
| 32 | M140/230 | 72 | 6,5 | 322030-50714 |
| 32 | M140/24 | 72 | 6,5 | 322030-50724 |
| 40 | M130/230 | 126 | 5,0 | 322030-50813 |
| 40 | M130/24 | 126 | 5,0 | 322030-50823 |
| 40 | M140/230 | 126 | 7,0 | 322030-50814 |
| 40 | M140/24 | 126 | 7,0 | 322030-50824 |
| 50 | M130/230 | 124 | 5,5 | 322030-50913 |
| 50 | M130/24 | 124 | 5,5 | 322030-50923 |
| 50 | M140/230 | 124 | 7,0 | 322030-50914 |
| 50 | M140/24 | 124 | 7,0 | 322030-50924 |
| 65 | M130/230 | 243 | 6,0 | 322030-51013 |
| 65 | M130/24 | 243 | 6,0 | 322030-51023 |
| 65 | M140/230 | 243 | 8,0 | 322030-51014 |
| 65 | M140/24 | 243 | 8,0 | 322030-51024 |
| 80 | M130/230 | 397 | 6,5 | 322030-51113 |
| 80 | M130/24 | 397 | 6,5 | 322030-51123 |
| 80 | M140/230 | 397 | 8,5 | 322030-51114 |
| 80 | M140/24 | 397 | 8,5 | 322030-51124 |
| 100 | M140/230 | 723 | 9,0 | 322030-51214 |
| 100 | M140/24 | 723 | 9,0 | 322030-51224 |
| 125 | M180/230 | 1083 | 12,5 | 322030-51318 |
| 125 | M180/24 | 1083 | 12,5 | 322030-51328 |
| 150 | M180/230 | 1591 | 14,5 | 322030-51418 |
| 150 | M180/24 | 1591 | 14,5 | 322030-51428 |
| 200 | M180/230 | 2852 | 18,5 | 322030-51518 |
| 200 | M180/24 | 2852 | 18,5 | 322030-51528 |

Pro specifikaci bezsilikonového provedení, prosím kontaktujte IMI.

M140/M180 – verzi IP65:

Přidejte "IP" za objednací číslo produktu, např. 322030-50614IP

Příslušenství

ACA 32 Snímače pozic

Bezpotenciálové, libovolně nastavitelné.
2 spínače (WE3/WE4)

| Pro pohon | Objednací č. |
|------------|--------------|
| M130 | 322042-10050 |
| M140, M180 | 322042-10051 |

ACA 33 Potenciometr

S uchycením
200 Ω (1 kΩ a 10 kΩ na vyžádání)
1,5 VA

| Pro pohon | Objednací č. |
|------------|--------------|
| M130 | 322042-10009 |
| M140, M180 | 322042-10078 |

ACA 38 Ohříváč hřídele

-20°C – +50°C

25 VA

50/60 Hz

| Pro pohon | Objednací č. |
|-------------------|--------------|
| M140 | |
| 230 VAC / 115 VAC | 322042-10079 |
| 24 VAC | 322042-10080 |
| M180 | |
| 230 VAC / 115 VAC | 322042-10081 |
| 24 VAC | 322042-10082 |

Pro specifikaci bezsilikonového provedení, prosím kontaktujte IMI.

Pro verzi IP65: viz. "Provedení".