

Zeparo Z10



Automatski odzračni ventili i separatori

Separatori mikro mjehurića i nečistoće u industrijskoj izvedbi

Zeparo ZIO

Za primjenu u svim veličinama, Zeparo program predstavlja cjelovito i pouzdano rješenje za sve probleme sa zrakom i nečistoćama u sustavima vodenog grijanja i hlađenja – od inicijalnog odzračivanja do separacije najfinijih i najsitnijih magnetnih čestica. Helistill separacijska zavojnica omogućava izuzetno visoku učinkovitost separacije. Zeparo industrijski separatori su posebno razvijeni kako bi udovoljili visokim zahtjevima velikih instalacija i imaju za cilj postići dobro odzračenu i odmuljenu instalaciju bez upotrebe standardnih filtara koji su skloni čepljenju ili zahtijevaju redovito održavanje.



Glavne značajke

> Čišćenje i zaštita instalacije

Zaštita investicijske opreme u sustavima od kvarova uzrokovanih nečistoćama, kao što su bojleri, crpke, ventili, rashladnici, kalorimetri. Nema rizika za začepljenje - sakupljene nečistoće mogu se jednostavno i brzo ukloniti uz pomoć drenažnog ventila. Smanjenje troškova održavanja sustava i opreme te povećanje vijeka trajanja sustava.

> Magnetni dodatak

Povećava efikasnost razdvajanja mulja i magnetitnih (metalni oksidi) depozita koji se sastoje od sitnih magnetnih čestica. Lako rukovanje i čišćenje.

Tehnički opis

Primjena:

Sustavi vodenog grijanja, hlađenja i solarni sustavi.

Medij:

Neagresivni i netoksični mediji. Dodatak antifrizu do 50%.

Pritisak:

Max. dozvoljeni tlak, PS: 10 bar
Min. dozvoljeni tlak, PS: 0 bar

Temperatura:

Max. dozvoljena temperatura, TS: 110°C
Min. dozvoljena temperatura, TS: -10°C

Materijal:

Čelik. Boja: berilij.

Priključak:

Prirubnice prema EN-1092-1.

Standardi:

Proizvedeno u skladu sa PED 2014/68/EU.

Transport i skladištenje:

Na suhom mjestu, zaštićeno od smrzavanja.

Veličine i protoci

DN	VN [l]	qN [m ³ /h]	qN _{max} [m ³ /h]
ZIO...F			
50	7	11	25
65	7	19	42
80	16	26	65
100	17	44	100
125	27	67	155
150	51	95	222
200	110	170	395
250	210	306	618
300	370	435	890

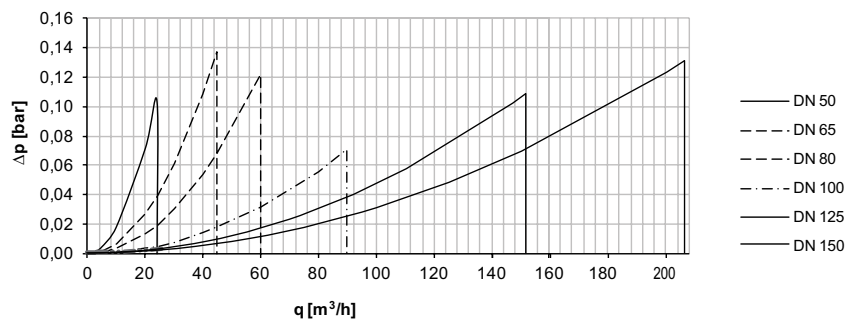
VN = Nominalni volumen
qN = Nominalni protok
qN_{max} = Maksimalni protok

Dijagrami

Približni pad tlaka Δp separatora

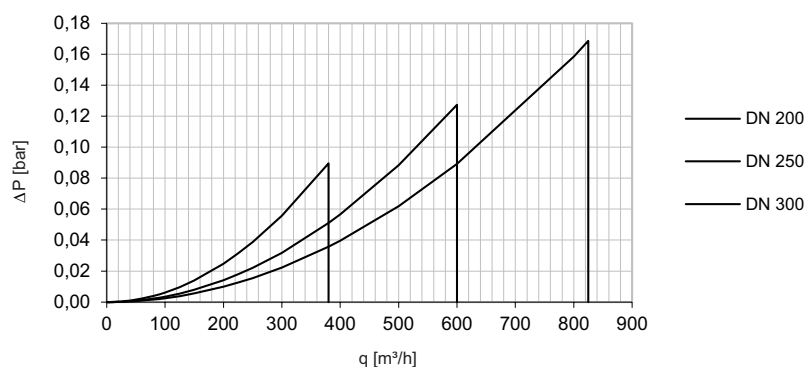
Zeparo ZIO

DN 50 – DN 150



Zeparo ZIO

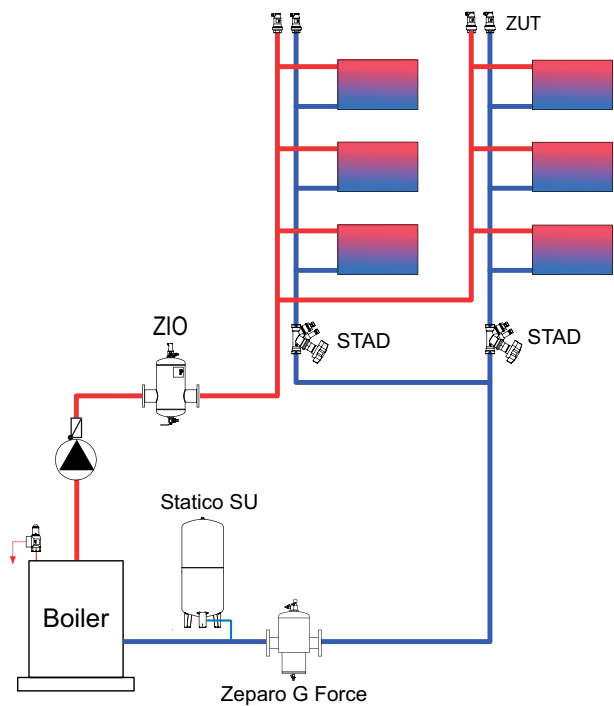
DN 200 – DN 300



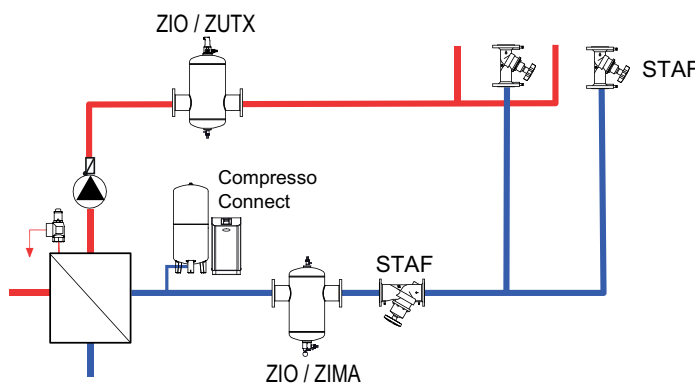
Kod Zeparo DN 200 – DN 300, irad je ograničen na:
Kontinuirani protok $\leq qN$,
Povremeni protok $\leq qN_{max}$.

Primjeri primjene

Sustavi s Kotlovima



Sustavi s izmjenjivačem topline



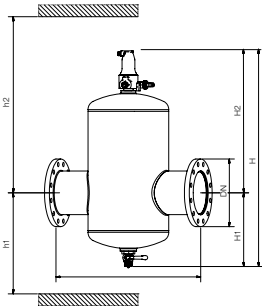
Zeparo ZIO

Zeparo ZIO DN 50-150

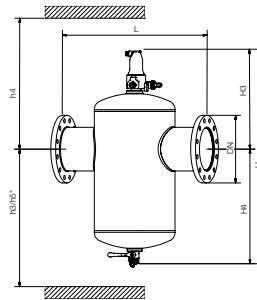
Industrijska izvedba.

Prirubnička veza. Horizontalna ugradnja.

Separator nečistoće i mikro mjehurića. Zeparo ZIO od DN 50 do DN 150 opremljen je odračnim ventilom ZUTX i kuglastim drenažnim ventilom.



Separator mikro mjehurića



Separator nečistoće

PN 10

Tip	DN	H	h1	h2	h3	h4	h5*	H1	H2	H3	H4	L	q _{nom} [m ³ /h]	q _{max} [m ³ /h]	m [kg]	Katal. broj
ZIO 50F	50	645	264	452	426	290	596	210	435	280	365	350	11	25	16	788 2050
ZIO 65F	65	645	264	452	426	290	596	210	435	280	365	350	19	42	18	788 2065
ZIO 80F	80	750	295	534	508	321	663	235	515	305	445	470	26	65	26	788 2080
ZIO 100F	100	750	295	534	508	321	663	235	515	305	445	475	44	100	29	788 2100
ZIO 125F	125	952	410	621	595	436	765	352	600	422	530	635	67	155	52	788 2125
ZIO 150F	150	952	410	621	595	436	765	352	600	422	530	635	95	222	56	788 2150

*) Dužina za ugradnju magnetnog dodatka

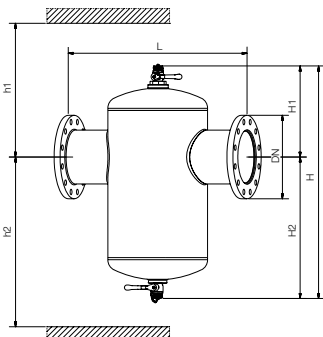
Zeparo ZIO DN 200-300

Industrijska izvedba.

Horizontalna ugradnja.

Separator nečistoće i mikro mjehurića opremljen odračnim ventilom ZUTX i kuglastim drenažnim ventilom.

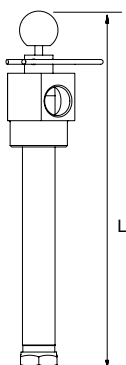
Odračni ventil ZUTX DN25 nije uključen.



PN 10

Tip	DN	H	H1	H2	h1	h2	L	q _{nom} [m ³ /h]	q _{max} [m ³ /h]	m [kg]	Katal. broj
ZIO 200F	200	1010	390	620	805	910	775	170	395	95	303020-51500
ZIO 250F	250	1210	415	795	830	1085	890	306	618	139	303020-51600
ZIO 300F	300	1210	455	755	870	1045	1005	435	890	157	303020-51700

Izvedbe PN 16 i PN 25, primjene TS > 160 ° C i dimenzije DN 350 - DN 600 dostupne na zahtjev.

Dodaci za separatore:**Zeparo ZIMA**

Magnetni uložak za naknadnu ugradnju u sustav, za program Zeparo ZIO.
T-račva sa magnetnom šipkom i uloškom. Za pojačano izdvajanje magnetita.

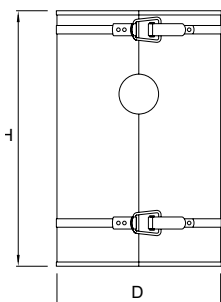
Tip	m [kg]	L	Katal. broj
ZIMA 50-100	3,0	380	303051-10000
ZIMA 125-200	4,3	497	303051-10001
ZIMA 200	5,4	720	303051-10002
ZIMA 250-300	6,3	940	303051-10003

Toplinska izolacija

Kamena vuna iz dva dijala u čeličnom pocinčanom omotaču, jednostavan za postavljanje s preklopnim stezaljkama.

Izolacijska vrijednost cca. 0.040 W/mK.

Požarna zaštita A2 to DIN 4102.

**Zeparo ZHI**

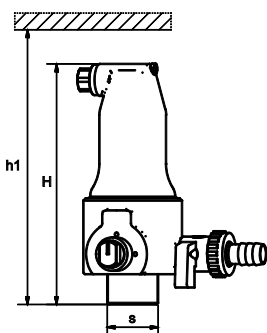
Toplinska izolacija za Zeparo ZIO.

Vodeni sustavi grijanja.

Tip	DN	D	H	SD*	m [kg]	Katal. broj
ZHI 50/65 ZIO	50/60	278	405	50	3,7	787 2065
ZHI 80/100 ZIO	80/100	349	515	60	7,3	787 2100
ZHI 125/150 ZIO	125/150	453	716	60	14,4	787 2150
ZHI 200 ZIO	200	536	840	60	20,9	787 2200

*) Debljina izolacije

Dodatne dimenzije dostupne na zahtjev.

Automatski odzračni ventil, verzija Top**Zeparo ZUTX eXtra s blokadom**

Vanjski navoj. Vertikalni ugradnja.

Automatski odzračni ventil za Zeparo ZIO DN 200 - DN 300

Tip	H	h1	m [kg]	S	dpu [bar]	Katal. broj
ZUTX 25	159	184	1,3	R1	10	789 1325

dpu = Raspon radnog tlaka

Klasa radnog tlaka smanjuje se na PN 10 kad je ZUT ugrađen na Zeparo G Force.