

# TA 500 Globo



## **Kuglaste slavine**

Kuglasti ventil s kuglom od nehrđajućeg čelika za potrošnu toplu vodu, izrađen od bronce

# TA 500 Globo

Ventil TA 500 Globo s kuglom od nehrđajućeg čelika koristi se kao višenamjenski ventil u sustavima pitke vode. Tijelo ventila izrađeno je od bronce otporne na koroziju. Robusna ručka ventila omogućava lakši rad s ventilom.

## Glavne značajke

- > Tijelo ventila izrađeno od bronce otporne na koroziju, kugla ventila od nehrđajućeg čelika
- > Tijelo cijevnog oblika, idealno prikladno za kontinuiranu izolaciju cijevi
- > Radna prekretna ručica nalazi se izvan izolacije cijevi
- > DN 15-32 pogodni za električni pogon M106
- > Robusna ručka za lakši rad ventilom



## Tehnički opis

### Primjena:

Sustavi potrošne sanitarne vode

### Funkcije:

Zaporni ventil  
Metalnu ručku ventila moguće je ukloniti. Budući da je graničnik pokretne ručice uvučen, nema opasnosti od ozljeda.

### Dimenzije:

DN 15 - 50

### Razred tlaka:

PN 16

### Temperatura:

Dopuštena radna temperatura TB:  
-10°C - 120°C.

### Materijal:

Tijelo izrađeno od bronce otporne na koroziju.

Kugla od nehrđajućeg čelika s glatkim ravnim provrtom.

Brtva vretena ventila koja ne zahtjeva održavanje, s dva O-brtvena prstena izrađena od EPDM.

Brtva kugle ventila izrađena je od čistog teflona (PTFE).

Metalna ručka ventila.

### Izolacija:

Ljuske toplinske izolacije za verzije s unutarnjim navojem i pres spojem sastoje se od dvije zatvorene poluljuske, vidjeti pribor.

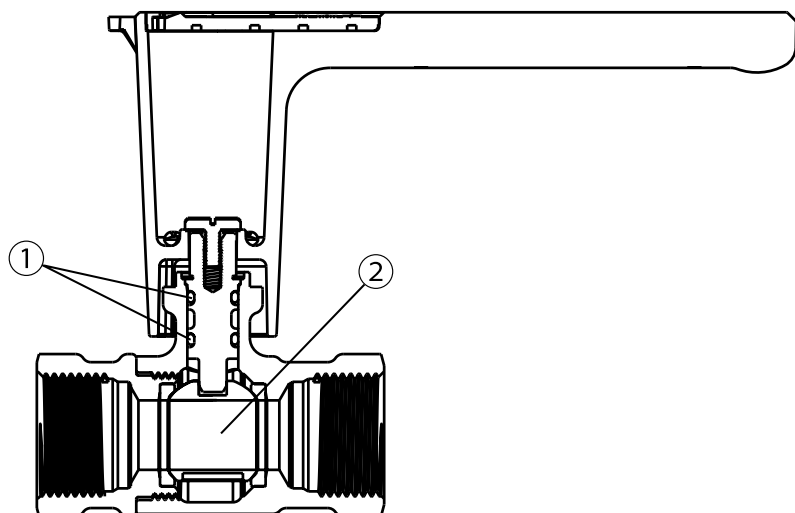
### Pogoni:

DN 15-32 pogodni za pogon M106  
Artikl broj: 0600-00.700

### Odobrenja:

DVGW W 570-1, DVGW W 270, DIN EN 13828, DIN 50930-6 and KTW. Razvrstani u skladu s DIN 4109 u grupu ventila I (testiranu u skladu s EN ISO 3822 dio 1 i dio 3).

## Konstrukcija



1. Brtva vretena ventila opremljena je s dva O-brtvena prstena
2. Kugla od nehrđajućeg čelika

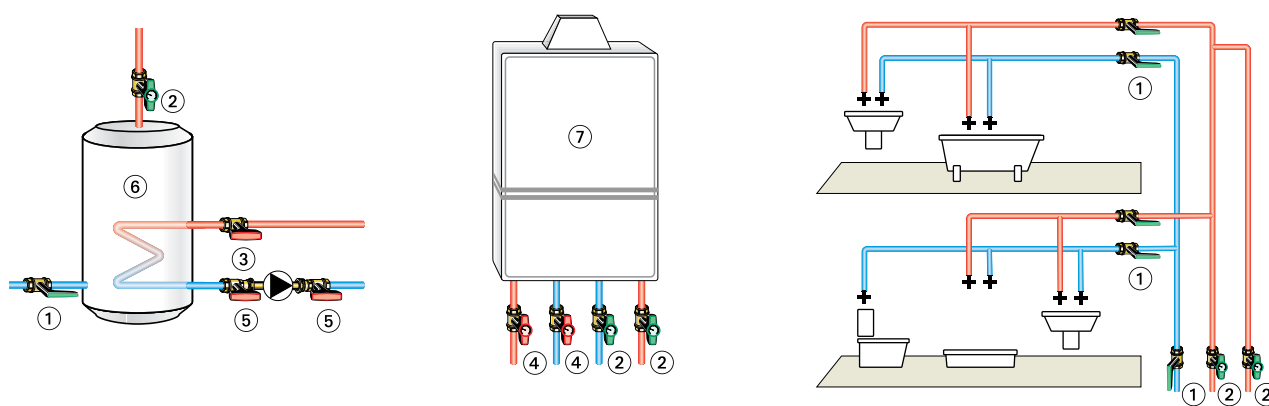
## Primjena

Ventil TA 500 koristi se kao zaporni ventil u instalacijama pitke vode. Robusna ručka ventila omogućava lakši rad s ventilom. Ventil za pitku vodu može se toplinski izolirati prema propisima o štednji energije. Ovaj se zahtjev može lako ispuniti primjenom originalne toplinske izolacije ventila ili pomoću cijevne izolacije s obzirom na cjevasto kućište ventila. Ručka ventila izdignuta je iznad izoliranih dijelova kako bi se olakšala manipulacija ručkom.

TA 500 Globo zadovoljava slijedeće zahtjeve:

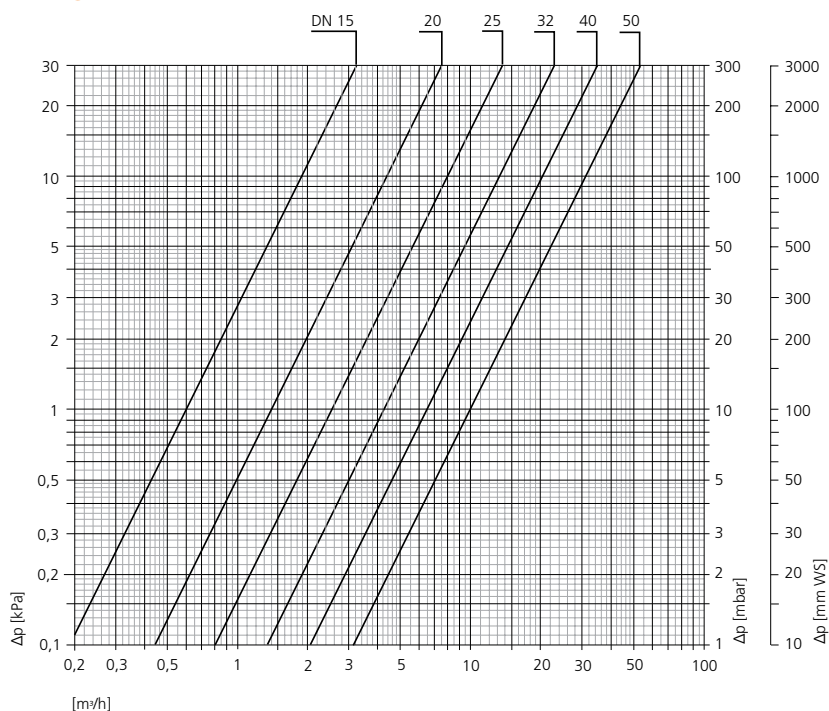
- DVGW W 570-1 (instalacije pitke vode, e.g. ručno upravljani kuglasti ventili, – zahtjevi i testiranja).
- DVGW W 270 (Testiranje i evaluacija prema propisima o mikroorganizmima u pitkoj vodi)
- DIN EN 13828 (Ručno upravljani kuglasti ventili za instalacije pitke vode u zgradama).
- DIN 50930-6 (Korozija metalnih materijala pod utjecajem pitke vode u cijevima, spremnicima i aparatima – Utjecaj sastava pitke vode)
- KTW (Preporuka za plastične i ostale nemetalne materijale)
- Sjajne karakteristike zbog male buke na ventilima, klasificirano prema DIN 4109 u Grupi ventila i testirano prema EN ISO3822 Dio 1 i Dio 3).

### Primjeri primjena

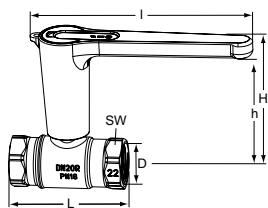


1. TA 500 Globo
2. Globo D s termometrom
3. Globo H
4. Globo H s termometrom
5. Globo P
6. Spremnik za pripremu potrošne tople vode
7. Cirkulacijski spremnik za pripremu potrošne tople vode

## Dijagram



## Artikli



### S unutarnji navojem

DN	D	L	I	H	h	Kvs	Katal. broj
15	Rp1/2	65	149	89	76,0	6,0	327010-10408
20	Rp3/4	75	149	91,1	78,1	14,0	327010-10508
25	Rp1	90	149	93,6	80,6	25,0	327010-10608
32	Rp1 1/4	95	149	97,1	84,1	42,0	327010-10708
40	Rp1 1/2	100	203	124,5	111,5	65,0	327010-10808
50	Rp2	118	203	129,5	116,5	100,0	327010-10908

SW: DN 15 = 27 mm, DN 20 = 32 mm, DN 25 = 39 mm, DN 32 = 50 mm, DN 40 = 55 mm,  
DN 50 = 70 mm

Instalacijska duljina L prema DIN 3202 dio 4, red M5.

## Pribor



### Toplinska izolacija

Izrađena od EPP  
Klasa otpornosti na požar B2

DN	Katal. broj
15	0670-02.553
20	0670-03.553
25	0670-04.553
32	0670-05.553
40	0670-06.553
50	0670-08.553

Proizvodi, tekstovi, fotografije, crteži i dijagrami u ovoj brošuri podložni su promjenama od strane IMI Hydronic Engineering, bez prethodne obavijesti ili obrazloženja. Za više informacija o proizvodima i specifikacijama molimo posjetite nas na [www.imi-hydronic.com](http://www.imi-hydronic.com).