

TA-Therm ZERO



Termostatski regulacijski ventil za PTV

TA-Therm ZERO

Ovaj termostatski ventil za automatsko balansiranje u sustavima tople vode za kućanstvo ima klizno podešavanje temperature, skraćujući vrijeme čekanja za toplom vodom, a time štedi i energiju. Funkcija zatvaranja omogućuje lakše održavanje, dok mogućnost kontrole temperature omogućuje sigurnu primjenu. TA-Therm ZERO je proizvod bez olova (<0,1% udjela olova) posebno dizajniran kako bi zadovoljio sve lokalne ekološke zahtjeve.



Glavne značajke

- > **ZERO olova**
Proizvod izrađen od mesinga bez olova (<0,1% udjela olova).
- > **Termometar**
Za lakše održavanje.
- > **Mjerni priključak**
Za lakše održavanje i mjerenje temperature.

Tehnički opis

Primjena:

Sustavi tople vode za kućanstvo.

Funkcije:

Klizno podešavanje temperature
Zatvaranje
Kontrola temperature
Mjerenje

Dimenzije:

DN 15-20

Razred tlaka:

PN 16

Statički tlak:

Max. statički tlak za kontrolu temperature 10 bara.

Temperatura:

Max. radna temperatura: 90°C

Temperaturni raspon:

35-80°C

Prednamješten na 55°C

Kv na prednamještenoj temperaturi: 0,3

Materijal:

Kućište ventila: Mesing CC768S

Zatvarač ventila: Acetalna plastika

otporna na koroziju

Sedlo: Polisulfonska plastika otporna na koroziju

Ostali dijelovi u kontaktu s vodom:

Mesing CW724R (CuZn21Si3P)

O brtveni prsten: EPDM

Ručno kolo: Staklo plastika ojačana

poliamidnom plastikom

Mjerni priključak: Mesing CW724R

(CuZn21Si3P)

Brtvila: EPDM

Ručno kolo: Poliamid i TPE

Označavanje:

Tijelo ventila: TA, ZERO, PN 16, DN, DR, strelica smjera strujanja.

Ručno kolo: IMI TA

Općenito

U današnje vrijeme, većina većih zgrada ima cirkulacijske sustave tople vode za kućanstva, u svrhu smanjenja vremena čekanja tople vode na izljevnim mjestima.

Termostatski ventil TA-Therm može se ugraditi umjesto uobičajenih balans ventila.

Kada je temperatura tople vode u sustavu iza ventila niža od zadane, ventil se otvara, a kada je temperatura vode prije ventila veća od zadane, ventil se zatvara. Protok cirkulacije tople vode se zaustavlja dok se temperatura vode ne spusti ispod zadane, tada se ventil ponovno otvara i omogućava ponovnu cirkulaciju vode.

TA-Therm je opremljen ručnim zapornim ventilom kako bi se omogućili radovi popravaka na sustavu.

Mjerni priključak je samo brtveći. Prilikom mjerenja uklonite poklopac i umetnite sondu kroz brtvu.

Dimenzioniranje

Potrebna protoka u sustavu cirkulacije tople vode određuje se hlađenjem vode u distribucijskim cijevima. Poželjno je taj pad temperature držati pod kontrolom, a obično se preporučuje pad temperature od 5-10 ° C iz spremnika tople vode ili kotla itd. do TA-Therm-a.

U modernim zgradama gubitak topline izoliranih cijevi koje će cirkulirati toplu vodu može se procijeniti na oko 10 W / m.

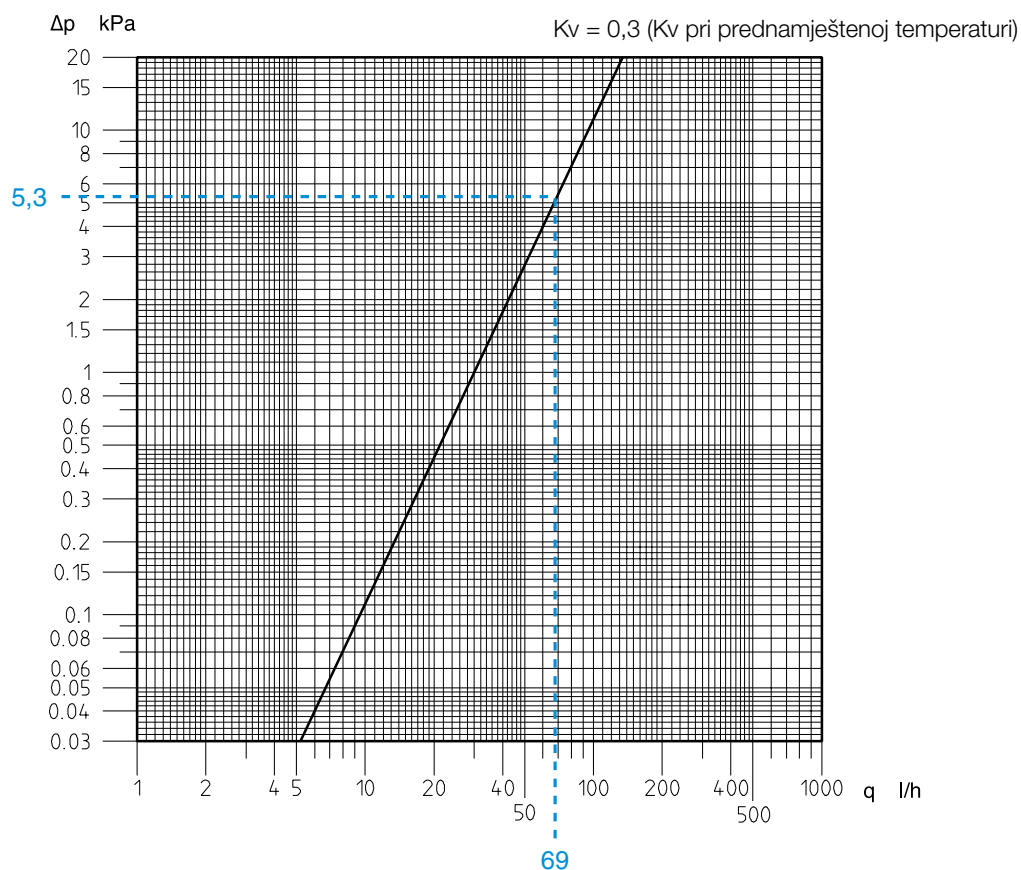
Iz toga se može izračunati potrebni protok cirkulacijske crpke:

$$q = 10 \times \sum L \times 0,86 / \Delta T \quad (q \text{ u l/h})$$

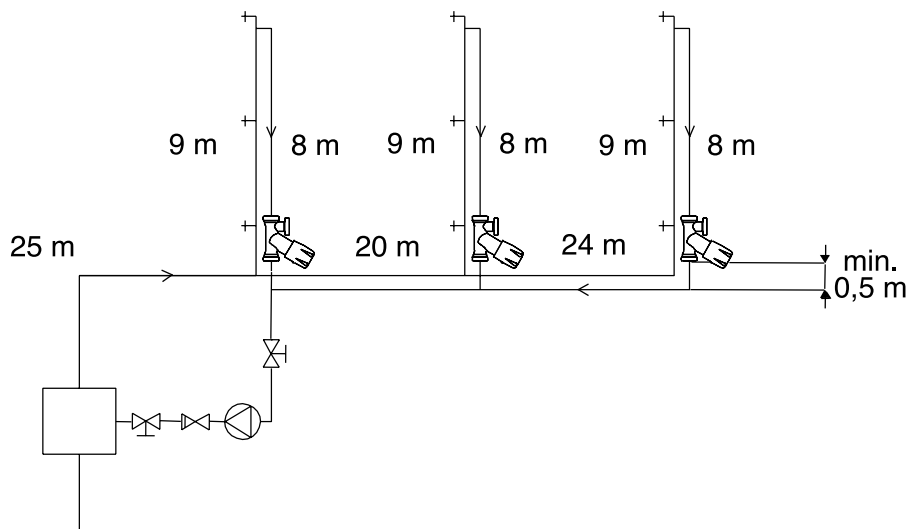
Visina dobave crpke mora biti dovoljna da nadvlada gubitke trenja i pada tlaka u cijevima do najudaljenijeg ventila za cirkulaciju tople vode i natrag, čemu se mora dodati pad tlaka preko samog ventila TA-Therm, nepovratnog ventila, izmjenjivača topline i drugih komponenti.

NP!

Izlazna temperatura vode iz spremnika tople vode, kotla, itd., mora biti najmanje 5°C iznad temperature postavljene na TA-Therm ventilu.



Primjer



Rješenje:

Potreban protok za prevladavanje pada temperature od 5 °C do posljednjeg TA-Therm-a:

$$q = 10 \times (25+9+8+20+9+8+24+9+8) \times 0,86 / 5 = 206 \text{ l/h}$$

Pretpostavimo da se ukupni protok podijeli podjednako za svaki TA-Therm. $206/3 = 69 \text{ l/h}$, što daje pad tlaka od 5,3 kPa za DN 15 (vidi dijagram).

Potrebna visina dobave crpke tada iznosi:

1. TA-Therm = 5,3 kPa

2. Pad tlaka u cijevima tople vode do posljednje slavine procjenjuje se na 30 Pa / m (pri malom opterećenju).

$$30 \times (25+20+24+9) = 2300 \text{ Pa} = 2,3 \text{ kPa}$$

3. Pad tlaka u cijevi za cirkulaciju tople vode (od posljednje slavine i natrag) procjenjuje se na 100 Pa/m.

$$100 \times (8+24+20+25) = 7700 \text{ Pa} = 7,7 \text{ kPa}$$

4. Pad tlaka u povratnom ventilu, izmjenjivaču topline i ostalim komponentama procjenjuje se na 12 kPa.

$$\sum \Delta p = 5,3+2,3+7,7+12 = 27,3 \text{ kPa}$$

Odaberite crpku koja daje 206 l/h pri visini dobave od najmanje 28 kPa.

Ugradnja

TA-Therm je kalibriran i prednamješten na 55°C.

TA-Therm se može podesiti na bilo koju temperaturu u rasponu 35-80°C.

Ugradnja

(pogledati dijagram B)

Ugraditi TA-Therm na svaki od vertikalnih vodova, na dnu ili vrhu vertikalnog voda.

Voditi računa da se ventil postavi u pravilnom smjeru (strelica na tijelu ventila označava smjer protoka) i ne bliže od 0.5 m do povratnog voda.

Namještanje temperature

(pogledati dijagram A)

- Otpustiti zaporni vijak sa imbus ključem 2.5 mm i odvrtni dok se ne pojavi malo iznad ručnog kola.
- Okrenuti ručno kolo u suprotnom smjeru kazaljke na satu do zaustavljanja.
- Postaviti željenu temperaturu u odnosu na odljevnu liniju uzduž sredine tijela ventila (vidjeti istočkanu liniju).
- Zategnuti zaporni vijak.

Zatvaranje

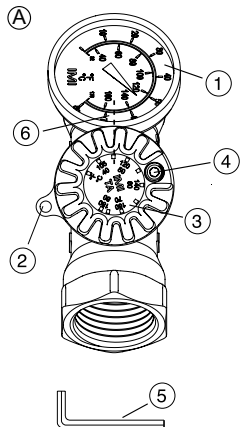
(pogledati dijagram A)

- Otpustiti zaporni vijak sa imbus ključem 2.5 mm i odvrtni dok se ne pojavi malo iznad ručnog kola.
- Okrenuti ručno kolo u smjeru kazaljke na satu do zaustavljanja.

Ponovno postavljanje temperature

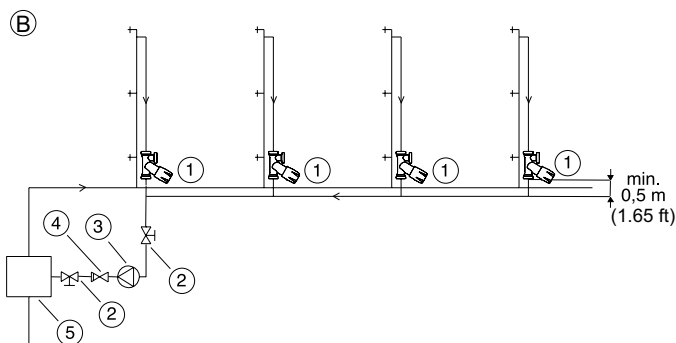
(pogledati dijagram A)

- Okrenuti ručno kolo u suprotnom smjeru kazaljke na satu do zaustavljanja.
- Postaviti željenu temperaturu u odnosu na odljevnu liniju uzduž sredine tijela ventila (vidjeti istočkanu liniju).
- Zategnuti zaporni vijak.



Dijagram A

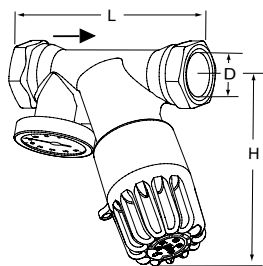
1. Termometar
2. Utor za identifikacijsku oznaku
3. Temperaturna skala
4. Zaporni vijak
5. Imbus ključ za zaporni vijak (2.5 mm)
6. Odljevna linija



Dijagram B

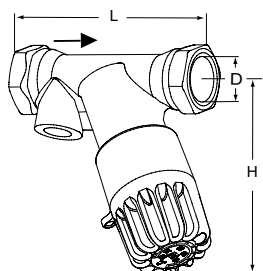
1. TA-Therm
2. Zaporni ventil
3. Crpka za cirkulaciju tople vode
4. Nepovratni ventil
5. Izmjenjivač toplote

Artikli

**S termometrom**

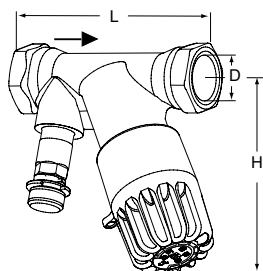
Prednamješten na 55°C

DN	D	L	H*	Kv _{nom}	Kvs	Kg	Katal. broj
15	G1/2	86	90	0,30	1,1	0,45	52 820-015
20	G3/4	92	90	0,30	1,1	0,50	52 820-020

**Bez termometra**

Prednamješten na 55°C

DN	D	L	H*	Kv _{nom}	Kvs	Kg	Katal. broj
15	G1/2	86	90	0,30	1,1	0,43	52 820-115
20	G3/4	92	90	0,30	1,1	0,48	52 820-120

**Sa mjernim priključkom**

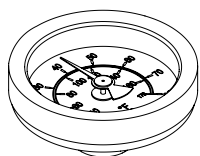
Prednamješten na 55°C

DN	D	L	H*	Kv _{nom}	Kvs	Kg	Katal. broj
15	G1/2	86	90	0,30	1,1	0,47	52 820-815
20	G3/4	92	90	0,30	1,1	0,54	52 820-820

*) Maksimalna visina

TA-Therm je pripremljen za press spojnice KOMBI. Pogledati katalog proizvoda KOMBI.

Pribor

**Termometar**
0-100°C

ØD	Katal. broj
41	50 205-003

Proizvodi, tekstovi, fotografije, crteži i dijagrami u ovoj brošuri podložni su promjenama od strane IMI Hydronic Engineering, bez prethodne obavijesti ili obrazloženja. Za više informacija o proizvodima i specifikacijama molimo posjetite nas na www.imi-hydronic.com.