

TA-Slider 750



Pogoni

Digitalno konfigurirajući proporcionalni pogon –
750 N

TA-Slider 750

Digitalno konfigurirajući pogoni za sve regulacijske sustave sa ili bez BUS komunikacije. Široko područje postavki pruža veliku fleksibilnost za prilagodbu parametrima na mjestu ugradnje. Potpuno programabilni binarni ulaz, relej i podesivi max. hod ventila pružaju nove mogućnosti za usavršenu regulaciju i balansiranje sustava toplovodnog grijanja i hlađenja.

Glavne značajke

> Jednostavno i pouzdano podešavanje

Potpuno prilagodljivi preko smartphone, posredstvom Bluetooth, pomoću TA-Dongle.

> Potpuno konfigurirajući

Više od 200 opcija postavki omogućavaju konfiguriranje ulaznih i izlaznih signala, binarnih ulaza, releja, karakteristika i ostalih brojnih parametara.

> Jednostavna dijagnostika

Prati zadnjih 10 grešaka, kako bi se omogućilo brzo pronalaženje kvarova sustava.

> Besprijekoran prema mogućnostima umrežavanja

Komunikacija s najčešće korištenim BUS protokolima.



Tehnički opis

Funkcija:

Proporcionalna regulacija

3-položajna regulacija

On/off regulacija

Mogućnost prebacivanja na ručnu regulaciju

Automatsko određivanje hoda

Prikaz režima rada, stanja i položaja

Izlazni signal VDC

Namještanje ograničenja hoda

Minimalne postavke hoda

Zaštita od blokiranja ventila

Detekcija začepljenja ventila

Položaj siguran od greške

Dijagnostika/Skupljanje i bilježenje podataka

Pokretanje s vremenskom odgodom

Plus verzija:

S opcijском BUS komunikacijskom

tiskanom pločicom s vodičima

+ ModBus ili BACnet

S opcijском relejnom tiskanom pločicom s vodičima

+ 1 binarni ulaz, max. 100 Ω, kabel max. 10 m ili zaštićen.

+ 2 releja, max. 5A, 30 VDC/250 VAC na omskom teretu

+ Izlazni signal u mA

Napajanje:

24 VAC/VDC ±15%.

100-240 VAC ±10%.

Frekvencija 50/60 Hz ±3 Hz.

Potrošnja energije:

24 VAC/VDC:

Rad: < 8 VA (VAC); < 4.5 W (VDC)

Stanje pripravnosti: < 1 VA (VAC);

< 0.5 W (VDC)

100-240 VAC:

Rad: < 9.7 VA (VAC)

Stanje pripravnosti: < 1.8 VA (VAC)

Ulazni signal:

0(2)-10 VDC, R_i 47 kΩ.

Podesiva osjetljivost 0.1-0.5 VDC.

0.33 Hz nisko propusni filter.

0(4)-20 mA R_i 500 Ω.

Proporcionalni:

0-10, 10-0, 2-10 ili 10-2 VDC

0-20, 20-0, 4-20 ili 20-4 mA

Proporcionalno podijeljeno područje:

0-5, 5-0, 5-10 ili 10-5 VDC

0-4.5, 4.5-0, 5.5-10 ili 10-5.5 VDC

2-6, 6-2, 6-10 ili 10-6 VDC

0-10, 10-0, 10-20 ili 20-10 mA

4-12, 12-4, 12-20 ili 20-12 mA

Proporcionalno dvostruko podijeljeno područje (za dvocijevne sustave grijanje/hlađenje):

0-3.3 / 6.7-10 VDC,

10-6.7 / 3.3-0 VDC,

2-4.7 / 7.3-10 VDC ili

10-7.3 / 4.7-2 VDC.

Zadana postavka:

Proporcionalni 0-10 VDC.

Izlazni signal:

0(2)-10 VDC, max. 8 mA, min. 1.25 kΩ.

Plus verzija:

0(4)-20 mA, max. 700 Ω.

Područja: Vidjeti "Ulazni signal".

Zadana postavka:

Proporcionalni 0-10 VDC.

Karakteristike:

Linearna, EQM 0.25 i invertirana EQM 0.25.

Zadana postavka: Linearna.

Regulacijska brzina:

3, 4, 6, 8, 12 ili 16 s/mm

Zadana postavka: 3 s/mm

Podesiva sila:

750 N

Temperatura:

Temperatura radnog medija:
0°C – +120°C

Radna okolina: 0°C – +50°C
(5-95% relativne vlažnosti, bez kondenziranja)
Okolina skladišta: -20°C – +70°C
(5-95% relativne vlažnosti, bez kondenziranja)

Tip zaštite:

IP 54 (svi smjerovi)
(prema EN 60529)

Klasa zaštite:

(prema EN 61140).
100-240 VAC: Klasa I.
24 VAC/VDC: Plus verzija s opcijskom
tiskanom pločicom releja, klasa I.
Sve ostale verzije, klasa III sigurnosnog
niskog napona.

Hod:

22 mm
Automatska detekcija podizanja ventila
(automatsko određivanje hoda).

Razina buke:

Max. 40 dBA

Težina:

1,6 kg

Priključak na ventil:

Pomoću dva M8 vijka na ventilu i preko
brzog priključka na vreteno ventila.

Materijal:

Poklopac: PBT
Držač: aluminijski EN44200

Boja:

Narančasta RAL 2011, siva RAL 7043.

Označavanje:

IMI TA, naziv proizvoda, kataloški broj i
tehnička specifikacija.
LED indikacija.

Certifikacija CE:

LV-D. 2014/35/EU: EN 60730-1, -2-14.
EMC-D. 2014/30/EU: EN 60730-1, -2-14.
RoHS-D. 2011/65/EU: EN 50581.cc

Standard proizvoda:

EN 60730.
(za stanogradnju i industrijsku primjenu)

Priključni vod:

Poprečni presjek žice*: 0.5-2.0 mm²
Klasa zaštite I: H05VV-F ili slična
Klasa zaštite III: LiYY ili slična

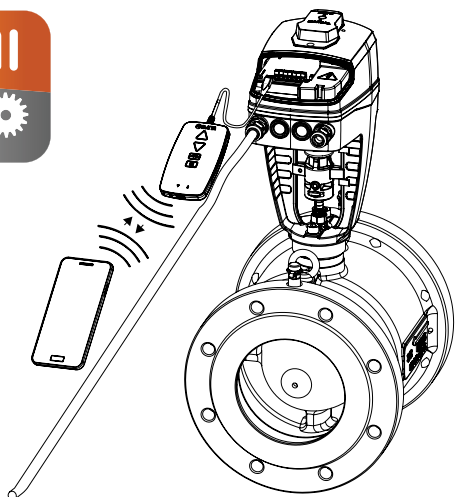
***) Napomena:** Presjek žice mora se
odabrati prema snazi pogona i dužini
žice, ulazna voltaža na pogonu ne smije
biti ispod 20.4 VAC/VDC (24 VAC/VDC
minus 15%)

U slučaju da VDC ulazni signal na
24 VAC/VDC pogonu opada neutralna
linija mora biti manja nego što je
definirana histereza za VDC ulazni signal.

Funkcija

Podešavanje

Pogon se može podesiti pomoću HyTune aplikacije (iOS verzija 8 ili novija na iPhone 4S ili novija, Android verzija 4.3 ili novija) + TA-Dongle uređaj, sa ili bez spajanja na električno napajanje. Konfiguracija podešavanja može se memorirati u TA-Dongle, za podešavanje jednog ili nekoliko pogona. TA-Dongle treba spojiti na pogon i pritisnuti gumb za konfiguraciju. HyTune se može učitati iz App Store ili Google Play.



Podešavanje parametara Bus komunikacije

Podešavanje Bus parametara putem adresa, prijenos podataka, pariteti i ostala podešavanja vrše se pomoću Hy Tune aplikacije + TA-Dongle uređaja sa ili bez spajanja pogona na električno napajanje. Za više informacija potrebno je pogledati TA-Slider 750/1250 provedbeni Bus protokol.

Prebacivanje na ručni rad

Pomoću 5 mm inbus ključa ili preko TA-Dongle uređaja.

Napomena: Električno napajanje potrebno je kada se koristi TA-Dongle.

Indikator položaja

Vidljivo mehaničko pokazivanje položaja na držaču.

Kalibriranje / automatsko određivanje hoda

Prema odabranim postavkama u tablici.

Vrsta kalibriranja	Pri uključenoj struji	Nakon ručnog isključivanja blokiranja
Oba krajnja položaja (puna)	√ *	√
Potpuno izvučen položaj (brzo)	√	√ *
Nema	√	

*) zadano

Napomena: Postupak kalibracije može se automatski izvršiti jednom mjesečno ili jednom tjedno.

Zadana postavka: Off (isključeno).

Namještanje ograničenja hoda

Maksimalni hod koji se može podesiti na pogonu je manji ili jednak detektiranom hodu ventila.

Za iste TA/HEIMEIER ventile može se namjestiti i na Kv_{max}/q_{max} .

Zadana postavka: nema ograničenja hoda (100%).

Minimalne postavke hoda

Pogon se može postaviti na minimalnu granicu hoda ispod koje neće ići (osim umjeravanja).

Za neke TA/HEIMEIER ventile može se postaviti i na q_{min} .

Zadana postavka: Nema minimalnog hoda (0%).

Zaštita od blokiranja ventila

Pogon će izvršiti četvrtinu punog hoda i zatim natrag do tražene vrijednosti, ako se ne aktivira nakon jednog tjedna ili mjesec dana.

Zadana postavka: Off (isključeno).

Detekcija začepljenja ventila

Ako se aktiviranje zaustavi prije dostizanja tražene vrijednosti, pogon će se pomicati natrag, spreman za izvođenje novog pokušaja. Nakon tri pokušaja pogon će se pomaknuti do konfiguriranog položaja sigurnog od pojave greške.

Zadana postavka: On (uključeno).

Položaj siguran od pojave greške

Potpuno izvučen ili uvučen položaj kada se pojave slijedeće greške; niski napon struje, prekid voda, začepljenje ventila ili detekcija greške hoda.

Zadana postavka: Potpuno izvučeni položaj.

Dijagnostika/skupljanje i bilježenje podataka

Zadnjih 10 grešaka (niski napon struje, prekid voda, začepljenje ventila, detekcija kvara hoda) s oznakom vremena događanja, mogu se očitati pomoću HyTune aplikacije + TA-Dongle uređaja. Zabilježene greške će se izbrisati nakon što se odspoji el. napajanje.

Pokretanje s vremenskom odgodom

U postavkama pogona može se uključiti odgoda pokretanja pogona (0 do 1275 sek) nakon nestanka napajanja. Ovo je korisno kada se koristi s upravljačkim sustavom koji ima dugo vrijeme pokretanja.

Zadana postavka: 0 sekundi.

Plus verzija:

Sučelja spajanja za BUS komunikaciju

- RS485; BACnet MS/TP, Modbus/RTU

- Ethernet; BACnet/IP, Modbus/TCP

Binarni ulaz

Ako je otvoren krug binarnog ulaza, pogon će se kretati do namještenog hoda, prebaciti na drugu postavku hoda ili potpuno otvoriti ventil ako nisu podešene postavke hoda u svrhu ispiranja ventila. Također vidjeti sustav detekcije kod sustava s prebacivanjem.

Zadana postavka: Off (isključeno)

Detekcija promjene rada sustava - grijanje/hlađenje

Prebacivanjem između dvije različite postavke ograničenja hoda, preklapanjem binarnog ulaza ili korištenjem dvostruko podijeljenog područja ulaznog signala.

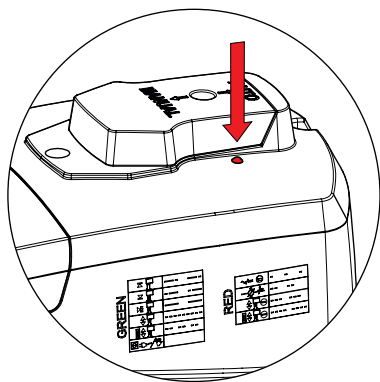
Kod BUS verzije, prebacivanje se također može izvršiti i putem BUS komunikacije.

Pokazivanje LED

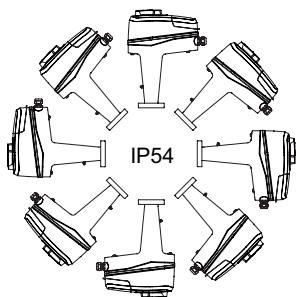
	Stanje	Zelena	
	— — — —	Potpuno uvučeno (vreteno pogona)	Dugi impuls – kratki impuls
	— — — —	Potpuno izvučeno (vreteno pogona)	Kratki impuls – dugi impuls
	— — — —	Među položaj	Dugi impulsi
	— — — —	Pomicanje	Kratki impulsi
	— — — —	Kalibriranje	2 kratka impulsa
		Ručni način rada ili bez el. napajanja	Isključeno

	Kod greške	Crvena	
	- - -	Preniski napon napajanja	1 impuls
	- - -	Prekid voda (2-10 V ili 4-20 mA)	2 impulsa
	- - - -	Začepljenje ventila ili strani predmet	3 impulsa
	- - - -	Detekcija kvara na hodu	4 impulsa

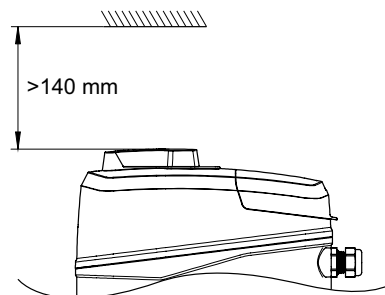
Ako se detektira greška, svjetluca crvena lampica , pri normalnom radu svijetli zelena lampica
 Detaljnije informacije molimo vidjeti u HyTune aplikaciji + TA-Dongle.



Ugradnja



Napomena!



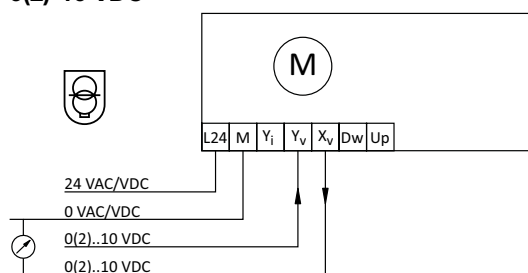
Dijagram spajanja – Stezaljka/Opis

Stezaljka	Opis
L24	Napajanje 24 VAC/VDC
M*	Nula za napajanje 24 VAC/VDC i signale
L	Napajanje 100-240 VAC
N	Nula za napajanje 100-240 VAC
Y_i	Ulazni signal za proporcionalnu regulaciju 0(4)-20 mA, 500 Ω
Y_v	Ulazni signal za proporcionalnu regulaciju 0(2)-10 VDC, 47 k Ω
X_i	Izlazni signal 0(4)-20 mA, max. otpor 700 Ω
X_v	Izlazni signal 0(2)-10 VDC, max. 8 mA ili min. opteretni otpor 1,25 k Ω
Dw	Signal 3-položajne regulacije za izvlačenje vretena pogona (24 VAC/VDC ili 100-240 VAC)
Up	Signal 3-položajne regulacije za uvlačenje vretena pogona (24 VAC/VDC ili 100-240 VAC)
B	Spajanje za beznaponski kontakt (npr. detekcija otvorenog prozora), max. 100 Ω , max. 10 m kabela ili zaštićenog
COM1, COM2	Kontakti zajedničkog releja, max. 250 VAC, max. 5A @ 250 VAC na omskom teretu, max. 5A i 30 VDC na omskom teretu
NC1, NC2	Normalno zatvoreni kontakti za releje 1 i 2
NO1, NO2	Normalno otvoreni kontakti za releje 1 i 2

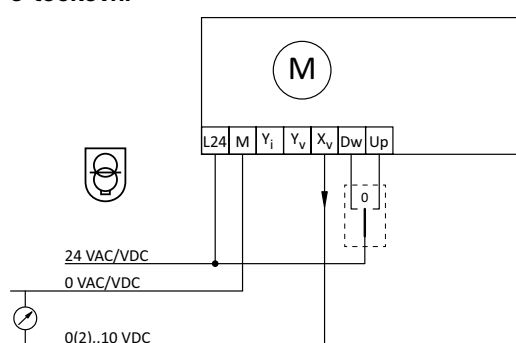
*) Sve M stezaljke su interno spojene.

Dijagram spajanja – 24 V

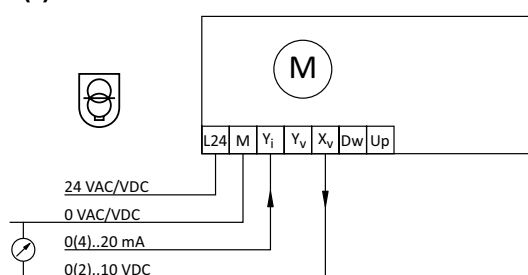
0(2)-10 VDC



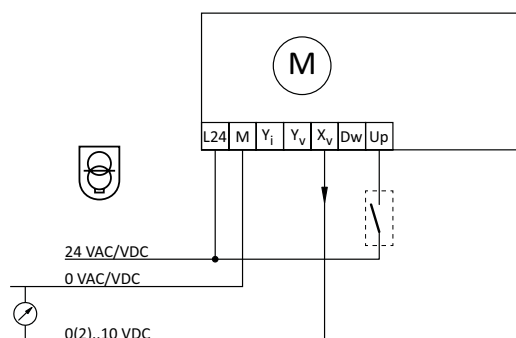
3-točkovni



0(4)-20 mA



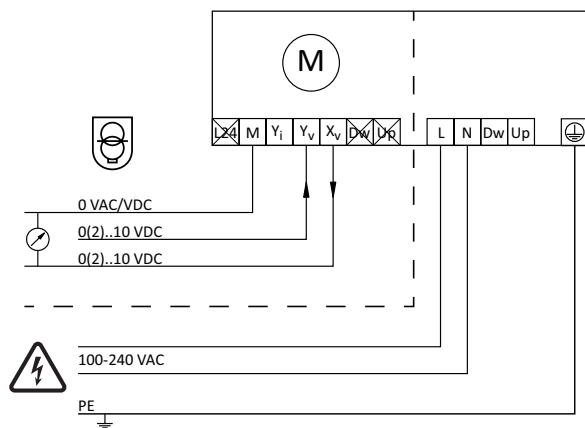
On-off



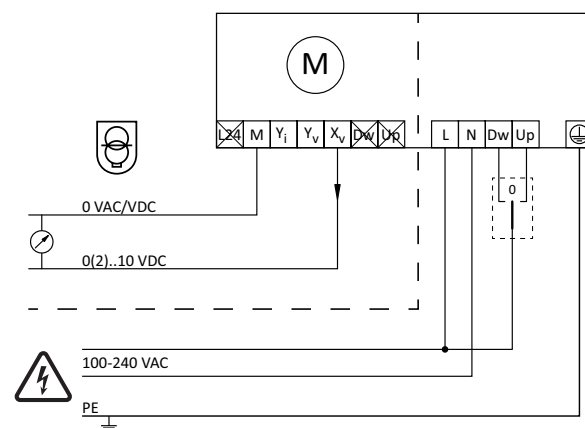
24 VAC/DC rad samo sa sigurnosnim transformatorom, prema EN 61558-2-6

Dijagram spajanja – 100-240 V

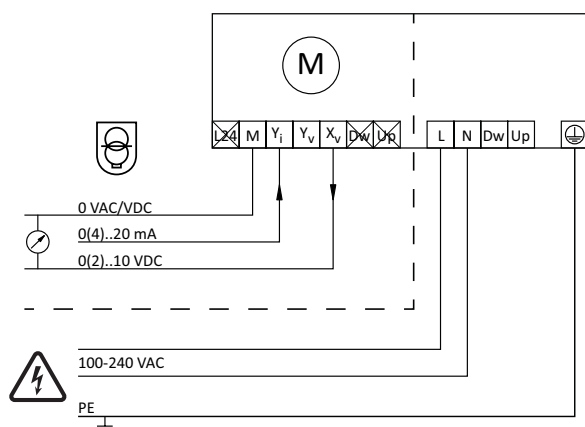
0(2)-10 VDC



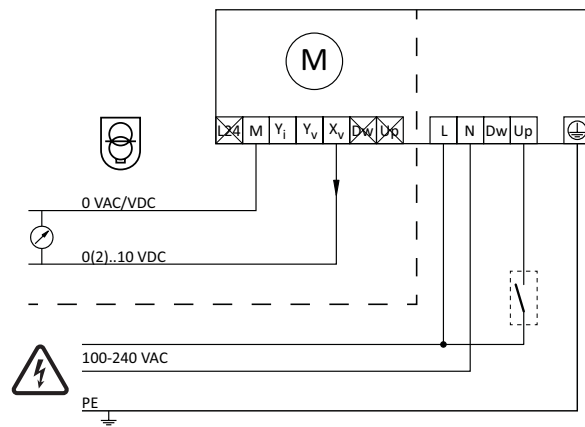
3-točkovni



0(4)-20 mA



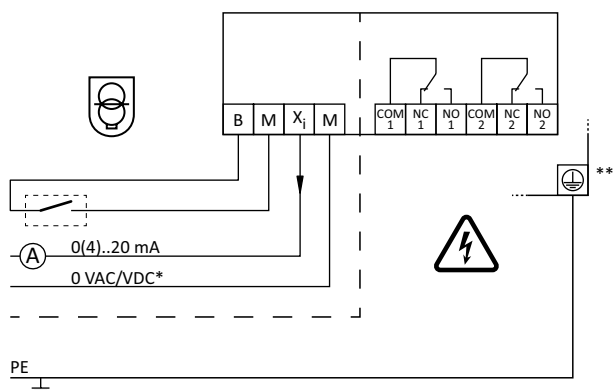
On-off



24 VAC/DC rad samo sa sigurnosnim transformatorom, prema EN 61558-2-6

Dijagram spajanja – Releji (samo za Plus verziju)

Opcijska tiskana pločica releja

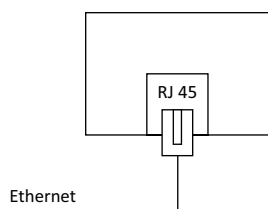


- *) Nula niskog napona
- **) Potreban je spoj mase.

Dijagram spajanja – BUS komunikacija (samo za Plus verziju)

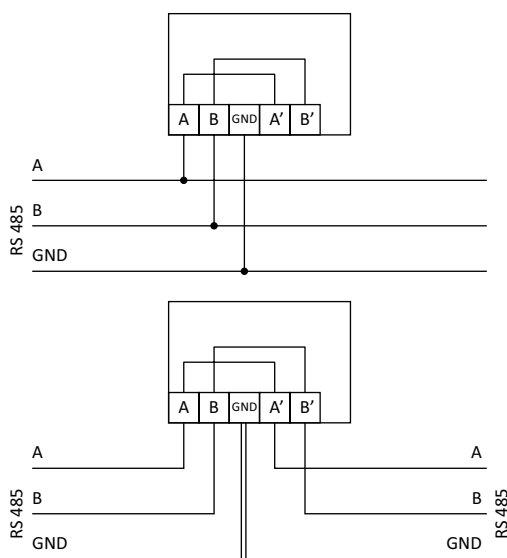
Opcijska Ethernet komunikacijska tiskana pločica s vodičima

BACnet/IP, Modbus/TCP



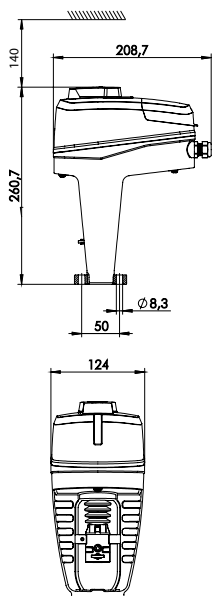
Opcijska RS 485 tiskana pločica s vodičima

BACnet MS/TP, Modbus/RTU



Napomena: A, B, A', B' i GND stezaljke izolirane su od ostalih stezaljki.

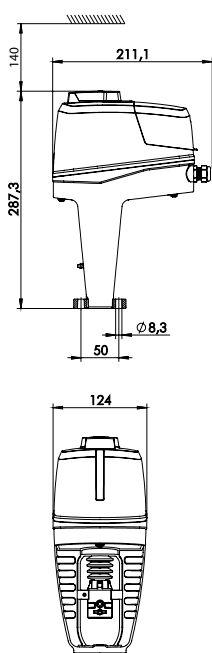
Artikli



TA-Slider 750

Ulazni signal: 0(2)-10 VDC, 0(4)-20 mA, 3-točkovni, on-off

Napajanje	Katal. broj
24 VAC/VDC	322226-10110
100-240 VAC	322226-40110



TA-Slider 750 Plus

Ulazni signal: 0(2)-10 VDC, 0(4)-20 mA, 3-točkovni, on-off

Binarni ulaz, relej, VDC izlaz

Napajanje	Bus	Katal. broj
24 VAC/VDC	-	322226-10219
100-240 VAC	-	322226-40219

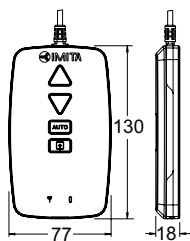
BUS komunikacija (bez binarnog ulaza, releja, mA izlaza)

Napajanje	BUS		Katal. broj
24 VAC/VDC	Modbus/RTU	RS 485	322226-12210
	BACnet MS/TP	RS 485	322226-13210
	Modbus/TCP	Ethernet	322226-14210
	BACnet/IP	Ethernet	322226-16210
100-240 VAC	Modbus/RTU	RS 485	322226-42210
	BACnet MS/TP	RS 485	322226-43210
	Modbus/TCP	Ethernet	322226-44210
	BACnet/IP	Ethernet	322226-46210

BUS komunikacija, binarni ulaz, relej, mA izlaz

Napajanje	BUS		Katal. broj
24 VAC/VDC	Modbus/RTU	RS 485	322226-12219
	BACnet MS/TP	RS 485	322226-13219
	Modbus/TCP	Ethernet	322226-14219
	BACnet/IP	Ethernet	322226-16219
100-240 VAC	Modbus/RTU	RS 485	322226-42219
	BACnet MS/TP	RS 485	322226-43219
	Modbus/TCP	Ethernet	322226-44219
	BACnet/IP	Ethernet	322226-46219

Dodatna oprema



TA-Dongle

Za Bluetooth komunikaciju s HyTune app, prienos postavljene konfiguracije i ručno upravljanje.

Katal. broj

322228-00001

Pribor

Grijači vretena

Uključujući vrh vretena (produljenje) i vijke za produljenje.

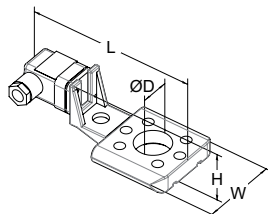
Temperaturni raspon od -10 C.

Napon 24 VAC \pm 10%, 50/60 Hz \pm 5%.

Snaga P_N cca 30 W.

Struja 1,4 A.

Površinska temperatura max 50°C.



Za ventil	DN	L	H	W	D	Katal. broj
		146	49	70	30	
TA-Modulator	40-50					322042-80802
TA-Modulator	65-125					322042-80010
TA-Modulator	150					68-013-015
KTM 512	15-50					322042-80900
KTM 512	65-125					322042-81401