

# TA-Slider 750 Fail-safe Plus



## Pogoni

Digitalno konfigurirajući proporcionalni pogon s električnom sigurnosnom funkcijom – 750 N

# TA-Slider 750 Fail-safe Plus

Digitalno konfigurirajući sigurnosni pogoni za sve regulacijske sustave sa ili bez preketanja. Široko područje postavki pruža veliku fleksibilnost za prilagodbu parametrima na mjestu ugradnje. Potpuno programabilni binarni ulaz, relej i podesivi max. hod ventila pružaju nove mogućnosti za usavršenu regulaciju i balansiranje sustava toplovodnog grijanja i hlađenja.



## Glavne značajke

- > **Potpuno konfigurirajuća sigurnosna funkcija**  
Postavljanje položaja hoda (izvučeni, uvučeni ili međupoložaj) i funkcija odgode za ulazak / izlazak iz sigurnog načina rada za pouzdanu i optimalnu funkciju zaštite od kvarova.
- > **Potpuno konfigurirajući**  
Više od 200 opcija postavki omogućavaju konfiguriranje ulaznih i izlaznih signala, binarnih ulaza, releja, karakteristika i ostalih brojnih parametara.
- > **Jednostavno i pouzdano podešavanje**  
Potpuno prilagodljivi preko smartphone, posredstvom Bluetooth, pomoću TA-Dongle.
- > **Jednostavna dijagnostika**  
Prati zadnjih 10 grešaka, kako bi se omogućilo brzo pronalaženje kvarova sustava i provjere rada sigurnosne funkcije.

## Tehnički opis

### Funkcija:

Električna sigurnosna funkcija  
Proporcionalna regulacija  
3-položajna regulacija  
On/off regulacija  
Mogućnost prebacivanja na ručnu regulaciju  
Automatsko određivanje hoda  
Prikaz režima rada, stanja i položaja  
Izlazni signal VDC  
Namještanje ograničenja hoda  
Minimalne postavke hoda  
Zaštita od blokiranja ventila  
Detekcija začepljenja ventila  
Položaj siguran od greške  
Dijagnostika/Skupljanje i bilježenje podataka  
Pokretanje s vremenskom odgodom

S relejnom tiskanom pločicom s vodičima  
+ 1 binarni ulaz, max. 100 Ω, kabel max. 10 m ili zaštićen.  
+ 2 releja, max. 3A, 30 VDC/250 VAC na omskom teretu  
+ Izlazni signal u mA

### Sigurnosna funkcija pogona:

Programiranjem pogona za slučaj nestanka napajanja vreteno pogona može biti u jednom od tri položaja; uvučeno, izvučeno ili međupoložaj.

### Napajanje:

24 VAC/VDC ±15%.  
100-240 VAC ±10%.  
Frekvencija 50/60 Hz ±3 Hz.

### Potrošnja energije:

Najveća potrošnja: < 18,4 VA (VAC);  
< 9,1 W (VDC)  
Rad: < 9 VA (VAC);  
< 4.8 W (VDC)  
Stanje pripravnosti: < 1.6 VA (VAC);  
< 0.7 W (VDC)  
Najveća potrošnja javlja se kratko vrijeme nakon prekida napajanja za punjenje kondenzatora.

### Ulazni signal:

0(2)-10 VDC, R<sub>i</sub> 47 kΩ.  
Podesiva osjetljivost 0.1-0.5 VDC.  
0.33 Hz nisko propusni filter.  
0(4)-20 mA R<sub>i</sub> 500 Ω.

#### Proporcionalni:

0-10, 10-0, 2-10 ili 10-2 VDC  
0-20, 20-0, 4-20 ili 20-4 mA

#### Proporcionalno podijeljeno područje:

0-5, 5-0, 5-10 ili 10-5 VDC  
0-4.5, 4.5-0, 5.5-10 ili 10-5.5 VDC  
2-6, 6-2, 6-10 ili 10-6 VDC  
0-10, 10-0, 10-20 ili 20-10 mA  
4-12, 12-4, 12-20 ili 20-12 mA

#### Proporcionalno dvostruko podijeljeno područje (za dvocijevne sustave grijanje/hlađenje):

0-3.3 / 6.7-10 VDC,  
10-6.7 / 3.3-0 VDC,  
2-4.7 / 7.3-10 VDC ili  
10-7.3 / 4.7-2 VDC.

Zadana postavka: Proporcionalni 0-10 VDC.

**Izlazni signal:**

0(2)-10 VDC, max. 8 mA, min. 1.25 kΩ.  
0(4)-20 mA, max. 700 Ω.  
Područja: Vidjeti "Ulazni signal".  
Zadana postavka: Proporcionalni 0-10 VDC.

**Karakteristike:**

Linearna, EQM 0.25 i invertirana EQM 0.25.  
Zadana postavka: Linearna.

**Regulacijska brzina:**

3, 4, 6, 8, 12 ili 16 s/mm  
Zadana postavka: 3 s/mm

**Vremenska odgoda sigurnosne funkcije:**

Podesivo vrijeme između 0 i 10 sekundi.  
Zadana postavka: 2 s

**Vremenska odgoda zbog stabilizacije napajanja:**

Podesivo vrijeme između 1 i 5 sekundi.  
Zadana postavka: 2 s

**Vrijeme punjenja kondenzatora:**

< 60 s

**Podesiva sila:**

750 N

**Temperatura:**

Temperatura radnog medija: 0°C – +120°C  
Radna okolina: 0°C – +50°C  
(5-95% relativne vlažnosti, bez kondenziranja)  
Okolina skladišta: -20°C – +50°C  
(5-95% relativne vlažnosti, bez kondenziranja)

**Tip zaštite:**

IP54 (svi smjerovi)  
(prema EN 60529)

**Klasa zaštite:**

(prema EN 61140)  
100-240 VAC: Klasa I  
24 VAC/VDC: Klasa I

**Hod:**

22 mm  
Automatska detekcija podizanja ventila (automatsko određivanje hoda).

**Razina buke:**

Max. 40 dBA

**Težina:**

1,6 kg

**Priključak na ventil:**

Pomoću dva M8 vijka na ventilu i preko brzog priključka na vreteno ventila.

**Materijal:**

Poklopac: PBT  
Držać: aluminijski EN44200

**Boja:**

Narančasta RAL 2011, siva RAL 7043.

**Označavanje:**

IMI TA, naziv proizvoda, kataloški broj i tehnička specifikacija.  
LED indikacija.

**Certifikacija CE:**

LV-D. 2014/35/EU: EN 60730-1, -2-14.  
EMC-D. 2014/30/EU: EN 60730-1, -2-14.  
RoHS-D. 2011/65/EU: EN 63000.

**Standard proizvoda:**

EN 60730.  
(za stanogradnju i industrijsku primjenu)

**Priključni vod:**

Poprečni presjek žice\*: 0.5-2.0 mm<sup>2</sup>  
Klasa zaštite I: H05VV-F ili slična  
Klasa zaštite III: LiYY ili slična

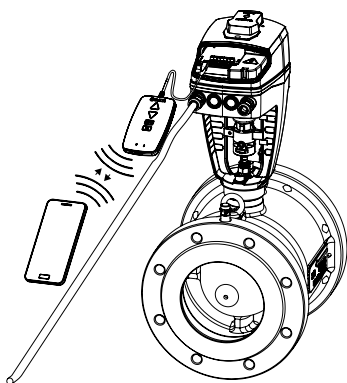
\*) **Napomena:** Presjek žice mora se odabrati prema snazi pogona i dužini žice, ulazna voltaža na pogonu ne smije biti ispod 20.4 VAC/VDC (24 VAC/VDC minus 15%)

U slučaju da VDC ulazni signal na 24 VAC/VDC pogonu opada neutralna linija mora biti manja nego što je definirana histereza za VDC ulazni signal.

## Funkcija

### Podešavanje

Pogon se može podesiti pomoću HyTune aplikacije (iOS verzija 8 ili novija na iPhone 4S ili novija, Android verzija 4.3 ili novija) + TA-Dongle uređaj, sa ili bez spajanja na električno napajanje. Konfiguracija podešavanja može se memorirati u TA-Dongle, za podešavanje jednog ili nekoliko pogona. TA-Dongle treba spojiti na pogon i pritisnuti gumb za konfiguraciju. HyTune se može učitati iz App Store ili Google Play.



### Prebacivanje na ručni rad

Pomoću 5 mm inbus ključa ili preko TA-Dongle uređaja.

**Napomena:** Električno napajanje potrebno je kada se koristi TA-Dongle.

### Indikator položaja

Vidljivo mehaničko pokazivanje položaja na držaču.

### Kalibriranje / automatsko određivanje hoda

Prema odabranim postavkama u tablici.

Vrsta kalibriranja	Pri uključenoj struji	Nakon ručnog isključivanja blokiranja
Oba krajnja položaja (puna)	√ *	√
Potpuno izvučen položaj (brzo)	√	√ *
Nema	√	

\*) zadano

**Napomena:** Postupak kalibracije može se automatski izvršiti jednom mjesečno ili jednom tjedno.  
Zadana postavka: Off (isključeno).

### Namještanje ograničenja hoda

Maksimalni hod koji se može podesiti na pogonu je manji ili jednak detektiranom hodu ventila.

Za iste TA/HEIMEIER ventile može se namjestiti i na  $Kv_{max}/q_{max}$ .  
Zadana postavka: nema ograničenja hoda (100%).

### Minimalne postavke hoda

Pogon se može postaviti na minimalnu granicu hoda ispod koje neće ići (osim umjeravanja).

Za neke TA/HEIMEIER ventile može se postaviti i na  $q_{min}$ .  
Zadana postavka: Nema minimalnog hoda (0%).

### Zaštita od blokiranja ventila

Pogon će izvršiti četvrtinu punog hoda i zatim natrag do tražene vrijednosti, ako se ne aktivira nakon jednog tjedna ili mjesec dana.  
Zadana postavka: Off (isključeno).

### Detekcija začepljenja ventila

Ako se aktiviranje zaustavi prije dostizanja tražene vrijednosti, pogon će se pomicati natrag, spreman za izvođenje novog pokušaja. Nakon tri pokušaja pogon će se pomaknuti do konfiguriranog položaja sigurnog od pojave greške.  
Zadana postavka: On (uključeno).

### Položaj siguran od pojave greške

Potpuno izvučen ili uvučen položaj kada se pojave slijedeće greške; niski napon struje, prekid voda, začepljenje ventila ili detekcija greške hoda.

Zadana postavka: Potpuno izvučeni položaj.

### Dijagnostika/skupljanje i bilježenje podataka

Zadnjih 10 grešaka (niski napon struje, prekid voda, začepljenje ventila, detekcija kvara hoda) s oznakom vremena događanja, mogu se očitati pomoću HyTune aplikacije + TA-Dongle uređaja. Zabilježene greške će se izbrisati nakon što se odspoji el. napajanje.

### Pokretanje s vremenskom odgodom

U postavkama pogona može se uključiti odgoda pokretanja pogona (0 do 1275 sek) nakon nestanka napajanja. Ovo je korisno kada se koristi s upravljačkim sustavom koji ima dugo vrijeme pokretanja.

Zadana postavka: 0 sekundi.

### Sigurnosna funkcija

Pogon ide u unaprijed definirani položaj prilikom gubitka napajanja. Unaprijed definirani položaj može se postaviti u bilo koji položaj i vremenski odgoditi od 0 do 10 sekundi prije ulaska u sigurnosni način rada zbog nestanka električnog napajanja.  
Zadana postavka: Potpuno uvučen i vremenska odgoda od 2 sekunde.

Normalan rad pogona nakon vraćanja električnog napajanja može se vremenski odgoditi od 1 do 5 sekundi radi stabilizacije napajanja.

Zadana postavka: 2 sekunde.

Napunjenost / stanje kondenzatora sigurnosne funkcije prikazano je bojom LED diode. Kompletna provjera ispravnosti sigurnosne funkcije može se pokrenuti putem aplikacije HyTune.

### Binarni ulaz

Ako je otvoren krug binarnog ulaza, pogon će se kretati do namještenog hoda, prebaciti na drugu postavku hoda ili potpuno otvariti ventil ako nisu podešene postavke hoda u svrhu ispiranja ventila. Također vidjeti sustav detekcije kod sustava s prebacivanjem.

Zadana postavka: Off (isključeno)

### Detekcija promjene rada sustava - grijanje/hlađenje

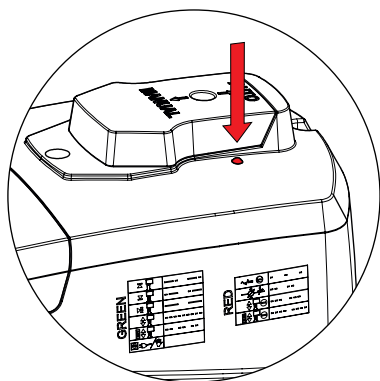
Prebacivanjem između dvije različite postavke ograničenja hoda, preklapanjem binarnog ulaza ili korištenjem dvostruko podijeljenog područja ulaznog signala.

## Pokazivanje LED

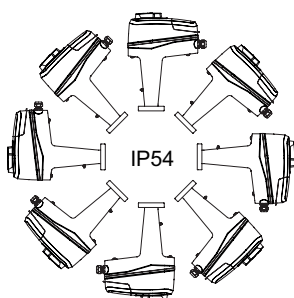
	Stanje	Zelena
	— — — —	Dugi impuls – kratki impuls
	— — — —	Kratki impuls – dugi impuls
	— — — —	Dugi impulsi
	— — — —	Kratki impulsi
	— — — —	2 kratka impulsa
		Isključeno

	Kod greške	Crvena
	- - -	1 impuls
	- - -	2 impulsa
	- - - -	3 impulsa
	- - - -	4 impulsa

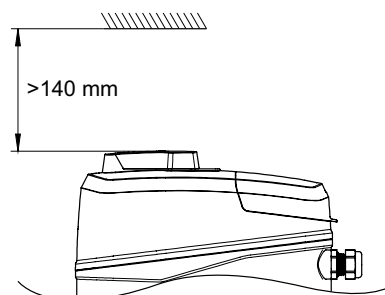
Ako se detektira greška, svjetluca crvena lampica, pri normalnom radu svijetli zelena lampica. Detaljnije informacije molimo vidjeti u HyTune aplikaciji + TA-Dongle.



## Ugradnja



### Napomena!



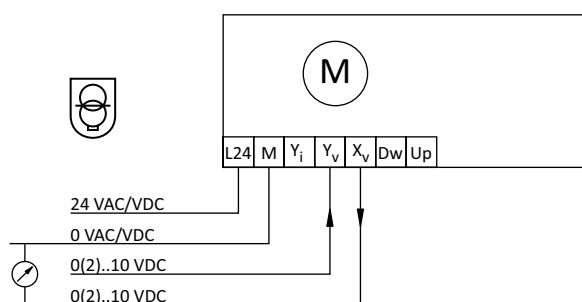
## Dijagram spajanja – Stezaljka/Opis

Stezaljka	Opis
L24	Napajanje 24 VAC/VDC
M*	Nula za napajanje 24 VAC/VDC i signale
L	Napajanje 100-240 VAC
N	Nula za napajanje 100-240 VAC
$Y_i$	Ulazni signal za proporcionalnu regulaciju 0(4)-20 mA, 500 $\Omega$
$Y_v$	Ulazni signal za proporcionalnu regulaciju 0(2)-10 VDC, 47 k $\Omega$
$X_i$	Izlazni signal 0(4)-20 mA, max. otpor 700 $\Omega$
$X_v$	Izlazni signal 0(2)-10 VDC, max. 8 mA ili min. opteretni otpor 1,25 k $\Omega$
Dw	Signal 3-položajne regulacije za izvlačenje vretena pogona (24 VAC/VDC ili 100-240 VAC)
Up	Signal 3-položajne regulacije za uvlačenje vretena pogona (24 VAC/VDC ili 100-240 VAC)
B	Spajanje za beznaponski kontakt (npr. detekcija otvorenog prozora), max. 100 $\Omega$ , max. 10 m kabela ili zaštićenog
COM1, COM2	Kontakti zajedničkog releja, max. 250 VAC, max. 5A @ 250 VAC na omskom teretu, max. 5A i 30 VDC na omskom teretu
NC1, NC2	Normalno zatvoreni kontakti za releje 1 i 2
NO1, NO2	Normalno otvoreni kontakti za releje 1 i 2

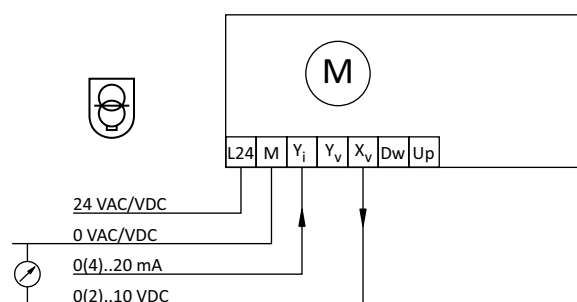
\*) Sve M stezaljke su interno spojene.

## Dijagram spajanja – 24 V

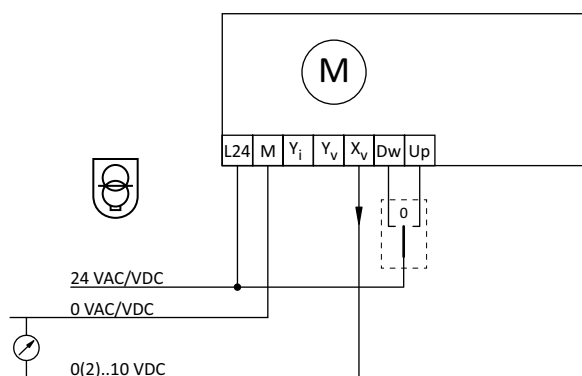
### 0(2)-10 VDC



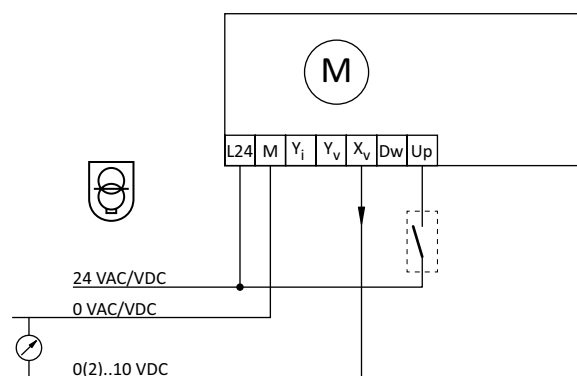
### 0(4)-20 mA




### 3-točkovni



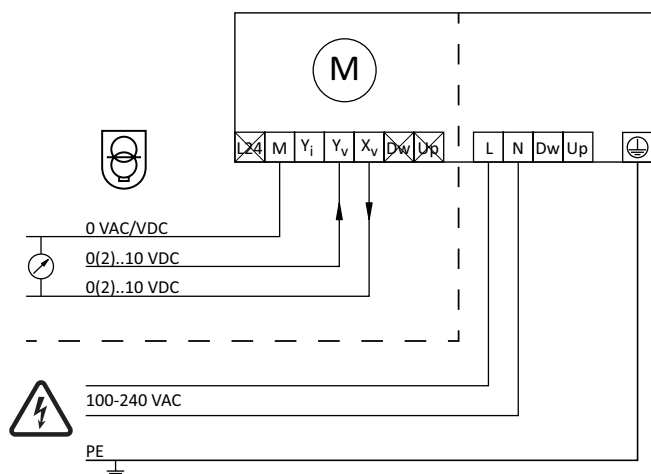
### On-off



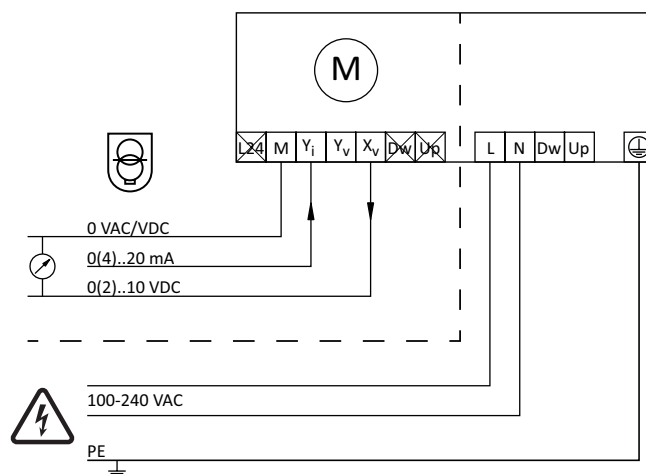
 24 VAC/VDC rad samo sa sigurnosnim transformatorom, prema EN 61558-2-6

## Dijagram spajanja – 100-240 V

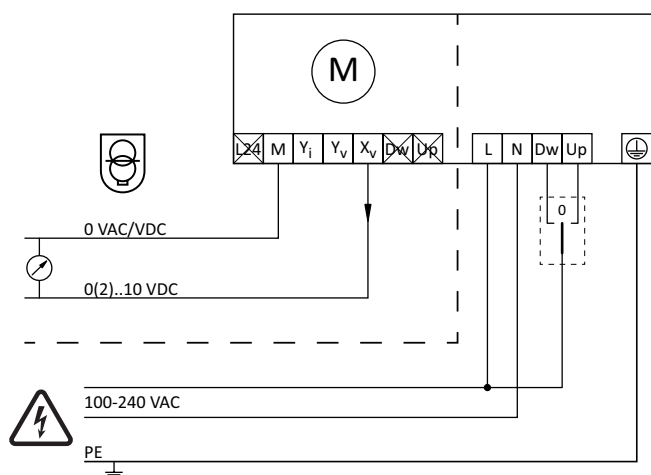
### 0(2)-10 VDC



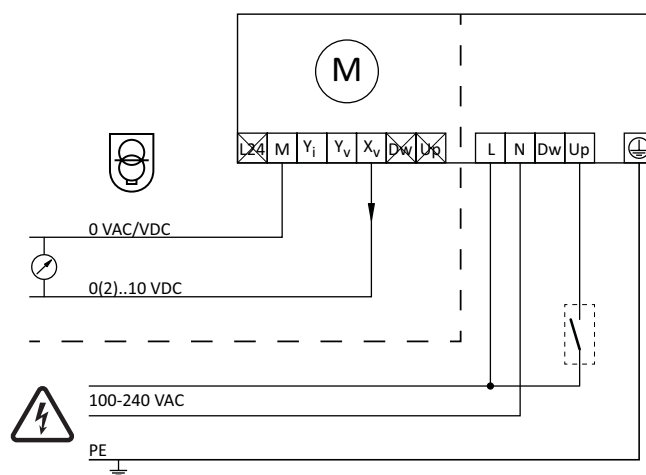
### 0(4)-20 mA



### 3-točkovni



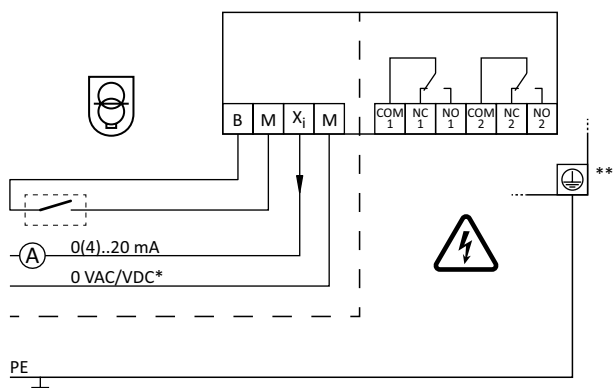
### On-off



24 VAC/VDC rad samo sa sigurnosnim transformatorom, prema EN 61558-2-6

## Dijagram spajanja – Releji

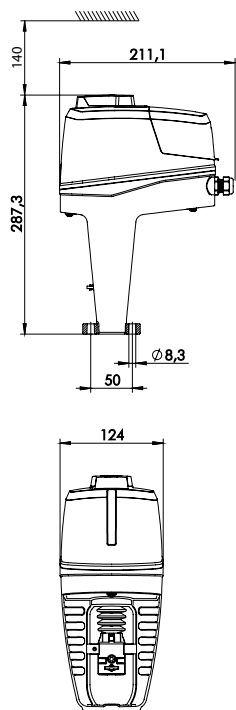
### Opcijska tiskana pločica releja



\*) Nula niskog napona

\*\*) Potreban je spoj mase.

## Artikli



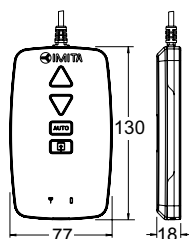
### TA-Slider 750 Fail-safe Plus

Ulazni signal: 0(2)-10 VDC, 0(4)-20 mA, 3-točkovni, on-off

**Binarni ulaz, relej, izlazni signal mA**

Napajanje	Katal. broj
24 VAC/VDC	322226-10319
100-240 VAC	322226-40319

## Dodatna oprema



### TA-Dongle

Za Bluetooth komunikaciju s HyTune app, prienos postavljene konfiguracije i ručno upravljanje.

Katal. broj
322228-00001

## Pribor

### Grijači vretena

Uključujući vrh vretena (produljenje) i vijke za produljenje.

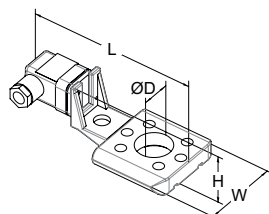
Temperaturni raspon od -10 C.

Napon 24 VAC  $\pm$ 10%, 50/60 Hz  $\pm$ 5%.

Snaga  $P_N$  cca 30 W.

Struja 1,4 A.

Površinska temperatura max 50°C.



Za ventil	DN	L	H	W	D	Katal. broj
		146	49	70	30	
TA-Modulator	40-50					322042-80802
TA-Modulator	65-200					322042-80010
KTM 512	15-50					322042-80900
KTM 512	65-125					322042-81401

Proizvodi, tekstovi, fotografije, crteži i dijagrami u ovoj brošuri podložni su promjenama od strane IMI Hydronic Engineering, bez prethodne obavijesti ili obrazloženja. Za više informacija o proizvodima i specifikacijama molimo posjetite nas na [www.imi-hydronic.com](http://www.imi-hydronic.com).