

Climate  
Control

IMI TA

# TA-MATIC



Termostatski miješajući ventili za PTV

## TA-MATIC

Termostatski miješajuću ventil za kontrolu temperature vode u sustavu sanitarne tople vode sa i bez cirkulacijskog voda.



### Tehnički opis

#### Primjena:

Regulacija sanitarne tople vode u privatnim kućama, stambenim zgradama, domovima za starije, hotelima, tuševima sportskih objekata, industriji i poslovnim zgradama.

#### Funkcije:

TA-MATIC je prvenstveno zamišljen kao glavna miješajuća jedinica sustava pripreme tople vode u stambenim zgradama, u sustavima s ili bez cirkulacijskog voda. Najveća učinkovitost se postiže ako je sustav opremljen cirkulacijskom crpkom. U tom slučaju, TA-MATIC može služiti i kao centralna miješalica za prostore s tuševima i kupkama.

#### Dimenzije:

DN 20-50

#### Razred tlaka:

PN 10

#### Radni tlak:

Max. dinamički tlak: 500 kPa  
Max. ulazni omjer tlaka (H/C ili C/H): 2:1

#### Temperatura:

Max. radna temperatura: 90°C  
Min.  $\Delta t$  između ulaza i izlaza: 10°C

#### Temperaturni raspon:

Temperatura se može regulirati između 35-65°C  
Tvornički postavljena temperatura: 55°C

#### Osjetljivost:

$\pm 2^\circ\text{C}$

#### Materijal:

Tijelo ventila: Mesing CC770S  
Unutarnji dijelovi: Mesing CW625N, UNI EN 12164  
Opruge: Nehrđajući čelik  
Unutarnje brtve: EPDM (Perox)  
Termostat je ispunjen smjesom plinovitog ugljikovodika, voska i bakra u prahu.  
Priključci:  
DN 20-40 mesing CW625N, UNI EN 12164  
DN 50 mesing CW625N, UNI EN 12165

#### Označavanje:

IMI TA, TA-MATIC, PN, DN, CR, C - H - MIX.

#### Spajanje:

Spojnice s unutarnjim navojem. Navoji prema ISO 228.

## Funkcija

Temperaturu vode na izlazu regulira temperaturni senzor (1). Zahvaljujući njegovoj sposobnosti rastezanja i stezanja ovisno o trenutnoj temperaturi vode na izlazu, kontinuirano postavlja pravilan omjer između tople i hladne ulazne vode. Ovakav tip regulacije je moguć zbog diska (2) koji prigušuje ulaznu vodu kako bi zadržao temperaturu vode na izlazu konstantnom.

Na ovaj način, bez obzira na promjenu tople ili hladne vode na ulazu, automatskim miješanjem će se regulirati protok dok se ne dostigne zadana izlazna temperatura.

TA-MATIC radi u obliku L-funkcije, za razliku od normalnog termostatskog ventila. Ulaz tople i miješane vode izlaza nalaze se na istoj osovini. Ventil ima priključak za direktnu recirkulaciju vode.

Na taj način ventil možemo puno lakše ugraditi u sustav.

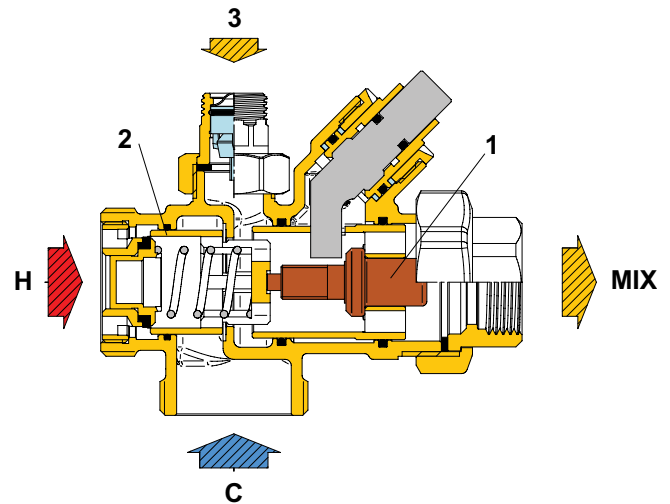
1. Termostatski uložak
2. Zatvarač
3. Cirkulacijski priključak vode

Na kućištu mješača je prikazano sljedeće:

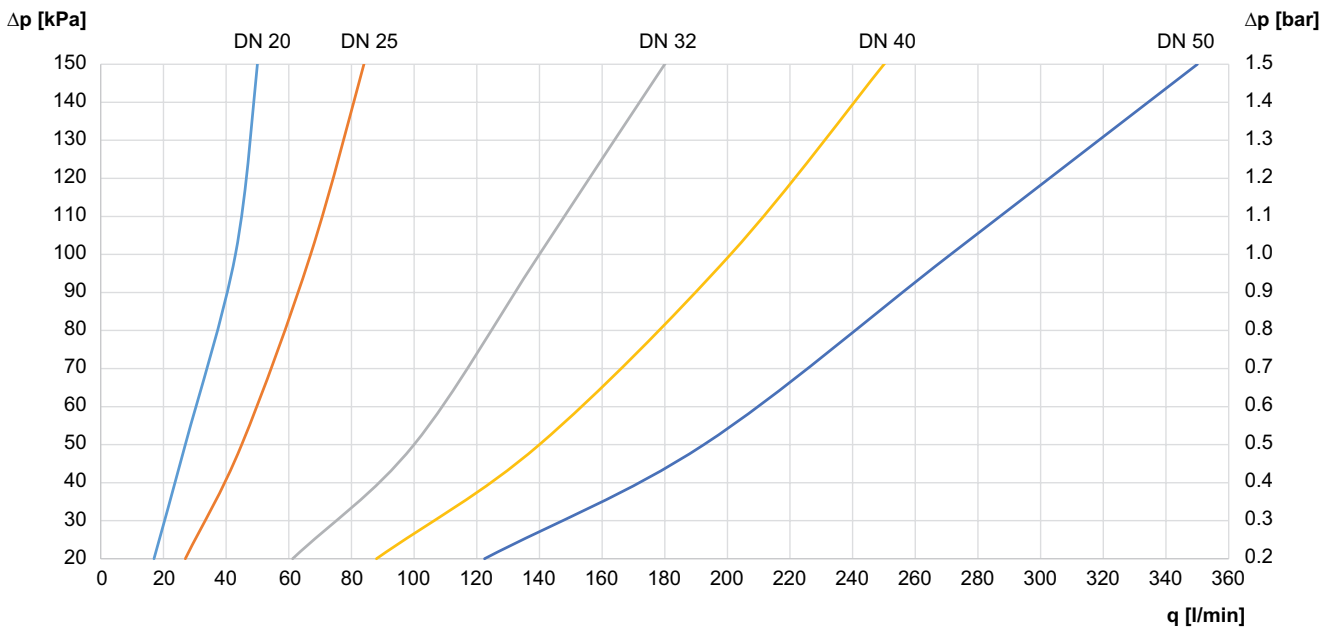
T = ulazna topla voda

H = ulazna hladna vode

MIX = izlazna miješana voda

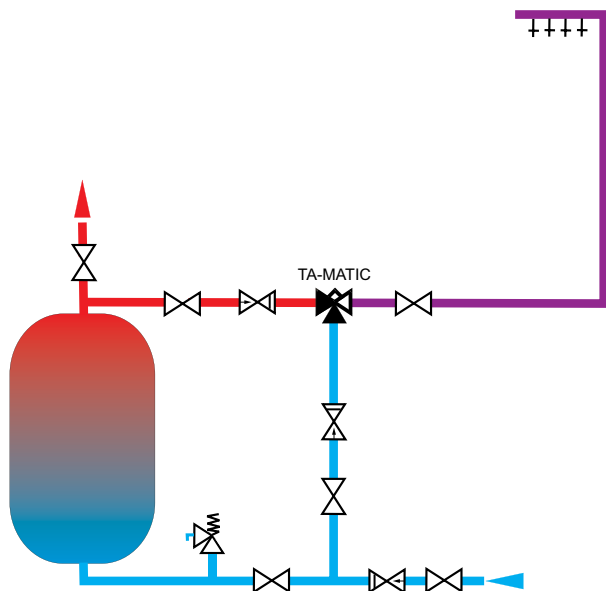


## Dijagram protoka



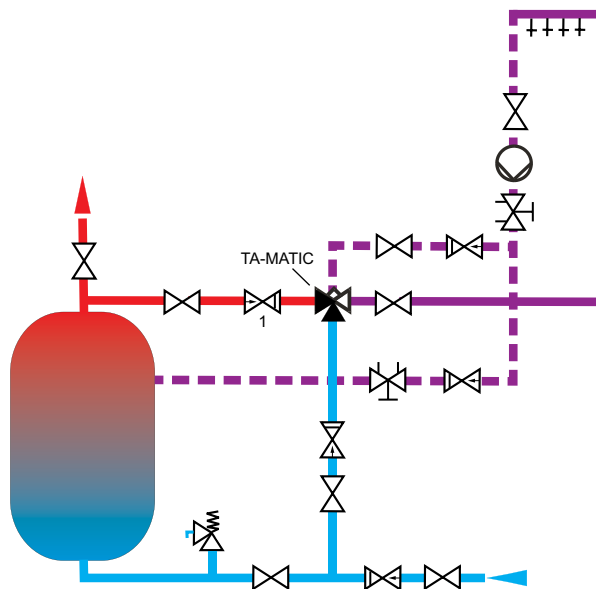
## Primjer primjene

### Priprema miješane vode bez miješanja cirkulacije i tople vode ulaza



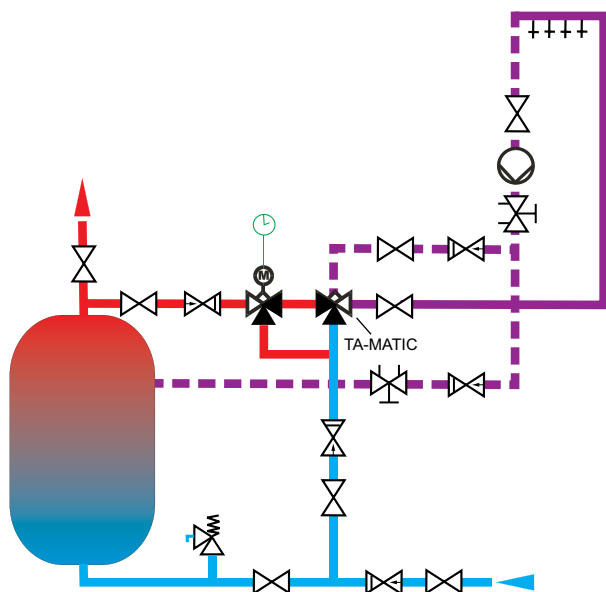
### Priprema miješane vode sa cirkulacijom i zasebnim izlazom tople vode

Ako je zasebni izlaz tople vode izostavljen, nepovratni ventil 1" može biti izostavljen.

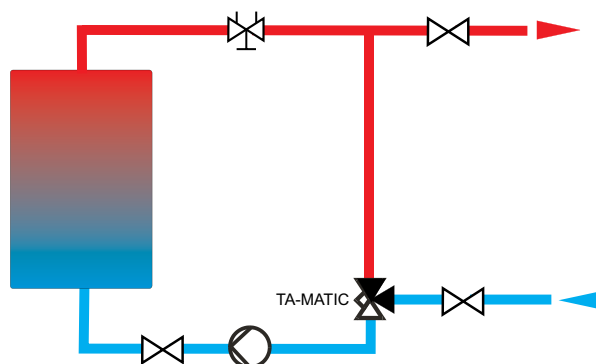


### Priprema miješane vode s miješanjem cirkulacije i zasebne tople vode izlaza. Termalna dezinfekcija moguća uz pomoć 3-putog prekretnog ventila

TA-MATIC će biti potpuno otvoren kada topla voda ulazi u ulaz hladne vode aktivacijom dezinfekcije.



### Kontrola konstantne temperature povrata za dizalice topline



## Ugradnja

Molimo da provjerite jesu li sve komponente u kutiji prije ugradnje proizvoda.

Prije ugradnje TA-MATIC-a, sustav mora biti provjeren kako bi se utvrdilo da parametri rada odgovaraju rasponu rada miješalice, provjeriti naprimjer, temperaturu ulazne vode, tlak sustava, itd..

Sustavi u koje se ugrađuje TA-MATIC, mora biti ispran kako bi se uklonila prljavština i nečistoća koja se može stvoriti tijekom radova. Ukoliko se prljavština i nečistoće ne otklone, one mogu utjecati na rad miješalice, kao i na jamstvo proizvoda od strane proizvođača..

Ugradnja filtera odgovarajućeg kapaciteta na ulaznom vodu sanitarne vode se uvijek preporuča.

U područjima s tvrdom vodom, morali bi se ugraditi sustavi obrade vode koja ulazi u ventil.

TA-MATIC mora biti instaliran u skladu s dijagramima u ovom priručniku, uzimajući u obzir sve trenutne primjenjive standarde i kodeks prakse.

TA-MATIC se može instalirati u bilo kojem položaju, bilo vertikalno ili vodoravno.

Bitno je da pristup ventilu bude potpuno nesmetan za bilo kakvo održavanje koje može biti potrebno ventilu ili spojevima.

Cjevovod od / do ventila ne smije se koristiti za potporu težine samog ventila.

Na kućištu mješača je prikazano sljedeće:

T = ulazna topla voda

H = ulazna hladna vode

MIX = izlazna miješana voda

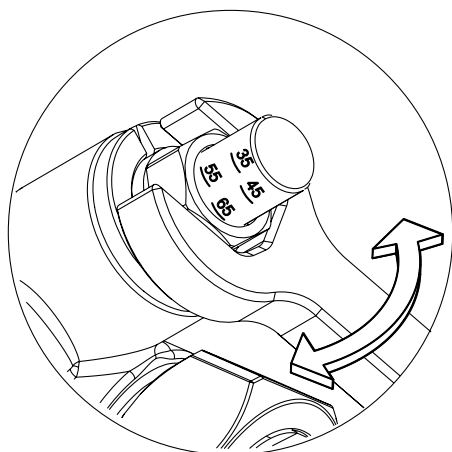
### Zaštita od povratnog toka

Za spajanje TA-MATIC miješajućeg ventila, može se koristiti ventil zaštite povratnog toka. Pogledati pribor „Spojnica s unutarnjim navojem s filterom i nepovratnim ventilom“.

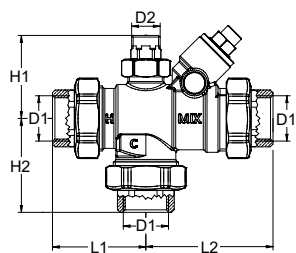
## Puštanje u pogon

Nakon ugradnje, ventil mora biti ispitan i pušten u pogon u skladu s niže navedenim uputama, uzimajući u obzir lokalne standarde primjene i pravila struke.

1. Osigurati da je sustav čist i očišćen od svih prljavština i nečistoća prije puštanja u pogon termostatske miješalice.
2. Preporuča se upotreba kalibriranog digitalnog termometra za namještanje temperature miješalice. Ventil se pušta u pogon na način da se mjeri temperatura miješane vode na izljevnom mjestu.
3. Maksimalna temperatura na izlazu iz ventila mora se postaviti na način da se u obzir uzmu fluktuacije tijekom konstantne upotrebe. Nužno je stabilizirati ove uvjete prije puštanja u pogon.
4. Za namještanje temperature izbaciti van koristimo vijak za podešavanje koji se nalazi na ventilu.



## Artikli



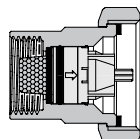
### TA-MATIC – 35-65°C

Tvornički postavljena temperatura: 55°C

Spojnice s unutarnjim navojem. Navoji prema ISO 228.

DN	D1	D2	L1	L2	H1	H2	Kvs	Min. protok [l/min]	Kg	Katal. broj
20	G3/4	G3/8	64,5	84,5	60,5	64,5	2,6	12	1,1	344010-20506
25	G1	G1/2	69	93	61	69	4	17	1,3	344010-20605
32	G1 1/4	G1/2	83	109	66	83	8,4	22	2,1	344010-20704
40	G1 1/2	G1/2	93	127	75	93	12	30	2,4	344010-20805
50	G2	G1/2	119	159	85	119	16,3	40	3,0	344010-20907

## Pribor



### Spojnica s unutarnjim navojem s filterom i nepovratnim ventilom

Za zamjenu postojećih spojnica na ulazima, spojnice s zaštitom od povratnog toka.

Za DN	Katal. broj
20	359010-10568
25	359010-10606
32	359010-10722
40	359010-10803
50	359010-10902