

Climate
Control

IMI TA

TA-MATIC 3410



Termostatski miješajući ventili za PTV

Termostatski miješajući ventil za sanitarnu toplu vodu
– DN 65-80

TA-MATIC 3410

Termostatski miješajuću ventil za kontrolu temperature vode u sustavu sanitarne tople vode stambenih zgrada, sa i bez cirkulacijskog voda. Idealan za sustave s cirkulacijskim crpkama.



Tehnički opis

Primjena:

U sustavima sanitarne tople vode u privatnim kućama, stambenim zgradama, domovima za starije, hotelima, tuševima sportskih objekata, industriji i poslovnim zgradama.

Funkcije:

TA-MATIC je prvenstveno zamišljen kao glavna miješajuća jedinica sustava pripreme tople vode u stambenim zgradama, u sustavima s ili bez cirkulacijskog voda. Najveća efikasnost se postiže ako su sustavi opremljeni cirkulacijskim crpkama. U tom slučaju, TA-MATIC može služiti i kao centralna miješalica za prostore s tuševima i kupkama.

Dimenzije:

DN 65-80

Razred tlaka:

PN 10

Temperatura:

Max. radna temperatura: 90°C

Temperaturni raspon:

Standardne temperaturne postavke:
 DN 65: 25°C ili 55°C
 DN 80: 55°C
 Tvornički postavljene standardne temperature mogu se prilagoditi u granicama:
 25°C: 20-30°C
 55°C: 45-65°C

Materijal:

Tijelo ventila: Bronze CC499K (CuSn5Zn5Pb2-C)
 Sjedište: Nehrđajući čelik
 Termostat je ispunjen smjesom plinovitog ugljikovodika, voska i bakra u prahu.

Označavanje:

TA-MATIC 3410, JRGUMAT, PN10 i dimenzije.

Spajanje:

Prirubnice u skladu s EN 1092-2.

Pakiranje:

Ambalaža TA-MATIC-a može se koristiti kao izolacija za sprječavanje toplinskih gubitaka.

Općenito

Centralizirano miješanje temperature vode, podiže sigurnost, ugodu i šteti energiju.

Prednost

Željena temperatura vode podešava se na vijku termostata. Nisu potrebne ostale prilagodbe.

Ušteda energije

1. nema gubitaka vode dok se podešava temperatura.
2. S TA-MATIC 3410 normalna temperatura u sustavu tople vode je niža nego u konvencionalnim. Gubici topline se značajno smanjuju.

Ugradnja

Ugradnja

TA-MATIC 3410 miješajući ventil radi u svim pozicijama. Samo se nepovratni ventil naznačen u dijagramima, može naknadno umetnuti.

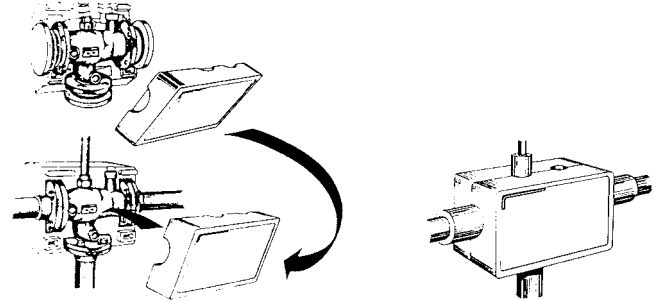
Kako bi se spriječio kvar miješajućeg ventila, uzrokovan toplinskim zračenjem, TA-MATIC ventil bi trebalo ugraditi kraj bojlera, najmanje 1m od izvora topline.

Ako se ne može postići minimalna udaljenost, mora se ugraditi temperaturna zaštita kako je prikazano na donjem crtežu.

Zaštitnik povratnog toka

Za priključak TA-MATIC miješajućeg ventila, smiju se koristiti nepovratni ventili s malim padom tlaka.

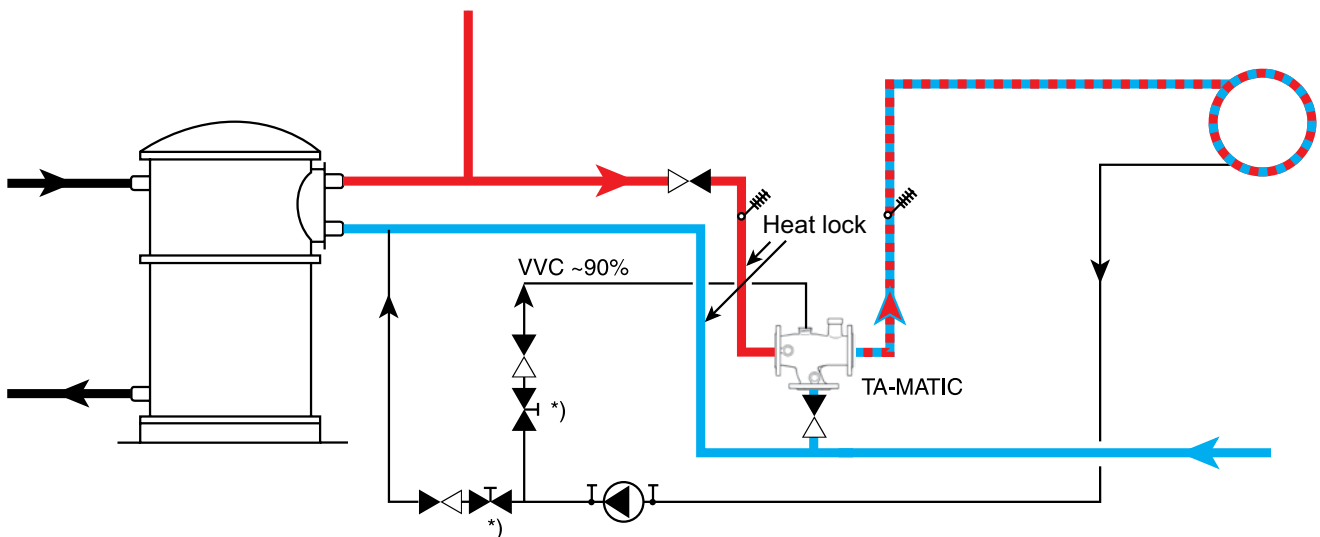
Ambalaža TA-MATIC 3410 može se koristiti kao izolacija za sprječavanje toplinskih gubitaka



Primjer primjene

Primjer regulacije tople vode iz kotla

Sustav s konstantnim gubitcima cirkulacije.



Da bi se postigla toplinska blokada, TA-MATIC 3410 mora biti ugrađen na najmanje polovicu visine kotla.

*) Alternativa, ugraditi dva STAD, ili Regutec, ili STK ventila.

Funkcija

Miješajući ventil je proporcionalni regulator. Velika osjetljivost termostata i kratak hod ventila omogućuje miješajućem ventilu brzu reakciju na pogrešnu temperaturu termostata.

Termostat je smješten ne izlazu iz ventila i uravnoteženo kontrolira cilindričnim zatvaračem, koji miješa protoke tople i hladne vode, kako bi održavao željenu temperaturu ne

izlazu. Ako zakaže dotok hladne vode, dotok tople vode se automatski zatvara na razinu (kapanja) gdje miješana voda neće uzrokovati opekline.

Visoka temperatura vode i tvrda voda ($dH > 20$) mogu oštetiti funkciju ventila.

Promjena standardnih temperatura

Tvornički zadana standardna temperatura naznačena je na temperaturnoj pločici (slika 1). Različite postavke temperature ograničene su na navedeni raspon i mogu se mijenjati kako slijedi:

U sredinu temperaturne ploče umetnite imbus ključ (8 mm).

NAPOMENA! Temperaturna ploča se ne smije uklanjati.

Okretanjem vijka u smjeru kazaljke na satu povećava se temperatura vode, a okretanjem u smjeru suprotnom od kazaljke na satu se smanjuje.

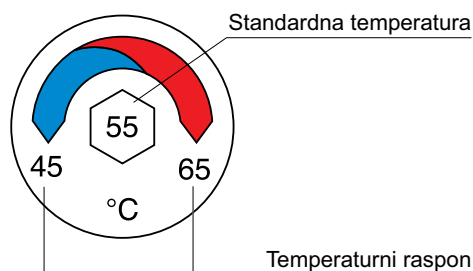
Volumni protok mora biti u skladu s dijagramom.

Temperatura tople vode mora biti najmanje 5°C iznad postavke termostata

Tvorničke postavke temperature [°C]	Temperaturni raspon [°C]	Jedan puni krug imbus ključa mijenja temperaturu
25	20-30	otprilike 2K
55	45-65	

Slika 1

Primjer temperaturne pločice.

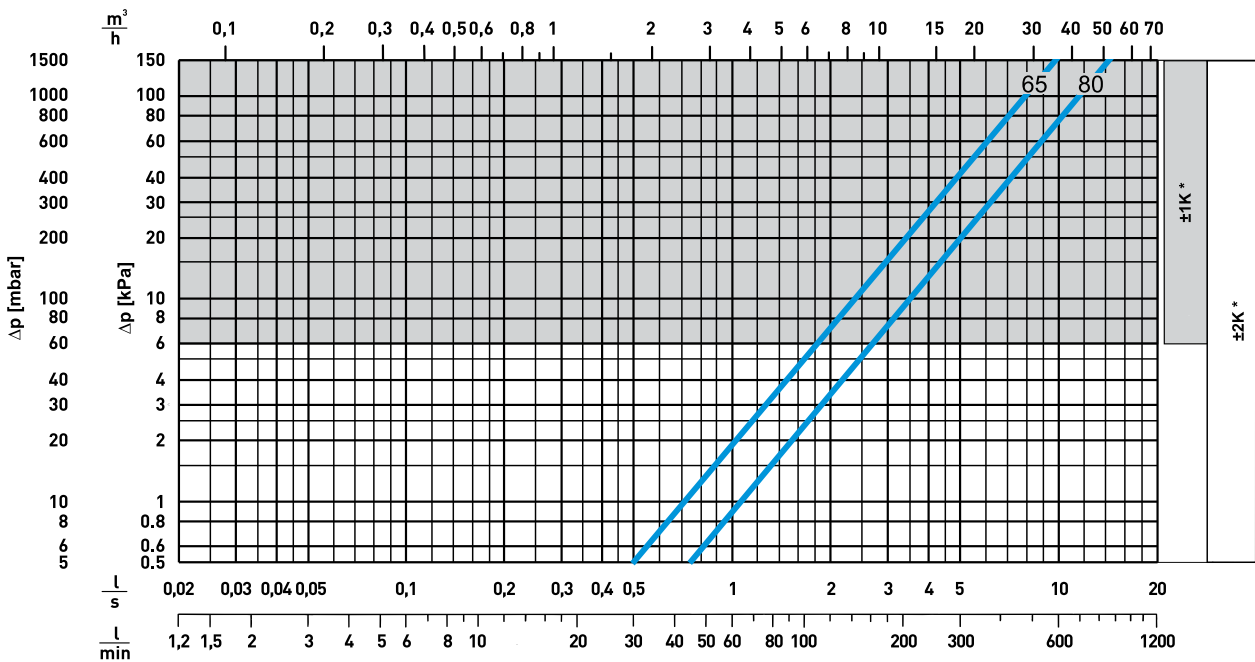


Određivanje toplinskih gubitaka

Za određivanje toplinskih gubitaka u sustavu različitih dimenzija, koristiti sljedeću tablicu.

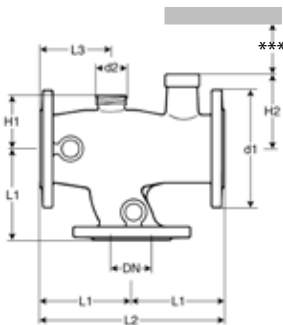
DN u mm Cu cijevi	Debljina izolacije u mm s koeficijentom prijenosa topline: 0,035W/mK	Gubitak topline u W/m pri sljedećim razlikama temperature okoline i tople vode:					
		20K	25K	30K	40K	50K	60K
22	20	3,75	4,70	5,64	7,55	9,46	11,37
28	30	3,53	4,42	5,31	7,10	8,89	10,68
35	30	4,04	5,05	6,07	8,20	10,15	12,20
42	40	3,92	4,90	5,58	7,86	9,83	11,81
54	50	3,98	4,97	5,97	7,97	9,97	11,98

Dijagram kapaciteta



*) Tolerancija

TA-MATIC 3410



Ne uključuje brtve za priрубnice

Broj otvora za vijke:

DN 65: 4

DN 80: 8

DN	°C*	°C**	d1	d2	L1	L2	L3	H1	H2	Kg	Katal. broj
65	25	20-30	185	G1 1/2	145	290	112	82	121	23	52 742-565
65	55	45-65	185	G1 1/2	145	290	112	82	121	23	52 745-565
80	55	45-65	200	G2	155	310	124	92	127	28	52 745-580

*) Standardna temperatura miješanja

***) Podesiv raspon

***) Minimalni zazor 100 mm



Proizvodi, tekstovi, fotografije, crteži i dijagrami u ovoj brošuri podložni su promjenama od strane IMI, bez prethodne obavijesti ili obrazloženja. Za više informacija o proizvodima i specifikacijama molimo posjetite nas na climatecontrol.imiplc.com.