

Climate  
Control

IMI TA

## TA-MC253 SE



### **Pogoni**

Proporcionalni pogoni velike snage sa sigurnosnom funkcijom – 2500 N

## TA-MC253 SE

Proporcionalni pogoni velike snage sa sigurnosnom funkcijom otvaranja, s automatskom prilagodbom hoda, koji omogućavaju preciznu modulirajuću ili 3-točkovnu regulaciju kada se koriste zajedno sa regulacijsko balansirajućim ventilima – s ili bez integriranog  $\Delta p$  regulatora – kao i za IMI 2- i 3-putnim regulacijskim ventilima.

### Glavne značajke

#### Jednostavno puštanje u rad

Atomtska prilagodba hoda ventila i snage pogon te kontakti krajnjih položaja uvelike pomažu u smanjenju vremena puštanja pogona u rad te zaštiti ventila i pogona od preopterećenja.

#### Jednostavno pronalaženje i otklanjanje smetnji u radu

Jednostavno pronalaženje i otklanjanje smetnji u radu omogućava sigurno ručno kolo.

#### Lakoća servisiranja

Poklopac kućišta pogona jednostavno se uklanja. Parametri pogona mogu se lako podesiti i na samom mjestu ugradnje.



### Tehnički opis

#### Funkcija:

Modulacijska ili 3-trotočkovna regulacija.

#### Pogonski sigurna funkcija:

Vreteno ventila se izvlači pri nestanku struje

#### Napon električnog napajanja:

24 VAC  $\pm 10\%$   
230 VAC  $+6\%/-10\%$   
115 VAC  $+6\%/-10\%$   
Frekvencija 50-60 Hz  $\pm 5\%$

#### Potrošnja energije:

24 V: 50 VA  
230 V: 80 VA  
115 V: 80 VA

#### Ulazni signal:

0(2)-10 VDC,  $R_i \sim 77 \text{ k}\Omega$   
0(4)-20 mA,  $R_i \sim 510 \Omega$ .  
Smjer signala i početni položaj mogu se namještati putem mikro prekidača.  
3-point control.

#### Izlazni signal:

0-10 VDC, max. 8 mA, min. 1,2 k $\Omega$ .

#### Histereza:

0,05 V / 0,15 V / 0,3 V / 0,5 V

#### Rezolucija:

Electrična: 0,04 VDC  
Mehanička: 0,04 mm

#### Regulacijska brzina:

3,5 s/mm

#### Brzina sigurnosne funkcije:

0,1 s/mm

#### Podesiva sila:

2500 N

#### Režim rada:

S3-50% ED c/h 1200, EN 60034-1

#### Isključivanje u krajnjem položaju:

Ovisno od opterećenja

#### Temperatura:

Max. temperatura radne okoline: 60°C  
Min. temperatura radne okoline: 0°C

#### Tip zaštite:

IP54

#### Klasa zaštite:

(prema EN 60730)  
24 V: III  
230 V: II  
115 V: II

#### Hod:

Max. 40 mm  
Automatska detekcija podizanja ventila (automatsko određivanje hoda).

#### Mrežni priključak:

Pogon sa stezaljkama

#### Priključak na ventil:

Jednostavan priključak na ventil pomoću M8 vijaka.  
Za neke tipove ventila postoji adapter. Podaci o adapterima uključeni u listu podataka o ventilu.

#### Boja:

Crno kućište i crveni poklopac.

#### Označavanje:

IMI TA, CE, kataloški broj, naziv proizvoda i tehnička specifikacija.

#### Težina:

12,5 kg

#### Varijante pogona:

- Uređaj pozicijske sklopke:
  - 2 sklopke (WE1/WE2), beznaponske, modulirajuće podesive.
  - Nazivno opterećenje: 8 A / 250 VAC, 8 A / 30 VDC.
  - Napon uključivanja: max. 400 VAC, max. 125 VDC.
- Tip zaštite: IP 65
- Izlazni signal: X=0(4)...20 mA
- Adapter sa spojnicom, za proizvod drugog proizvođača

Za varijante i pribor molimo kontaktirati IMI.

## Funkcija

### Ručni način rada

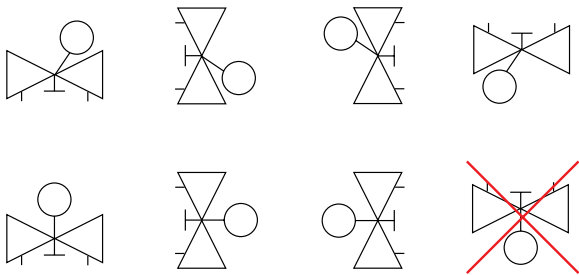
Ručka s automatskim prekidačem pogona (moguće jedino ako ventil nije zatvoren sigurnosnom oprugom!).

### Baždarenje / automatsko određivanje hoda

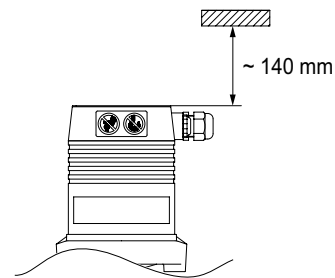
Pokretanje pritiskom na INIT prekidač.

## Ugradnja

**Napomena:** Pazljivo pročitajte upute za ugradnju pogona. Namijenjen je za instalacije u zatvorenim prostorima. Za ugradnju u otvorenim prostorima, molimo kontaktirajte IMI. U sustavima hlađenja, cijev i ventil moraju biti izolirani.



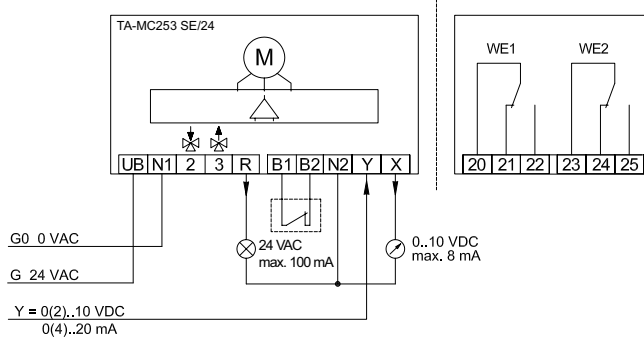
### Napomena!



## Shema spajanja

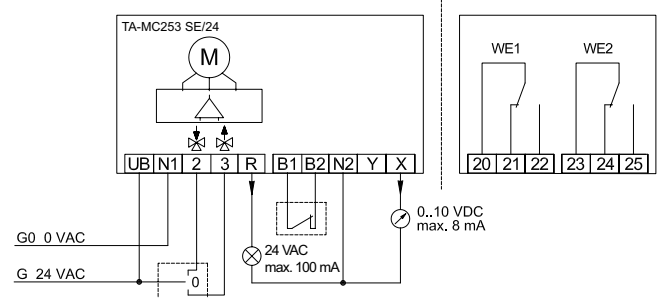
### 24 VAC

**Modulirajuća** 0(2)-10V, 0(4)-20 mA  
Standardna izvedba



### 3-točkovna

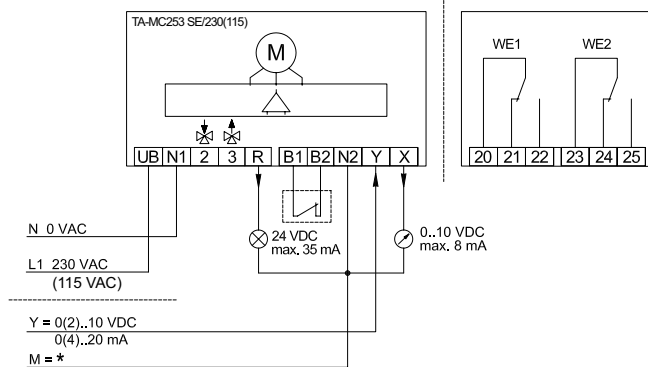
Standardna izvedba



**230 VAC (115 VAC)**
**Modulirajuća 0(2)-10V, 0(4)-20 mA**

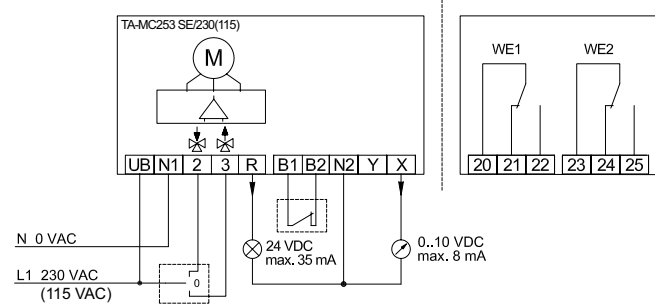
Standardna izvedba

Specijalni pribor


**3-točkovna**

Standardna izvedba

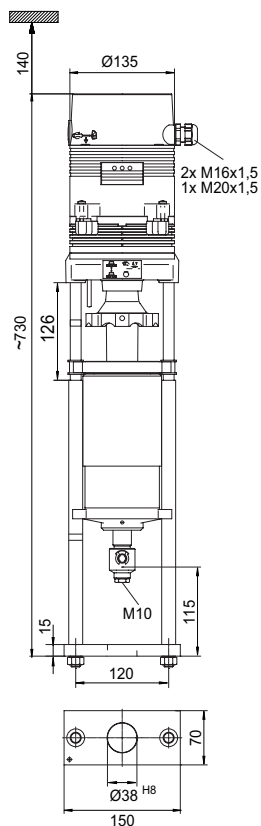
Specijalni pribor



\*) M = uzemljenje

Stežaljka	Opis
<b>UB, N1</b>	Napon električnog napajanja
<b>2</b>	Kontrolni signal za izvlačenje vretena
<b>3</b>	Kontrolni signal za uvlačenje vretena
<b>R</b>	Signal odziva tijekom "ručnog" načina rada, ovisno o naponu napajanja: opskrba 24VAC: R = 24VAC max. 100mA opskrba 230/115VAC: R = 24VDC max. 35mA
<b>B1, B2</b>	Slobodni kontakti (e.g. za zaštitu od smrzavanja) – premostiti ako se ne koriste
<b>Y</b>	Ulazni signal u modulirajućem režimu rada
<b>X</b>	Izlazni signal u modulirajućem režimu rada
<b>N2</b>	Nulti potencijal signala X, Y i R - Ako su nulti potencijali signala X, Y i R identični nultom potencijalu napona električnog napajanja, mogu se premostiti stezaljke N1 i N2. - Ako pogon radi u modulirajućem režimu rada pri 230 V (115 V), morate spojiti N2. - Ako pogon radi u 3-položajnom režimu rada pri 230 V (115 V), morate spojiti N2 ako istodobno želite koristiti X ili/i R.
<b>WE1, WE2</b>	Uređaji pozicijske sklopke - vidjeti "Varijante pogona"
<b>20, 21, 22</b>	Staza stezaljki sklopnog uređaja PS1
<b>23, 24, 25</b>	Staza stezaljki sklopnog uređaja PS2

## Artikli



### TA-MC253 SE

Vreteno ventila se izvlači pri nestanku struje

Napon električnog napajanja	Ulazni signal	Katal. broj
24 VAC	0(2)-10 VDC, 0(4)-20 mA, 3-točkovni	61 253-101
230 VAC	0(2)-10 VDC, 0(4)-20 mA, 3-točkovni	61 253-102
115 VAC	0(2)-10 VDC, 0(4)-20 mA 3-točkovni	61 253-402

Za neke tipove ventila može biti potreban adapter. Podaci o adapterima uključeni su u listu podataka o ventilu.

**Za izvedbu IP65:** Dodajte "IP" nakon kataloškog broja, primjer 61 253-101IP

## Pribor

### Osnovni pribor pogona

		Katal. broj
<b>ACA 71</b>	Uređaj pozicijske sklopke (2 sklopke)	67 071-250
<b>ACA 76</b>	Izlazni signal: 0(4)-20mA	67 076-250



Proizvodi, tekstovi, fotografije, crteži i dijagrami u ovoj brošuri podložni su promjenama od strane IMI, bez prethodne obavijesti ili obrazloženja. Za više informacija o proizvodima i specifikacijama molimo posjetite nas na [climatecontrol.imiplc.com](http://climatecontrol.imiplc.com).