

Climate
Control

IMI TA

TA-BVS 140/143



Balansirajući ventili
Od čelika

TA-BVS 140/143

Balansirajući ventil od nehrđajućeg čelika koji pruža impresivne hidroničke karakteristike u impresivnom rasponu primjena.

TA-BVS 140/143 je dostupan u prirubničkoj ili uvarnoj varijanti, i idealan je za upotrebu u sustavima grijanja i hlađenja (HAVAC/R) i ostalim vodenim sustavima bez prisustva kisika.

Glavne značajke

Jednostavan za rukovanje

DN 15-50 opremljeni su ručnim kotačem za precizno upravljanje a koji omogućuje da balansni ventil bude zaključan na postavljenu vrijednost, omogućavajući lako podešavanje ventila. DN 65-150 su opremljeni zamjenjivom ručkom koja osigurava točnost i jednostavnost balansiranja. DN 200 i više su opremljeni dodatnom ručkom.

Mjerni priključci

Za jednostavnu i precizno balansiranje.

Čelično tijelo

Tijelo ventila je potpuno konstrukcijski zavareno, lagane težine, lako se izolira i ne zahtjeva održavanje.



Tehnički opis

Primjena:

Sustavi grijanja i hlađenja

Funkcije:

Balansiranje
Predpodešavanje
Mjerenje (DN 15-300)
Zatvaranje

Dimenzije:

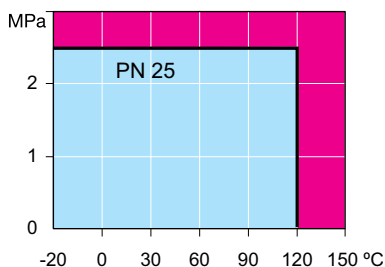
DN 15-300, DN 400

Razred tlaka:

Kućište ventila:
DN 15-300, DN 400: PN 25
Prirubnice:
DN 15-50: PN 25 (također odgovara PN 10, 16 i 40 prirubnicama)
DN 65-300, DN 400: PN 16 (PN 10, 25 i 40 na zahtjev)

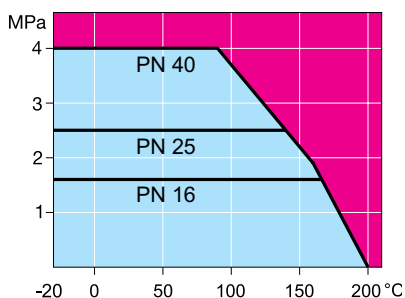
Temperatura:

DN 15-50:
Max. radna temperatura: 120°C
Min. radna temperatura: -20°C



Napomena: Nije za paru.
Ispod -20°C kontaktirati IMI.

DN 65 i više:
Max. radna temperatura: 200°C
Min. radna temperatura: -20°C



Napomena: Nije za paru.
Ispod -20°C kontaktirati IMI.

Radni medij:

Čisti mediji, npr. voda bez kisika ili glikol.

Nepropusnost:

A (EN 12266-1)

Materijal:

Kućište ventila: Čelik P235GH (EN 1.0345)
Kugla: Nehrđajući čelik X5CrNi18-10 (EN 1.4301), DN 15-50 također PA-GF30.
Brtna kugla: Kaljeni PTFE+GF
Vreteno: Nehrđajući čelik X8CrNi18-9 (EN 1.4305)
Brtna vretena: FPM
Mjerni priključci (DN 15-300): Mesing
Ručno kolo (DN 15-50): PA-GF50
Ručka (DN 65-150): Pocičani čelik
DN 200-300, DN 400 s ručnim stavljanjem u pogon

Označavanje:

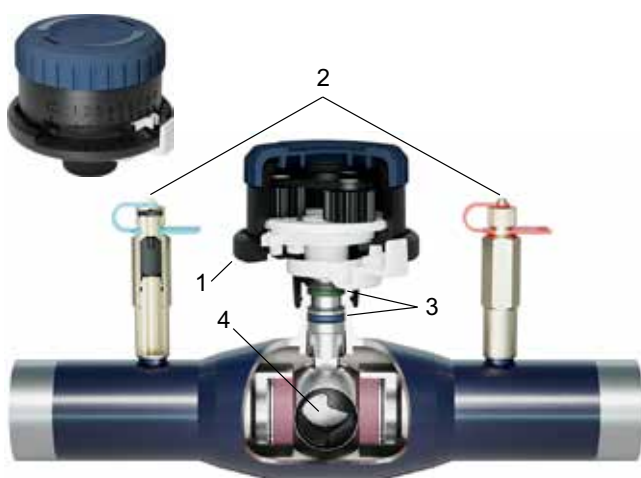
Tijelo i prirubnice: Slijedi po broju.
Naljepnica na tijelu: IMI TA, DN, PN, CE 0496* (DN 32-400), materijal, Max. temperatura, katal. broj i strelica smjera strujanja.

*) Ovlaštena institucija.

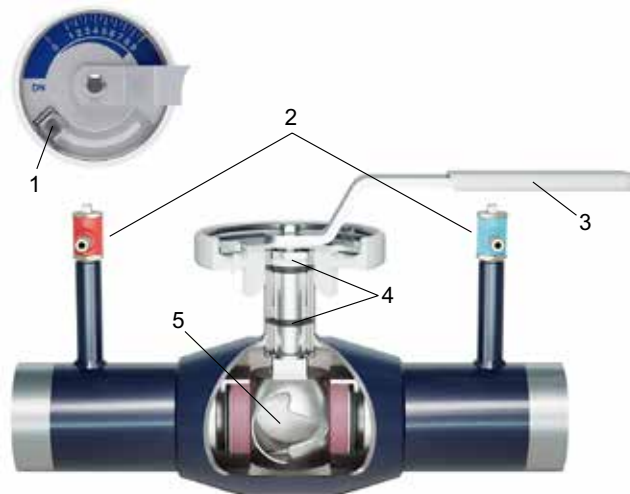
Prirubnice:

EN 1092-1, ISO 7005-1.

Konstrukcija



1. Ručni kotač za precizno upravljanje
2. Mjerni priključci sa samobrtvljenjenjem
3. Dva O brtvena prstena. Gornji je moguće zamjeniti tijekom upotrebe.
4. Kugla s W-portom protočne cijevi. Jednakopostotna karakteristika ventila.

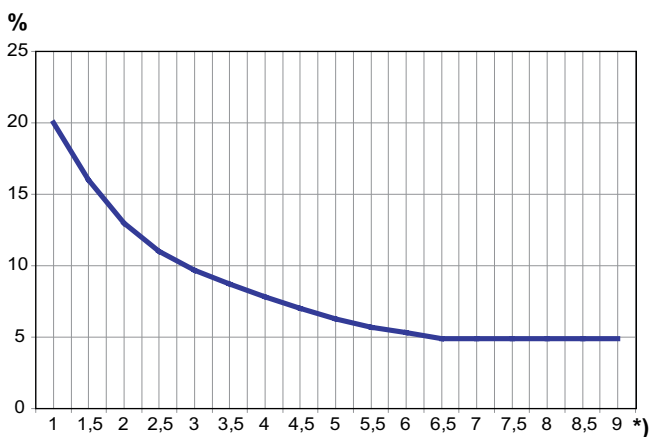


1. Vijak za zaključavanje
2. Mjerni priključci
3. Uklonjiva ručka
4. Dva O brtvena prstena. Gornji je moguće zamjeniti tijekom upotrebe.
5. Kugla s W-portom protočne cijevi. Jednakopostotna karakteristika ventila

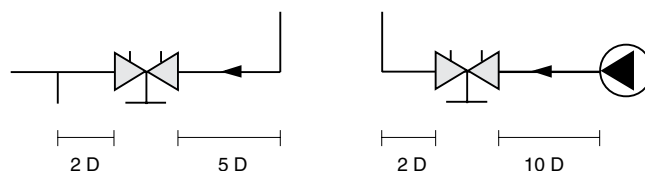
Točnost mjerenja

Odstupanje od protoka kod različitih podešavanja

Karakteristika je važeća za ventile s normalnim cijevnim priključcima. Također pokušajte izbjeći montiranje slavina i crpki, neposredno prije ventila.



*) Namještanje.



D = ventil DN

Dimenzioniranje

Ako je poznat Δp i projektirani protok, koristite formulu za izračunavanje Kv-vrijednosti ili koristite dijagram.

$$Kv = 0,01 \frac{q}{\sqrt{\Delta p}} \quad q \text{ l/h, } \Delta p \text{ kPa}$$

$$Kv = 36 \frac{q}{\sqrt{\Delta p}} \quad q \text{ l/s, } \Delta p \text{ kPa}$$

Kv vrijednosti

NAPOMENA: Nove Kv vrijednosti za ventile DN 15-50 opremljene preciznim upravljačkim kotačem. U softverima (HySelect, HyTools) i instrument za balansiranje (TA-SCOPE) TA-BVS, DN 15-50, nosi naziv TA-BVS*.

Kv vrijednosti za DN 65 i više ostaju iste.

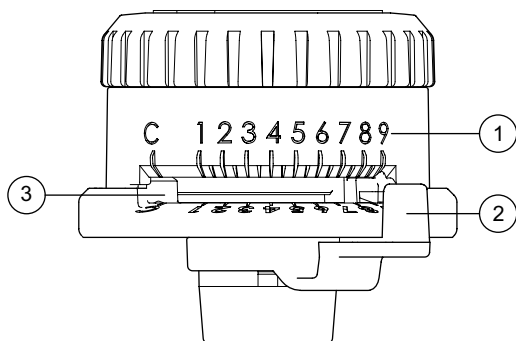
Namještanje	DN 15	DN 20	DN 25	DN 32	DN 40	DN 50	DN 65	DN 80	DN 100	DN 125	DN 150	DN 200	DN 250	DN 300	DN 400
1	-	0,04	0,19	0,22	0,48	0,71	2,52	3,42	6,48	6,84	13,7	19,7	35,0	54,4	162
1,5	0,04	0,07	0,35	0,41	0,60	1,29	3,64	5,37	9,47	13,3	20,2	20,2	51,2	80,0	242
2	0,06	0,12	0,56	0,61	0,82	2,09	4,75	7,31	12,5	18,0	26,6	38,4	66,5	105	362
2,5	0,11	0,20	0,77	0,85	1,29	3,10	6,34	10,2	16,3	24,3	35,5	51,1	90,0	142	429
3	0,18	0,30	1,10	1,21	1,84	4,02	7,92	13,1	20,1	30,6	44,3	63,8	110	176	552
3,5	0,25	0,45	1,41	1,67	2,47	5,11	9,78	16,1	24,5	37,8	55,1	79,3	140	220	665
4	0,33	0,63	1,80	2,17	3,29	6,48	11,6	19,1	28,8	45,0	65,9	95,0	165	260	810
4,5	0,45	0,83	2,29	2,68	4,19	8,20	14,2	23,3	35,8	55,3	84,1	121	215	336	970
5	0,59	1,02	2,86	3,46	5,44	10,4	16,7	27,5	42,8	65,5	102	147	260	408	1194
5,5	0,72	1,51	3,60	4,50	7,05	13,0	20,9	33,2	51,8	81,7	127	183	325	510	1420
6	0,90	2,10	4,63	5,89	9,09	16,3	25,2	38,9	60,8	97,9	152	219	380	600	1744
6,5	1,13	2,72	5,62	7,35	11,5	20,4	29,5	46,3	75,4	122	197	282	500	785	2110
7	1,42	3,52	6,77	9,14	14,0	24,5	33,8	53,6	90,0	146	241	325	576	950	2636
7,5	1,70	4,39	8,35	11,0	17,1	29,3	39,8	64,6	113	177	290	417	740	1156	3380
8	2,04	5,40	9,96	12,9	20,2	34,1	45,7	75,6	137	209	338	486	866	1353	4191
8,5	2,32	6,66	11,8	15,0	22,8	37,1	53,5	91,8	169	251	400	576	1020	1594	5545
9	2,61	8,18	13,8	17,3	25,1	39,7	61,2	108	216	294	461	660	1170	1840	7159

Stare vrijednosti Kv za ventile DN 15-50 opremljene ručkom.

Namještanje	DN 15/20	DN 25	DN 32	DN 40	DN 50
1	-	-	0,39	0,60	1,26
1,5	-	0,35	0,57	1,01	1,80
2	0,14	0,49	0,83	1,48	2,70
2,5	0,28	0,99	1,08	2,02	3,55
3	0,42	1,36	1,44	2,70	4,39
3,5	0,61	1,66	1,80	3,24	5,61
4	0,80	2,00	2,30	3,96	6,84
4,5	1,02	2,40	2,74	4,86	8,34
5	1,24	3,00	3,42	5,98	9,83
5,5	1,64	3,50	4,21	7,18	11,9
6	2,04	4,50	5,11	8,57	14,0
6,5	2,64	5,10	5,97	10,2	16,9
7	3,24	6,70	7,27	12,3	19,8
7,5	3,84	7,30	8,64	14,4	23,4
8	4,45	9,30	10,1	17,6	27,0
8,5	5,04	10,0	11,5	20,9	30,6
9	5,83	12,6	13,1	22,6	34,2

Podešavanje

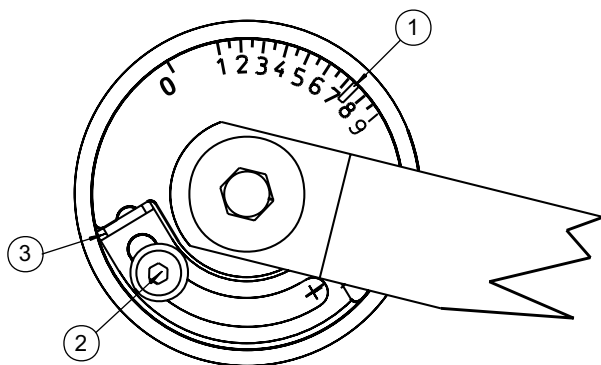
DN 15-50



1. Postavite limiter (2) na unaprijed navedenu postavljenu vrijednost (1).
2. Namjestite ručku (3) tako da leži na rubu graničnika (2).

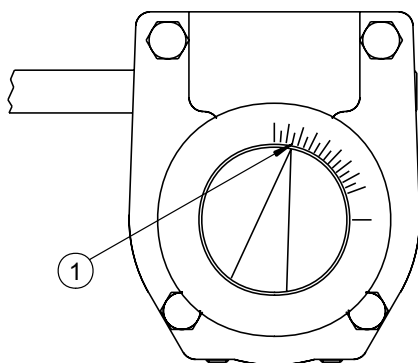
Napomena: Ako je odabrana unaprijed postavljena vrijednost **C**, ventil će funkcionirati kao zaporni ventil.

DN 65-150



1. Namjestiti na željenu poziciju (1).
2. Otpustiti vijak za zaključavanje graničnika (2).
3. Pomaknite graničnik na rub ploče s ljestvicom (3).
4. Zategnite vijak za zaključavanje graničnika (2).

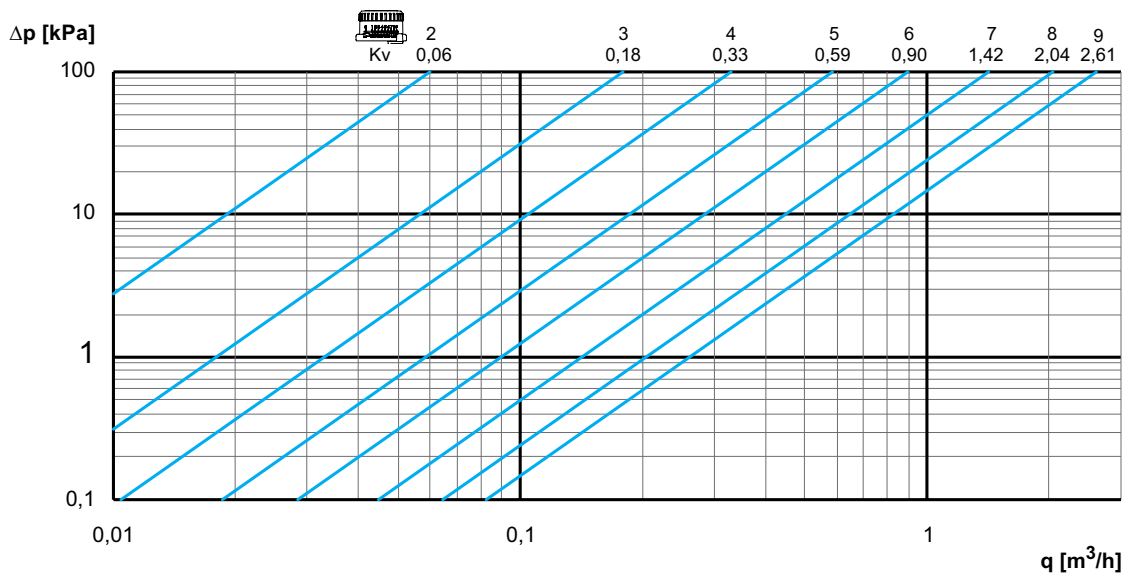
DN 200-300, DN 400



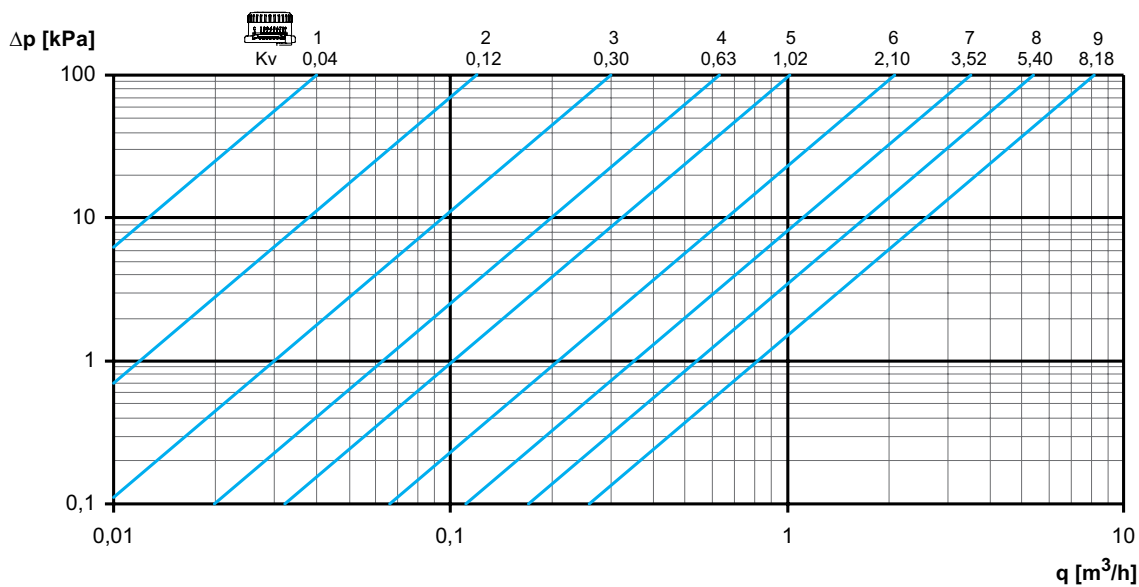
1. Namjestiti na željenu poziciju (1).

Dijagram

DN 15

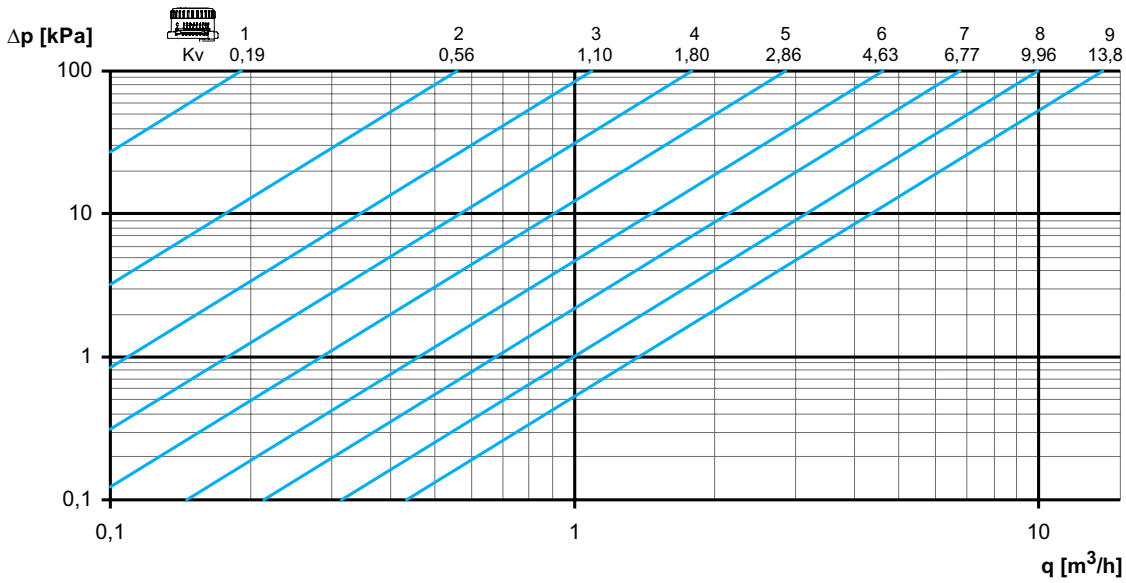


DN 20

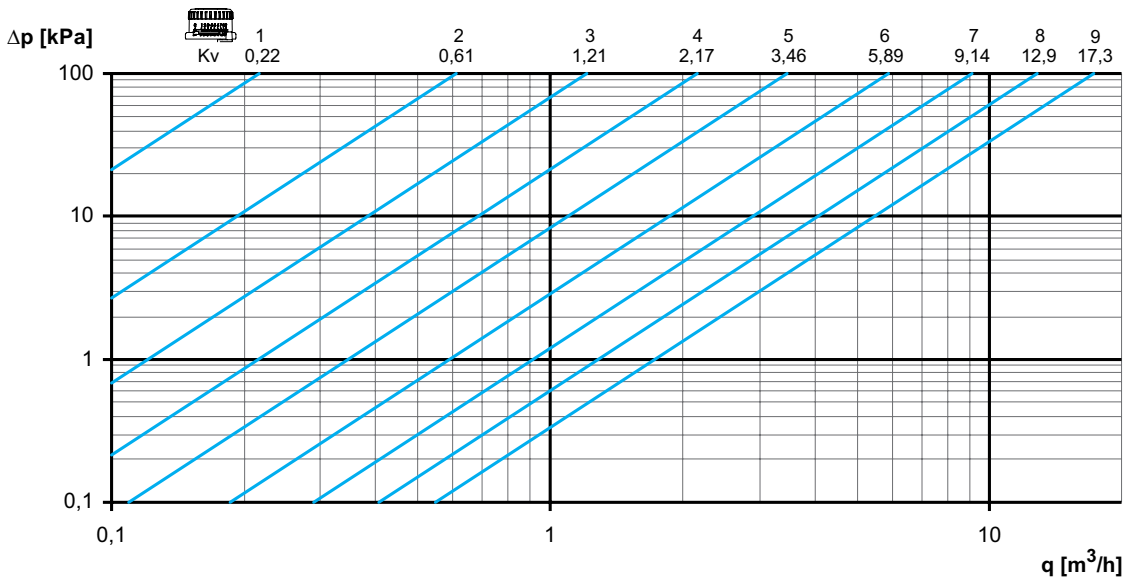


NAPOMENA: Nove Kv vrijednosti za ventile DN 15-50 opremljene preciznim upravljačkim kotačem. U softverima (HySelect, HyTools) i instrument za balansiranje (TA-SCOPE) TA-BVS, DN 15-50, nosi naziv TA-BVS*. Kv vrijednosti za DN 65 i više ostaju iste.

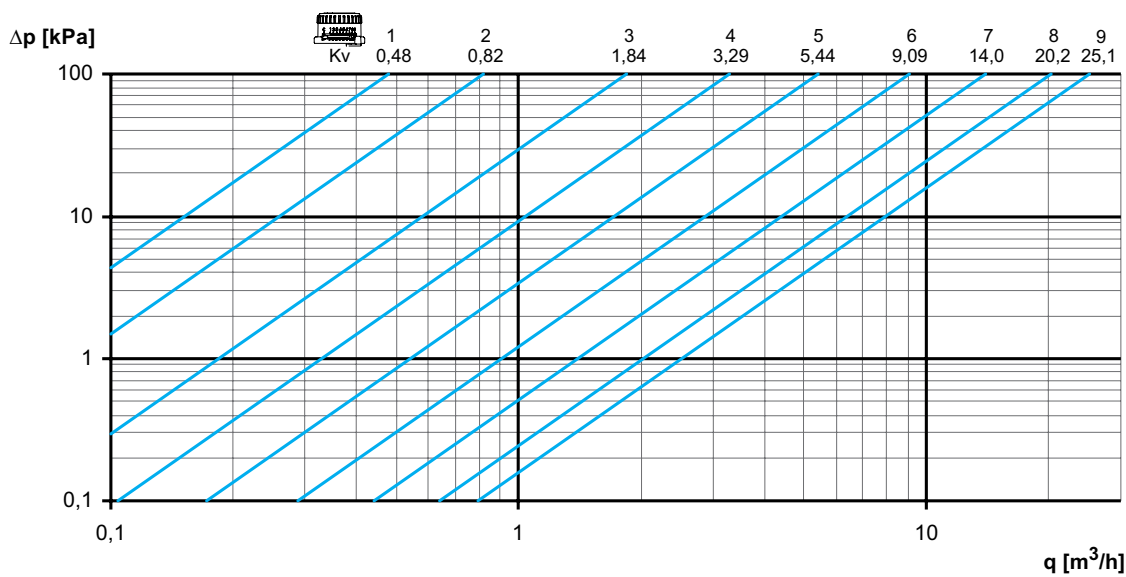
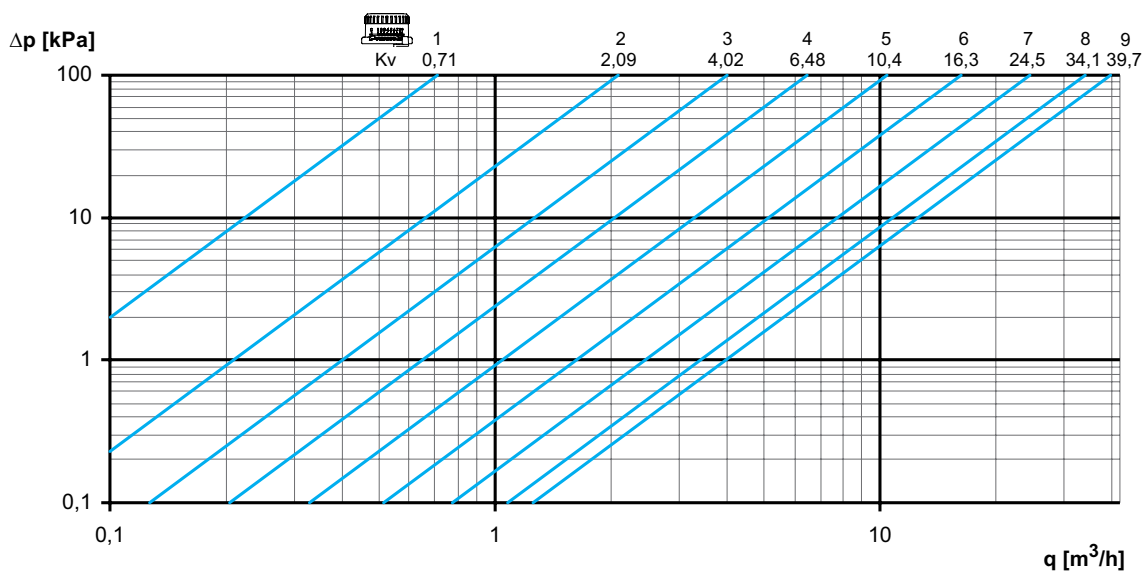
DN 25



DN 32

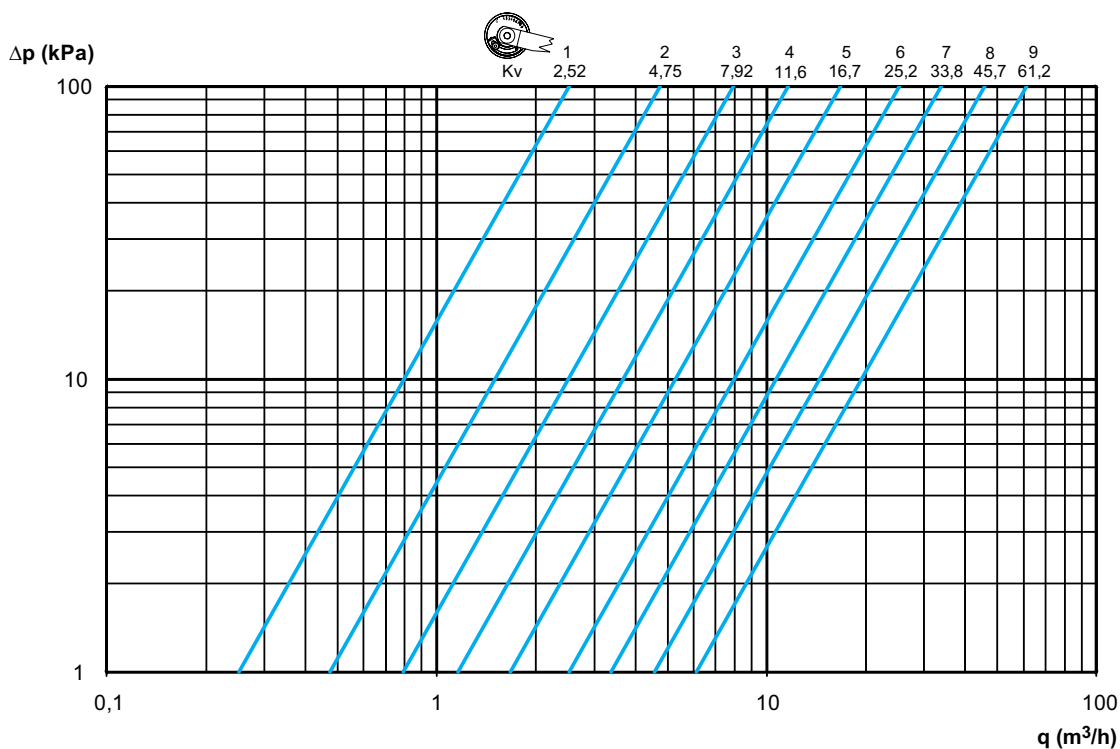


NAPOMENA: Nove Kv vrijednosti za ventile DN 15-50 opremljene preciznim upravljačkim kotačem. U softverima (HySelect, HyTools) i instrument za balansiranje (TA-SCOPE) TA-BVS, DN 15-50, nosi naziv TA-BVS*. Kv vrijednosti za DN 65 i više ostaju iste.

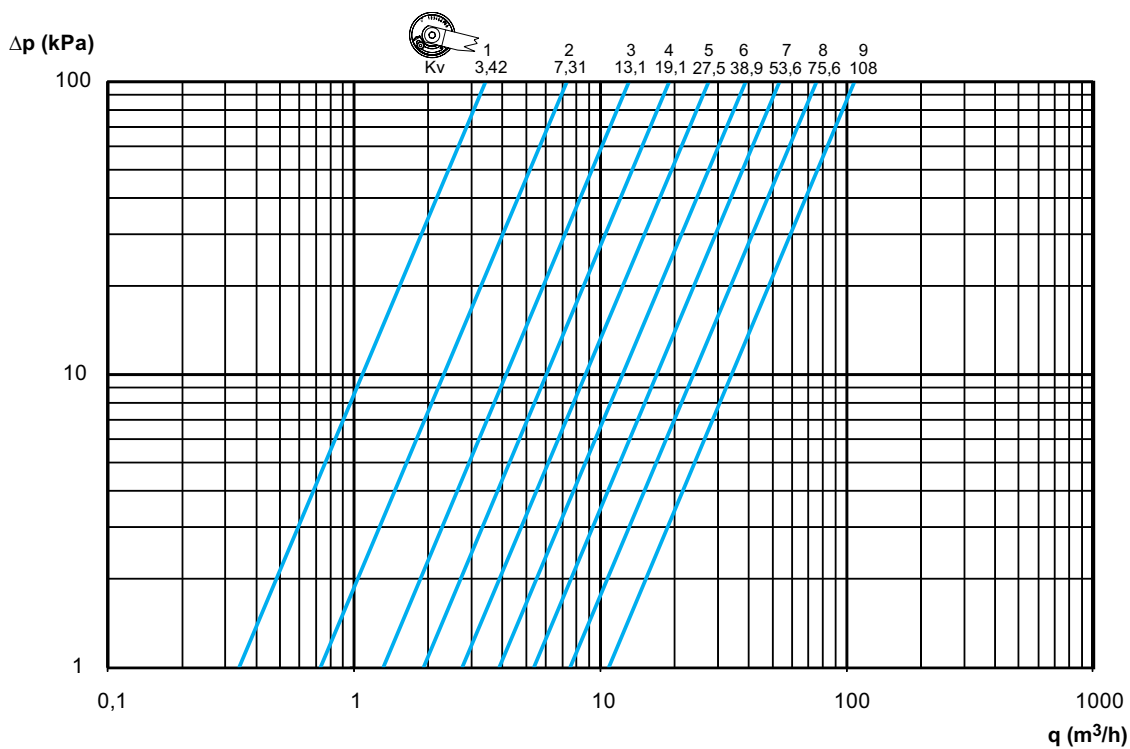
DN 40

DN 50


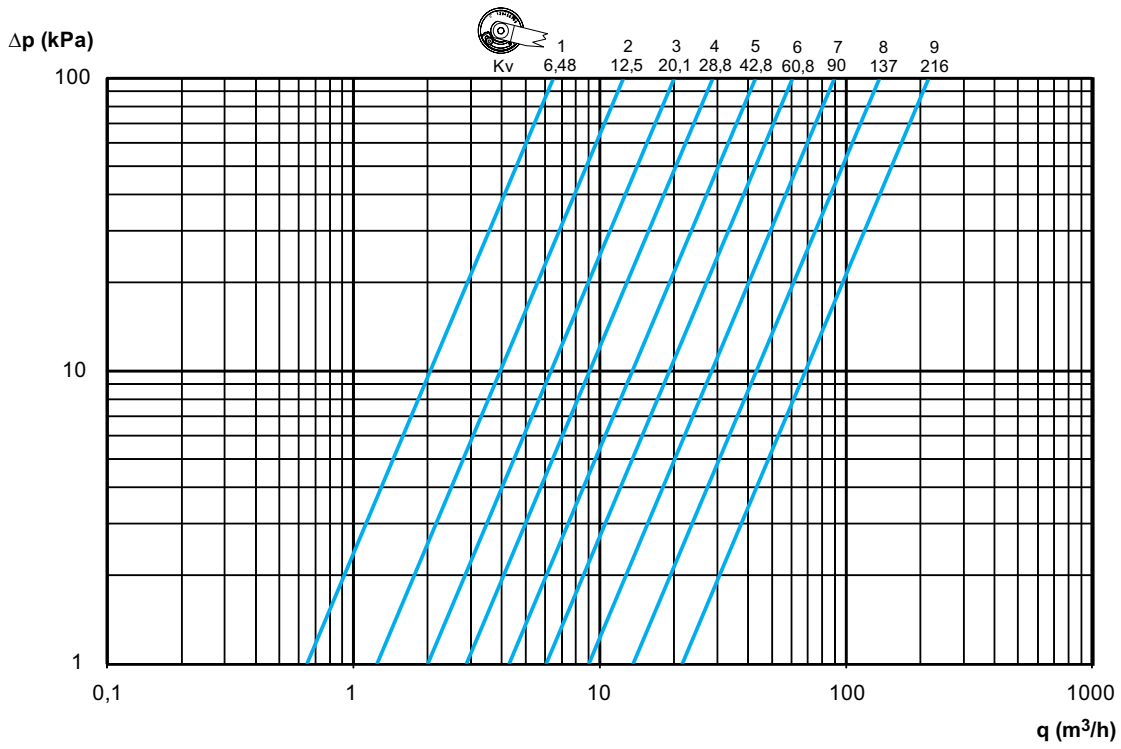
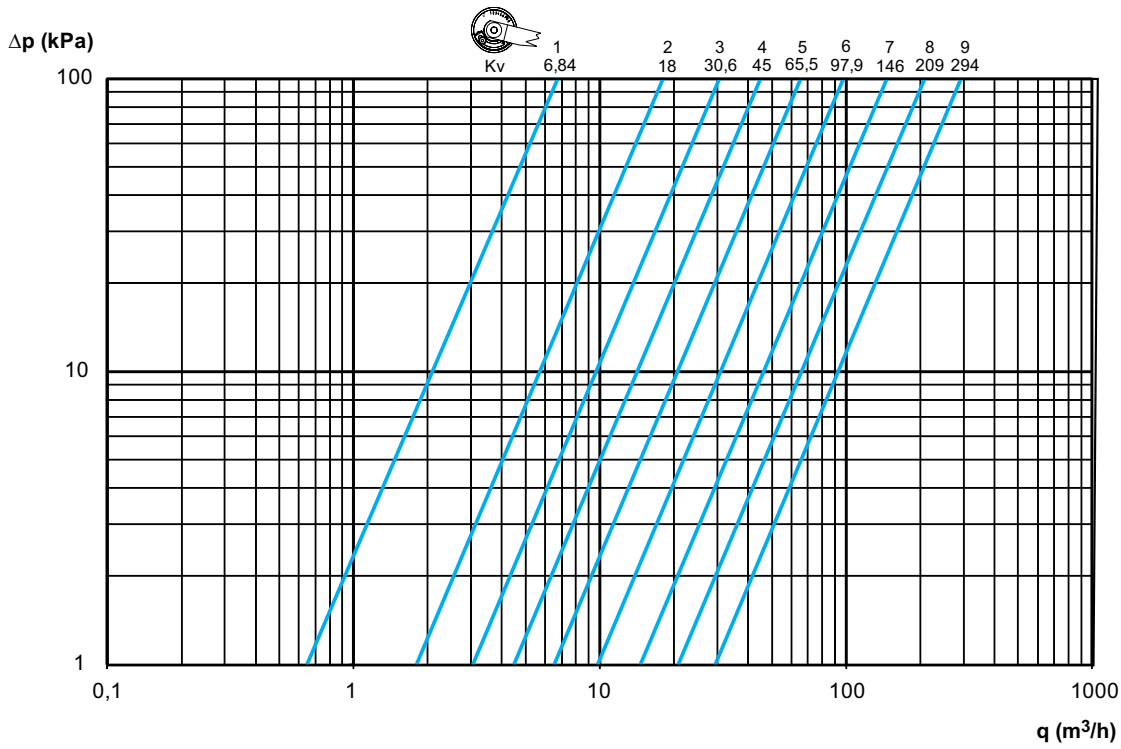
NAPOMENA: Nove Kv vrijednosti za ventile DN 15-50 opremljene preciznim upravljačkim kotačem. U softverima (HySelect, HyTools) i instrument za balansiranje (TA-SCOPE) TA-BVS, DN 15-50, nosi naziv TA-BVS*.
Kv vrijednosti za DN 65 i više ostaju iste.

DN 65

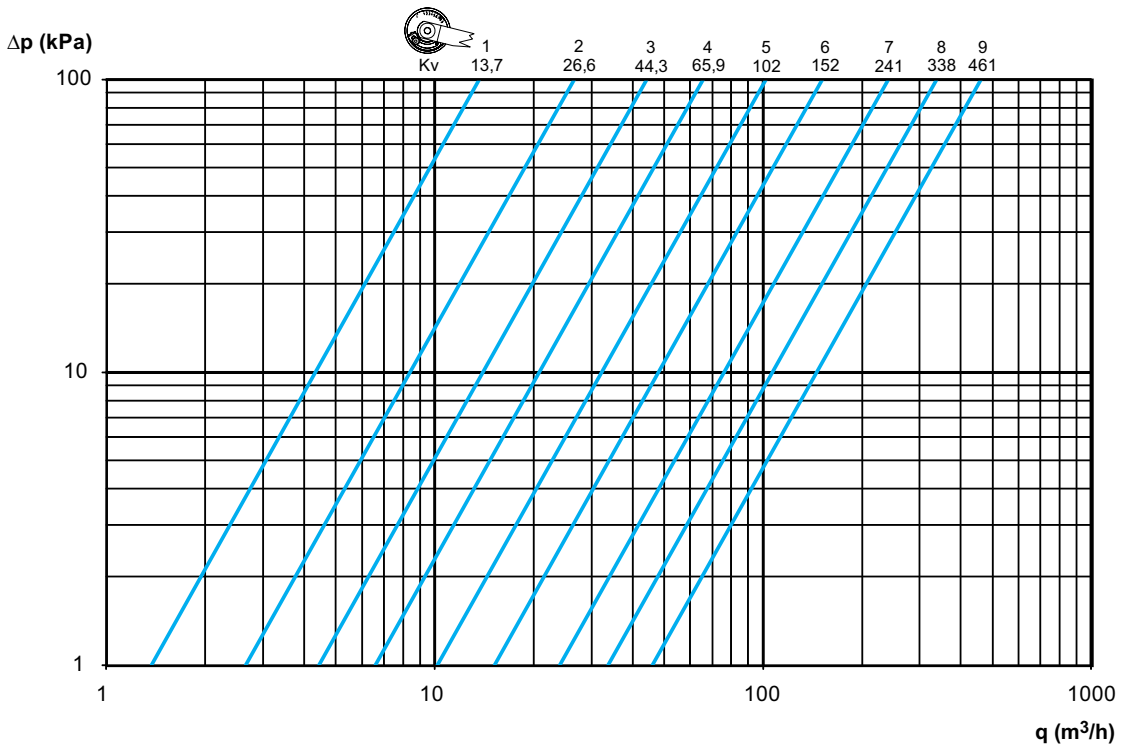


DN 80

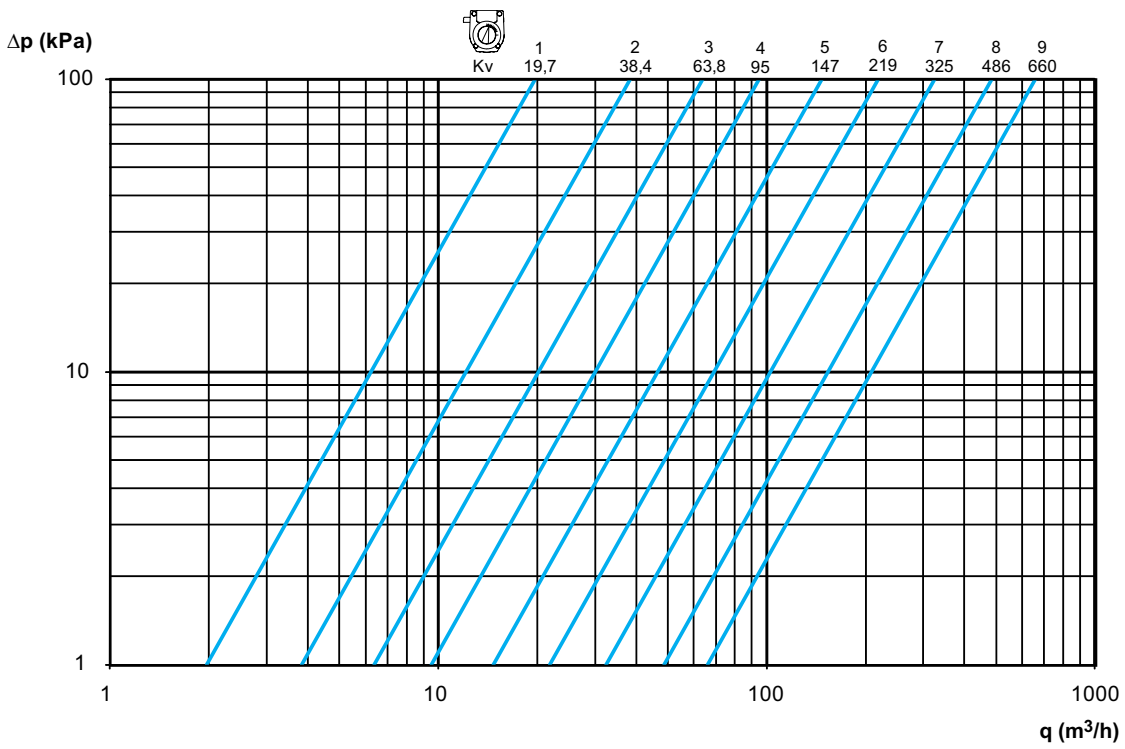


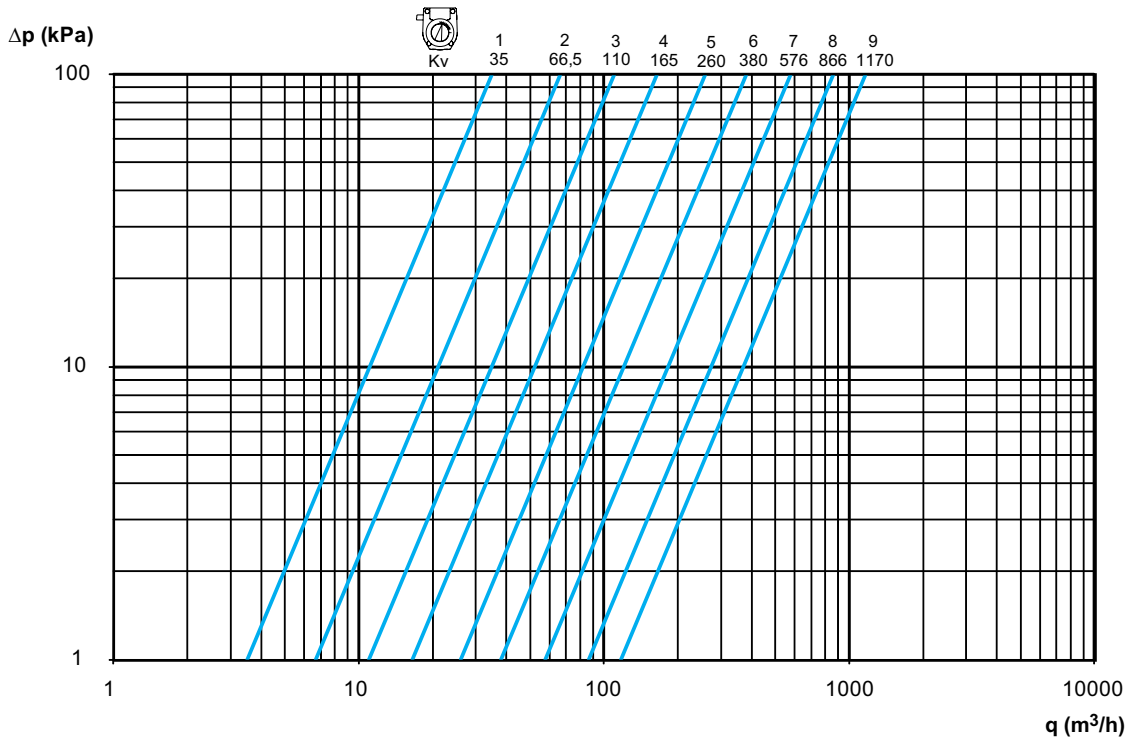
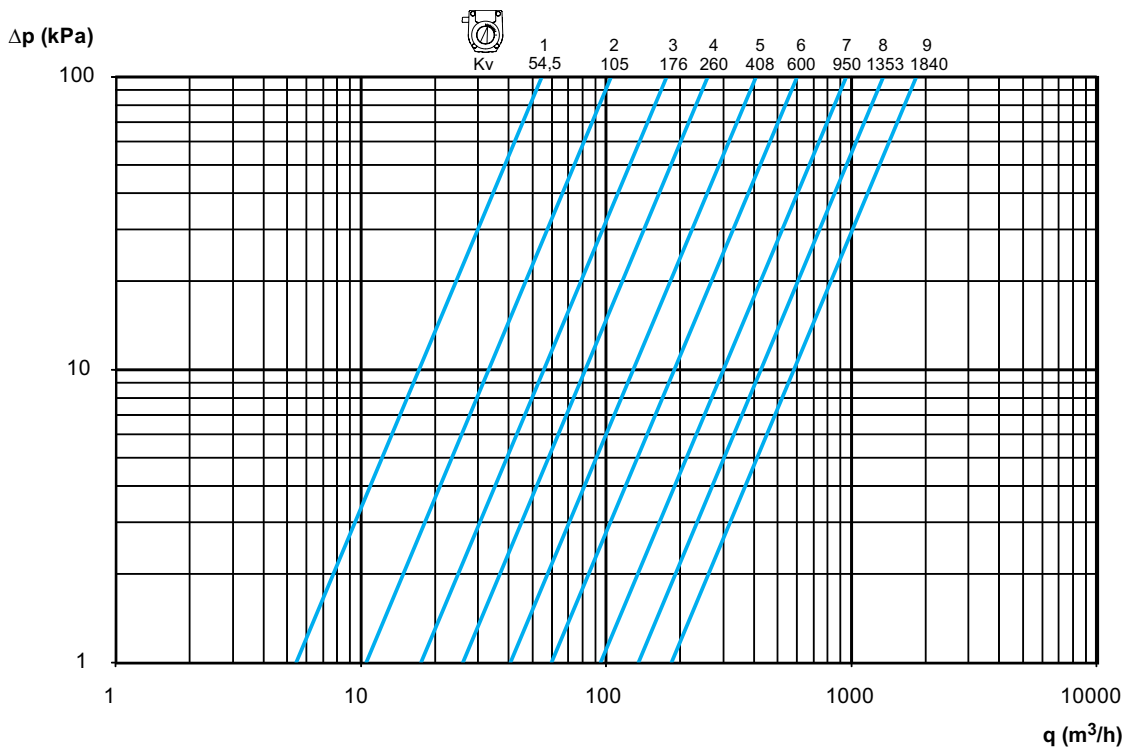
DN 100

DN 125


DN 150

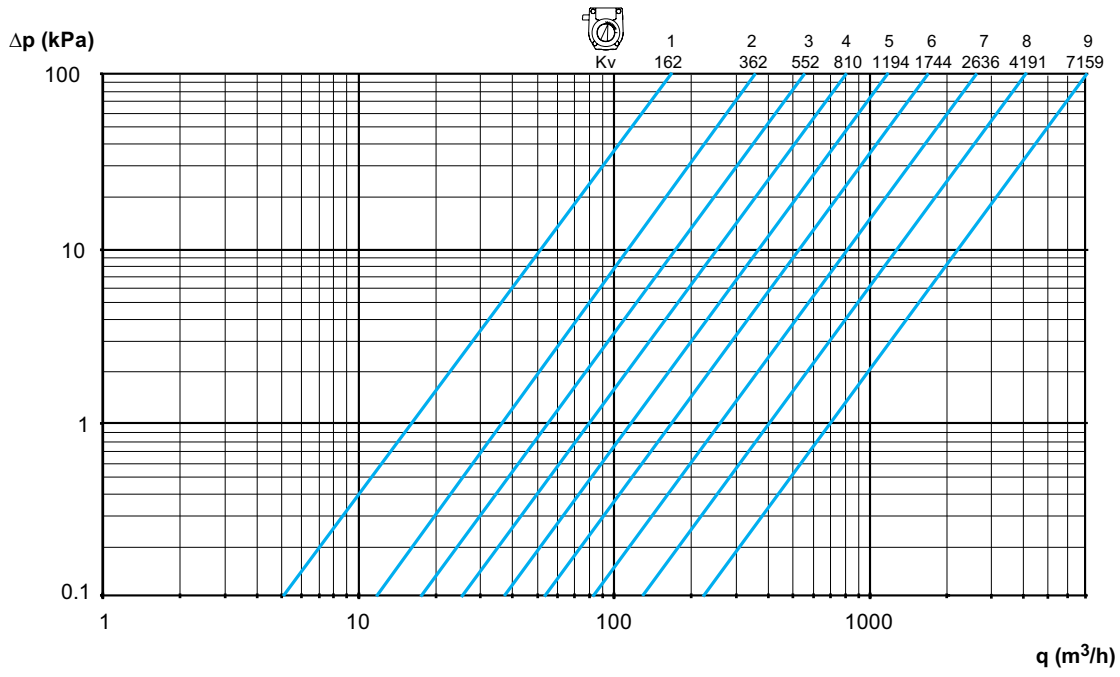


DN 200

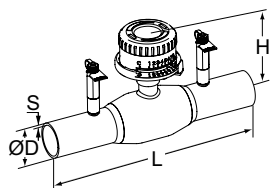


DN 250

DN 300


DN 400



Artikli



Uvarni – DN 15-50

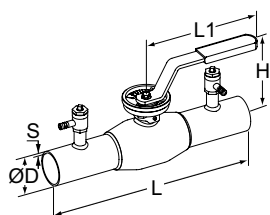
Opremljen preciznim ručnim kotačem.
S mjernim priključcima.

PN 25

DN	ØD	L	H	S	Kvs	Kg	Katal. broj
15	21,3	230	101	2,0	2,61	0,8	6-52 150-015
20	26,9	230	105	2,3	8,18	1,0	6-52 150-020
25	33,7	230	107	2,6	13,8	1,1	6-52 150-025
32	42,4	260	111	2,6	17,3	1,5	6-52 150-032
40	48,3	260	116	2,6	25,1	1,7	6-52 150-040
50	60,3	300	123	2,9	39,7	2,3	6-52 150-050

NAPOMENA: Nove Kv vrijednosti za ventile DN 15-50 opremljene preciznim upravljačkim kotačem. U softverima (HySelect, HyTools) i instrument za balansiranje (TA-SCOPE) TA-BVS, DN 15-50, nosi naziv TA-BVS*.

Kv vrijednosti za DN 65 i više ostaju iste.

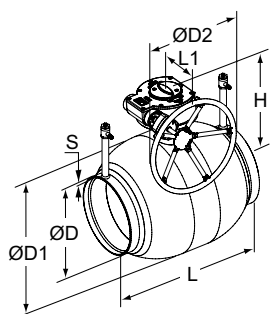


Uvarni – DN 65-150

Opremljen zamjenjivom ručkom.
S mjernim priključcima.

PN 25

DN	ØD	L	L1	H	S	Kvs	Kg	Katal. broj
65	76,1	300	280	160	2,9	61,2	4,8	6-52 140-065
80	88,9	300	280	173	3,2	108	6,1	6-52 140-080
100	114,3	325	280	219	3,6	216	9,4	6-52 140-090
125	139,7	325	400	253	4,0	294	16	6-52 140-091
150	168,3	350	600	276	4,5	461	21	6-52 140-092



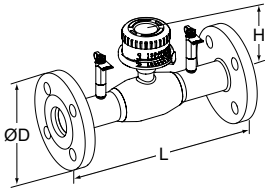
Uvarni – DN 200-300, 400

Opremljen dodatnom ručkom.
DN 200-300 s mjernim priključcima. (DN 400 bez mjernih priključaka)

PN 25

DN	ØD	ØD1	ØD2	L	L1	H	S	Kvs	Kg	Katal. broj
200	219,1	273	250	400	268	293	4,5	660	45	6-52 140-093
250	273,0	356	300	530	301	345	5,0	1170	89	6-52 140-094
300	323,9	457	600	550	424	422	5,6	1840	140	6-52 140-095
400	406,1	610	500	762	440	573	7,0	7159	340	6-52 140-097

Kvs = m³/h kod pada tlaka od 1 bar i potpuno otvorenog ventila.



Prirubnički – DN 15-50

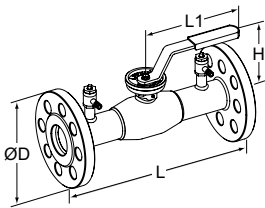
Opremljen preciznim ručnim kotačem.
S mjernim priključcima.

PN 25

DN	Broj otvora za vijke	ØD	L	H	Kvs	Kg	Katal. broj
15	4x14	95	250	101	2,61	2,0	6-52 153-015
20	4x14	105	250	105	8,18	2,8	6-52 153-020
25	4x14	115	240	107	13,8	3,1	6-52 153-025
32	4x18	140	280	111	17,3	4,9	6-52 153-032
40	4x18	150	270	116	25,1	5,4	6-52 153-040
50	4x18	165	310	123	39,7	7,2	6-52 153-050

NAPOMENA: Nove Kv vrijednosti za ventile DN 15-50 opremljene preciznim upravljačkim kotačem. U softverima (HySelect, HyTools) i instrument za balansiranje (TA-SCOPE) TA-BVS, DN 15-50, nosi naziv TA-BVS*.

Kv vrijednosti za DN 65 i više ostaju iste.

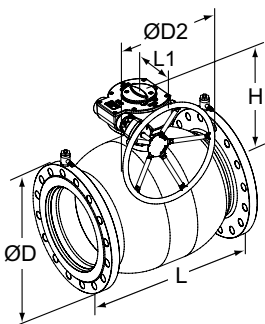


Prirubnički – DN 65-150

Opremljen zamjenjivom ručkom.
S mjernim priključcima.

PN 16

DN	Broj otvora za vijke	ØD	L	L1	H	Kvs	Kg	Katal. broj
65	8x18	185	310	280	160	61,2	11	6-52 143-065
80	8x18	200	310	280	173	108	13	6-52 143-080
100	8x18	220	350	280	219	216	18	6-52 143-090
125	8x18	250	360	400	253	294	26	6-52 143-091
150	8x22	285	370	600	276	461	35	6-52 143-092



Prirubnički – DN 200-300, 400

Opremljen dodatnom ručkom.

DN 200-300 s mjernim priključcima. (DN 400 bez mjernih priključaka)

PN 16

DN	Broj otvora za vijke	ØD	ØD2	L	L1	H	Kvs	Kg	Katal. broj
200	12x22	340	250	425	268	293	660	60	6-52 143-093
250	12x26	405	300	550	301	345	1170	114	6-52 143-094
300	12x26	460	600	580	424	422	1840	168	6-52 143-095
400	16x30	580	500	810	440	573	7159	382	6-52 143-097

Kvs = m³/h kod pada tlaka od 1 bar i potpuno otvorenog ventila.



Proizvodi, tekstovi, fotografije, crteži i dijagrami u ovoj brošuri podložni su promjenama od strane IMI, bez prethodne obavijesti ili obrazloženja. Za više informacija o proizvodima i specifikacijama molimo posjetite nas na climatecontrol.imiplc.com.