

Climate
Control

IMI TA

STAD-B



Balansirajući ventili
Za vodovodni sustavi

STAD-B

STAD-B balansirajući ventil za pitku vodu s visokim standardima. Osigurava precizno hidroničko uravnoteženje, kao i mjerne i dijagnostičke mogućnosti. Tijelo i ostali dijelovi ventila su zaštićeni specijalnim elektroforetskim slojem s velikom otpornošću na koroziju, decinkifikaciju i kamenac. Idealno prilagođen za uporabu kod hidroničkog uravnoteženja cirkulacije tople vode.



Glavne značajke

Ručno kolo

Opremljeno s digitalnim očitanjem, ručno kolo omogućava izravno balansiranje. Pozitivna zaporna funkcija za lakše održavanje.

Mjerni priključci sa samobrtvljenjem

Za jednostavnu i precizno balansiranje.

Elektroforetsko bojanje

Idealno prilagođen za primjenu u sustavima cirkulacije PTV-a.

Tehnički opis

Primjena:

Sustavi grijanja i hlađenja
Vodovodni sustavi

Funkcije:

Balansiranje
Predpodešavanje
Mjerenje
Zatvaranje
Ispuštanje

Dimenzije:

DN 10-50

Razred tlaka:

PN 25

Temperatura:

Max. radna temperatura: 120°C
(Za više temperature do max. 150° molimo savjetovati se s najbližim zastupništvom.)
Min. radna temperatura: -20°C

Radni medij:

Voda ili neutralne tekućine, mješavine vode i glikola (0-57%).

Materijal:

Kućište ventila i gornji dio: AMETAL®
Brtvila (kućište/gornji dio): EPDM
O-brtveni prsten
Klip ventila: AMETAL®
Brтва sjedišta ventila: EPDM O-brtveni prsten
Vreteno: AMETAL®
Klizna podloška: PTFE
Brтва vretena: EPDM O-brtveni prsten
Opruga: Nehrđajući čelik
Ručno kolo: Poliamid i TPE

Mjerni priključci: AMETAL®

Brtvila: EPDM
Poklopci: Poliamid i TPE

Ispuštanje: AMETAL®

Brtvila: EPDM
Brtvljenje: Aramid na bazi vlakana

AMETAL® je IMI legura otporna na decinifikaciju.

Površinska obrada:

Elektroforetsko bojanje.

Označavanje:

Tijelo ventila: IMI, TA, PN 25/400 WWP, DN i veličina u inčima. DN 50 također i CE.
Ručno kolo: TA, STAD-B i DN.

Priključak:

Unutarnji navoji prema ISO 228.
Dužina navoja prema ISO 7/1.

Mjerni priključci

Mjerni priključci su samobrtveni. Treba skinuti poklopac i umetnuti mjerne priključke kroz brtvu.

Ispuštanje

Ventili s ispustom za priključak crijeva G3/4.

Dimenzioniranje

Ako je poznat Δp i računski protok, treba koristiti formulu za izračunavanje Kv-vrijednosti ili treba koristiti nomogram.

$$Kv = 0,01 \frac{q}{\sqrt{\Delta p}} \quad q \text{ l/h, } \Delta p \text{ kPa}$$

$$Kv = 36 \frac{q}{\sqrt{\Delta p}} \quad q \text{ l/s, } \Delta p \text{ kPa}$$

Kv vrijednosti

Okretaja	DN 10	DN 15	DN 20	DN 25	DN 32	DN 40	DN 50
0.5	-	0.0479	0.444	0.495	1.05	1.71	2.25
1	0.0408	0.118	0.658	0.948	1.93	3.17	3.83
1.5	0.0805	0.251	1.07	2.09	3.25	4.78	6.74
2	0.238	0.518	1.80	3.91	5.49	6.55	11.4
2.5	0.443	0.870	2.87	5.60	8.07	9.63	15.7
3	0.810	1.38	3.84	6.99	10.1	13.3	21.0
3.5	1.17	1.93	4.65	7.93	11.9	16.9	26.6
4	1.33	2.32	5.35	8.25	13.7	20.1	31.4

Točnost mjerenja

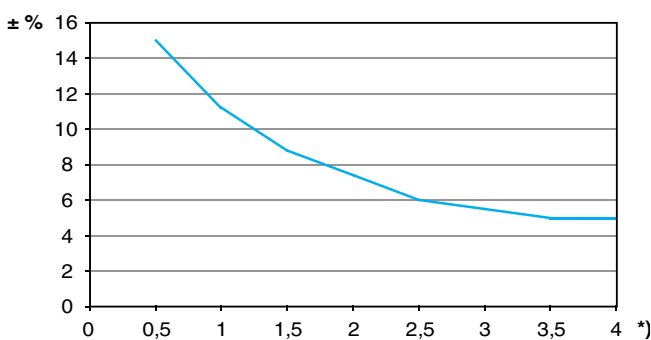
Nulti položaj je baždaren i ne smije se mijenjati.

Odstupanje od protoka kod različitih podešavanja

Krivulja (sl. 1) vrijedi za ventile s normalnim cijevnim fitinzima (sl. 2). Neposredno ispred ventila treba pokušati izbjeći montažne ogranke i pumpe.

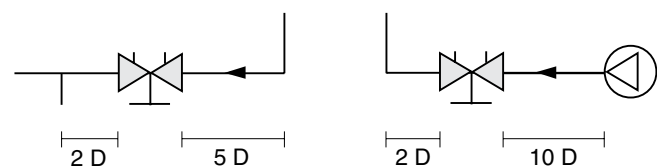
Ventil se može montirati sa suprotnim smjerom strujanja. Specificirani detalji o protoku također vrijede za ovaj smjer, iako tolerancije mogu biti veće (maksimalno 5% ili više).

Sl. 1



*) Podešavanje, br. okretaja.

Sl. 2



D = ventil DN

Podešavanje

Podešavanje ventila za jedan određeni pad tlaka, npr. odgovarajući 2.3 okretaja na dijagramu, izvodi se kako slijedi:

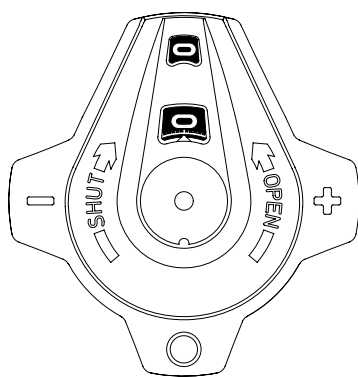
1. Ventil zatvoriti do kraja (sl. 1).
2. Ventil otvoriti za 2.3 okretaja (sl. 2).
3. Pomoću 3 mm imbus ključa unutarnje vreteno okrenuti u smjeru kazaljke na satu do zaustavljanja.
4. Ventil je sada podešen.

Kontrola podešavanja: Nakon zatvaranja ventila pokazivač će pokazati o.o. Otvoriti ga do položaja zaustavljanja. Pokazivač će nakon toga pokazati podešenu vrijednost, u ovom slučaju 2.3 (sl. 2).

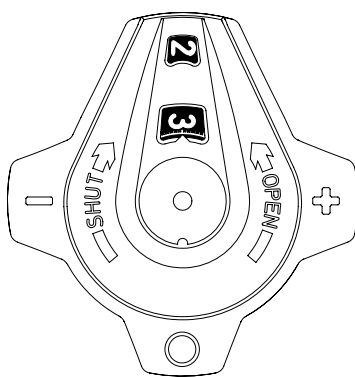
Dijagrami pokazuju pad tlaka za svaku veličinu ventila kod različitih podešavanja i protoka, na koji način se omogućava određivanje odgovarajuće veličine ventila i prethodnog podešavanja (pada tlaka).

Četiri okretaja odgovaraju potpuno otvorenom ventilu (sl. 3). Daljnjim otvaranjem se neće povećati kapacitet.

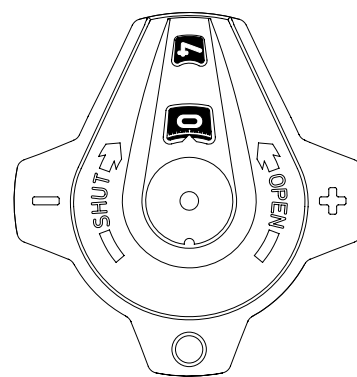
Sl. 1
Zatvoren ventil



Sl. 2
Ventil je podešen na 2.3



Sl. 3
Potpuno otvoren ventil



Primjer sa dijagramom

Traži se:

Prethodno podešavanje za DN 25, kod traženog protoka od 1,6 m³/h i pada tlaka od 10 kPa.

Rješenje:

Povući ravnu liniju koja spaja 1,6 m³/h i 10 kPa. Time se dobije Kv=5. Sada povući horizontalnu liniju od Kv=5. Ona siječe prugu za DN 25, čime se dobiju 2.35 okretaja.

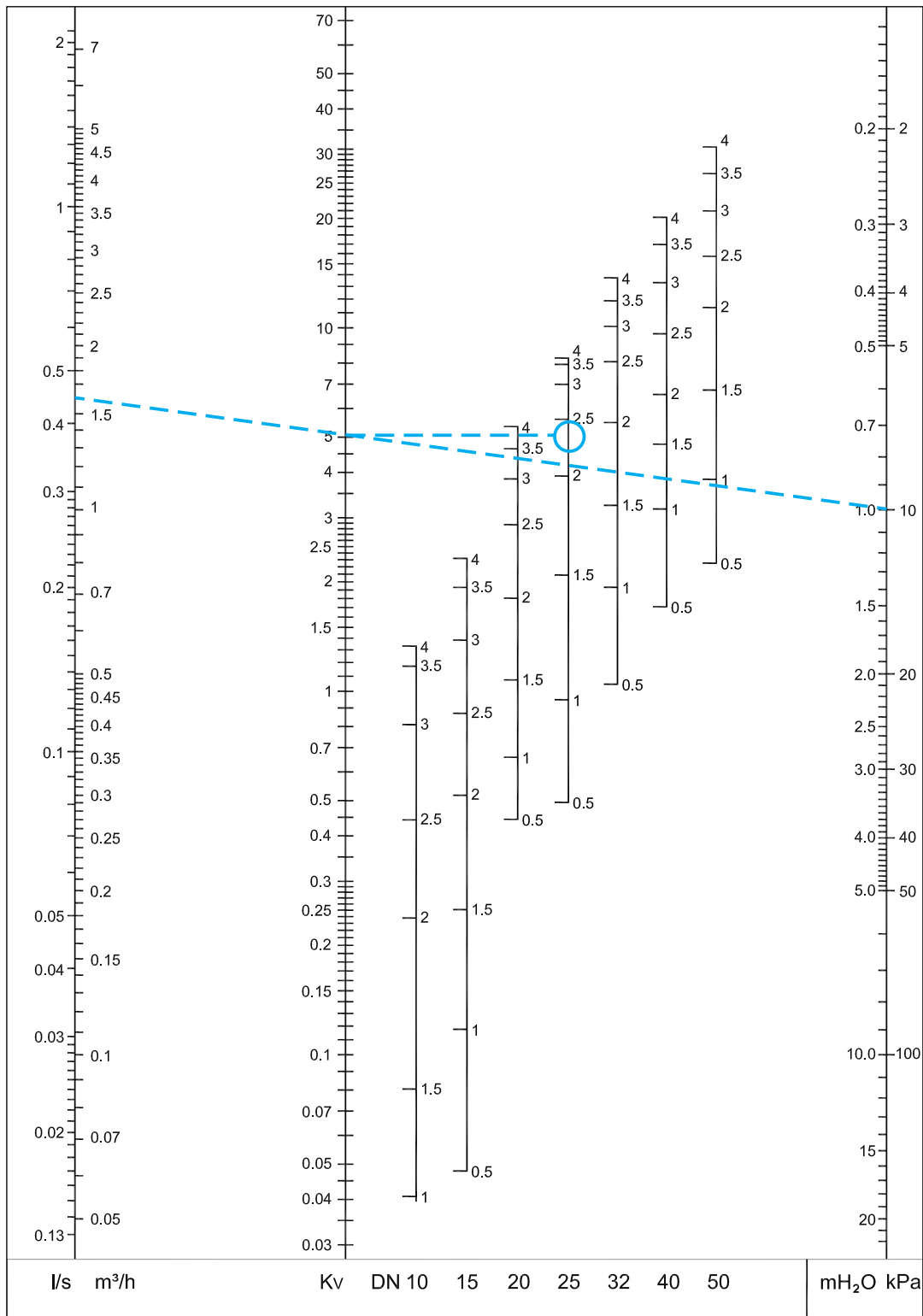
NAPOMENA:

Ako je protok izvan skale na nomogramu, očitavanje se može načiniti kako slijedi:

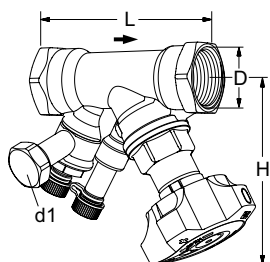
Počevši od gornjeg primjera, dobiti ćemo 10 kPa, Kv=5 i protok 1,6 m³/h.

Za 10 kPa i Kv=0,5 dobiti ćemo protok od 0,16 m³/h, a za Kv=50 dobiti ćemo protok 16 m³/h. Za zadani pad tlaka može se očitati 10 puta ili 0,1 puta protok i Kv-vrijednosti.

Dijagram



Artikli



S ispustom

Unutarnji navoji.

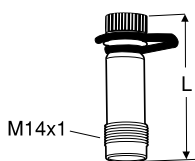
Navoj prema ISO 228. Dužina navoja prema ISO 7/1.

DN	D	L	H	Kvs	Kg	Katal. broj
d1 = G3/4						
10	G3/8	73	100	1,33	0,53	52 751-610
15	G1/2	84	100	2,32	0,56	52 751-615
20	G3/4	94	100	5,35	0,64	52 751-620
25	G1	105	105	8,25	0,77	52 751-625
32	G1 1/4	121	110	13,7	1,1	52 751-632
40	G1 1/2	126	120	20,1	1,5	52 751-640
50	G2	155	120	31,4	2,1	52 751-650

→ = Smjer strujanja

Kvs = m³/h kod pada tlaka od 1 bar i potpuno otvorenog ventila.

Pribor

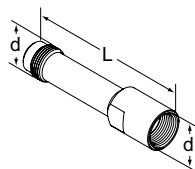


Mjerni priključci

Max. 120°C (diskontinuirano 150°)

AMETAL®/EPDM

L	Katal. broj
44	52 179-014
103	52 179-015

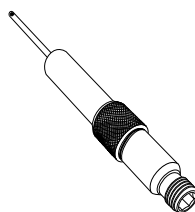


Nastavak za mjerno mjesto M14x1

Prikladan je kada se koristi izolacija.

AMETAL®

d	L	Katal. broj
M14x1	71	52 179-016



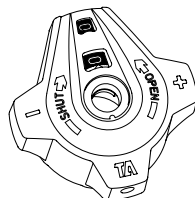
Mjerni priključak, produžeci 60 mm

(ne za 52 179-000/-601)

Može se ugraditi bez pražnjenja sustava.

AMETAL®/Nehrđajući čelik/EPDM

L	Katal. broj
60	52 179-006

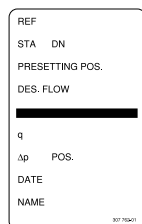


Ručno kolo

Komplet

Katal. broj

52 186-007



Identifikacijska pločica

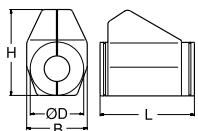
Katal. broj

52 161-990



Imbus ključ

[mm]		Katal. broj
3	Prethodno podešavanje	52 187-103
5	Ispuštanje	52 187-105



Izolacija

Za grijanje/hlađenje

Materijal: EPP

Klasa otpornosti na požar: B2 (DIN 4102)

Max. radna temperatura: 120°C

(diskontinuirano 140°C)

Min. radna temperatura: 12°C, -8°C na

zabrtvljenim spojevima.

Za DN	L	H	D	B	Katal. broj
10-20	155	135	90	103	52 189-615
25	175	142	94	103	52 189-625
32	195	156	106	103	52 189-632
40	214	169	108	113	52 189-640
50	245	178	108	114	52 189-650



Proizvodi, tekstovi, fotografije, crteži i dijagrami u ovoj brošuri podložni su promjenama od strane IMI, bez prethodne obavijesti ili obrazloženja. Za više informacija o proizvodima i specifikacijama molimo posjetite nas na climatecontrol.imiplc.com.