

Climate  
Control

IMI Pneumatex

# Pleno Connect



**Uređaji za regulaciju tlaka i nadopunjavanje sustava**  
Uređaji za održavanje tlaka

## Pleno Connect

Uređaji za održavanje tlaka u zatvorenim sustavima prema EN 12828-4.7.4. Pleno Connect uređaji osiguravaju minimalno dostupnu rezervu vode potrebnu za optimalnu učinkovitost ekspanzijske posude. Ako razina u posudi padne ispod minimuma, sustav se automatski nadopuni. Funkcija «fillsafe» elektronski nadzire i kontrolira dopunjavanje vode i jamči maksimalnu sigurnost sustava.



### Tehnički opis:

#### Primjena:

Sustavi grijanja, solara i rashladne vode. Za sustave prema EN 12828, EN 12976, ENV 12977, EN 12952, EN 12953.

#### Medij:

Ulaz: pitka voda  
Odljev (strana potrošača): Neagresivni i netoksični mediji.  
Antifriz na bazi etilen ili propilen glikola do 50%.

#### Tlak:

Min. dopušteni tlak, PSmin: 0 bar  
Max. dopušteni tlak, PS: ovisno o tipu

#### Temperatura:

Max. dozvoljena temperatura,  
 $t_{Smax}$ : 65 °C (PX, PIX), 30 °C (PI9, PI9F)  
Min. dozvoljena temperatura,  
 $t_{Smin}$ : 0 °C  
Max. dozvoljena temperatura okoline  
 $t_{Amax}$ : 40 °C

#### Napon:

1 x 230 V ( $\pm$  10 %) / 50 Hz

#### Električni priključci:

Pleno PIX, PI9(F):  
Osigurače prilagoditi prema zahtjevima snaga potrošača i lokalnim normama  
4 bežnaponska izlaza (NO) za vanjsko pokazivanje alarma (230V max. 2A)  
1 RS 485 ulaz/izlaz  
1 Ethernet RJ45 utičnica  
1 USB Hub utičnica

#### Klasa zaštite:

Pleno PX: IP 65  
Pleno PIX: IP 54  
Pleno PI9(F): IP 54

#### Materijal:

Metalni dijelovi koji dolaze u kontakt s radnim medijem: ugljični čelik, lijevano željezo, nehrđajući čelik, mesing, bronca.

#### Standardi:

Pleno PIX, PI9(F):  
Izrađeno u skladu sa  
MD 2006/42/EC, Annex II 1.A  
EMC-D. 2014/30/EU  
Pleno P BA4 R: EN1717 (klasa zaštite 4)

## Funkcije, oprema, karakteristike

### Regulacijska jedinica TecBox

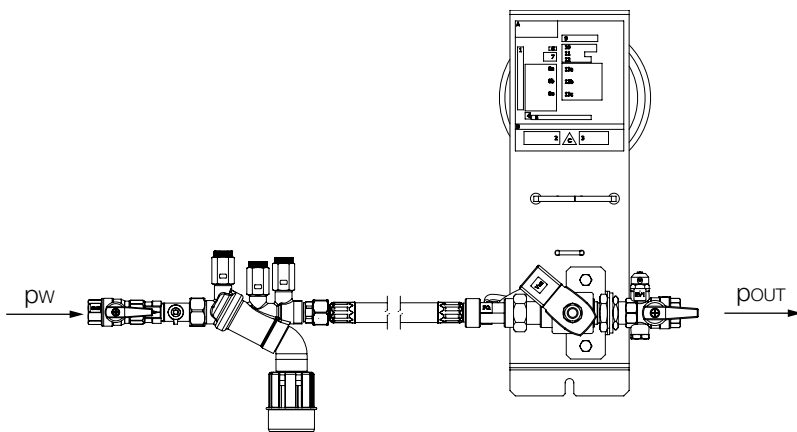
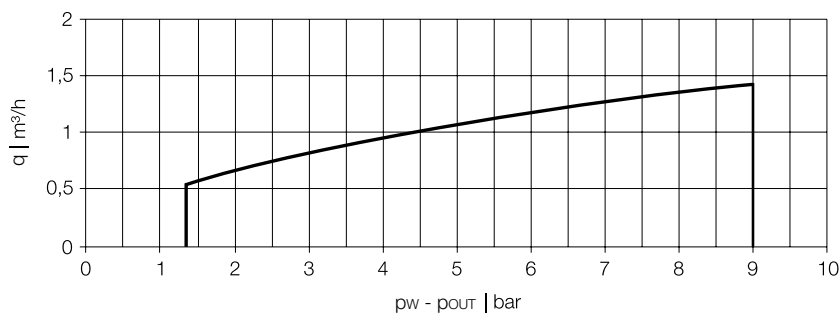
- BrainCube Connect sustav upravljanja za inteligentno, potpuno automatsko, sigurno upravljanje sustavom.
- Otporan 3.5" TFT osvijetljeni dodirni zaslon u boji. Sučelje na web-bazi, s daljinskim upravljanjem i vizualnim prikazom. Izbornik jednostavan za upravljanje od strane korisnika, postupak pokretanja vođen korak po korak uz izravnu pomoć u privremenom prozoru. Tekstualni prikaz svih važnih parametara i radnih stanja i/ili grafički, vižejezično.
- Standardizirani ugrađeni priključci (Ethernet, RS 485) na IMI webserver i BMS (Modbus i IMI protokol).
- Preko USB priključka moguće je aktualiziranje softvera i bilježenje podataka.
- Bilježenje podataka i analiza sustava, memorija kronoloških poruka s prioritetom, daljinsko upravljanje s vizualnim prikazom.

### Priprema vode

- **Fillsafe**: nadzor i upravljanje pripremom vode, s ugrađenim kontaktnim vodomjerom i elektromagnetnim ventilom.
- PI9: S integriranim spremnikom vode tipa AB5 (R) za zaštitu od povratnog toka vode u skladu s EN 1717. Priključak se može koristiti alternativno i za vanjske spremnike tekućine.
- PI9F: S integriranim spremnikom vode tipa AB5 za zaštitu od povratnog toka vode u skladu s EN 1717.
- PX / PIX: Priključak za dodtani Pleno P BA4R uređaj za zaštitu povratnog toka vode u skladu s EN 1717
- **Softsafe** nadzor i upravljanje za opsijski uređaj za obradu vode za dopunjavanje.

## Dijagrami

### Protok q, Pleno P BA4R + Pleno PX / PIX



### Za Statico i Compress moraju se uzeti u obzir zahtjevi za pw:

Pleno PX: Potreban tlak vode za nadopunjavanje kod Compresso uređaja:  $p_w \geq p_0$  (BrainCube) + 1,9 bar,  $p_w \leq 10$  bar.

Pleno PX/PIX: Potreban tlak vode za nadopunjavanje kod Statico posuda:  $p_w \geq p_0$  (BrainCube) + 1,7 bar,  $p_w \leq 10$  bar.

## DN/DNet standardne vrijednosti za priključne cijevi za Pleno

|                     |            |    |             |    |
|---------------------|------------|----|-------------|----|
| Dužina do cca. 2 m  | <b>DNe</b> | 15 | <b>DNet</b> | 20 |
| Dužina do cca. 10 m | <b>DNe</b> | 20 | <b>DNet</b> | 25 |
| Dužina do cca. 30 m | <b>DNe</b> | 25 | <b>DNet</b> | 32 |

DNet: Dimenzija cijevi za spajanje dodatnog vanjskog spremnika

## Oprema

### Prikjučne cijevi

Pleno s instalacijom: vidi DN u tablici DN / DNet

Pleno s vanjskim spremnikom: vidi DNet u tablici DN / DNet

### Pleno Refill

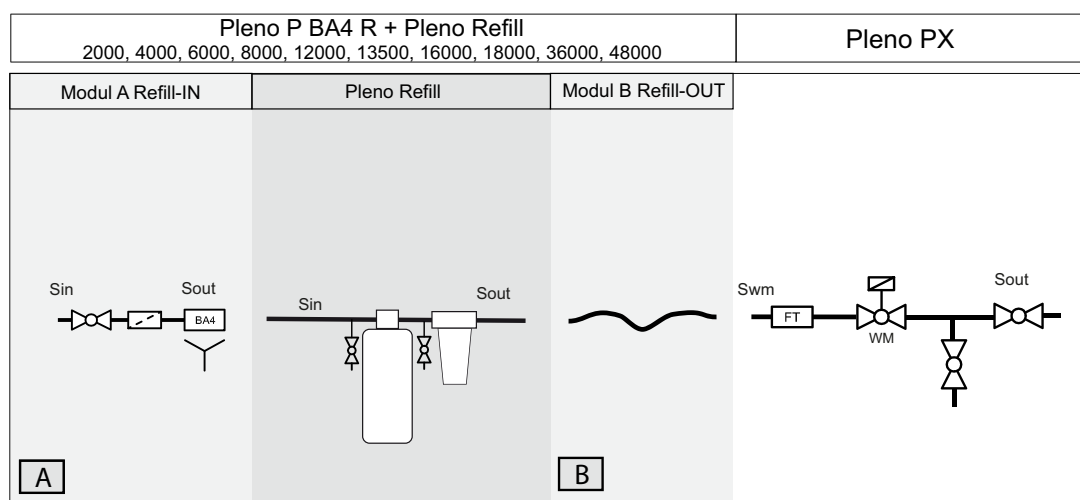
Moduli za omekšavanje vode i demineralizaciju, u kombinaciji s Pleno Connect. Upravljanje se izvodi preko BrainCube upravljačke ploče Pleno PI/PIX Connect uređaja.

**Za ostale pojedinosti o priboru, proizvodu i odabiru, vidjeti:** Podatkovne listove za Pleno Refill.

## Schema principa rada

### Pleno PX

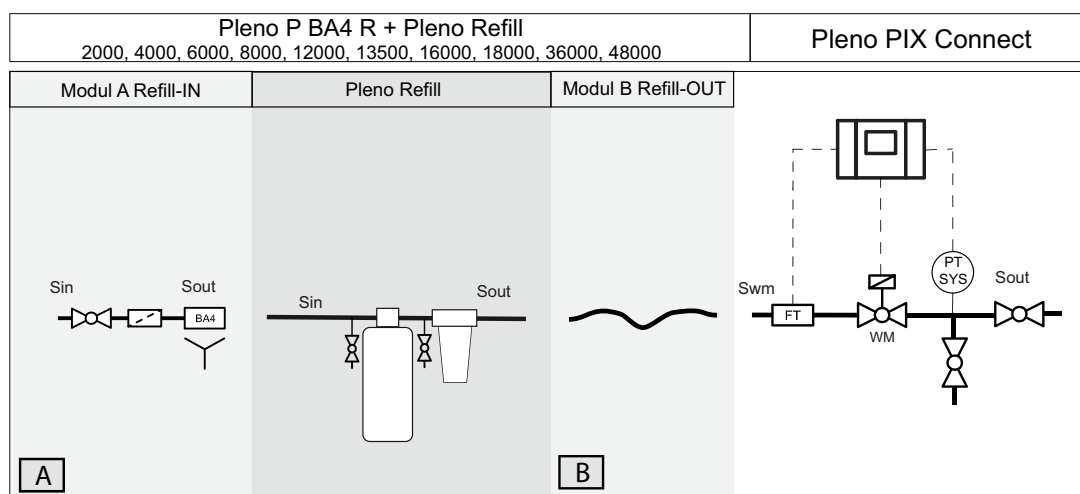
Sivo polje je opcijsko



Pleno P BA4 R = Modul A + Modul B

### Pleno PIX Connect

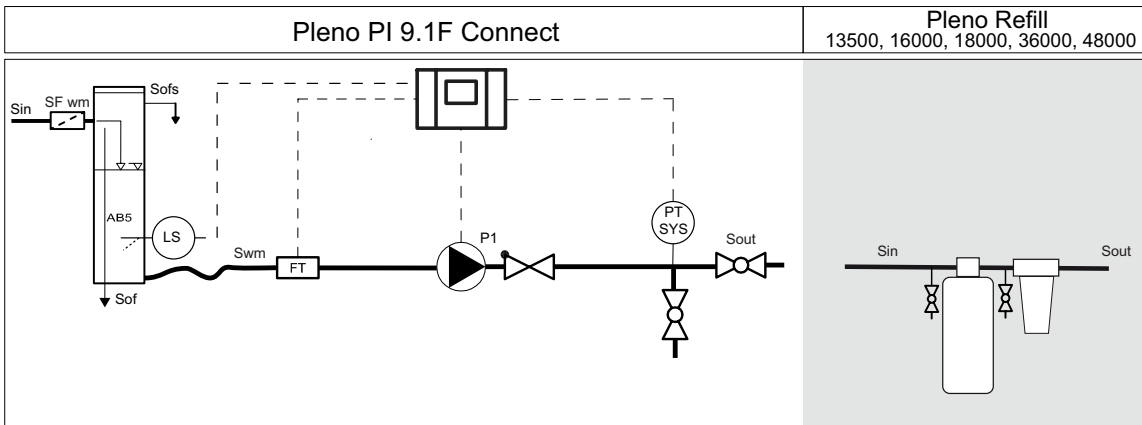
Sivo polje je opcijsko



Pleno P BA4 R = Modul A + Modul B

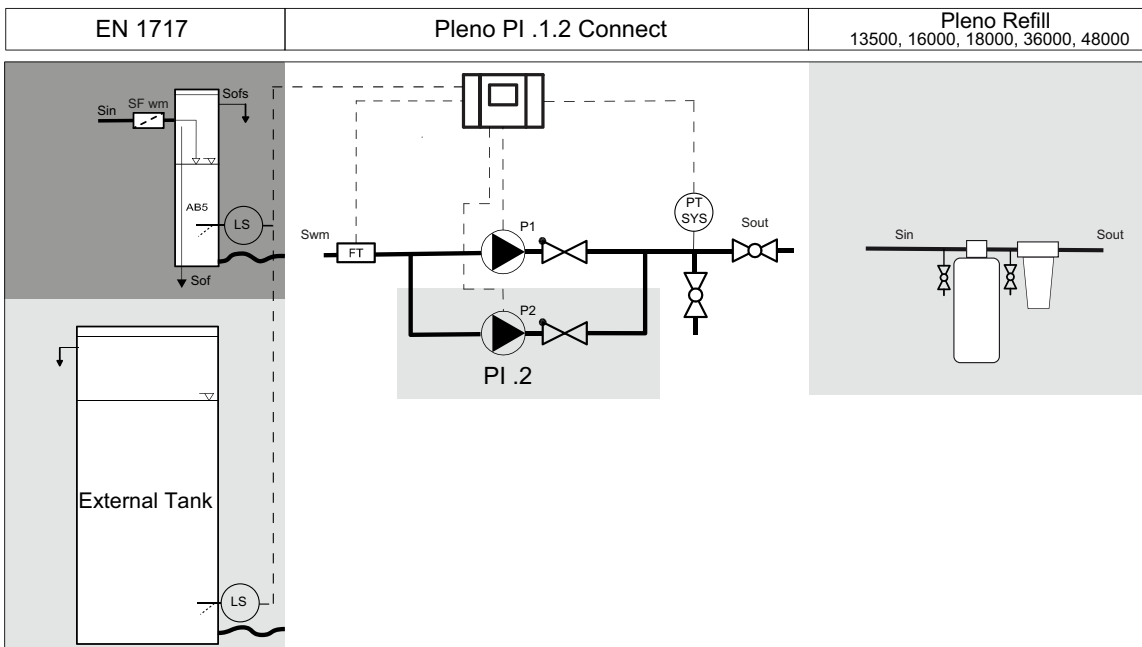
**Pleno PI 9.1 F Connect**

Sivo polje je opcijsko



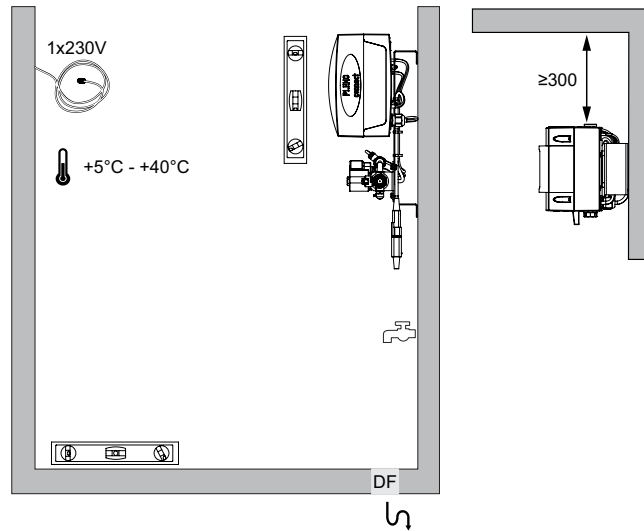
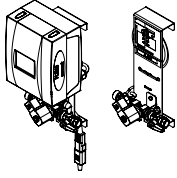
**Pleno PI 9.1/PI 9.2 Connect**

Tamno sivo je standardno, svijetlo sivo je opcijsko

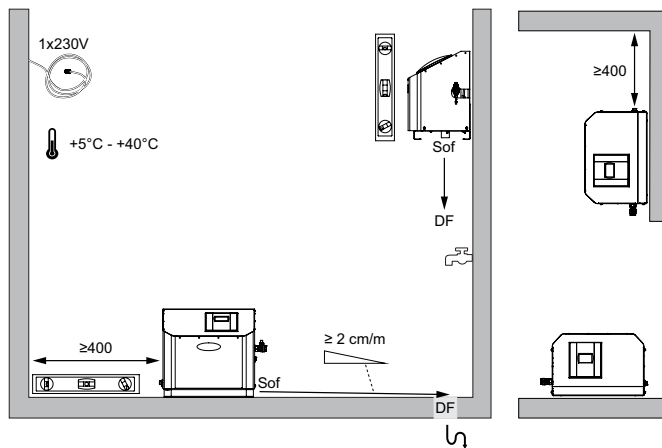
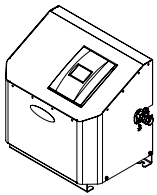


## Ugradnja

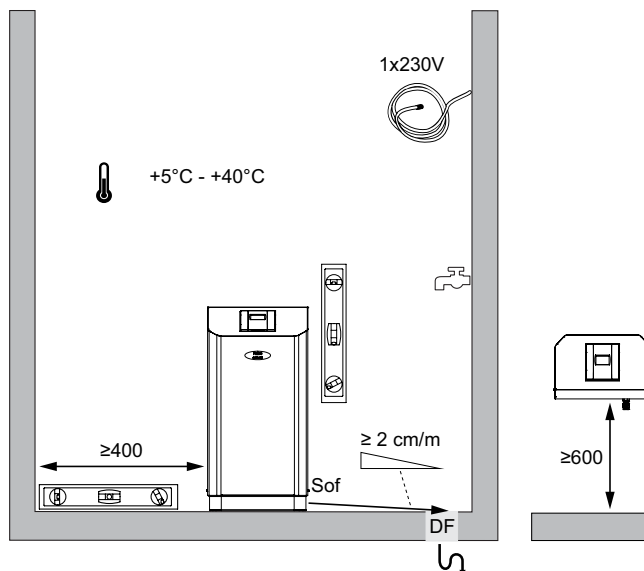
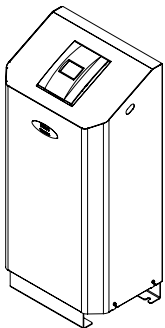
### Pleno PIX / PX



### PI 9.1 F



### PI 9.1 / PI 9.2



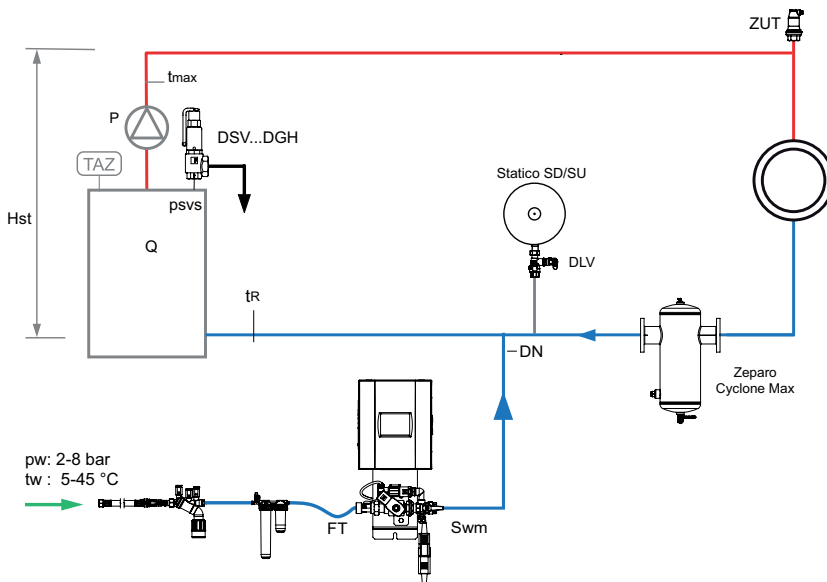
## Primjeri primjene

### Pleno PIX Connect sa Statico ekspanzijskom posudom

TecBox s jednim elektromagnetnim ventilom, jednim elektronskim vodomjerom, Pleno P BA4 R zaštitnikom povratnog toka prema EN1717 i Pleno Refill uređajem za omekšavanje ili demineralizaciju vode za nadopunjavanje.

#### Primjer za sustave grijanja

(Mogu se zahtijevati promjene za ispunjavanje važećih zakonskih propisa)

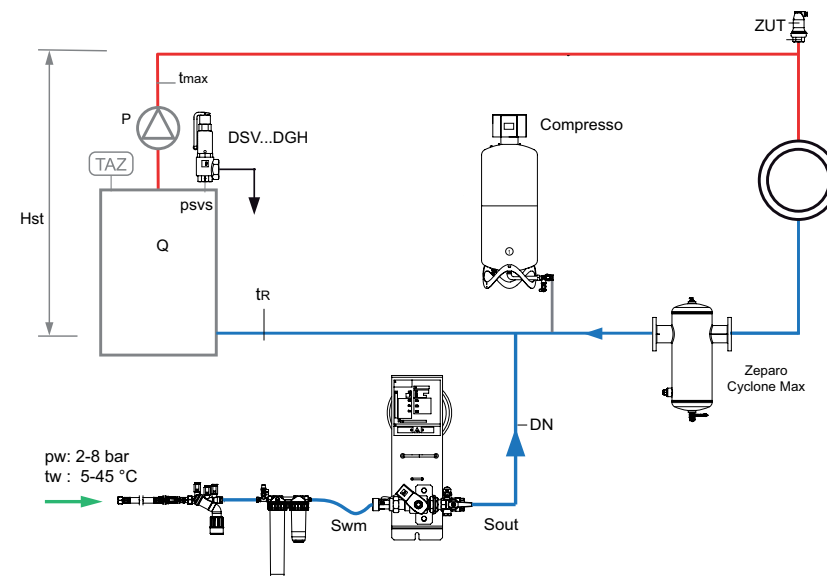


### Pleno PX s Compresso ekspanzijskim modulom

Uređaj za nadopunjavanje sustava prema EN 1717 s jednim elektromagnetnim ventilom, jednim elektronskim vodomjerom, Pleno P BA4 R zaštitnikom povratnog toka prema EN1717 i Pleno Refill uređajem za omekšavanje ili demineralizaciju vode za nadopunjavanje.

#### Primjer za sustave grijanja

(Mogu se zahtijevati promjene za ispunjavanje važećih zakonskih propisa)



**Zeparo Cyclone Max** za centralnu separaciju mulja.

**Zeparo ZUT** za automatsko odzračivanje tijekom punjenja i pražnjenja.

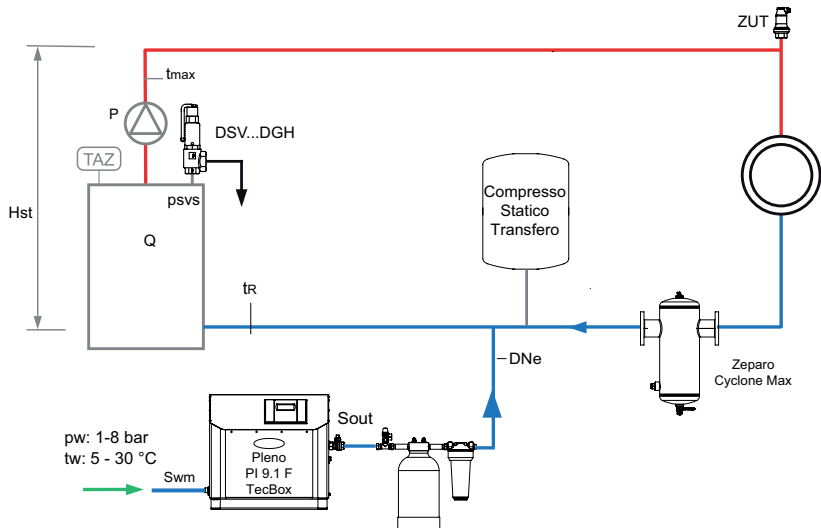
**Za ostale pojedinosti o priboru, proizvodu i odabiru, vidjeti:** Podatkovne listove za Pleno Connect, Zeparo i Pribor.

### Pleno PI 9.1 F Connect s integriranim spremnikom

Uređaj za nadopunjavanje sustava prema EN 1717 s jednom crpkom, elektronskim vodomjerom, AB5 spremnikom i Pleno Refill uređajem za omeškavanje ili demineralizaciju vode za nadopunjavanje.

#### Primjer za sustave grijanja

(Mogu se zahtijevati promjene za ispunjavanje važećih zakonskih propisa)

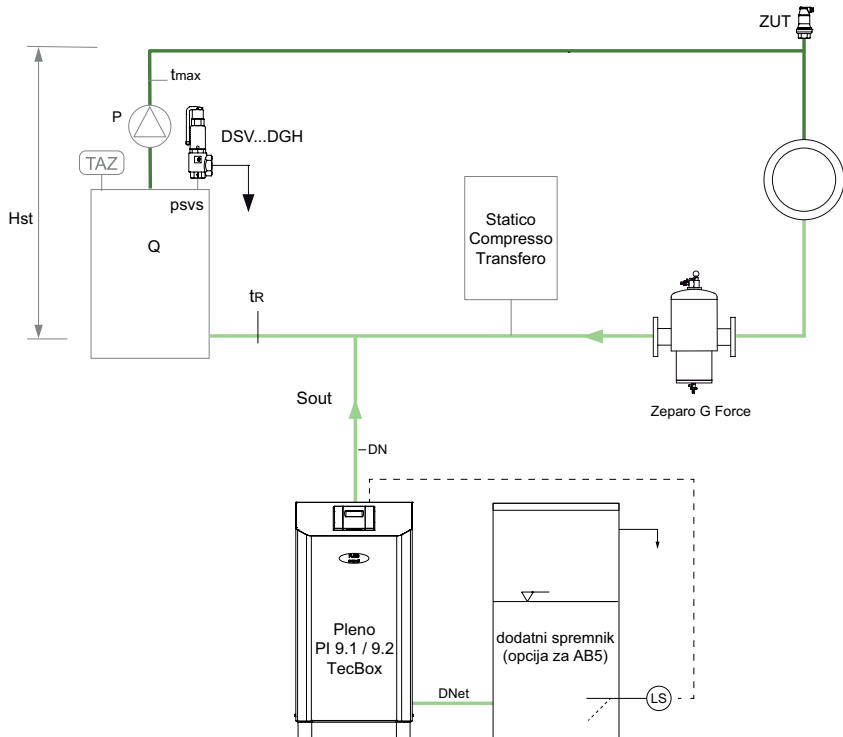


### Pleno PI 9 Connect s vanjskim spremnikom tekućine

Uređaj s jednom crpkom (PI9,1) ili dvije crpke (PI9,2), jednim elektronskim vodomjerom i vanjskim spremnikom za mješavinu antifrizna.

#### Primjer za sustave grijanja

(Mogu se zahtijevati promjene za ispunjavanje važećih zakonskih propisa)



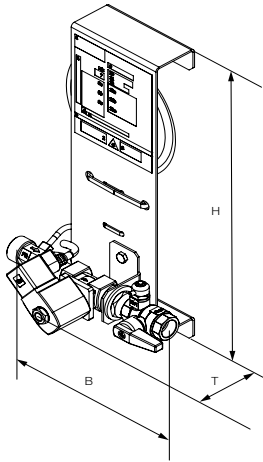
**Zeparo Cyclone Max** za centralnu separaciju mulja.

**Zeparo ZUT** za automatsko odzračivanje tijekom punjenja i pražnjenja.

**Za ostale pojedinosti o priboru, proizvodu i odabiru, vidjeti:** Podatkovne listove za Pleno Connect, Zeparo i Pribor.



## Upravljačka jedinica TecBox, Pleno PX



### Pleno PX

Uređaj za nadopunjavanje sustava bez crpki, sastoji se od jednog elektromagnetnog ventila, jednog elektronskog vodomjera, Pleno P BA4R zaštitnika povratnog toka.

Ulazni priključak (Swm): G3/4.

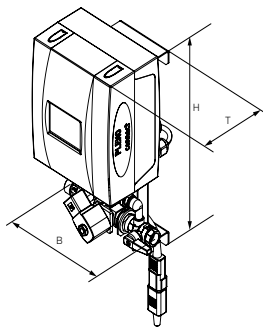
Izlazni priključak (Sout): G1/2.

| Tip | PS<br>[bar] | B   | H   | T   | m<br>[kg] | Pel<br>[kW] | Kvs | Katal. broj |
|-----|-------------|-----|-----|-----|-----------|-------------|-----|-------------|
| PX  | 10          | 198 | 356 | 150 | 1,5       | 0,02        | 1,4 | 30106010011 |

T = Dubina uređaja

Pel = Električno opterećenje

## Upravljačka jedinica TecBox, Pleno PIX Connect



### Pleno PIX Connect

Uređaj za nadopunjavanje sustava bez crpki, sastoji se od jednog elektromagnetnog ventila, elektronskog vodomjera, Pleno P AB4 R zaštitnika povratnog toka, BrainCube upravljačke jedinice.

Ulazni priključak (Swm): G3/4.

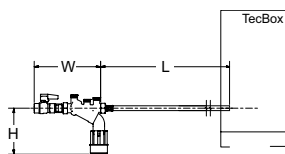
Izlazni priključak (Sout): G1/2.

| Tip | PS<br>[bar] | B   | H   | T   | m<br>[kg] | Pel<br>[kW] | Kvs | Katal. broj |
|-----|-------------|-----|-----|-----|-----------|-------------|-----|-------------|
| PIX | 10          | 198 | 392 | 190 | 4,3       | 0,04        | 1,4 | 30106020001 |

T = Dubina uređaja

Pel = Električno opterećenje

## Zaštita od povratnog toka



### Pleno P BA4 R

Hidraulična jedinica za dopunjavanje vode s Vento/Transfero Connect, Pleno PX/PIX, Simply Compresso C 2.1-80 SWM i u kombinaciji s Pleno Refill modulima. Sadrži zaporni ventil, nepovratni ventil, filter i zaštita od povratnog toka tipa BA (klasa zaštite 4) prema EN 1717.

Priključak (Swm): G1/2

| Tip   | PS<br>[bar] | B   | L    | H   | m<br>[kg] | qwm<br>[l/h]                              | Katal. broj |
|-------|-------------|-----|------|-----|-----------|---|-------------|
| BA4 R | 10          | 210 | 1300 | 135 | 1,1       | 350*<br>250**<br>50***<br>q(pw-pout) **** | 813 3310    |

qwm = Protok vode za nadopunjavanje

\* maksimalna prosječna količina otplinjene vode za nadopunjavanje s Vento V/VI i Transfero TV/TVI

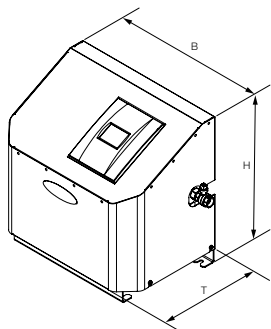
\*\* maksimalna prosječna količina otplinjene vode za nadopunjavanje s Vento Compact

\*\*\* kada koristite limitator protoka za rad s patronama za obradu vode niskog protoka

\*\*\*\* za kombinaciju s Pleno PX/PIX pogledajte dijagram q(pw-pout) u tehničkom listu Pleno Connect

T = Dubina uređaja

## Upravljačka jedinica TecBox, Pleno PI 9.1 F Connect



### Pleno PI 9.1 F Connect

Upravljačka jedinica za nadopunjavanje sustava putem crpki. Sastoji se od crpke, elektronskog vodomjera i zidnog nosača.

Ulazni priključak (Swm): G1/2

Izlazni priključak (Sout): G3/4

| Tip      | PS<br>[bar] | B   | H   | T   | m<br>[kg] | Pel<br>[kW] | SPL<br>[dB(A)] | dpu<br>[bar] | qwm<br>[l/h] | Katal. broj |
|----------|-------------|-----|-----|-----|-----------|-------------|----------------|--------------|--------------|-------------|
| PI 9.1 F | 10          | 520 | 500 | 350 | 26,5      | 0,75        | 74             | 1-8          | 100-450 *)   | 30106050002 |

T = Dubina uređaja

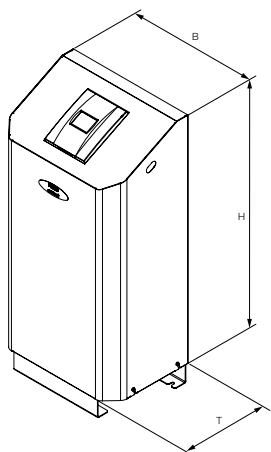
Pel = Električno opterećenje

dpu = Područje radnog tlaka

qwm = Protok vode za nadopunjavanje

\*) ovisno o vrijednostima tlaka na Swm i Sout

## Upravljačka jedinica, Pleno PI 9.1 Connect



### Pleno PI 9.1 Connect

Upravljačka jedinica za nadopunjavanje putem crpki. Sastoji se od jedne crpke i elektronskog vodomjera.

Ugradnja uređaja na pod.

Ulazni priključak (Swm): G1/2

Izlazni priključak (Sout): G3/4

| Tip    | PS<br>[bar] | B   | H    | T   | m<br>[kg] | Pel<br>[kW] | SPL<br>[dB(A)] | dpu<br>[bar] | qwm<br>[l/h] | Katal. broj |
|--------|-------------|-----|------|-----|-----------|-------------|----------------|--------------|--------------|-------------|
| PI 9.1 | 10          | 520 | 1056 | 350 | 27,5      | 0,75        | 74             | 1-8          | 100-450 *)   | 30106030003 |

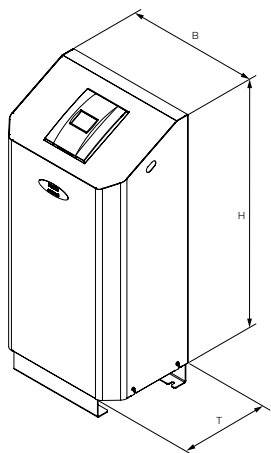
T = Dubina uređaja

Pel = Električno opterećenje

dpu = Područje radnog tlaka

qwm = Protok vode za nadopunjavanje

\*) ovisno o vrijednostima tlaka na Swm i Sout



### Pleno PI 9.2 Connect

Upravljačka jedinica za nadopunjavanje putem crpki. Sastoji se od 2 crpke (jedna rezervna) i elektronskog vodomjera.

Ugradnja uređaja na pod.

Ulazni priključak (Swm): G1/2

Izlazni priključak (Sout): G3/4

| Tip    | PS<br>[bar] | B   | H    | T   | m<br>[kg] | Pel<br>[kW] | SPL<br>[dB(A)] | dpu<br>[bar] | qwm<br>[l/h] | Katal. broj |
|--------|-------------|-----|------|-----|-----------|-------------|----------------|--------------|--------------|-------------|
| PI 9.2 | 10          | 520 | 1056 | 350 | 38        | 0,75        | 74             | 1-8          | 100-450 *)   | 30106040002 |

T = Dubina uređaja

Pel = Električno opterećenje

dpu = Područje radnog tlaka

qwm = Protok vode za nadopunjavanje

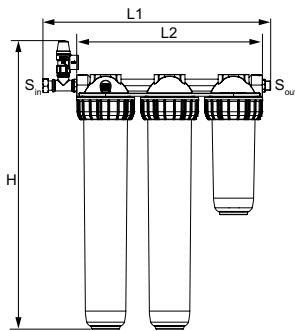
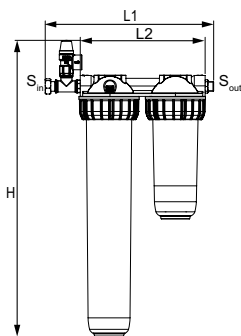
\*) ovisno o vrijednostima tlaka na Swm i Sout

## Pleno Refill 6000, 12000 / Pleno Refill Demin 2000, 4000

### Pleno Refill

Hidraulična jedinica za omekšavanje vode, zajedno s Vento/Transfero Connect TecBoxes.  
Filtar s 25 µm veličinom oka mrežice, za zaštitu sustava toplovodnog grijanja i hlađenja. Boca za omekšavanje vode napunjena je smolom visoke kvalitete  
Dizajniran za montažu "plug & play" zajedno s Transfero / Vento Connect.

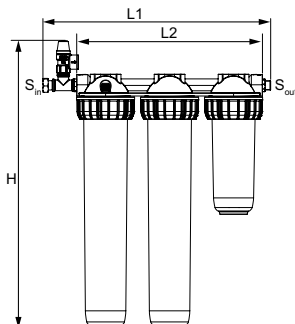
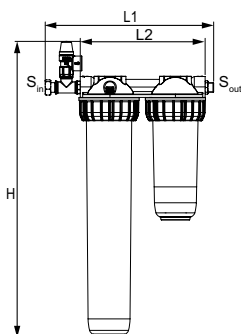
Jedinice za primjenu sa svim uređajima uključujući Transfero Connect i Vento Connect, uz upotrebu prigušnog elementa koji je dio isporuke uz svaki Transfero / Vento Connect.



### Modul za omekšavanje vode za nadopunjavanje sa zidnim nosačem i 25 µm filterom

Priključci: 3/4" priključna matica, 3/4" vanjski navoj s ravnim dosjedom za brtvu, s regulatorom protoka.

| Tip                 | Kapacitet<br>l x °dH | S <sub>in</sub> | S <sub>out</sub> | H   | L1  | L2  | m<br>[kg] | Katal. broj. |
|---------------------|----------------------|-----------------|------------------|-----|-----|-----|-----------|--------------|
| Refill 6000 filter  | 6000                 | G3/4            | G3/4             | 644 | 366 | 271 | 4,6       | 813 3010     |
| Refill 12000 filter | 12000                | G3/4            | G3/4             | 644 | 513 | 420 | 8,3       | 813 3011     |



### Modul za demineralizaciju vode za nadopunjavanje sa zidnim nosačem i 25 µm filterom

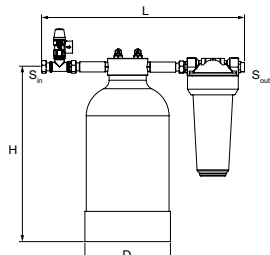
Priključci: 3/4" priključna matica, 3/4" vanjski navoj s ravnim dosjedom za brtvu, s regulatorom protoka.

| Tip                      | Kapacitet<br>l x °dH | S <sub>in</sub> | S <sub>out</sub> | H   | L1  | L2  | m<br>[kg] | Katal. broj |
|--------------------------|----------------------|-----------------|------------------|-----|-----|-----|-----------|-------------|
| Refill Demin 2000 filter | 2000                 | G3/4            | G3/4             | 644 | 366 | 271 | 4,6       | 813 3015    |
| Refill Demin 4000 filter | 4000                 | G3/4            | G3/4             | 644 | 513 | 420 | 8,3       | 813 3016    |

## Pleno Refill 16000, 36000, 48000 / Pleno Refill Demin 13500, 18000

### Pleno Refill

Hidraulična jedinica za omekšavanje vode, zajedno s Vento/Transfero Connect uređajima. Filtar s 25 µm veličinom oka mrežice, za zaštitu sustava toplovodnog grijanja i hlađenja. Boca za omekšavanje vode napunjena je smolom visoke kvalitete. Dizajniran za montažu "plug & play" zajedno s Transfero / Vento Connect



#### Modul za omekšavanje

3/4" zakretna matica, 3/4" vanjski navoj prikladan za ravnu brtvu.

Nazivni tlak: PS 8

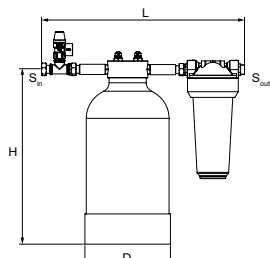
Max. radna temperatura: 45°C

Min. radna temperatura: > 4°C

| Tip          | Kapacitet<br>l x °dH | S <sub>in</sub> | S <sub>out</sub> | D   | H   | L   | m<br>[kg] | Katal. broj |
|--------------|----------------------|-----------------|------------------|-----|-----|-----|-----------|-------------|
| Refill 16000 | 16000                | G3/4            | G3/4             | 195 | 383 | 455 | 9,1       | 813 3210    |
| Refill 36000 | 36000                | G3/4            | G3/4             | 220 | 466 | 455 | 13        | 813 3220    |
| Refill 48000 | 48000                | G3/4            | G3/4             | 270 | 458 | 455 | 16,2      | 813 3230    |

### Pleno Refill Demin

Hidraulična jedinica za demineralizaciju vode s Vento/Transfero Connect uređajima. Filtar sa 25 µm veličinom oka mrežice, za zaštitu sustava toplovodnog grijanja i hlađenja. Boca za desalinizaciju vode napunjena je smolom visoke kvalitete.



#### Modul za demineralizaciju

3/4" zakretna matica, 3/4" vanjski navoj prikladan za ravnu brtvu.

Nazivni tlak: PS 8

Max. radna temperatura: 45°C

Min. radna temperatura: > 4°C

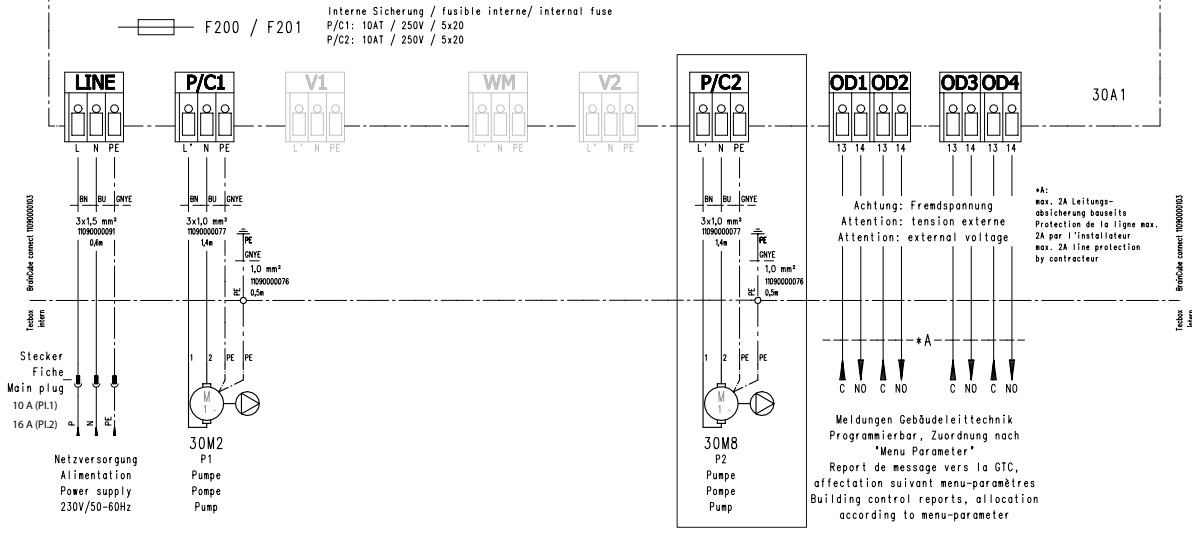
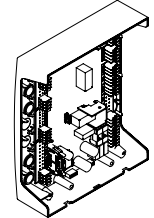
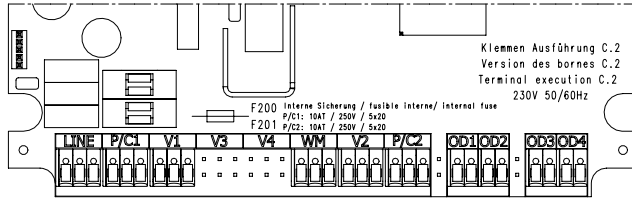
| Tip                | Kapacitet<br>l x °dH | S <sub>in</sub> | S <sub>out</sub> | D   | H   | L   | m<br>[kg] | Katal. broj |
|--------------------|----------------------|-----------------|------------------|-----|-----|-----|-----------|-------------|
| Refill Demin 13500 | 13500                | G3/4            | G3/4             | 220 | 466 | 455 | 13        | 813 3260    |
| Refill Demin 18000 | 18000                | G3/4            | G3/4             | 270 | 458 | 455 | 16,2      | 813 3270    |

## Električna spojna shema

230 V / 50/60 Hz

### Električno napajanje Pleno PI 9.1 (F) / PI 9.2

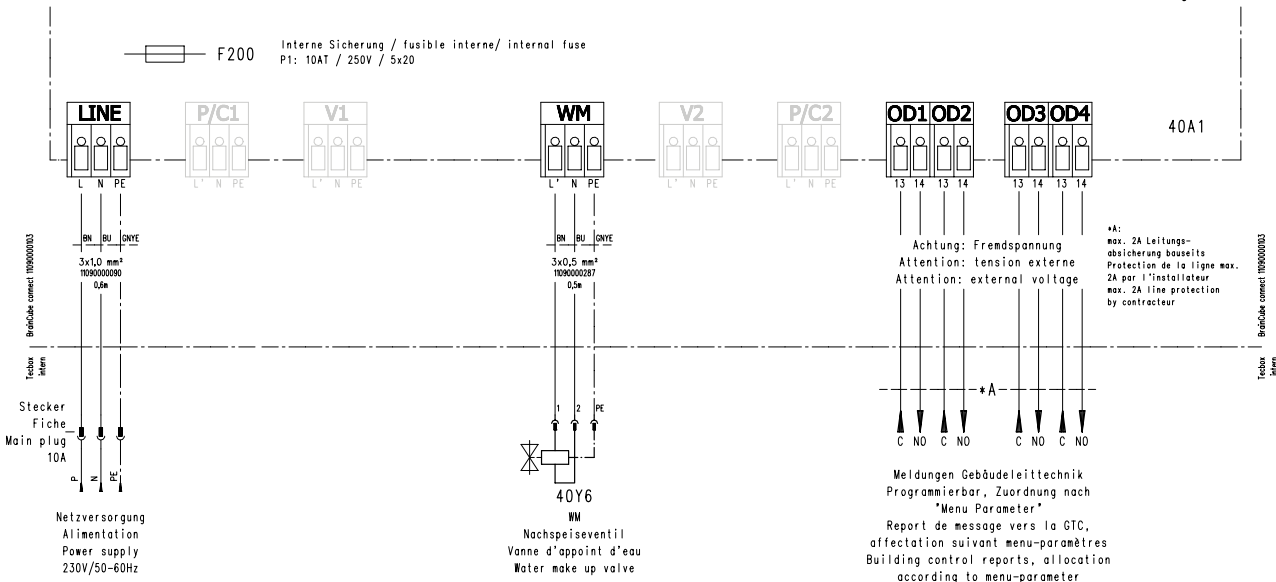
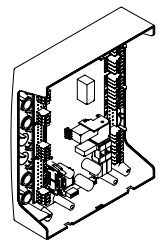
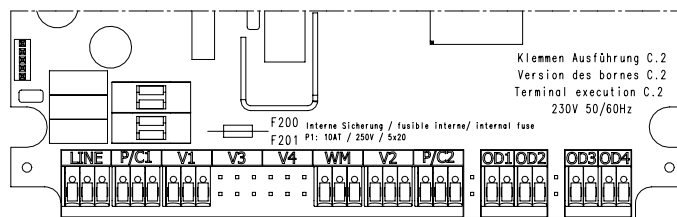
- P1 : Hauptpumpe / pompe principale / main pump
- P2 : Nebenpumpe / pompe auxiliaire / booster pump
- V1 : Nicht belegt / non utilisé / not used
- WM : Nicht belegt / non utilisé / not used
- V2 : Nicht belegt / non utilisé / not used



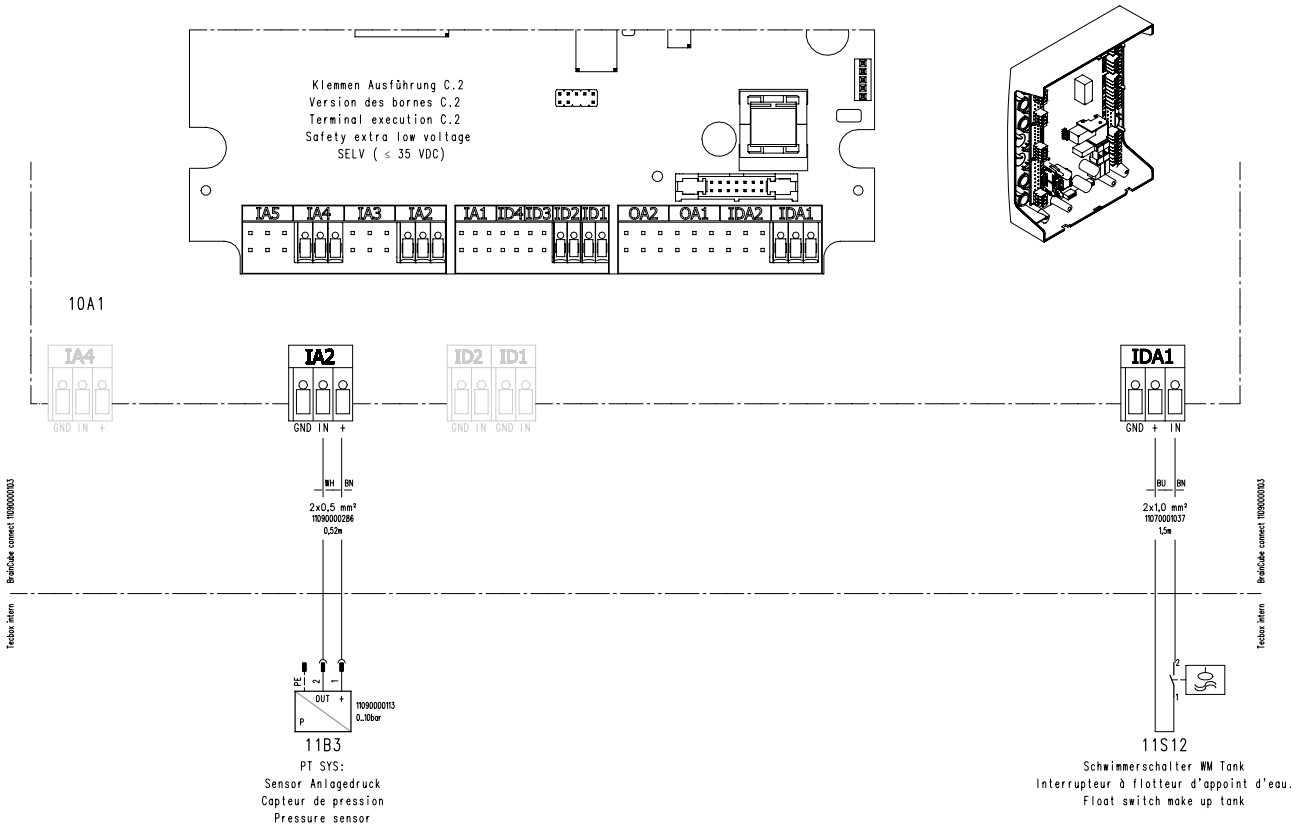
PI9.2

### Električno napajanje Pleno PIX Connect

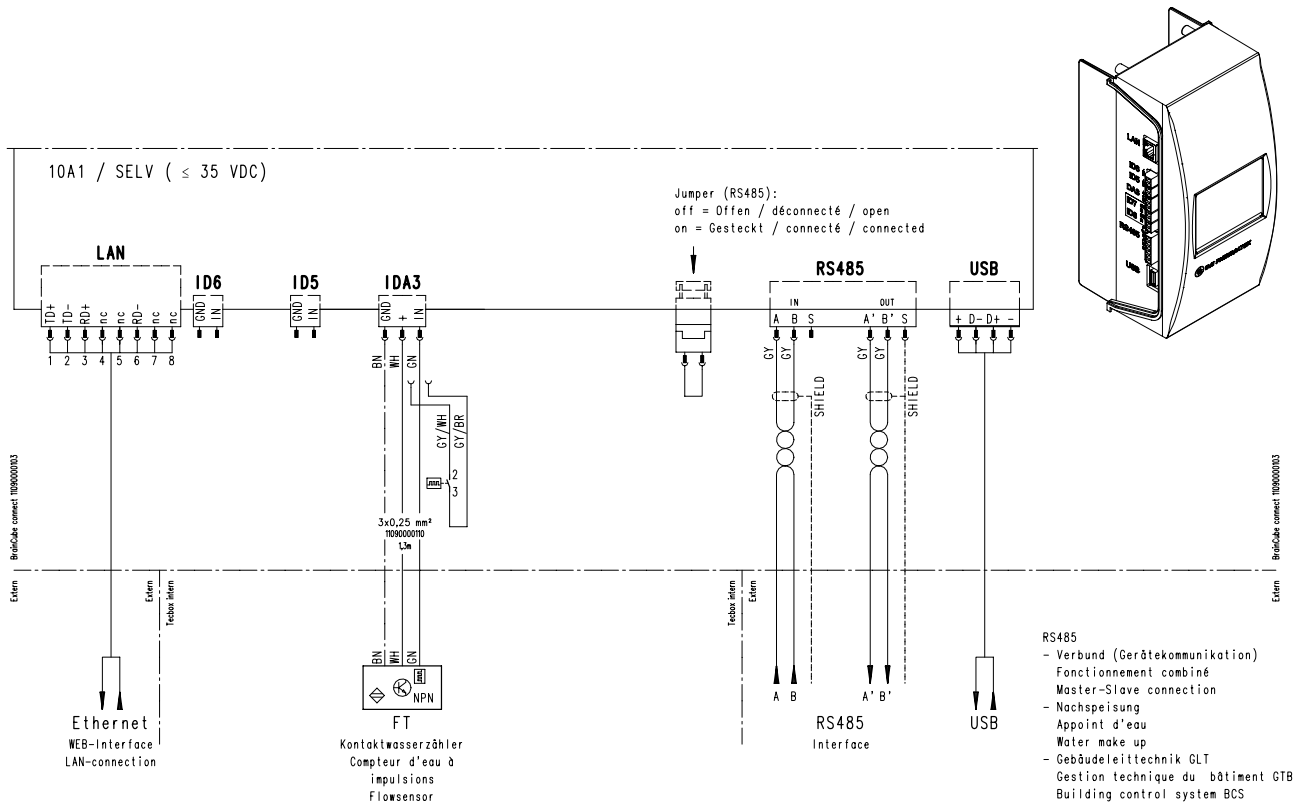
- P1 : Hauptpumpe / pompe principale / main pump
- P2 : Nicht belegt / non utilisé / not used
- V1 : Nicht belegt / non utilisé / not used
- WM : Nicht belegt / non utilisé / not used
- V2 : Nicht belegt / non utilisé / not used



24 V



**Sigurnosni niskonaponski priključci**



Proizvodi, tekstovi, fotografije, crteži i dijagrami u ovoj brošuri podložni su promjenama od strane IMI, bez prethodne obavijesti ili obrazloženja. Za više informacija o proizvodima i specifikacijama molimo posjetite nas na [climatecontrol.imiplc.com](http://climatecontrol.imiplc.com).