

Climate  
Control

IMI Heimeier

EMOtec



## Pogoni

Termički pogon za sustave grijanja, ventilacije i klimatizacije

## EMOTec

EMOTec termički pogon s indikatorom položaja (NC) može biti korišten za temperaturnu ili vremensku 2-položajnu regulaciju.

### Glavne značajke

Kompaktne veličine, posebno prilagođene za razvodne ormariće

Jednostavno ispitivanje funkcije pomoću pokazivača položaja (s NC modelom)

Siguran zbog zaštite od prenapona (s 230 V modelom)

Nesmetana funkcija, budući da radi tiho i ne zahtjeva održavanje)



### Tehnički opis

#### Primjene:

Predviđen je za dvipoložajnu ON/OFF ili PWM regulaciju.

#### Napon izvora struje:

24 V AC/DC (+25%/-10%)  
230 V AC/DC (+10%/-15%)  
0-60 Hz

#### Utrošak snage:

24 V:  
Pokretanje: ≤ 9 W (VA)  
Tijekom rada: ≤ 3 W (VA)  
230 V:  
Pokretanje: ≤ 90 W (VA)  
Tijekom rada: ≤ 3 W (VA)

#### Vrijeme radnog ciklusa:

~ 3 min

#### Sila za podešavanje:

NO 110 N / NC 90 N

#### Temperatura:

Maks. temperatura radne okoline: 50°C  
Min. temperatura radne okoline: 0°C  
Maks. temperatura medija: 100°C  
Temperatura skladištenja: -20°C do +70°C

#### Tip zaštite:

EN 60529, IP 43 na bilo kojem položaju.

#### Klasa zaštite:

II, EN 60730

#### Zaštita od prenapona:

Varistor s 230 V modelom.

#### Certifikacija CE:

CE, EN 55014-1, EN 60730-2-14

#### Kabel:

Dužina kabela: 1 m, duljine kabela iznad 2 m na zahtjev.  
Spojni kabel: 2 x 0,50 mm<sup>2</sup>.

#### Hod:

NO 2,6 mm.  
NC 3,5 mm, položaj ventila vidljiv prema položaju pokazivača položaja.

#### Priključak na ventil:

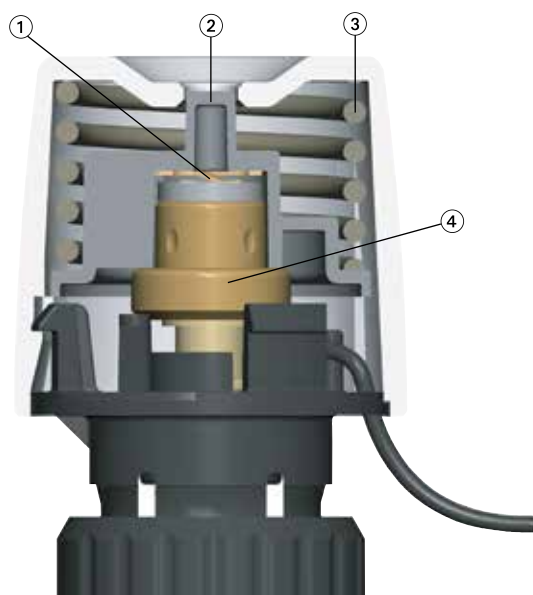
M30x1,5

#### Tijelo:

Otporno na udarce PC/ABS, bijeli RAL 9016.

## Konstrukcija

### EMOTec 230 V model (NC)



1. PTC grijač
2. Pokazivač položaja
3. Opruga
4. Sustav širenja

## Funkcija

### Bez napona zatvoren (NC model)

U početku radni napon zagrijava sustav širenja pogona. Nakon vremenske zadržke nastaje proces jednoličnog otvaranja.

Ako je napon prekinut, pogon zatvara putem hlađenja sustava širenja, nakon vremenske zadržke.

### Bez napona otvoren (NO model)

U početku radni napon zagrijava sustav širenja pogona. Nakon vremenske zadržke nastaje proces jednoličnog zatvaranja.

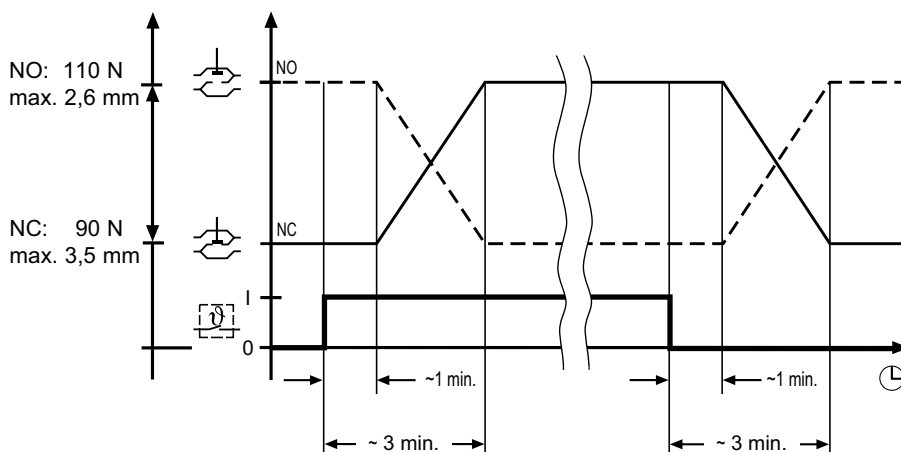
Ako je napon prekinut, pogon otvara putem hlađenja sustava širenja, nakon vremenske zadržke.

### Napomena

Pri ispitivanju radnih karakteristika treba kontrolirati vremenski odziv (vremensku zadržku)!

Vremena zatvaranja i otvaranja ovisna su od temperature radne okoline.

### Dijagram aktivnosti

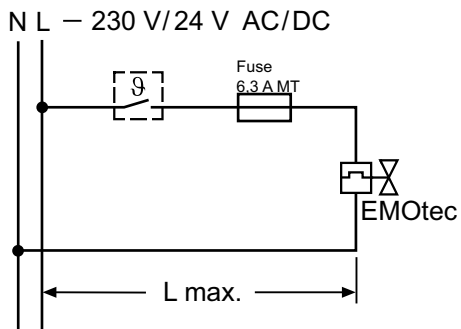


## Primjena

EMOTec termički pogon može se ugraditi u 2-položajne regulacijske sustave vođene temperaturom i/ili vremenom, posebno za sustav podnog grijanja. Pokazivač položaja s modelom NC omogućava jednostavno funkcionalno ispitivanje, npr. tijekom montaže pogona na razdjelnike sustava grijanja.

Ovisno od radnih uvjeta koje treba ispuniti, EMOTec se može također koristiti u ostalim slučajevima primjene, za sustave grijanja, ventilacije i sustava klimatizacije zraka.

## Schema spajanja



(vidjeti napomene za projektiranje)

## Napomene za projektiranje

### Dimenzioniranje 24 V transformatora

Za rad s 24 V niskog napona, potreban je transformator koji je usklađen s EN 60335 i posjeduje dovoljnu snagu.

Za dimenzioniranje snage transformatora treba uzeti u obzir vrijednost za fazu rada. Isto se odnosi na razmještaj sklopnih kontakata regulatora temperature prostorije.

Minimalna izlazna snaga transformatora rezultira iz: zbroja primljenog 24 V EMOTec (u fazi rada) pored zbroja primljenog učinka sobni termostat.

Regulatore temperature prostorije (art. br. 1946-00.500) ne treba uzeti u razmatranje.

### 24 V zaštitni niski napon

S traženim zaštitnim niskim naponom (SELV na bazi DIN VDE 0100) mora se koristiti sigurnosni rastavni transformator u skladu s EN 60742.

### Dužina kabela

Za održavanje deklariranih vremena otvaranja za pogone, pad napona (ovisno od dužine kabela i poprečnog presjeka vodiča), u fazi rada, na opskrbnim kablovima do pogona, ne smije premašiti 4%.

Za opće dimenzioniranje s bakrenim vodovima, treba koristiti slijedeću standardnu formulu:

$$L \text{ max.} = I / n$$

L max.: max. dužina kabela u [m] (vidjeti spojnu shemu)

I: vrijednost iz tablice u [m]

n: broj pogona

Vod: Tip / naziv	Poprečni presjek [mm <sup>2</sup> ]	I za svaki model:		Napomena: Primjena, usporedba
		230 V [m]	24 V [m]	
LiY/dvostruka savitljiva šipka	0,34	-	38	samo za 24 V: odgovara Ø 0,6 mm
Y(R) žica zvonca	0,50	-	56	samo za 24 V; model Y(R) 2 x 0,8
H03WF / PVC mrežni kabel	0,75	840	84	ne koristiti za polaganje ispod žbuke
NYM / kabel za ožičenje u kući	1,50	1680	168	također za NYIF 1,5 mm <sup>2</sup>
NYIF / plosnati opleteni kabel	2,50	2800	280	također za NYM 2,5 mm <sup>2</sup>

### Računski primjer:

Traži se:

max. dužina kabela L max.

Zadano:

Napon U = 24 V

Presjek vodiča A = 2 x 1.5 mm<sup>2</sup>

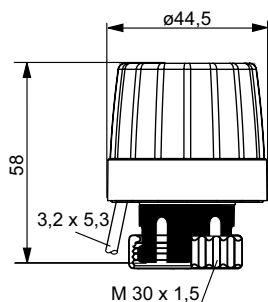
Vrijednost iz tablice I = 168 m

Broj pogona n = 4

Rješenje:

$$L \text{ max.} = I / n = 168 \text{ m} / 4 = 42 \text{ m}$$

## Artikli

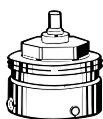


### EMOTec

Model	Katal. broj
<b>230 V</b>	
Bez napona zatvoren (NC)	1807-00.500
Bez napona otvoren (NO)	1809-00.500
<b>24 V</b>	
Bez napona zatvoren (NC)	1827-00.500
Bez napona otvoren (NO)	1829-00.500

110 V model na zahtjev

## Pribor



### Priključak na ostale marke

Adapter za montažu EMOTec na tijela ventila drugih proizvođača. Navoj M30x1,5 je standardni tvornički.

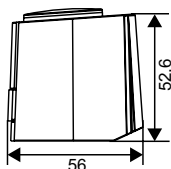
Proizvođač	Katal. broj
Danfoss RA (Ø≈20 mm)	9702-24.700
Danfoss RAV (Ø≈34 mm)	9800-24.700
Danfoss RAVL (Ø≈26 mm)	9700-24.700
Vaillant (Ø≈30 mm)	9700-27.700
TA (M28x1,5)	9701-28.700
Herz (M28x1,5)	9700-30.700
Markaryd (M28x1,5)	9700-41.700
Comap (M28x1,5)	9700-55.700
Oventrop (M30x1,0)	9700-10.700
Giacomini (Ø≈22,6 mm)	9700-33.700
Ista (M32x1,0)	9700-36.700
Uponor (Velta)	9700-34.700
- Euro-/Kompakt distributer ili povratni ventil 17	
Uponor (Velta)	9701-34.700
- Provario distributer	



### Priključak na radijatore s ugrađenim ventilima

Adapter za montažu EMOTec s M30x1,5 priključkom na termostatski umetak za **Series 2 ili Series 3** stezni spoj. Navoj M30x1,5 je standardni tvornički.

Model	Katal. broj
Seriya 2	9703-24.700
Seriya 3	9704-24.700



### Termički pogon s pomoćnim prekidačem

Maks. pomoćni prekidač struje:

Tip 230 V: 5 (1) A;

Tip 24 V: 3 (1) A.

Hod: 4 mm

Priključak na ventil: IMI Heimeier M30x1,5, s priloženim adapterom.

Sila za podešavanje: 100 N

Dužina kabela: 1 m

Spojni kabel: 4 x 0,75 mm<sup>2</sup>

Model	Katal. broj
<b>230 V</b>	
Bez napona zatvoren (NC)	4968-03.000
<b>24 V</b>	
Bez napona zatvoren (NC)	4988-03.000

