

# Compresso CX Connect



## **Uređaj za održavanje tlaka s vanjskom opskrbom komprimiranim zrakom**

S vanjskom opskrbom komprimiranim zrakom, za sustave grijanja do 4 MW i sustave hlađenja do 6 MW

# Compresso CX Connect

Compresso CX Connect je uređaj za precizno održavanje tlaka sa vanjskom opskrbom komprimiranim zrakom u sustavima grijanja, hlađenja i solarnim sustavima. Posebno je pogodan za korištenje gdje se zahtijeva kompaktnost i preciznost. Po kapacitetu održavanja tlaka nalazi se između Statico i Transfero uređaja.

Nova BrainCube Connect upravljačka ploča pruža novu razinu mogućnosti spajanja, omogućavajući komunikaciju s BMS sustavom, ostalim BrainCube, kao i daljinsko upravljanje sustavom održavanja tlaka preko vizualnog prikaza.



## Glavne značajke

- > **Poboljšana konstrukcijska izvedba za lakši i udobniji rad**  
Otporan 3.5" TFT osvijetljeni zaslon u boji. Intuitivni izbornik jednostavan za korisnika. Sučelje na bazi web, s daljinskim upravljanjem i vizualnim prikazom. BrainCube Connect upravljačka ploča integrirana u TecBox.
- > **Daljinski pristup, te pronalaženje i otklanjanje smetnji u radu**  
Daljinski pristup i podrška puštanju u rad, manja potreba za visokokvalificiranim stručnim osobljem za izvođenje radova. Kraće vrijeme reakcije, sniženi troškovi popravaka. Bilježenje podataka za kontrolu radnog učinka sustava.
- > **Najmodernije mogućnosti spajanja**  
Standardizirani priključci na BMS i dostupni uređaji za daljinsko upravljanje (RS485, Ethernet, USB) omogućavaju uštedu na vremenu tijekom podešavanja i servisa i pružaju mogućnost upravljanja uređajem. Komunikacija sa do 8 BrainCube u glavnoj/podređenoj mreži.
- > **Fillsafe nadzor sustava za nadopunjavanje vode**  
s mogućnošću regulacije nadopunjavanja vode pomoću Plepo P uređaja.

## Tehnički opis – Regulacijska jedinica TecBox

### Primjena:

Sustavi grijanja, hlađenja i solarni sustavi. Za sustave prema EN 12828, SWKI HE301-01, solarne sustave prema EN 12976, ENV 12977 sa zaštitom od nekontroliranog rasta temperature u slučaju nestanka struje.

### Tlak:

Min. dopušteni tlak, PSmin: 0 bar  
Max. dopušteni tlak, PS: ovisno o tipu

### Temperatura:

Max. dopuštena temperatura okoline, TA: 40°C  
Min. dopuštena temperatura okoline, Tamin: 5°C

### Točnost:

Precizno održavanje tlaka  $\pm 0,1$  bar.

### Napon:

1 x 230V (-6% + 10%), 50/60 Hz

### Strujno opterećenje:

Ovisno o tipu.

### Klasa zaštite:

IP prema EN 60529  
IP 54

### Materijal:

Olovo, mesing i aluminij

### Transport i skladištenje:

Na suhom mjestu, zaštićeno od smrzavanja.

### Standardi:

Izrađeno u skladu sa  
LV-D. 2014/35/EU  
EMC-D. 2014/30/EU

## Tehnički opis – Ekspanzijske posude

### Primjene:

Samo uz regulacijsku jedinicu TecBox.  
Vidi primjene pod tehničkim opisom – Regulacijska jedinica TecBox.

### Medij:

Neagresivni i netoksični mediji.  
Dodatak antifrizna do 50%.

### Tlak:

Min. dopušteni tlak, PSmin: 0 bar  
Max. dopušteni tlak, PS: ovisno o tipu

### Temperatura:

Max. dopuštena temperature mjeha, TB: 70°C  
Min. dopuštena temperature mjeha, TBmin: 5°C  
*Za PED namjene:*  
Max. dopuštena temperatura, TS: 120°C  
Min. dopuštena temperatura, TSmin: -10°C

### Materijal:

Olovo. boja berilij.  
Nepropusni mjeħ iz butila prema EN 13831 i Pneumatex internom standardu.

### Transport i skladištenje:

Na suhom mjestu, zaštićeno od smrzavanja.

### Standardi:

Izrađeno u skladu sa PED 2014/68/EU.

### Jamstvo:

Compresso CG, CG...E: 5-godišnje jamstvo na nepropusni mjeħ iz butila.  
Compresso CU, CU...E: 5-godišnje jamstvo na posudu.

## Funkcije, oprema, karakteristike

### Regulacijska jedinica BrainCube Connect

- BrainCube Connect sustav upravljanja za inteligentan, potpuno automatski, siguran rad sustava. Automatsko optimiziranje s funkcijom memorije.
- Bilježenje podataka i analiza sustava, memorija kronoloških poruka s prioriteto, daljinsko upravljanje s vizualnim prikazom, periodično automatsko samotestiranje.
- Otporan 3.5" TFT osvjetljeni dodirni zaslon u boji. Intuitivni izbornik jednostavan za korisnika, izravna pomoć na privremenim prozorima. Prikaz svih važnih parametara i radnih stanja, tekstualno i/ili grafički, višejezično.
- Tih rad.
- Fillsafe nadzor opcijske pripreme vode i upravljanje preko ugrađenog Pleno P uređaja.
- Visokokvalitetni metalni poklopac.
- Sklop za uštedu na prostoru, na CU ili CG primarnoj posudi.
- Uključujući montažni komplet za zračnu stranu priključka TecBox s primarnom posudom.

### Ekspanzijske posude

- Spremnik se odzračuje s vrha, a na dnu je odvod kondenzata.
- Podnožje - prsten za uspravnu montažu (CU, CU...E).
- Nepropusni mjeħ iz butila (CU, CU...E, CG, CG...E), zamjenjiv (CG, CG...E).
- Otvor za endoskopsku kontrolu (CU, CU...E). Dva priрубnička otvora za internu kontrolu (CG, CG...E).
- Unutarnji premaz za zaštitu od korozije (CG, CG...E).
- Uključuje fleksibilno crijevo za priključak na strani vode i servisni ventil s kuglastom slavinom za brzo punjenje (CU, CG).
- Uključuje komplet za montažu za priključak posuda sa zračne strane i servisni ventil s kuglastom slavinom za brzo punjenje na vodenoj strani (CU...E, CG...E).

## Izračun

### Održavanje tlaka sustava TAZ ≤ 100°C

Izračun prema EN 12828, SWKI HE301-01 \*).

Za sve posebne slučajeve primjene kao što su solarni sustavi, sustavi magistralnog toplovodnog grijanja, sustavi s temperaturama višim od 100°C, sustavi hlađenja s temperaturama nižim od 5°C molimo koristite HySelect softver ili kontaktirajte našu Tehničku podršku.

#### Opće jednadžbe

<b>Vs</b>	Kapacitet vode sustava	grijanje	<b>Vs = vs · Q</b>	vs Q	Specifični kapacitet vode, tablica 4. Ugrađeni toplinski kapacitet
			Vs= Održavanje tlaka		Izvedba sustava, izračun sadržaja
		hlađenje	Vs= Održavanje tlaka		Izvedba sustava, izračun sadržaja
<b>Ve</b>	Volumen ekspanzije	EN 12828	<b>Ve = e · (Vs+Vhs)</b>	e, ehs	Koeficijent ekspanzije za $ts_{max}$ , tablica 1
		hlađenje	<b>Ve = e · (Vs+Vhs)</b>	e, ehs	Koeficijent ekspanzije za $ts_{max}$ , tablica 1 <sup>7)</sup>
<b>Vwr</b>	Vodena rezerva	EN 12828, hlađenje	<b>Vwr ≥ 0,005 · Vs ≥ 3 L</b>		
<b>p0</b>	Minimalni tlak <sup>2)</sup> <i>Donja granična vrijednost za održavanje tlaka</i>	EN 12828, hlađenje	<b>p0 = Hst/10 + 0,2 bar ≥ pz</b>	Hst pz	Statička visina
<b>pa</b>	Početni tlak <i>Donja vrijednost praga za optimalno održavanje tlaka</i>		<b>pa ≥ p0 + 0,3 bar</b>		
<b>pe</b>	Završni tlak <i>Gornja vrijednost praga za optimalno održavanje tlaka.</i>			psvs dpsvs <sub>o</sub>	Tlak reagiranja sigurnosnog ventila sustava Tolerancija tlaka zatvaranja sigurnosnog ventila
		EN 12828	<b>pe ≤ psvs - dpsvs<sub>o</sub></b>	dpsvs <sub>o</sub> = dpsvs <sub>o</sub> =	0,5 bar za psvs ≤ 5 bar <sup>4)</sup> 0,1 · psvs za psvs > 5 bar <sup>4)</sup>
		hlađenje	<b>pe ≤ psvs - dpsvs<sub>o</sub></b>	dpsvs <sub>o</sub> = dpsvs <sub>o</sub> =	0,6 bar za psvs ≤ 3 bar <sup>4)</sup> 0,2 · psvs za psvs > 3 bar <sup>4)</sup>

#### Compresso

<b>pe</b>	Završni tlak <i>Gornja vrijednost praga za optimalno održavanje tlaka.</i>		<b>pe=pa+0,2</b>		
<b>VN</b>	Nazivni volumen ekspanzijske posude <sup>5)</sup>	EN 12828, hlađenje	<b>VN ≥ (Ve + Vwr + 2<sup>3)</sup>) · 1,1</b>		
		SWKI HE301-01	<b>VN ≥ (Ve + 2<sup>3)</sup>) · 1,1</b>		
<b>TecBox</b>			<b>Q = f(Hst)</b>		>> Brzi odabir Compresso

1) grijanje, hlađenje, solarne: Q ≤ 10 kW: X = 3 | 10 kW < Q ≤ 150 kW: X = (87-0,3 · Q)/28 | Q > 150 kW: X = 1,5

Geotermalni sustavi sa sondama: X = 2,5

2) Formula za minimalni tlak p0 odnosi se na instalacije kod kojih je održavanje tlaka na usisnoj strani optočne crpke. Za slučaj tlačne strane instalacije, p0 treba povisiti za Δp tlaka crpke.

3) Dodati 2 litre ako se u sustav ugradi uređaj za vakuumsko otplinjavanje (Vento).

4) Sigurnosni ventili moraju raditi unutar ovih graničnih vrijednosti. Za sustave grijanja upotrebljavajte samo certificirane i ispitane sigurnosne ventile tipa H i DGH, a za sustave hlađenja tipa F.

5) Molimo odaberite tlačnu posudu koja ima jednak ili veći nazivni sadržaj.

7) Maks. temperatura mirovanja sustava, obično 40 °C za hlađenje i geotermalne sonde s regeneracijom tla, 20 °C za ostale geotermalne sonde.

\*) SWKI HE301-01:Vrijedi za Švicarsku

Naš program HySelect zasnovan je na usavršenom postupku izračuna i bazi podataka, te zbog toga rezultati mogu odstupati od drugih izračuna.

**Tablica 1: e koeficijent ekspanzije**

t (TAZ, ts <sub>max</sub> , tr, ts <sub>min</sub> ), °C	20	30	40	50	60	70	80	90	100	105	110
e vode = 0 °C	0,0016	0,0041	0,0077	0,0119	0,0169	0,0226	0,0288	0,0357	0,0433	0,0472	0,0513
<b>e % težinski MEG*</b>											
30 % = -14,5 °C	0,0093	0,0129	0,0169	0,0224	0,0286	0,0352	0,0422	0,0497	0,0577	0,0620	0,0663
40 % = -23,9 °C	0,0144	0,0189	0,0240	0,0300	0,0363	0,0432	0,0505	0,0582	0,0663	0,0706	0,0750
50 % = -35,6 °C	0,0198	0,0251	0,0307	0,0370	0,0437	0,0507	0,0581	0,0660	0,0742	0,0786	0,0830
<b>e % težinski MPG**</b>											
30 % = -12,9 °C	0,0151	0,0207	0,0267	0,0333	0,0401	0,0476	0,0554	0,0639	0,0727	0,0774	0,0823
40 % = -20,9 °C	0,0211	0,0272	0,0338	0,0408	0,0481	0,0561	0,0644	0,0731	0,0826	0,0873	0,0924
50 % = -33,2 °C	0,0288	0,0355	0,0425	0,0500	0,0577	0,0660	0,0747	0,0839	0,0935	0,0985	0,1036

**Tablica 4: vs cca. kapacitet vode \*\*\* sustava centralnog grijanja, koji se odnosi na instalirani toplinski kapacitet Q**

ts <sub>max</sub>   tr	°C	90   70	80   60	70   55	70   50	60   40	50   40	40   30	35   28
Radijatori	vs litara/kW	14,0	16,5	20,1	20,6	27,9	36,6	-	-
Pločasti radijatori	vs litara/kW	9,0	10,1	12,1	11,9	15,1	20,1	-	-
Konvektori	vs litara/kW	6,5	7,0	8,4	7,9	9,6	13,4	-	-
Komore za pripremu zraka	vs litara/kW	5,8	6,1	7,2	6,6	7,6	10,8	-	-
Podno grijanje	vs litara/kW	10,3	11,4	13,3	13,1	15,8	20,3	29,1	37,8

\*) MEG = mono-etilen glikol

\*\*) MPG = mono-propilen glikol

\*\*\*) Kapacitet vode = generator topline + razvodna mreža + prijenosnici topline

**Tablica 5: DNe standardne vrijednosti za ekspanzijske cijevi s Compresso**

Dužina do cca. 30 m	DNe	20	25	32	40	50	65	80
<b>grijanje:</b>								
EN 12828	Q   kW	1000	1700	3000	3900	6000	11000	15000
<b>hlađenje:</b>								
ts <sub>max</sub> ≤ 50 °C	Q   kW	1600	2700	4800	6300	9600	17600	24100

\*) SWKI HE301-01: vrijedi za Švicarsku

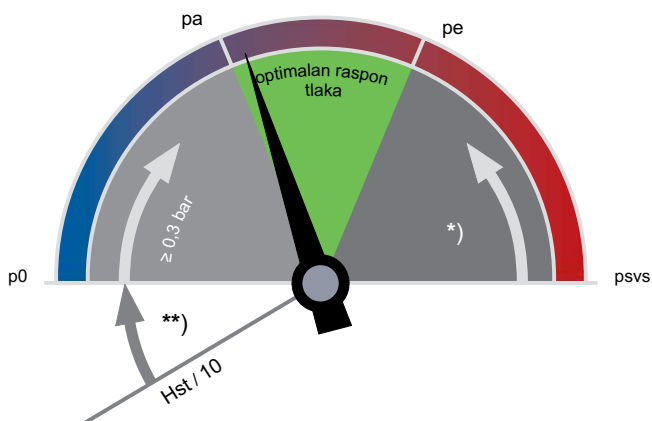
## Temperatura

ts <sub>max</sub>	<b>Maksimalna temperatura sustava.</b> Maksimalna temperatura za izračun volumne ekspanzije. Za dimenzioniranje sustava grijanja, temperatura polaznog voda pri kojoj sustav grijanja mora raditi s najnižom pretpostavljenom vanjskom temperaturom (standardna vanjska temperatura prema EN 12828). Za sustave hlađenja, maksimalna temperatura koja se postiže zbog režima rada ili stanja mirovanja, za solarne sustave temperatura do koje treba izbjegavati isparavanje.
ts <sub>min</sub>	<b>Najniža temperatura sustava.</b> Najniža temperatura za izračun volumena ekspanzije. Najniža temperatura sustava jednaka je temperaturi smrzavanja. Ovisna je od postotka aditiva u antifrizu. Za vodu bez aditiva tsmin = 0.
tr	<b>Temperatura povratnog voda.</b> Pretpostavlja se temperatura povratnog voda sustava s najnižom vanjskom temperaturom (standardna vanjska temperatura prema EN 12828).
TAZ	Sigurnosni graničnik temperature   Sigurnosni regulator temperature   Sigurnosni graničnik temperature prema EN 12828 za temperaturnu zaštitu generatora topline. Sustav grijanja isključit će se ako bi se premašila granična vrijednost namještene temperature. Graničnici temperature su blokirani, regulatori automatski aktiviraju opskrbu toplinskom energijom ako bi se namještena temperatura na kratko snizila. Vrijednost postavke za sustave prema EN 12828 ≤ 110 °C.

### Preciznost održavanja tlaka

Zrakom upravljani Compresso na minimum smanjuje promjene tlaka između  $p_a$  i  $p_e$ .

$\pm 0,1$  bar



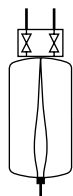
\*\*)

EN 12828, hlađenje, solarne:  $\geq 0,2$  bar

\*)

EN 12828:  $\geq p_{svs} \cdot 0,9 \geq 0,5$  bar  
 hlađenje, solarne:  $\geq p_{svs} \cdot 0,8 \geq 0,6$  bar

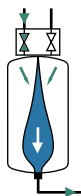
### $p_0$ Minimalni tlak



#### Compresso

$p_0$  i uklopne točke izračunate su pomoću BrainCube.

### $p_a$ Početni tlak



#### Compresso

Ako je tlak sustava  $< p_a$ .  
 $p_a = p_0 + 0,3$

### $p_e$ Završni tlak



#### Compresso

Zračni sigurnosni ventil otvorit će se ako je tlak sustava  $> p_e$ .  
 $p_e = p_a + 0,2$

## Oprema

### Ekspanzijske cijevi

Prema tablici 5. S višestrukim posudama treba računati ovisno od učinka za svaku posudu.

### Servisni ventil DLV

Sadržan je u opsegu isporuke.

### Zeparo

Odzračni ventil Zeparo ZUT ili ZUP ugraditi na svakom povišenom mjestu za odzračivanje, tijekom procesa punjenja i/ili pražnjenja. Separator mulja i magnetita ugraditi na glavnom povratnom vodu prema generatoru topline. Ako nije ugrađeno centralno otplinjavanje (Vento V Connect), može se ugraditi separator mikro mjehurića na glavnom polaznom vodu, po mogućnosti prije optočne crpke.

Statička visina  $Hst_m$ , iznad separatora mikro mjehurića, ne smije premašiti vrijednosti iz tablice.

$ts_{max}$   °C	90	80	70	60	50	40	30	20	10
$Hst_m$   mWs	15,0	13,4	11,7	10,0	8,4	6,7	5,0	3,3	1,7

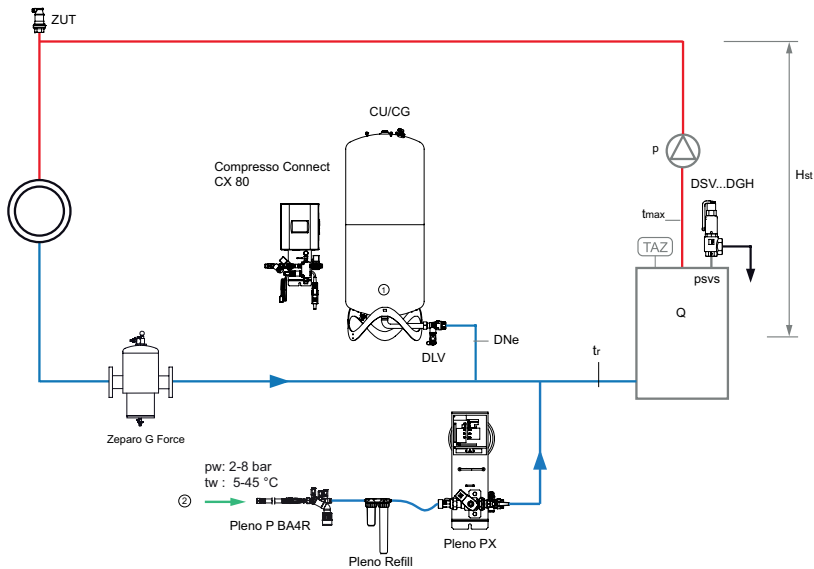
## Primjeri primjene

### Compresso CX 80 Connect

TecBox s 1 ulaznim i 1 izlaznim ventilom za zrak, montiran na zid pored primarne posude, precizno održavanje tlaka  $\pm 0,1$  bar, sa Pleno P BA4R i Pleno PX uređajem za nadopunjavanje vode.

### Za sustave grijanja do cca. 4 000 kW

(Mogu se zahtijevati promjene za ispunjavanje važećih lokalnih propisa)



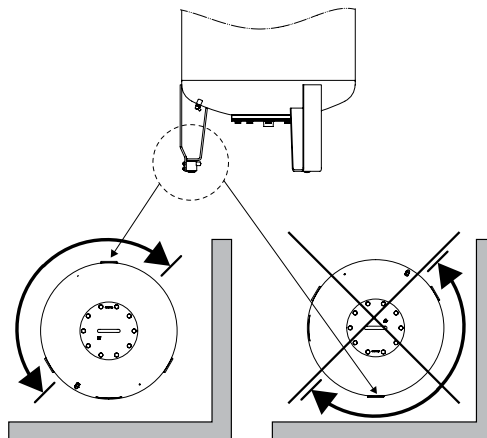
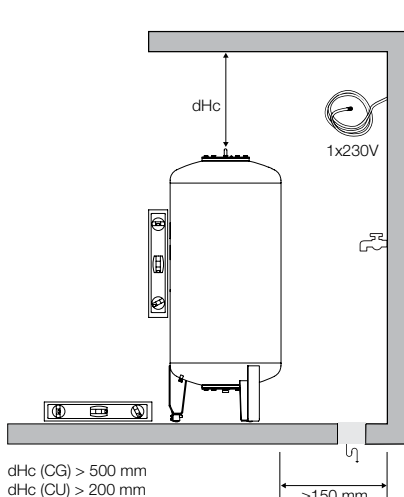
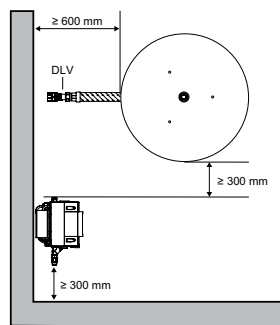
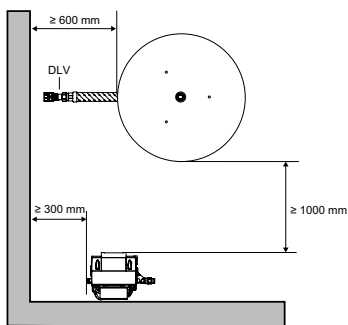
1. Compresso primarna posuda CU
2. Priključak pripreme vode,  $p_w \geq p_0 + 1,7$  bar (max. 10 bar)

**Zeparo G-Force** ciklonski separator nečistoća s magnetom ZGM na povratnom vodu.

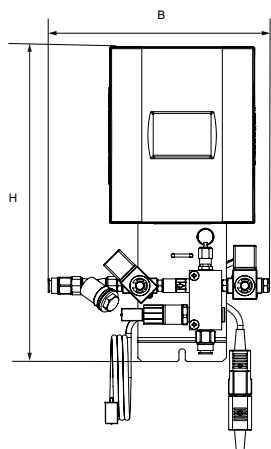
**Zeparo ZUT** za automatsko odzračivanje tijekom punjenja i pražnjenja.

**Za ostale pojedinosti o priboru, proizvodu i odabiru, vidjeti:** Tehničke listove za Pleno, Zeparo i pribor.

## Ugradnja



## Regulacijska jedinica TecBox, Compresso CX Connect

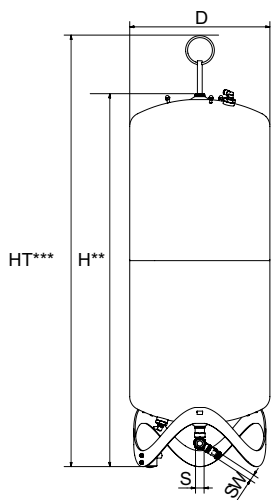
**Compresso CX Connect**Precizno održavanje tlaka  $\pm 0.1$  bar

Za priključak na vanjski izvor bezuljnog komprimiranog zraka 1 ulazni i 1 izlazni ventil za zrak

Tip	PS [bar]	B	H	T	m [kg]	Pel [kW]	Katal. broj
CX 80-6	6	275	392	190	6	0,1	30102130000
CX 80-10	10	275	392	190	6	0,1	30102130001
CX 80-16	16	275	392	190	6	0,1	30102130002

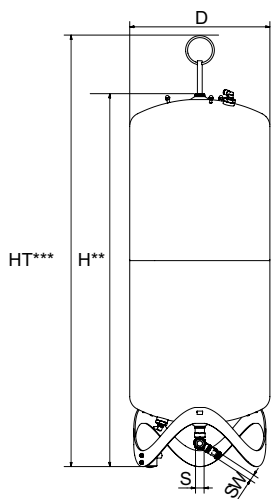
T = Dubina uređaja

## Ekspanzijske posude

**Compresso CU**

Primarna posuda. Mjerna stopa za mjerenje sadržaja vode. Uključuje fleksibilno crijevo za priključak na strani vode i servisni ventil s kuglastom slavinom za brzo punjenje.

Tip	VN [l]	D	H**	HT***	m [kg]	S	Sw	Katal. broj
<b>6 bar (PS)</b>								
CU 200.6	200	500	1340	1565	34	Rp1	G3/4	712 1000
CU 300.6	300	560	1469	1690	40	Rp1	G3/4	712 1001
CU 400.6	400	620	1532	1760	58	Rp1	G3/4	712 1002
CU 500.6	500	680	1627	1858	67	Rp1	G3/4	712 1003
CU 600.6	600	740	1638	1873	80	Rp1	G3/4	712 1004
CU 800.6	800	740	2132	2360	98	Rp1	G3/4	712 1005

**Compresso CU...E**

Sekundarna posuda. Uključuje fleksibilno crijevo za priključak na strani vode i servisni ventil s kuglastom slavinom za brzo punjenje, te set za montažu za priključak na zračnoj strani posude.

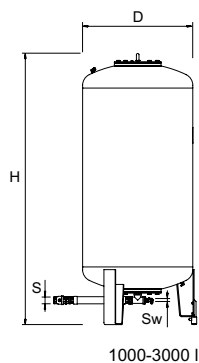
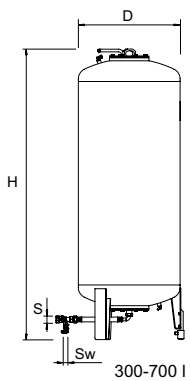
Tip	VN [l]	D	H**	HT***	m [kg]	S	Sw	Katal. broj
<b>6 bar (PS)</b>								
CU 200.6 E	200	500	1340	1565	33	Rp1	G3/4	712 2000
CU 300.6 E	300	560	1469	1690	39	Rp1	G3/4	712 2001
CU 400.6 E	400	620	1532	1760	57	Rp1	G3/4	712 2002
CU 500.6 E	500	680	1627	1858	66	Rp1	G3/4	712 2003
CU 600.6 E	600	740	1638	1873	79	Rp1	G3/4	712 2004
CU 800.6 E	800	740	2132	2360	97	Rp1	G3/4	712 2005

VN = Nominalni volumen

\*\*) Tolerancija 0 /-100.

\*\*\*) Max. visina kada je posuda nagnuta, uključujući priključak za transport posude.





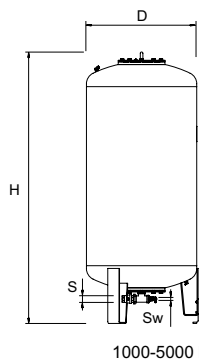
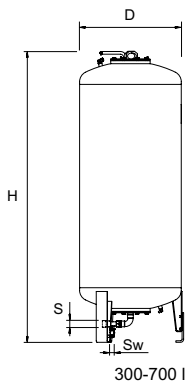
### Compresso CG

Primarna posuda. Podnožje za mjerenje sadržaja vode. Uključuje fleksibilno crijevo za priključak na strani vode i servisni ventil s kuglastom slavinom za brzo punjenje. Unutarnji premaz za zaštitu od korozije i minimalno trošenje butilnog mjeha.

Tip*	VN [l]	D	H**	H***	m [kg]	S	Sw	Katal. broj
<b>6 bar (PS)</b>								
CG 300.6	300	500	1823	1839	140	Rp1	G3/4	712 1006
CG 500.6	500	650	1864	1893	190	Rp1	G3/4	712 1007
CG 700.6	700	750	1894	1931	210	Rp1	G3/4	712 1008
CG 1000.6	1000	850	2097	2132	290	Rp1 1/2	G3/4	712 1009
CG 1500.6	1500	1016	2248	2295	400	Rp1 1/2	G3/4	712 1010
CG 2000.6	2000	1016	2746	2785	680	Rp1 1/2	G3/4	712 1015
CG 3000.6	3000	1300	2850	2936	840	Rp1 1/2	G3/4	712 1012
CG 4000.6	4000	1300	3496	3547	950	Rp1 1/2	G3/4	712 1013
CG 5000.6	5000	1300	4134	4183	1050	Rp1 1/2	G3/4	712 1014
<b>10 bar (PS)</b>								
CG 300.10	300	500	1854	1866	160	Rp1	G3/4	712 3000
CG 500.10	500	650	1897	1921	220	Rp1	G3/4	712 3001
CG 700.10	700	750	1928	1961	250	Rp1	G3/4	712 3002
CG 1000.10	1000	850	2097	2132	340	Rp1 1/2	G3/4	712 3003
CG 1500.10	1500	1016	2285	2331	460	Rp1 1/2	G3/4	712 3004
CG 2000.10	2000	1016	2779	2819	760	Rp1 1/2	G3/4	712 3009
CG 3000.10	3000	1300	2879	2942	920	Rp1 1/2	G3/4	712 3006

### Compresso CG...E

Sekundarna posuda. Uključujući servisni ventil s kuglastim ventilom za brzo pražnjenje, montažni komplet za priključak na zračnoj strani posude. Unutarnji premaz za zaštitu od korozije i minimalno trošenje butilnog mjeha.



Tip*	VN [l]	D	H**	H***	m [kg]	S	Sw	Katal. broj
<b>6 bar (PS)</b>								
CG 300.6 E	300	500	1823	1839	140	Rp1	G3/4	712 2006
CG 500.6 E	500	650	1864	1893	190	Rp1	G3/4	712 2007
CG 700.6 E	700	750	1894	1931	210	Rp1	G3/4	712 2008
CG 1000.6 E	1000	850	2097	2132	290	Rp1 1/2	G3/4	712 2009
CG 1500.6 E	1500	1016	2248	2295	400	Rp1 1/2	G3/4	712 2010
CG 2000.6 E	2000	1016	2746	2785	680	Rp1 1/2	G3/4	712 2015
CG 3000.6 E	3000	1300	2850	2936	840	Rp1 1/2	G3/4	712 2012
CG 4000.6 E	4000	1300	3496	3547	950	Rp1 1/2	G3/4	712 2013
CG 5000.6 E	5000	1300	4134	4183	1050	Rp1 1/2	G3/4	712 2014
<b>10 bar (PS)</b>								
CG 300.10 E	300	500	1854	1866	160	Rp1	G3/4	712 4000
CG 500.10 E	500	650	1897	1921	220	Rp1	G3/4	712 4001
CG 700.10 E	700	750	1928	1961	250	Rp1	G3/4	712 4002
CG 1000.10 E	1000	850	2097	2132	340	Rp1 1/2	G3/4	712 4003
CG 1500.10 E	1500	1016	2285	2331	460	Rp1 1/2	G3/4	712 4004
CG 2000.10 E	2000	1016	2779	2819	760	Rp1 1/2	G3/4	712 4009
CG 3000.10 E	3000	1300	2879	2942	920	Rp1 1/2	G3/4	712 4006

VN = Nominalni volumen

\*) Primjene > 10 bara i specijalne posude na upit.

\*\*\*) Tolerancija 0 /-100.

\*\*\*\*) Max. visina kada je posuda nagnuta

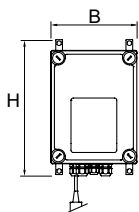
## Dodatni pribor za regulacijske module

### Komunikacijski modul za BrainCube regulaciju

Max. dopuštena temperatura okoline, TA: 40°C

Klasa: IP 54

Napon: 230 V/50 Hz



### ComCube DCA

2 analogna razdvojena izlaza 4-20 mA za priključak na BMS, napon izolacije 2.5 kVAC. Svo ožičenje unutar kućišta, ugradnja na zid.

Tip	B	H	T	m [kg]	Pel [kW]	Katal. broj
DCA	190	260	180	0,5	0,1	814 1010

T = Dubina uređaja

### Programsko proširenje

Opcije korištenja kao Master/Slave, paralelno, prošireni kapacitet ili 100% rezerva.

Mogućnost daljinskog uključivanja Master/Slave.

Ožičenje na lokaciji, puštanje u pogon preko IMI Hydronic Engineering ovlaštenog servisa.

Uključuje spojni set s zapornim ventilom zračne strane uređaja s primarnom posudom.

### Master-Slave DMS 2

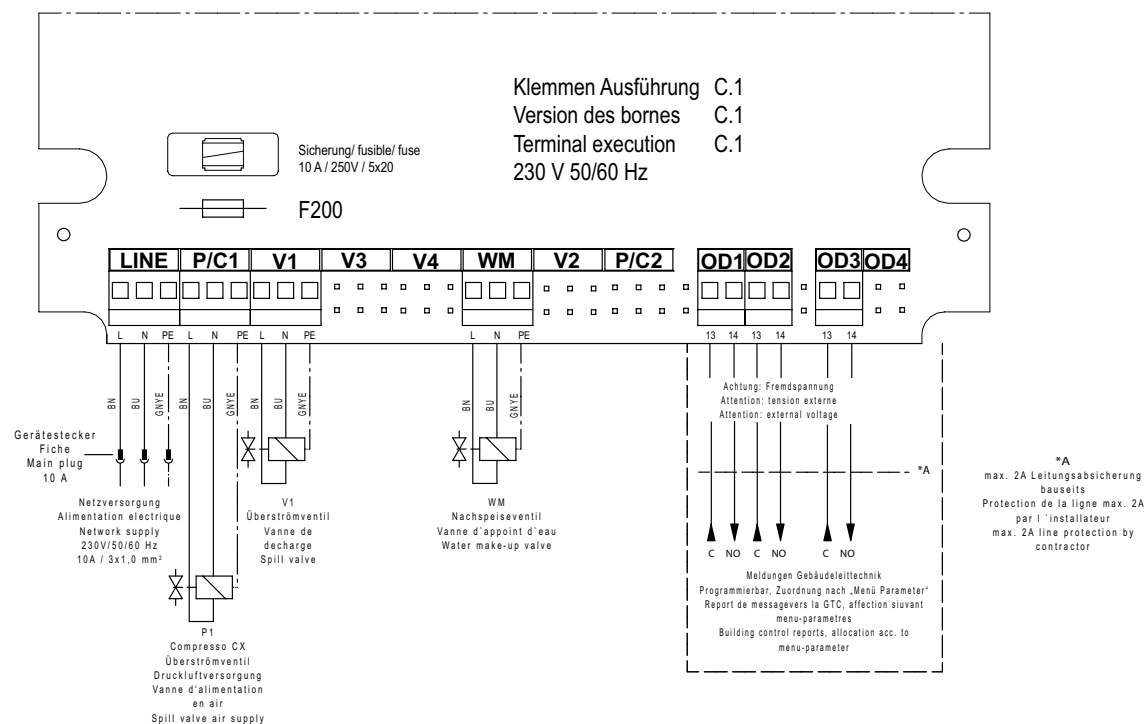
Paralelni rad 2 Compresso C 10, C 20.

Tip	Katal. broj
DMS 2 C	814 1020

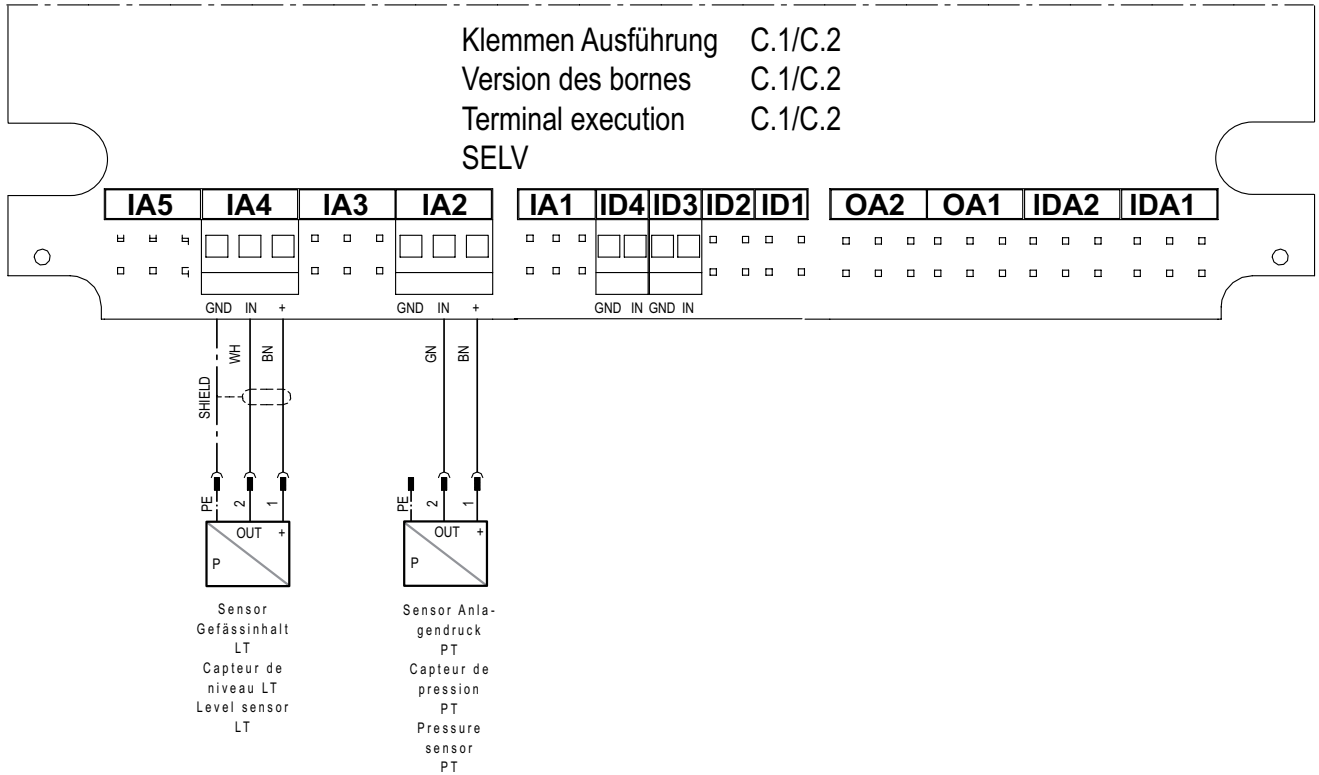
## Električna spojna shema

230 V / 50/60 Hz

### Električno napajanje Compresso CX Connect



## Sigurnosni niskonaponski priključci



## Komunikacija

