

CV216/316 RGA



Standardni regulacijski ventili
2- ili 3-puti, DN 15-50, bronca

CV216/316 RGA

Prikladan za ugradnju u sustavima grijanja i hlađenja. Dostupan u dimenzijama do DN 50, razred tlaka PN 16, s vanjskim navojem i među spojnica.

Glavne značajke

- > **Mikroprocesorski kontrolirano**
Višenamjenski podesivo.
- > **Veliki raspon programa pogona**
Za različite sile potiska i vrijeme hoda – lako promjenjivo.
- > **Kompletna isporuka**
Isporuka ventila, uključuje među spojnice.



Tehnički opis

Primjena:

Sustavi grijanja i hlađenja.

Funkcije:

CV216 RGA: 2-puti kontrolni ventil
CV316 RGA: 3-puti miješajući ili prekretni ventil

Karakteristike:

CV216 RGA: Jednakopostotna.
CV316 RGA: A-AB jednakopostotna. B-AB linearna.

Dimenzije:

DN 15-50

Razred tlaka:

PN 16

Temperatura:

Max. radna temperatura: 150°C
(Ventil se mora ugraditi u horizontalnom položaju pri temperaturama većim od 130°C)

Min. radna temperatura: 0°C
Prikladan za vodu i ne smrzavajuće tekućine do -15°C.

(Za niže i više temperature (do 200°C) i radni tlak PN 25-40 molimo kontaktirajte IMI Hydronic Engineering).

Nepropusnost:

EN 1349, sjedište-propusnost VI G 1 (usko brtvujući)

Max. hod regulacijskog ventila:

DN 15-20: 12 mm
DN 25-50: 14 mm

Sposobnost rada u radnom području:

DN 15: 50:1
DN 20-50: 100:1

Materijal:

Kućište ventila: Bronze CC491K
Klip ventila: Mesing CW614N
Vreteno: CrMo-čelik 1.4122
Brtva vretena: EPDM O-brtveni prsten

Označavanje:

TA, PN, DN i strelica smjera strujanja.
(u slučaju CV316 RGA nazivi priključaka isto - A, B, AB)

Priključak:

Tijelo ventila s muškim navojem prema ISO 228/1, uključujući priključne dijelove od kovanog lijevanog željeza s cilindričnim ženskim navojem prema ISO 7/1, spojnim maticama i brtvama.

Pogoni:

TA-MC55, TA-MC100, TA-MC161.

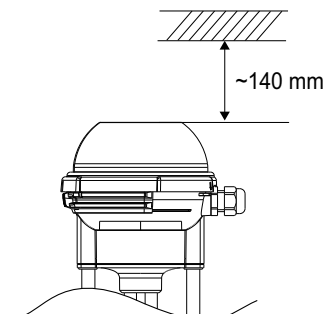
Varijante ventila i pribor

Pogledajte članke “Dodatna oprema za pogone”, “Dodatna oprema za ventile” i “Varijante ventila”.

Ugradnja

Obloga ventila se može oštetiti nečistoćom u cjevovodu. Preporuča se ugradnja hvatača nečistoće.

Napomena! Slobodan prostor iznad pogona je nužno za TA-MC55, TA-MC100 i TA-MC161.

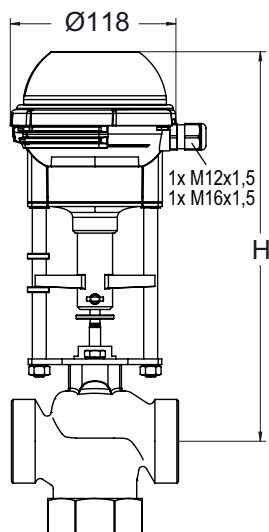


Tehnički podatci – Ventila s pogonom

DN			15	15	20	25	32	40	50
Kvs			4	1,6	6,3	10	16	25	40
			2,5	1,25	5	8	12,5	20	31,5
			0,63						
Hod		mm	12	12	12	14	14	14	14
TA-MC55/24 TA-MC55/230 TA-MC55Y	Regulacijska brzina ¹⁾	s	105	105	105	125	125	125	125
	Tlak zatvaranja	kPa	60*	60*	60*	70*	70*	70*	70*
TA-MC100/24 TA-MC100/230	Regulacijska brzina ¹⁾	s	1500	1500	1250	750	450	250	150
			145	145	145	170	170	170	170
			105*	105*	105*	125*	125*	125*	125*
	Tlak zatvaranja	kPa	45	45	45	55	55	55	55
			20	20	20	30	30	30	30
TA-MC161/24 TA-MC161/230	Regulacijska brzina ¹⁾	s	1600	1600	1600	1500	900	550	350
	Tlak zatvaranja	kPa	-	-	-	-	85	85	85
			-	-	-	-	55*	55*	55*
			-	-	-	-	1500	950	600

1) Vrijeme hoda pogona je moguće podesiti, tvornički postavljeno označeno sa *

Pogon TA-MC55



TA-MC55/24, TA-MC55/230, TA-MC55Y

DN	H	Kg
15	267	1,5
20	272	1,5
25 - 32	277	1,5
40 - 50	282	1,5

Tehnički opis

		TA-MC55/24	TA-MC55/230	TA-MC55Y
Regulacijska brzina ¹⁾	s/mm	9 · 5*		
Potisna sila	kN	0,6		
Hod	mm	max. 14		
Napon električnog napajanja	VAC	24 ±10%	230 +6% -10%	24 ±10%
Napon električnog napajanja ²⁾	VDC	24 ±10%	-	24 ±10%
Frekvencija	Hz	50/60 ±5%		
Potrošnja energije	VA	3,5	7	3,5
Ulazni signal ³⁾		3-točkovni		0(2)...10 VDC, 70 kΩ 0(4)...20 mA, 0,51 kΩ
Izlazni signal ³⁾		0..10 VDC		min. 1200 Ω
Histereza	V	max. 8 mA		0,3

Tip zaštite:

Automatski rad: IP 54
Ručni rad: IP 30

Rezolucija:

Električna: 0,04 VDC
Mehanička: 0,06 mm

Priključak napajanja:

Pogon sa stezaljkama

Temperatura radne okoline:

0 - +60°C

Režim rada:

S3 - 50% ED c/h 1200, EN 60034-1

Isključivanje u krajnjem položaju:

Ovisno od opterećenja

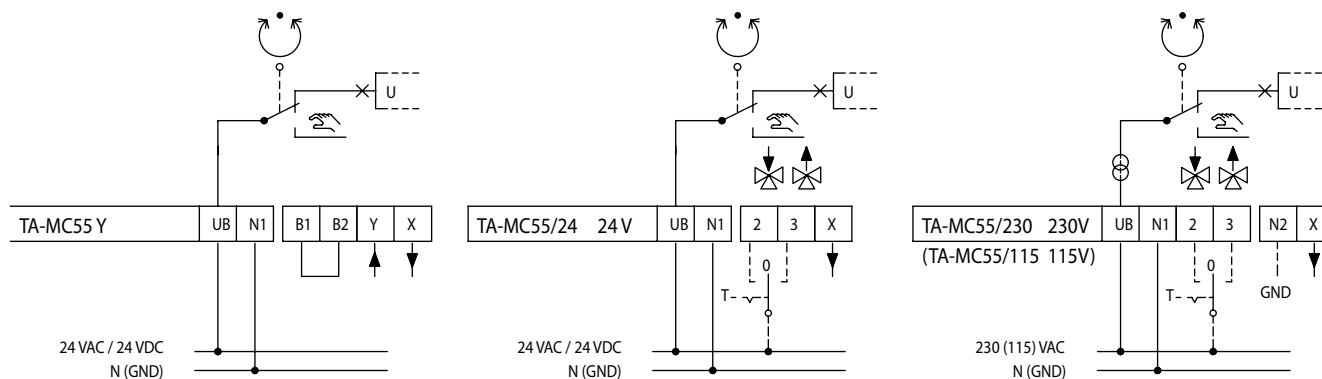
Izvedba pogona:

Napon: 115 VAC

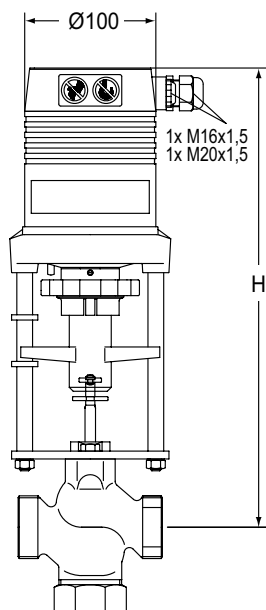
Za varijante i pribor molimo kontaktirati IMI Hydronic Engineering.

- 1) Vrijeme hoda pogona je moguće podesiti, tvornički postavljeno označeno sa *
- 3) Invertirajući ulazni i izlazni signali

Shema ožičenja:



Pogon TA-MC100



TA-MC100/24, TA-MC100/230

DN	24 V		230 V	Kg
	H			
15	343		368	2,5
20	348		373	2,5
25 - 32	353		378	2,5
40 - 50	358		383	2,5

Tehnički opis

		TA-MC100/24	TA-MC100/230
Regulacijska brzina ¹⁾	s/mm	12 · 9* · 4 · 1,9	
Potisna sila	kN	1,0	
Hod	mm	max. 20	
Napon električnog napajanja	VAC	24 ±10%	230 +6% -10%
Napon električnog napajanja	VDC	24 ±10%	-
Frekvencija	Hz	50/60 ±5%	
Potrošnja energije	VA	6	12
Ulazni signal ³⁾		3-točkovni	
		0(2)...10 VDC, 77 kΩ	0(4)...20 mA, 0,51 kΩ
Izlazni signal ³⁾		0...10 VDC	
		max. 8 mA	min. 1200 Ω
Histereza ⁴⁾	V	0,15 · 0,5	

Tip zaštite:

IP54

Rezolucija:

Električna: 0,04 VDC
Mehanička: 0,095 mm

Temperatura radne okoline:

0 - +60°C

Režim rada:

S3 - 50% ED c/h 1200, EN 60034-1

Isključivanje u krajnjem položaju:

Ovisno od opterećenja

Izvedba pogona:

- Napon: 115 VAC
- Indikator položaja ⁵⁾:
2 prekidača (WE1/WE2), bez potencijala, beskonačno podesiv.
- Nazivno opterećenje: 8 A / 250 VAC, 8 A / 30 VDC.
- Napon uključivanja: max. 400 VAC, max. 125 VDC.
- Tip zaštite: IP 65
- Izlazni signal ⁵⁾: X=0(4)...20 mA

Za varijante i pribor molimo kontaktirati IMI Hydronic Engineering.

1) Vrijeme hoda pogona je moguće podesiti, tvornički postavljeno označeno sa *

3) Invertirajući ulazni i izlazni signali

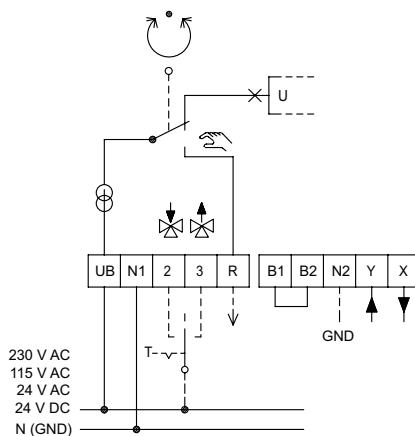
4) Slobodno podesivo

5) Indikator položaja i izlaznog signala 0(4)...20 mA nije moguće kombinirati

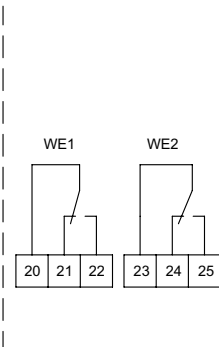
Shema ožičenja:

B1/B2 priključak binarnog signala (npr. sigurnosti od smrzavanja)

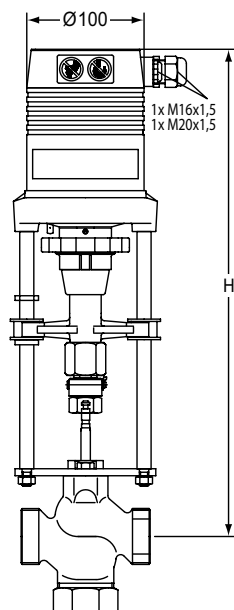
Standardna izvedba



Specijalni pribor



Pogon TA-MC161



TA-MC161/24, TA-MC161/230

DN	24 V H	230 V H	Kg
32	431	456	3,2
40 - 50	436	461	3,2

Tehnički opis

		TA-MC161/24	TA-MC161/230
Regulacijska brzina ¹⁾	s/mm	6 · 4*	
Potisna sila	kN	1,6 (VAC) / 1,1 (VDC)	
Hod	mm	max. 20	
Napon električnog napajanja	VAC	24 ±10%	230 +6% -10%
Napon električnog napajanja 2)	VDC	24 ±10%	-
Frekvencija	Hz	50/60 ±5%	
Potrošnja energije	VA	6	12
Ulazni signal ³⁾		3-točkovni	
		0(2)...10 VDC, 77 kΩ	0(4)... 20 mA, 0,51 kΩ
Izlazni signal 3)		0...10 VDC	
		max. 8 mA	min. 1200 Ω
Histereza ⁴⁾	V	0,05 · 0,15 · 0,3 · 0,5	

Tip zaštite:

IP54

Rezolucija:

Električna: 0,04 VDC

Mehanička: 0,05 mm

Temperatura radne okoline:

0 - +60°C

Režim rada:

S3 - 50% ED c/h 1200, EN 60034-1

Isključivanje u krajnjem položaju:

Ovisno od opterećenja

Izvedba pogona:

- Napon: 115 VAC

- Indikator položaja ⁵⁾:

2 prekidača (WE1/WE2), bez potencijala, beskonačno podesiv.

Nazivno opterećenje: 8 A / 250 VAC, 8 A / 30 VDC.

Napon uključivanja: max. 400 VAC, max. 125 VDC.

- Tip zaštite: IP 65

- Izlazni signal ⁵⁾: X=0(4)...20 mA

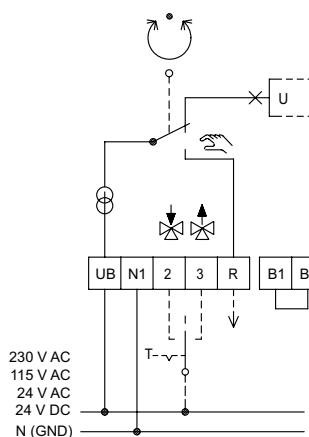
Za varijante i pribor molimo kontaktirati IMI Hydronic Engineering.

- 1) Vrijeme hoda pogona je moguće podesiti, tvornički postavljeno označeno sa *
- 2) Istosmjerna struja ispravljena izmjeničnim naponom
- 3) Invertirajući ulazni i izlazni signali
- 4) Slobodno podesivo
- 5) Indikator položaja i izlaznog signala 0(4)...20 mA nemoguće kombinirati

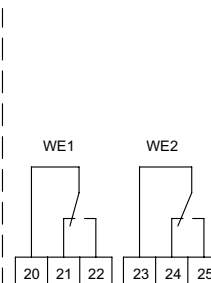
Shema ožičenja:

B1/B2 priključak binarnog signala (npr. sigurnosti od smrzavanja)

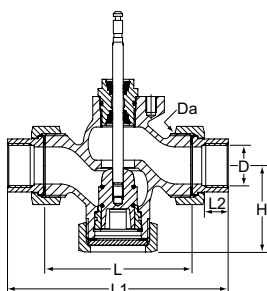
Standardna izvedba



Specijalni pribor



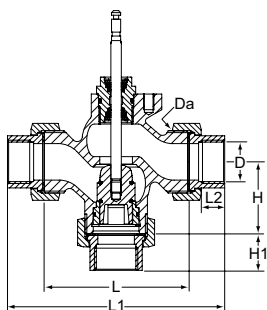
CV216 RGA (2-puti)



Vanjski navoj prema ISO 7

DN	D	Da	L	L1	L2	H	Kvs	Kg	Katal. broj
15	Rp1/2	G1	62	114	13	48	0,63	0,9	60 230-115
15	Rp1/2	G1	62	114	13	48	1,25	0,9	60 230-215
15	Rp1/2	G1	62	114	13	48	1,6	0,9	60 230-315
15	Rp1/2	G1	62	114	13	48	2,5	0,9	60 230-415
15	Rp1/2	G1	62	114	13	48	4	0,9	60 230-515
20	Rp3/4	G1 1/4	75	127	15	53	5	1,4	60 230-120
20	Rp3/4	G1 1/4	75	127	15	53	6,3	1,4	60 230-220
25	Rp1	G1 1/2	80	138	17	57	8	1,7	60 230-125
25	Rp1	G1 1/2	80	138	17	57	10	1,7	60 230-225
32	Rp1 1/4	G2	120	184	19	68	12,5	3,4	60 233-132
32	Rp1 1/4	G2	120	184	19	68	16	3,4	60 233-232
40	Rp1 1/2	G2 1/4	130	198	19	73	20	4,0	60 233-140
40	Rp1 1/2	G2 1/4	130	198	19	73	25	4,0	60 233-240
50	Rp2	G2 3/4	150	222	24	78	31,5	5,7	60 233-150
50	Rp2	G2 3/4	150	222	24	78	40	5,7	60 233-250

CV316 RGA (3-puti)



Vanjski navoj prema ISO 7

DN	D	Da	L	L1	L2	H	H1	Kvs	Kg	Katal. broj
15	Rp1/2	G1	62	114	13	40	66	0,63	0,9	60 330-115
15	Rp1/2	G1	62	114	13	40	66	1,25	0,9	60 330-215
15	Rp1/2	G1	62	114	13	40	66	1,6	0,9	60 330-315
15	Rp1/2	G1	62	114	13	40	66	2,5	0,9	60 330-415
15	Rp1/2	G1	62	114	13	40	66	4	0,9	60 330-515
20	Rp3/4	G1 1/4	75	127	15	41	67	5	1,4	60 330-120
20	Rp3/4	G1 1/4	75	127	15	41	67	6,3	1,4	60 330-220
25	Rp1	G1 1/2	80	138	17	45	74	8	1,7	60 330-125
25	Rp1	G1 1/2	80	138	17	45	74	10	1,7	60 330-225
32	Rp1 1/4	G2	120	184	19	55	89	12,5	3,4	60 333-132
32	Rp1 1/4	G2	120	184	19	55	89	16	3,4	60 333-232
40	Rp1 1/2	G2 1/4	130	198	19	60	94	20	4,0	60 333-140
40	Rp1 1/2	G2 1/4	130	198	19	60	94	25	4,0	60 333-240
50	Rp2	G2 3/4	150	222	24	65	101	31,5	5,7	60 333-150
50	Rp2	G2 3/4	150	222	24	65	101	40	5,7	60 333-250

Pogoni

Tip	Napon električnog napajanja	Potisna sila [kN]	Ulazni signal	Katal. broj
TA-MC55/24	24 VAC	0,6	3-točkovni	61 055-001
TA-MC55/24	24 VDC *	0,6	3-točkovni	61 055-402
TA-MC55/230	230 VAC	0,6	3-točkovni	61 055-002
TA-MC55Y	24 VAC	0,6	0(2)-10 V, 4(0)-20 mA	61 055-003
TA-MC55Y	24 VDC *	0,6	0(2)-10 V, 4(0)-20 mA	61 055-004
TA-MC100/24	24 VAC	1,0	3-točkovni, 0(2)-10 V, 4(0)-20 mA	61 100-001
TA-MC100/24	24 VDC *	1,0	3-točkovni, 0(2)-10 V, 4(0)-20 mA	61 100-003
TA-MC100/230	230 VAC	1,0	3-točkovni, 0(2)-10 V, 4(0)-20 mA	61 100-002
TA-MC100/115	115 VAC	1,0	3-točkovni, 0(2)-10 V, 4(0)-20 mA	61 100-302
TA-MC161/24	24 VAC	1,6	3-točkovni, 0(2)-10 V, 4(0)-20 mA	61 161-001
TA-MC161/24	24 VDC *	1,1	3-točkovni, 0(2)-10 V, 4(0)-20 mA	61 161-402
TA-MC161/230	230 VAC	1,6	3-točkovni, 0(2)-10 V, 4(0)-20 mA	61 161-002
TA-MC161/115	115 VAC	1,6	3-točkovni, 0(2)-10 V, 4(0)-20 mA	61 161-302

*) DC – Napon istosmjerne struje.

Pribor za pogone

ACA71, ACA72, ACA76

NAPOMENA!

- ACA72 mora se naručiti zajedno s pogonom.
- TA-MC100, TA-MC160, TA-MC161: Indikator položaja (ACA71) i izlaznog signala 0(4)...20 mA (ACA76) nije moguće kombinirati.

Tip	Za pogon	Katal. broj
ACA71 Indikator položaja (2 prekidača)	TA-MC100, TA-MC161	67 071-100XA
ACA72 IP65	TA-MC100, TA-MC161	67 072-100XA
ACA76 Izlazni signal 0(4)-20 mA	TA-MC100, TA-MC161	67 076-100XA

Za dodatnu opremu pogona, dodajte "SO" (posebna narudžba) iza broja artikla pogona i uključite broj artikla za vrstu pribora. Pribor za pogone nije prikladan za TA-MC55.

Example: 61 100-001SO + 67 071-100XA

Pribor za ventile

ACV13 Grijači vretena

Grijači vretena za vodu sa mješavinom glikola.

Min. temperatura: -15°C

Napon električnog napajanja: 24 VAC ±10%, 50/60 Hz ±5%.

Potrošnja energije: Pmax ~400 VA, PN ~45 VA

Za DN	Katal. broj
15-50	68 013-015

Izvedbe ventila

Za verziju ventila dodajte "SO" nakon broja artikla ventila i uključite broj artikla.

Primjer: 60 215-115SO + 68 012-015XV

ACV12 Pladanj napravljen od CrNi-čelik 1.4305

NAPOMENA! Potrebno je naručiti zajedno s ventilom.

Za DN	Katal. broj
15	68 012-015XV
20	68 012-020XV
25	68 012-025XV
32	68 012-032XV
40	68 012-040XV
50	68 012-050XV

ACV15 O-brtva izrađena od FKM

NAPOMENA! Potrebno je naručiti zajedno s ventilom.

Za DN	Katal. broj
15	68 015-015XV
20	68 015-020XV
25	68 015-025XV
32	68 015-032XV
40	68 015-040XV
50	68 015-050XV

ACV16 Tehnička verzija bez silikona, max 150°C

NAPOMENA! Potrebno je naručiti zajedno s ventilom.

Za DN	Katal. broj
15	68 016-015XV
20	68 016-020XV
25	68 016-025XV
32	68 016-032XV
40	68 016-040XV
50	68 016-050XV

