

CV206/216 GG, CV306/316 GG



Standardni regulacijski ventili
2- ili 3-puti, DN 15-200, sivi lijev

CV206/216 GG, CV306/316 GG

Prikladan za ugradnju u sustavima grijanja i hlađenja. Dostupan u dimenzijama do DN 200, razred tlaka PN 6 i PN 16 s prirubicama.

Glavne značajke

- > **Mikroprocesorski kontrolirano**
Višenamjenski podesivo.
- > **Čvrsto brtvljenje**
Čvrsto zatvoren u oba krajnja položaja.
- > **Veliki raspon programa pogona**
Za različite sile potiska i vrijeme hoda – lako promjenjivo.



Tehnički opis

Primjena:

Sustavi grijanja i hlađenja.

Funkcije:

CV206/216 GG: 2-puti regulacijski ventil
CV306/316 GG: 3-puti miješajući ili prekretni ventil

Karakteristike:

CV206/216 GG: Jednakopostotna.
CV306/316 GG: A-AB jednakopostotna.
B-AB linearna.

Dimenzije:

CV206/306 GG: DN 15-100
CV216/316 GG: DN 15-200

Razred tlaka:

CV206/306 GG: PN 6
CV216/316 GG: PN 16

Temperatura:

Max. radna temperatura: 150°C
(Ventil se mora ugraditi u horizontalnom položaju pri temperaturama većim od 130°C)

Min. radna temperatura: 0°C

(Prikladan za vodu i ne smrzavajuće tekućine do -10°C)

Za niže i više temperature (do 200°C) i radni tlak PN 25-40 molimo kontaktirajte IMI Hydronic Engineering tehničku podršku.

Materijal:

Kućište ventila: Sivi lijev EN-JL1040
Klip ventila: Mesing CW614N, DN 125-200
CrNi-čelik 1.4305.
Vreteno: CrMo-čelik 1.4122
Brtva vretena: EPDM O-brtveni prsten

Označavanje:

PN, DN i strelica smjera strujanja.
(u slučaju CV306/316 GG nazivi priključaka isto - A, B, AB)

Nepropusnost:

DN 15-150: EN 1349, propusnost VI G 1 (čvrsto brtvljenje)
DN 200: EN 1349, propusnost IV L 1 ($\leq 0,01\%$ od Kvs)

Max. hod regulacijskog ventila:

DN 15-50: 14 mm
DN 65: 20 mm
DN 65-100: 30 mm
DN 125-150: 50 mm
DN 200: 60 mm

Sposobnost rada u radnom području:

DN 15: 50:1
DN 20-200: 100:1

Priključak:

Prirubnice prema EN 1092-2 tipa 21

Dužina od čela do čela prirubnice:

Prirubnice prema EN 558-1 serija 1

Pogoni:

TA-MC55
TA-MC65
TA-MC100
TA-MC160
TA-MC161
TA-MC250
TA-MC400
TA-MC500
TA-MC1000
TA-MC100FSE (sa sigurnosnom funkcijom)
TA-MC100FSR (sa sigurnosnom funkcijom)

Izvedbe ventila i pribor

Pogledajte odjeljke "Pribor za pogone", "Pribor za ventile" i "Izvedbe ventila".

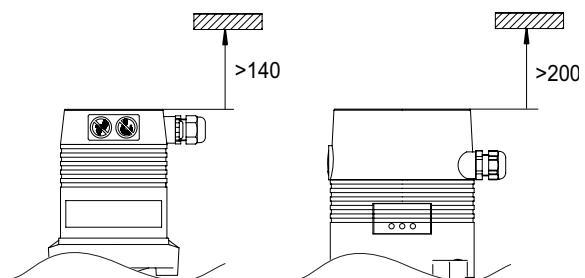
Ugradnja

Obloga ventila može se oštetiti nečistoćom u cjevovodu. Preporuča se ugradnja hvatača nečistoće.

Napomena! Slobodan prostor iznad pogona je nužan.

TA-MC55/65/100/160/161
TA-MC100FSE/FSR

TA-MC250/400/500/1000



Tehnički podatci ventila s pogonom

PN 6

DN			15	20	25	32	40	50	65	65	80	100	
Kvs			4	6,3	10	16	25	40	63	63	100	160	
			2,5	5	8	12,5	20	31,5	50	50	80	125	
			1,6										
			1,25										
			0,63										
Hod		mm	14	14	14	14	14	14	20	30	30	30	
TA-MC55/24 TA-MC55/230	Regulacijska brzina ¹⁾	s	125	125	125	125	125	125	-	-	-	-	
		70*	70*	70*	70*	70*	70*	70*	-	-	-	-	
TA-MC55Y	Tlak zatvaranja	kPa	600	600	600	450	250	150	-	-	-	-	
TA-MC65/24 TA-MC65/230	Regulacijska brzina ¹⁾	s	-	-	-	-	-	-	180	-	-	-	
		100*	-	-	-	-	-	100	-	-	-	-	
TA-MC65Y	Tlak zatvaranja	kPa	-	-	-	-	-	-	100	-	-	-	
TA-MC100/24 TA-MC100/230	Regulacijska brzina ¹⁾	s	170	170	170	170	170	170	240	-	-	-	
		125*	125*	125*	125*	125*	125*	125*	180*	-	-	-	
		55	55	55	55	55	55	55	80	-	-	-	
		30	30	30	30	30	30	30	40	-	-	-	
	Tlak zatvaranja	kPa	600	600	600	600	550	350	150	-	-	-	
TA-MC161/24 TA-MC161/230	Regulacijska brzina ¹⁾	s	-	-	-	-	85	85	120	-	-	-	
		55*	55*	55*	55*	55*	55*	80*	-	-	-		
		80*	80*	80*	80*	80*	80*	80*	-	-	-		
	Tlak zatvaranja	kPa	-	-	-	-	600	600	350	-	-	-	
	Tlak zatvaranja VDC	kPa	-	-	-	-	600	370	230	-	-	-	
TA-MC160/24 TA-MC160/230	Regulacijska brzina ¹⁾	s	-	-	-	-	-	-	-	180	180	180	
		120*	120*	120*	120*	120*	120*	120*	120*	120*	120*		
		120*	120*	120*	120*	120*	120*	120*	120*	120*	120*		
	Tlak zatvaranja	kPa	-	-	-	-	-	-	-	350	230	140	
	Tlak zatvaranja VDC	kPa	-	-	-	-	-	-	-	230	150	100	
TA-MC250/24 TA-MC250/230	Regulacijska brzina ¹⁾	s	-	-	-	-	-	-	-	150	150	150	
		75*	75*	75*	75*	75*	75*	75*	75*	75*	75*		
	Tlak zatvaranja	kPa	-	-	-	-	-	-	-	600	350	250	
TA-MC400/24 TA-MC400/230	Regulacijska brzina ¹⁾	s	-	-	-	-	-	-	-	20	20	20	
		15*	15*	15*	15*	15*	15*	15*	15*	15*	15*		
	Tlak zatvaranja	kPa	-	-	-	-	-	-	-	600	600	400	
TA-MC500/24 TA-MC500/230	Regulacijska brzina ¹⁾	s	-	-	-	-	-	-	-	150	150	150	
		75*	75*	75*	75*	75*	75*	75*	75*	75*	75*		
	Tlak zatvaranja	kPa	-	-	-	-	-	-	-	600	600	500	
TA-MC100FSE/24 TA-MC100FSR/24	Regulacijska brzina	s	30	30	30	30	30	30	40	-	-	-	
		Sigurnosno vrijeme	s	~15	~15	~15	~15	~15	~15	~20	-	-	-
		Tlak zatvaranja	kPa	600	600	600	600	550	350	150	-	-	-
TA-MC100FSE/230 TA-MC100FSR/230	Regulacijska brzina	s	130	130	130	130	130	130	180	-	-	-	
		Sigurnosno vrijeme	s	~15	~15	~15	~15	~15	~15	~20	-	-	-
		Tlak zatvaranja	kPa	600	600	600	600	550	350	150	-	-	-

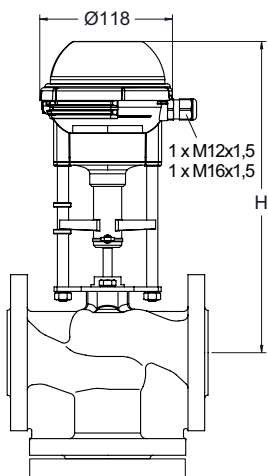
1) Vrijeme hoda pogona je moguće podesiti, tvornički postavljeno označeno sa *

PN 16

DN			15	20	25	32	40	50	65	65	80	100	125	150	200 CV216	200 CV316
Kvs			4 2,5 1,6 1,25 0,63	6,3 5	10 8	16 12,5	25 20	40 31,5	63 50	63 50	100 80	160 125	250	315	500	500
Hod		mm	14	14	14	14	14	14	20	30	30	30	50	50	60	60
TA-MC55/24 TA-MC55/230 TA-MC55Y	Regulacijska brzina ¹⁾	s	125 70*	125 70*	125 70*	125 70*	125 70*	125 70*	-	-	-	-	-	-	-	-
	Tlak zatvaranja	kPa	1500	1250	750	450	250	150	-	-	-	-	-	-	-	-
	Regulacijska brzina ¹⁾	s	-	-	-	-	-	-	180 100*	-	-	-	-	-	-	-
TA-MC65/24 TA-MC65/230 TA-MC65Y	Tlak zatvaranja	kPa	-	-	-	-	-	-	100	-	-	-	-	-	-	-
	Regulacijska brzina ¹⁾	s	170 125* 55 30	170 125* 55 30	170 125* 55 30	170 125* 55 30	170 125* 55 30	170 125* 55 30	240 180* 80 40	-	-	-	-	-	-	-
	Tlak zatvaranja	kPa	1600	1600	1500	900	550	350	150	-	-	-	-	-	-	-
TA-MC161/24 TA-MC161/230	Regulacijska brzina ¹⁾	s	-	-	-	85 55*	85 55*	85 55*	120 80*	-	-	-	-	-	-	-
	Tlak zatvaranja	kPa	-	-	-	1500	950	600	350	-	-	-	-	-	-	-
	Tlak zatvaranja VDC	kPa	-	-	-	950	600	370	230	-	-	-	-	-	-	-
TA-MC160/24 TA-MC160/230	Regulacijska brzina ¹⁾	s	-	-	-	-	-	-	-	180 120*	180 120*	180 120*	-	-	-	-
	Tlak zatvaranja	kPa	-	-	-	-	-	-	-	350	230	140	-	-	-	-
	Tlak zatvaranja VDC	kPa	-	-	-	-	-	-	-	180	120	80	-	-	-	-
TA-MC250/24 TA-MC250/230	Regulacijska brzina ¹⁾	s	-	-	-	-	-	-	-	150 75*	150 75*	150 75*	250 125*	250 125*	-	-
	Tlak zatvaranja	kPa	-	-	-	-	-	-	-	600	350	250	160	120	-	-
TA-MC400/24 TA-MC400/230	Regulacijska brzina ¹⁾	s	-	-	-	-	-	-	-	20 15*	20 15*	20 15*	30 20*	30 20*	40 25*	-
	Tlak zatvaranja	kPa	-	-	-	-	-	-	-	950	650	400	300	200	300	-
TA-MC500/24 TA-MC500/230	Regulacijska brzina ¹⁾	s	-	-	-	-	-	-	-	150 75*	150 75*	150 75*	250 125*	250 125*	300 150*	300 150*
	Tlak zatvaranja	kPa	-	-	-	-	-	-	-	1250	850	500	370	270	600	110
TA-MC1000/24 TA-MC1000/230	Regulacijska brzina	s	-	-	-	-	-	-	-	-	-	-	50	50	60	60
	Tlak zatvaranja	kPa	-	-	-	-	-	-	-	-	-	-	800	550	1200	240
TA-MC100FSE/24 TA-MC100FSR/24	Regulacijska brzina	s	30	30	30	30	30	30	40	-	-	-	-	-	-	-
	Sigurnosno vrijeme	s	~15	~15	~15	~15	~15	~15	~20	-	-	-	-	-	-	-
	Tlak zatvaranja	kPa	1600	1600	1500	900	550	350	150	-	-	-	-	-	-	-
TA-MC100FSE/230 TA-MC100FSR/230	Regulacijska brzina	s	130	130	130	130	130	130	180	-	-	-	-	-	-	-
	Sigurnosno vrijeme	s	~15	~15	~15	~15	~15	~15	~20	-	-	-	-	-	-	-
	Tlak zatvaranja	kPa	1600	1600	1500	900	550	350	150	-	-	-	-	-	-	-

1) Vrijeme hoda pogona je moguće podesiti, tvornički postavljeno označeno sa *

Pogon TA-MC55/TA-MC65



TA-MC55/24, TA-MC55/230, TA-MC55Y, TA-MC65/24, TA-MC65/230, TA-MC65Y

DN	24/230 V H	Kg *	
15	267	1,5	TA-MC55
20	272	1,5	TA-MC55
25 - 32	277	1,5	TA-MC55
40 - 50	282	1,5	TA-MC55
65	335	1,5	TA-MC65

*) Pogon

Tehnički opis

		TA-MC55/ 24	TA-MC65/ 24	TA-MC55/ 230	TA-MC65/ 230	TA-MC55Y	TA-MC65Y
Regulacijska brzina ¹⁾	s/mm	9 · 5*					
Potisna sila	kN	0,6					
Hod	mm	max. 20					
Napon električnog napajanja	VAC	24 ±10%		230 +6% -10%		24 ±10%	
Napon električnog napajanja	VDC	24 ±10%		-		24 ±10%	
Frekvencija	Hz	50/60 ±5%					
Potrošnja energije	VA	3,5		7		3,5	
Ulazni signal ³⁾		3-točkovni				0(2)...10 VDC, 77 kΩ 0(4)...20 mA, 0,51 kΩ	
Izlazni signal ³⁾		0...10 VDC max. 8 mA min. 1200 Ω					
Histereza	V	0,3					

Tip zaštite:

Automatski rad: IP 54
Ručni rad: IP 30

Rezolucija:

Električna: 0,04 VDC
Mehanička: 0,06 mm

Priključak napajanja:

Pogon sa stezaljkama

Temperatura radne okoline:

0 - +60°C

Režim rada:

S3-50% ED c/h 1200, EN 60034-1

Isključivanje u krajnjem položaju:

Ovisno od opterećenja

Izvedba pogona:

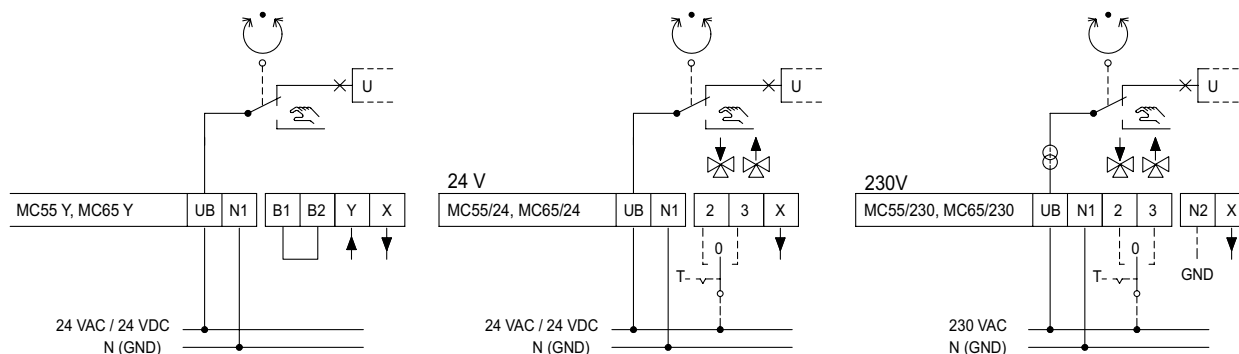
Napon: 115 VAC

Pogledajte "Pogoni" i "Pribor za pogone".

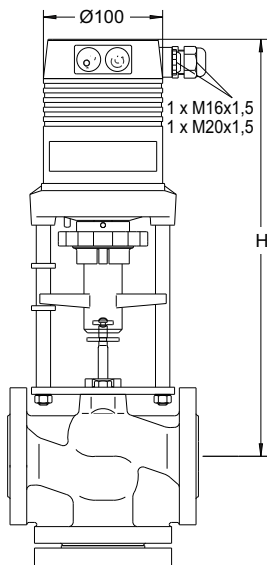
1) Vrijeme hoda pogona je moguće podesiti, tvornički postavljeno označeno sa *

3) Invertirajući ulazni i izlazni signali

Schema ožičenja:



Pogon TA-MC100



TA-MC100/24, TA-MC100/230

DN	24 V H	230 V H	Kg *
15	343	368	2,5
20	348	373	2,5
25 - 32	353	378	2,5
40 - 50	358	383	2,5
65	408	433	2,5

*) Pogon

Tehnički opis

		TA-MC100/24	TA-MC100/230
Regulacijska brzina ¹⁾	s/mm	12 · 9* · 4 · 1,9	
Potisna sila	kN	1,0	
Hod	mm	max. 20	
Napon električnog napajanja	VAC	24 ±10%	230 +6% -10%
Napon električnog napajanja	VDC	24 ±10%	-
Frekvencija	Hz	50/60 ±5%	
Potrošnja energije	VA	6	12
Ulazni signal ³⁾		3-točkovni 0(2)...10 VDC, 77 kΩ 0(4)...20 mA, 0,51 kΩ	
Izlazni signal ³⁾		0...10 VDC max. 8 mA min. 1200 Ω	
Histereza ⁴⁾	V	0,15 · 0,5	

Tip zaštite:

IP54

Rezolucija:

Električna: 0,04 VDC
Mehanička: 0,095 mm

Temperatura radne okoline:

0 - +60°C

Režim rada:

S3-50% ED c/h 1200, EN 60034-1

Isključivanje u krajnjem položaju:

Ovisno od opterećenja

Izvedba pogona:

- Napon: 115 VAC
- Indikator položaja ⁵⁾:
2 prekidača (WE1/WE2), bez potencijala, beskonačno podesiv.
Nazivno opterećenje: 8 A / 250 VAC, 8 A / 30 VDC.
Napon uključivanja: max. 400 VAC, max. 125 VDC.
- Tip zaštite: IP 65
- Izlazni signal ⁵⁾: X=0(4)...20 mA

Pogledajte "Pogoni" i "Pribor za pogone".

1) Vrijeme hoda pogona je moguće podesiti, tvornički postavljeno označeno sa *

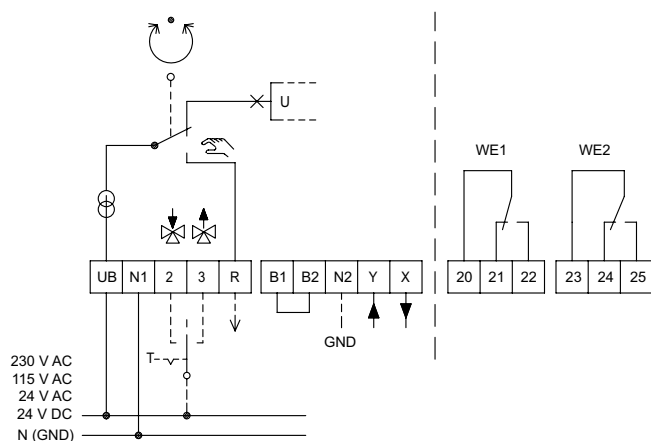
3) Invertirajući ulazni i izlazni signali

4) Slobodno podesivo

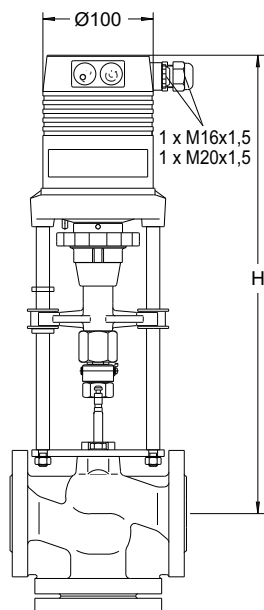
5) Indikator položaja i izlaznog signala 0(4)...20 mA nije moguće kombinirati

Shema ožičenja:

B1/B2 priključak binarnog signala (npr. sigurnosti od smrzavanja)
Standardna izvedba **Specijalni pribor**



Pogon TA-MC160/TA-MC161



TA-MC160/24, TA-MC160/230, TA-MC161/24, TA-MC161/230

DN	24 V H	230 V H	Kg *	
32	443	468	3,2	TA-MC161
40 - 50	448	473	3,2	TA-MC161
65	486	511	3,2	TA-MC161 TA-MC160
80	496	521	3,2	TA-MC160
100	506	531	3,2	TA-MC160

*) Pogon

Tehnički opis

		TA-MC160/ 24	TA-MC161/ 24	TA-MC160/ 230	TA-MC161/ 230
Regulacijska brzina ¹⁾	s/mm	6 · 4*			
Potisna sila	kN	1,6 (VAC) / 1,1 (VDC)			
Hod	mm	max. 30	max. 20	max. 30	max. 20
Napon električnog napajanja	VAC	24 ±10%		230 +6% -10%	
Napon električnog napajanja	VDC	24 ±10%		-	
Frekvencija	Hz	50/60 ±5%			
Potrošnja energije	VA	6		12	
Ulazni signal ³⁾		3-točkovni 0(2)...10 VDC, 77 kΩ 0(4)...20 mA, 0,51 kΩ			
Izlazni signal ³⁾		0...10 VDC max. 8 mA min. 1200 Ω			
Histereza ⁴⁾	V	0,05 · 0,15 · 0,3 · 0,5			

Tip zaštite:

IP54

Rezolucija:

Električna: 0,04 VDC
Mehanička: 0,05 mm

Temperatura radne okoline:

0 - +60°C

Režim rada:

S3-30% ED c/h 1200: EN 60034-1

Isključivanje u krajnjem položaju:

Ovisno od opterećenja

Izvedba pogona:

- Napon: 115 VAC
- Indikator položaja ⁵⁾:
2 prekidača (WE1/WE2), bez potencijala, beskonačno podesiv.
Nazivno opterećenje: 8 A / 250 VAC, 8 A / 30 VDC.
Napon uključivanja: max. 400 VAC, max. 125 VDC.
- Tip zaštite: IP 65
- Izlazni signal ⁵⁾: X=0(4)...20 mA

Pogledajte "Pogoni" i "Pribor za pogone".

1) Vrijeme hoda pogona je moguće podesiti, tvornički postavljeno označeno sa *

3) Invertirajući ulazni i izlazni signali

4) Slobodno podesivo

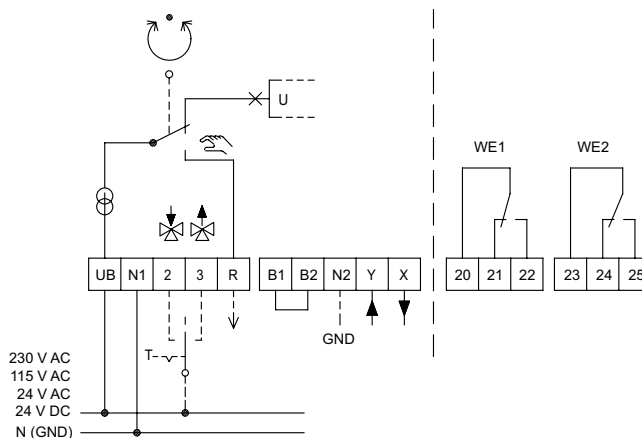
5) Indikator položaja i izlaznog signala 0(4)...20 mA nije moguće kombinirati

Shema ožičenja:

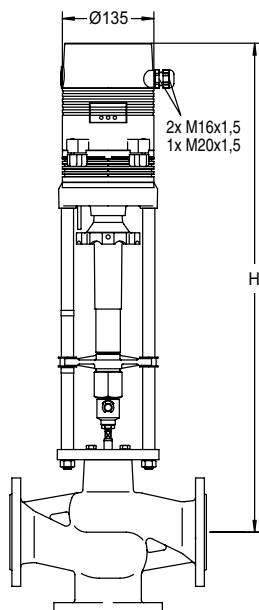
B1/B2 priključak binarnog signala (npr. sigurnosti od smrzavanja)

Standardna izvedba

Specijalni pribor



Pogon TA-MC250



TA-MC250/24, TA-MC250/230

DN	24/230 V H	24 V Kg *	230 V Kg *
65	645	7,0	8,2
80	655	7,0	8,2
100	665	7,0	8,2
125-150	805	7,0	8,2

*) Pogon

Tehnički opis

		TA-MC250/24	TA-MC250/230
Regulacijska brzina ¹⁾	s/mm	5 · 2,5*	
Potisna sila	kN	2,5	
Hod	mm	max. 50	
Napon električnog napajanja	VAC	24 ±10%	230 +6% -10%
Napon električnog napajanja	VDC	24 ±10%	-
Frekvencija	Hz	50/60 ±5%	
Potrošnja energije	VA	max. 18	max. 25
Ulazni signal ³⁾		3-točkovni 0(2)...10 VDC, 77 kΩ 0(4)...20 mA, 0,51 kΩ	
Izlazni signal ³⁾		0...10 VDC max. 8 mA min. 1200 Ω	
Histereza ⁴⁾	V	0,05 · 0,15 · 0,3 · 0,5	

Tip zaštite:

IP54

Rezolucija:

Electrična: 0,04 VDC

Mehanička: 0,04 mm

Temperatura radne okoline:

-10 - +60°C

Režim rada:

S3-50% ED c/h 1200: EN 60034-1

Isključivanje u krajnjem položaju:

Ovisno od opterećenja

Izvedba pogona:

- Napon: 115 VAC

- Indikator položaja:

2 prekidača (WE1/WE2), bez potencijala, beskonačno podesiv.

Nazivno opterećenje: 8 A / 250 VAC, 8 A / 30 VDC.

Napon uključivanja: max. 400 VAC, max. 125 VDC.

- Tip zaštite: IP 65

- Izlazni signal: X=0(4)...20 mA

1) Vrijeme hoda pogona je moguće podesiti, tvornički postavljeno označeno sa *

3) Invertirajući ulazni i izlazni signali

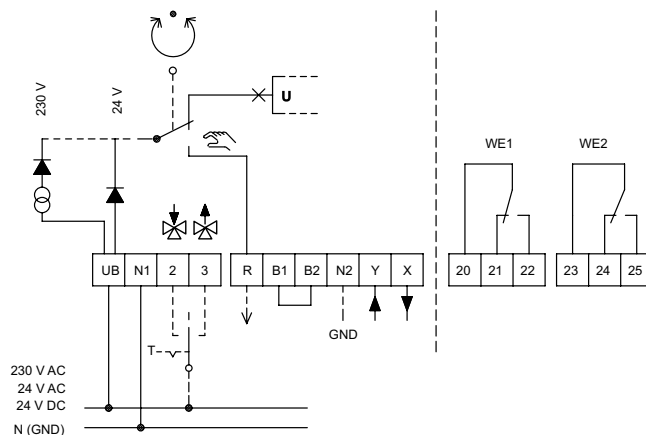
4) Slobodno podesivo

Shema ožičenja:

B1/B2 priključak binarnog signala (npr. sigurnosti od smrzavanja)

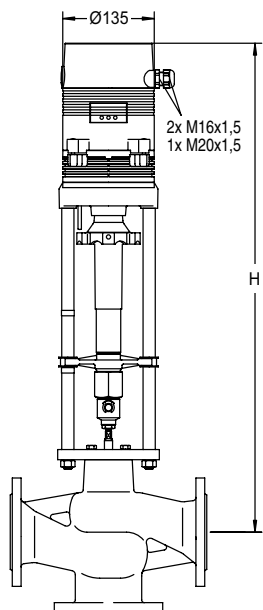
Standardna izvedba

Specijalni pribor



Pogledajte "Pogoni" i "Pribor za pogone".

Pogon TA-MC400



TA-MC400/24, TA-MC400/230

DN	24/230 V H	Kg *
65	695	9,5
80	705	9,5
100	715	9,5
125-150	855	9,5
200	875	9,5

*) Pogon

Tehnički opis

		TA-MC400/24	TA-MC400/230
Regulacijska brzina ¹⁾	s/mm	0,6 · 0,4*	
Potisna sila	kN	4,0	
Hod	mm	max. 60	
Napon električnog napajanja	VAC	24 ±10%	230 +6% -10%
Frekvencija	Hz	50/60 ±5%	
Potrošnja energije	VA	max. 50	max. 63
Ulazni signal ³⁾		3-točkovni 0(2)...10 VDC, 77 kΩ 0(4)...20 mA, 0,51 kΩ	
Izlazni signal ³⁾		0...10 VDC max. 8 mA min. 1200 Ω	
Histereza ⁴⁾	V	0,05 · 0,15 · 0,3 · 0,5	

Tip zaštite:

IP54

Rezolucija:

Electrična: 0,04 VDC
Mehanička: 0,12 mm

Temperatura radne okoline:

-10 - +60°C

Režim rada:

S3-30% ED c/h 1200: EN 60034-1

Isključivanje u krajnjem položaju:

Ovisno od opterećenja

Izvedba pogona:

- Napon: 115 VAC
- Indikator položaja:
2 prekidača (WE1/WE2), bez potencijala, beskonačno podesiv.
- Nazivno opterećenje: 8 A / 250 VAC, 8 A / 30 VDC.
- Napon uključivanja: max. 400 VAC, max. 125 VDC.
- Tip zaštite: IP 65
- Izlazni signal: X=0(4)...20 mA

Pogledajte "Pogoni" i "Pribor za pogone".

1) Vrijeme hoda pogona je moguće podesiti, tvornički postavljeno označeno sa *

3) Invertirajući ulazni i izlazni signali

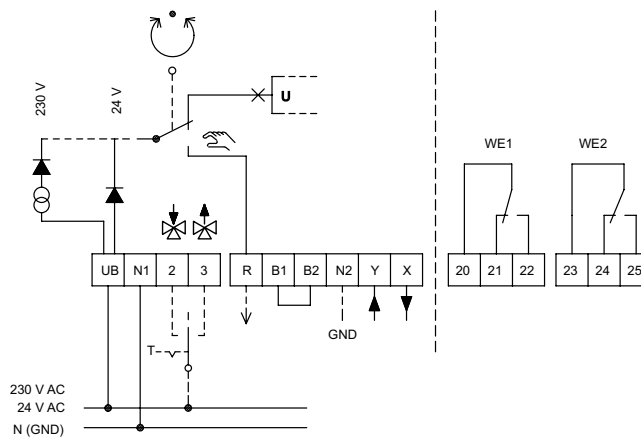
4) Slobodno podesivo

Shema ožičenja:

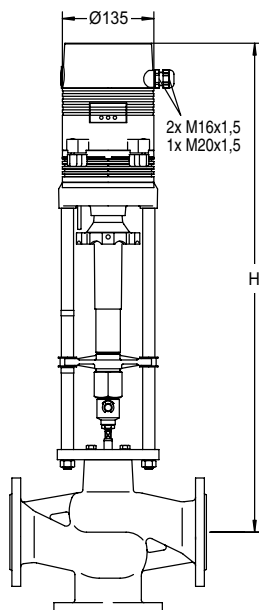
B1/B2 priključak binarnog signala (npr. sigurnosti od smrzavanja)

Standardna izvedba

Specijalni pribor



Pogon TA-MC500



TA-MC500/24, TA-MC500/230

DN	24/230 V H	24 V Kg *	230 V Kg *
65	645	7,0	8,2
80	655	7,0	8,2
100	665	7,0	8,2
125-150	805	7,0	8,2
200	825	7,0	8,2

*) Pogon

Tehnički opis

		TA-MC500/24	TA-MC500/230
Regulacijska brzina ¹⁾	s/mm	5 · 2,5*	
Potisna sila	kN	5	
Hod	mm	max. 60	
Napon električnog napajanja	VAC	24 ±10%	230 +6% -10%
Napon električnog napajanja	VDC	24 ±10%	-
Frekvencija	Hz	50/60 ±5%	
Potrošnja energije	VA	max. 18	max. 25
Ulazni signal ³⁾		3-točkovni 0(2)...10 VDC, 77 kΩ 0(4)...20 mA, 0,51 kΩ	
Izlazni signal ³⁾		0...10 VDC max. 8 mA min. 1200 Ω	
Histereza ⁴⁾	V	0,05 · 0,15 · 0,3 · 0,5	

Tip zaštite:

IP54

Rezolucija:

Electrična: 0,04 VDC
Mehanička: 0,04 mm

Temperatura radne okoline:

-10 - +60°C

Režim rada:

S3-50% ED c/h 1200: EN 60034-1

Isključivanje u krajnjem položaju:

Ovisno od opterećenja

Izvedba pogona:

- Napon: 115 VAC
- Indikator položaja:
2 prekidača (WE1/WE2), bez potencijala, beskonačno podesiv.
Nazivno opterećenje: 8 A / 250 VAC, 8 A / 30 VDC.
Napon uključivanja: max. 400 VAC, max. 125 VDC.
- Tip zaštite: IP 65
- Izlazni signal: X=0(4)...20 mA

Pogledajte "Pogoni" i "Pribor za pogone".

3) Invertirajući ulazni i izlazni signali

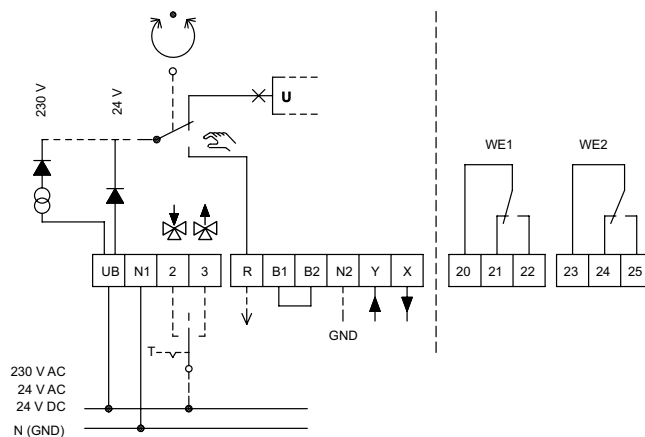
4) Slobodno podesivo

Shema ožičenja:

B1/B2 priključak binarnog signala (npr. sigurnosti od smrzavanja)

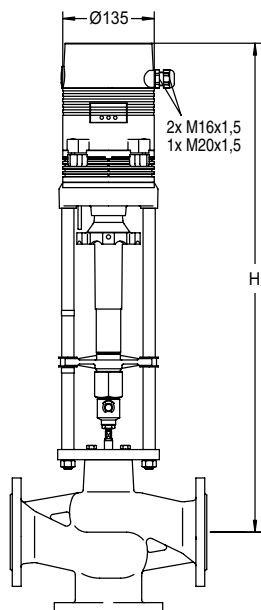
Standardna izvedba

Specijalni pribor



1) Vrijeme hoda pogona je moguće podesiti, tvornički postavljeno označeno sa *

Pogon TA-MC1000



TA-MC1000/24, TA-MC1000/230

DN	24/230 V H	Kg *
125 - 150	895	11
200	920	11

*) Pogon

Tehnički opis

		TA-MC1000/24 ⁶⁾	TA-MC1000/230 ⁶⁾
Regulacijska brzina	s/mm	1	
Potisna sila	kN	10	
Hod	mm	max. 60	
Napon električnog napajanja	VAC	24 ±10%	230 +6% -10%
Frekvencija	Hz	50/60 ±5%	
Potrošnja energije	VA	max. 50	max. 63
Ulazni signal ³⁾		3-točkovni 0(2)...10 VDC, 77 kΩ 0(4)...20 mA, 0,51 kΩ	
Izlazni signal ³⁾		0...10 VDC max. 8 mA min. 1200 Ω	
Histereza ⁴⁾	V	0,05 · 0,15 · 0,3 · 0,5	

Tip zaštite:

IP54

Rezolucija:

Electrična: 0,04 VDC

Mehanička: 0,05 mm

Temperatura radne okoline:

-10 - +60°C

Režim rada:

S3-30% ED c/h 1200: EN 60034-1

Isključivanje u krajnjem položaju:

Ovisno od opterećenja

Izvedba pogona:

- Napon: 115 VAC

- Indikator položaja:

2 prekidača (WE1/WE2), bez potencijala, beskonačno podesiv.

Nazivno opterećenje: 8 A / 250 VAC, 8 A / 30 VDC.

Napon uključivanja: max. 400 VAC, max. 125 VDC.

- Tip zaštite: IP 65

- Izlazni signal: X=0(4)...20 mA

3) Invertirajući ulazni i izlazni signali

4) Slobodno podesivo

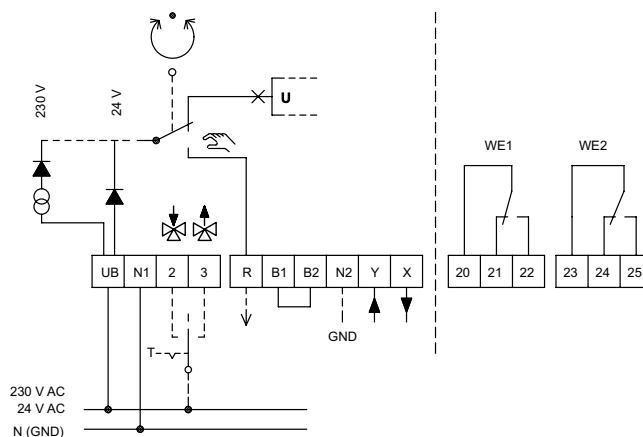
6) Samo za CV216/316 GG

Shema ožičenja:

B1/B2 priključak binarnog signala (npr. sigurnosti od smrzavanja)

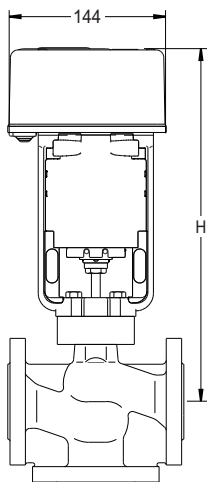
Standardna izvedba

Specijalni pribor



Pogledajte "Pogoni" i "Pribor za pogone".

Pogon TA-MC100FSE/FSR



TA-MC100FSE/24, TA-MC100FSE/230, TA-MC100FSR/24, TA-MC100FSR/230

DN	24/230 V H	Kg *
15	309	2,8
20	312	2,8
25	315	2,8
32	324	2,8
40 - 50	327	2,8

*) Pogon

Tehnički opis

		TA-MC100FSE/24 TA-MC100FSR/24	TA-MC100FSE/230 TA-MC100FSR/230
Regulacijska brzina	s/mm	2	9
Sigurnosno vrijeme	s/mm	1,0	1,2
Potisna sila	kN	1,0	
Hod	mm	max. 20	
Napon električnog napajanja	VAC	24 ±15%	230 ±15%
Frekvencija	Hz	50/60 ±5%	
Potrošnja energije	VA	26	30
Ulazni signal		3-točkovni 0(2)...10 VDC 0(4)...20 mA	3-točkovni
Izlazni signal		0(2)...10 VDC max. 5 mA 0(4)...20 mA max. 5 mA	0...10 VDC max. 5 mA

Tip zaštite:

IP54

Pogonski sigurna funkcija

TA-MC100FSE: Vreteno ventila se izvlači pri nestanku napajanja

TA-MC100FSR: Vreteno ventila se uvlači pri nestanku napajanja

Temperatura radne okoline:

0 - 50°C

Režim rada:

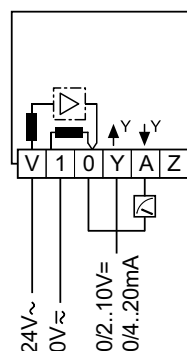
S3-50% ED c/h 1200: EN 60034-1

Isključivanje u krajnjem položaju:

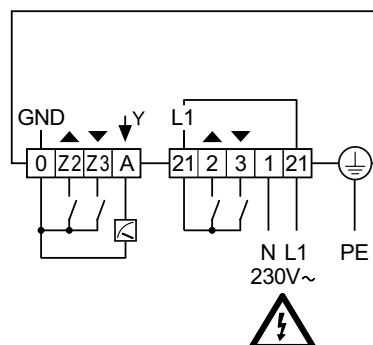
Ovisno od opterećenja

Pogledajte "Pogoni" i "Pribor za pogone".

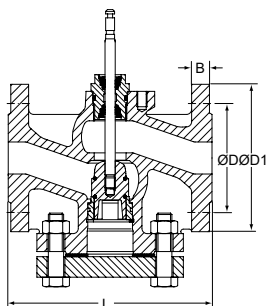
Shema ožičenja 24V:



Shema ožičenja 230V:



CV206 GG



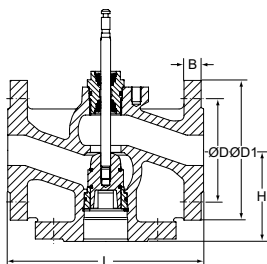
PN 6

DN	D	D1	L	B	Broj otvora za vijke	Kvs	Kg	Katal. broj
15	55	80	130	12	4 x Ø11	0,63	2,8	60 215-115
15	55	80	130	12	4 x Ø11	1,25	2,8	60 215-215
15	55	80	130	12	4 x Ø11	1,6	2,8	60 215-315
15	55	80	130	12	4 x Ø11	2,5	2,8	60 215-415
15	55	80	130	12	4 x Ø11	4	2,8	60 215-515
20	65	90	150	14	4 x Ø11	5	3,9	60 215-120
20	65	90	150	14	4 x Ø11	6,3	3,9	60 215-220
25	75	100	160	14	4 x Ø11	8	4,8	60 215-125
25	75	100	160	14	4 x Ø11	10	4,8	60 215-225
32	90	120	180	16	4 x Ø14	12,5	7,1	60 215-132
32	90	120	180	16	4 x Ø14	16	7,1	60 215-232
40	100	130	200	16	4 x Ø14	20	8,8	60 215-140
40	100	130	200	16	4 x Ø14	25	8,8	60 215-240
50	110	140	230	16	4 x Ø14	31,5	10,5	60 215-150
50	110	140	230	16	4 x Ø14	40	10,5	60 215-250
65 ¹⁾	130	160	290	16	4 x Ø14	50	17,9	60 215-165
65 ¹⁾	130	160	290	16	4 x Ø14	63	17,9	60 215-265
65 ²⁾	130	160	290	16	4 x Ø14	50	17,9	60 215-365
65 ²⁾	130	160	290	16	4 x Ø14	63	17,9	60 215-465
80	150	190	310	18	4 x Ø18	80	26,3	60 215-180
80	150	190	310	18	4 x Ø18	100	26,3	60 215-280
100	170	210	350	18	4 x Ø18	125	37,1	60 215-190
100	170	210	350	18	4 x Ø18	160	37,1	60 215-290

1) Hod 20 mm

2) Hod 30 mm

CV306 GG



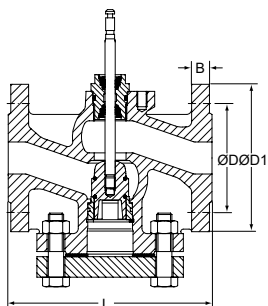
PN 6

DN	D	D1	L	H	B	Broj otvora za vijke	Kvs	Kg	Katal. broj
15	55	80	130	65	12	4 x Ø11	0,63	2,2	60 315-115
15	55	80	130	65	12	4 x Ø11	1,25	2,2	60 315-215
15	55	80	130	65	12	4 x Ø11	1,6	2,2	60 315-315
15	55	80	130	65	12	4 x Ø11	2,5	2,2	60 315-415
15	55	80	130	65	12	4 x Ø11	4	2,2	60 315-515
20	65	90	150	70	14	4 x Ø11	5	3,0	60 315-120
20	65	90	150	70	14	4 x Ø11	6,3	3,0	60 315-220
25	75	100	160	75	14	4 x Ø11	8	3,7	60 315-125
25	75	100	160	75	14	4 x Ø11	10	3,7	60 315-225
32	90	120	180	95	16	4 x Ø14	12,5	5,6	60 315-132
32	90	120	180	95	16	4 x Ø14	16	5,6	60 315-232
40	100	130	200	100	16	4 x Ø14	20	7,0	60 315-140
40	100	130	200	100	16	4 x Ø14	25	7,0	60 315-240
50	110	140	230	100	16	4 x Ø14	31,5	8,4	60 315-150
50	110	140	230	100	16	4 x Ø14	40	8,4	60 315-250
65 ¹⁾	130	160	290	120	16	4 x Ø14	50	14,7	60 315-165
65 ¹⁾	130	160	290	120	16	4 x Ø14	63	14,7	60 315-265
65 ²⁾	130	160	290	120	16	4 x Ø14	50	14,7	60 315-365
65 ²⁾	130	160	290	120	16	4 x Ø14	63	14,7	60 315-465
80	150	190	310	130	18	4 x Ø18	80	22,0	60 315-180
80	150	190	310	130	18	4 x Ø18	100	22,0	60 315-280
100	170	210	350	150	18	4 x Ø18	125	31,0	60 315-190
100	170	210	350	150	18	4 x Ø18	160	31,0	60 315-290

1) Hod 20 mm

2) Hod 30 mm

CV216 GG



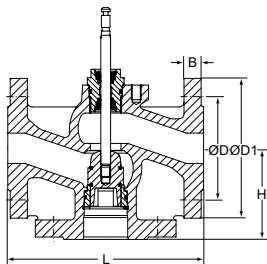
PN 16

DN	D	D1	L	B	Broj otvora za vijke	Kvs	Kg	Katal. broj
15	65	95	130	14	4 x Ø14	0,63	4,1	60 235-115
15	65	95	130	14	4 x Ø14	1,25	4,1	60 235-215
15	65	95	130	14	4 x Ø14	1,6	4,1	60 235-315
15	65	95	130	14	4 x Ø14	2,5	4,1	60 235-415
15	65	95	130	14	4 x Ø14	4	4,1	60 235-515
20	75	105	150	16	4 x Ø14	5	5,3	60 235-120
20	75	105	150	16	4 x Ø14	6,3	5,3	60 235-220
25	85	115	160	16	4 x Ø14	8	6,6	60 235-125
25	85	115	160	16	4 x Ø14	10	6,6	60 235-225
32	100	140	180	18	4 x Ø18	12,5	10,0	60 235-132
32	100	140	180	18	4 x Ø18	16	10,0	60 235-232
40	110	150	200	18	4 x Ø18	20	11,8	60 235-140
40	110	150	200	18	4 x Ø18	25	11,8	60 235-240
50	125	165	230	20	4 x Ø18	31,5	15,3	60 235-150
50	125	165	230	20	4 x Ø18	40	15,3	60 235-250
65 ¹⁾	145	185	290	20	4 x Ø18	50	24,8	60 235-165
65 ¹⁾	145	185	290	20	4 x Ø18	63	24,8	60 235-265
65 ²⁾	145	185	290	20	4 x Ø18	50	24,8	60 235-365
65 ²⁾	145	185	290	20	4 x Ø18	63	24,8	60 235-465
80	160	200	310	22	8 x Ø18	80	29,8	60 235-180
80	160	200	310	22	8 x Ø18	100	29,8	60 235-280
100	180	220	350	24	8 x Ø18	125	42,9	60 235-190
100	180	220	350	24	8 x Ø18	160	42,9	60 235-290
125	210	250	400	26	8 x Ø18	250	62,0	60 235-491
150	240	285	480	26	8 x Ø22	315	90,0	60 235-392
200	295	340	600	24	12 x Ø22	500	156	60-235-393

1) Hod 20 mm

2) Hod 30 mm

CV316 GG



PN 16

DN	D	D1	L	H	B	Broj otvora za vijke	Kvs	Kg	Katal. broj
15	65	95	130	65	14	4 x Ø14	0,63	3,1	60 335-115
15	65	95	130	65	14	4 x Ø14	1,25	3,1	60 335-215
15	65	95	130	65	14	4 x Ø14	1,6	3,1	60 335-315
15	65	95	130	65	14	4 x Ø14	2,5	3,1	60 335-415
15	65	95	130	65	14	4 x Ø14	4	3,1	60 335-515
20	75	105	150	70	16	4 x Ø14	5	4,0	60 335-120
20	75	105	150	70	16	4 x Ø14	6,3	4,0	60 335-220
25	85	115	160	75	16	4 x Ø14	8	5,0	60 335-125
25	85	115	160	75	16	4 x Ø14	10	5,0	60 335-225
32	100	140	180	95	18	4 x Ø18	12,5	7,6	60 335-132
32	100	140	180	95	18	4 x Ø18	16	7,6	60 335-232
40	110	150	200	100	18	4 x Ø18	20	9,1	60 335-140
40	110	150	200	100	18	4 x Ø18	25	9,1	60 335-240
50	125	165	230	100	20	4 x Ø18	31,5	11,6	60 335-150
50	125	165	230	100	20	4 x Ø18	40	11,6	60 335-250
65 ¹⁾	145	185	290	120	20	4 x Ø18	50	20,0	60 335-165
65 ¹⁾	145	185	290	120	20	4 x Ø18	63	20,0	60 335-265
65 ²⁾	145	185	290	120	20	4 x Ø18	50	20,0	60 335-365
65 ²⁾	145	185	290	120	20	4 x Ø18	63	20,0	60 335-465
80	160	200	310	130	22	8 x Ø18	80	24,0	60 335-180
80	160	200	310	130	22	8 x Ø18	100	24,0	60 335-280
100	180	220	350	150	24	8 x Ø18	125	36,0	60 335-190
100	180	220	350	150	24	8 x Ø18	160	36,0	60 335-290
125	210	250	400	160	26	8 x Ø18	250	52,0	60 335-491
150	240	285	480	170	26	8 x Ø22	315	77,0	60 335-392
200	295	340	600	215	24	8 x Ø22	500	136	60-335-393

1) Hod 20 mm

2) Hod 30 mm

Pogoni

Za CV206/306 GG

Tip	Napon električnog napajanja	Potisna sila [kN]	Ulazni signal	Za ventil	Hod [mm]	Katal. broj
TA-MC55/24	24 VAC	0,6	3-točkovni	DN 15-50	14	61 055-001
TA-MC55/24	24 VDC *	0,6	3-točkovni	DN 15-50	14	61 055-402
TA-MC55/230	230 VAC	0,6	3-točkovni	DN 15-50	14	61 055-002
TA-MC55/115	115 VAC	0,6	3-točkovni	DN 15-50	14	61 055-302
TA-MC55Y	24 VAC	0,6	0(2)-10 V, 4(0)-20 mA	DN 15-50	14	61 055-003
TA-MC55Y	24 VDC *	0,6	0(2)-10 V, 4(0)-20 mA	DN 15-50	14	61 055-004
TA-MC65/24	24 VAC	0,6	3-točkovni	DN 65	20	61 065-001
TA-MC65/24	24 VDC *	0,6	3-točkovni	DN 65	20	61 065-402
TA-MC65/230	230 VAC	0,6	3-točkovni	DN 65	20	61 065-002
TA-MC65/115	115 VAC	0,6	3-točkovni	DN 65	20	61 065-302
TA-MC65Y	24 VAC	0,6	0(2)-10 V, 4(0)-20 mA	DN 65	20	61 065-003
TA-MC65Y	24 VDC *	0,6	0(2)-10 V, 4(0)-20 mA	DN 65	20	61 065-005
TA-MC100/24	24 VAC	1,0	3-točkovni, 0(2)-10 V, 4(0)-20 mA	DN 15-65	14, 20	61 100-001
TA-MC100/24	24 VDC *	1,0	3-točkovni, 0(2)-10 V, 4(0)-20 mA	DN 15-65	14, 20	61 100-003
TA-MC100/230	230 VAC	1,0	3-točkovni, 0(2)-10 V, 4(0)-20 mA	DN 15-65	14, 20	61 100-002
TA-MC100/115	115 VAC	1,0	3-točkovni, 0(2)-10 V, 4(0)-20 mA	DN 15-65	14, 20	61 100-302
TA-MC160/24	24 VAC	1,6	3-točkovni, 0(2)-10 V, 4(0)-20 mA	DN 65-100	30	61 160-001
TA-MC160/24	24 VDC *	1,1	3-točkovni, 0(2)-10 V, 4(0)-20 mA	DN 65-100	30	61 160-402
TA-MC160/230	230 VAC	1,6	3-točkovni, 0(2)-10 V, 4(0)-20 mA	DN 65-100	30	61 160-002
TA-MC160/115	115 VAC	1,6	3-točkovni, 0(2)-10 V, 4(0)-20 mA	DN 65-100	30	61 160-302
TA-MC161/24	24 VAC	1,6	3-točkovni, 0(2)-10 V, 4(0)-20 mA	DN 32-65	14, 20	61 161-001
TA-MC161/24	24 VDC *	1,1	3-točkovni, 0(2)-10 V, 4(0)-20 mA	DN 32-65	14, 20	61 161-402
TA-MC161/230	230 VAC	1,6	3-točkovni, 0(2)-10 V, 4(0)-20 mA	DN 32-65	14, 20	61 161-002
TA-MC161/115	115 VAC	1,6	3-točkovni, 0(2)-10 V, 4(0)-20 mA	DN 32-65	14, 20	61 161-302
TA-MC250/24	24 VAC	2,5	3-točkovni, 0(2)-10 V, 4(0)-20 mA	DN 65-100	30	61 250-001
TA-MC250/24	24 VDC *	2,5	3-točkovni, 0(2)-10 V, 4(0)-20 mA	DN 65-100	30	61 250-402
TA-MC250/230	230 VAC	2,5	3-točkovni, 0(2)-10 V, 4(0)-20 mA	DN 65-100	30	61 250-002
TA-MC250/115	115 VAC	2,5	3-točkovni, 0(2)-10 V, 4(0)-20 mA	DN 65-100	30	61 250-302
TA-MC400/24	24 VAC	4,0	3-točkovni, 0(2)-10 V, 4(0)-20 mA	DN 65-100	30	61 400-001
TA-MC400/230	230 VAC	4,0	3-točkovni, 0(2)-10 V, 4(0)-20 mA	DN 65-100	30	61 400-002
TA-MC400/115	115 VAC	4,0	3-točkovni, 0(2)-10 V, 4(0)-20 mA	DN 65-100	30	61 400-302
TA-MC500/24	24 VAC	5,0	3-točkovni, 0(2)-10 V, 4(0)-20 mA	DN 65-100	30	61 500-001
TA-MC500/24	24 VDC *	5,0	3-točkovni, 0(2)-10 V, 4(0)-20 mA	DN 65-100	30	61 500-402
TA-MC500/230	230 VAC	5,0	3-točkovni, 0(2)-10 V, 4(0)-20 mA	DN 65-100	30	61 500-002
TA-MC500/115	115 VAC	5,0	3-točkovni, 0(2)-10 V, 4(0)-20 mA	DN 65-100	30	61 500-302
Sigurnosna finkcija						
TA-MC100FSE/24	24 VAC	1,0	3-točkovni, 0(2)-10 V, 4(0)-20 mA	DN 15-65	14, 20	61 100-101
TA-MC100FSE/230	230 VAC	1,0	3-točkovni	DN 15-65	14, 20	61 100-102
TA-MC100FSR/24	24 VAC	1,0	3-točkovni, 0(2)-10 V, 4(0)-20 mA	DN 15-65	14, 20	61 100-201
TA-MC100FSR/230	230 VAC	1,0	3-točkovni	DN 15-65	14, 20	61 100-202

*) DC – Napon istosmjerne sutruje.

TA-MC100/160/161/250/400/500 – izvedbu IP65:

Dodajte "IP" nakon kataloškog broja, primjer 61 100-001IP

Za CV216/316 GG

Tip	Napon električnog napajanja	Potisna sila [kN]	Ulazni signal	Za ventil	Hod [mm]	Katal. broj
TA-MC55/24	24 VAC	0,6	3-točkovni	DN 15-50	14	61 055-001
TA-MC55/24	24 VDC *	0,6	3-točkovni	DN 15-50	14	61 055-402
TA-MC55/230	230 VAC	0,6	3-točkovni	DN 15-50	14	61 055-002
TA-MC55/115	115 VAC	0,6	3-točkovni	DN 15-50	14	61 055-302
TA-MC55Y	24 VAC	0,6	0(2)-10 V, 4(0)-20 mA	DN 15-50	14	61 055-003
TA-MC55Y	24 VDC *	0,6	0(2)-10 V, 4(0)-20 mA	DN 15-50	14	61 055-004
TA-MC65/24	24 VAC	0,6	3-točkovni	DN 65	20	61 065-001
TA-MC65/24	24 VDC *	0,6	3-točkovni	DN 65	20	61 065-402
TA-MC65/230	230 VAC	0,6	3-točkovni	DN 65	20	61 065-002
TA-MC65/115	115 VAC	0,6	3-točkovni	DN 65	20	61 065-302
TA-MC65Y	24 VAC	0,6	0(2)-10 V, 4(0)-20 mA	DN 65	20	61 065-003
TA-MC65Y	24 VDC *	0,6	0(2)-10 V, 4(0)-20 mA	DN 65	20	61 065-005
TA-MC100/24	24 VAC	1,0	3-točkovni, 0(2)-10 V, 4(0)-20 mA	DN 15-65	14, 20	61 100-001
TA-MC100/24	24 VDC *	1,0	3-točkovni, 0(2)-10 V, 4(0)-20 mA	DN 15-65	14, 20	61 100-003
TA-MC100/230	230 VAC	1,0	3-točkovni, 0(2)-10 V, 4(0)-20 mA	DN 15-65	14, 20	61 100-002
TA-MC100/115	115 VAC	1,0	3-točkovni, 0(2)-10 V, 4(0)-20 mA	DN 15-65	14, 20	61 100-302
TA-MC160/24	24 VAC	1,6	3-točkovni, 0(2)-10 V, 4(0)-20 mA	DN 65-100	30	61 160-001
TA-MC160/24	24 VDC *	1,1	3-točkovni, 0(2)-10 V, 4(0)-20 mA	DN 65-100	30	61 160-402
TA-MC160/230	230 VAC	1,6	3-točkovni, 0(2)-10 V, 4(0)-20 mA	DN 65-100	30	61 160-002
TA-MC160/115	115 VAC	1,6	3-točkovni, 0(2)-10 V, 4(0)-20 mA	DN 65-100	30	61 160-302
TA-MC161/24	24 VAC	1,6	3-točkovni, 0(2)-10 V, 4(0)-20 mA	DN 32-65	14, 20	61 161-001
TA-MC161/24	24 VDC *	1,1	3-točkovni, 0(2)-10 V, 4(0)-20 mA	DN 32-65	14, 20	61 161-402
TA-MC161/230	230 VAC	1,6	3-točkovni, 0(2)-10 V, 4(0)-20 mA	DN 32-65	14, 20	61 161-002
TA-MC161/115	115 VAC	1,6	3-točkovni, 0(2)-10 V, 4(0)-20 mA	DN 32-65	14, 20	61 161-302
TA-MC250/24	24 VAC	2,5	3-točkovni, 0(2)-10 V, 4(0)-20 mA	DN 65-100	30	61 250-001
TA-MC250/24	24 VDC *	2,5	3-točkovni, 0(2)-10 V, 4(0)-20 mA	DN 65-100	30	61 250-402
TA-MC250/230	230 VAC	2,5	3-točkovni, 0(2)-10 V, 4(0)-20 mA	DN 65-100	30	61 250-002
TA-MC250/115	115 VAC	2,5	3-točkovni, 0(2)-10 V, 4(0)-20 mA	DN 65-100	30	61 250-302
TA-MC250/24	24 VAC	2,5	3-točkovni, 0(2)-10 V, 4(0)-20 mA	DN 125-150	50	61 250-011
TA-MC250/24	24 VDC *	2,5	3-točkovni, 0(2)-10 V, 4(0)-20 mA	DN 125-150	50	61 250-412
TA-MC250/230	230 VAC	2,5	3-točkovni, 0(2)-10 V, 4(0)-20 mA	DN 125-150	50	61 250-012
TA-MC250/115	115 VAC	2,5	3-točkovni, 0(2)-10 V, 4(0)-20 mA	DN 125-150	50	61 250-312
TA-MC400/24	24 VAC	4,0	3-točkovni, 0(2)-10 V, 4(0)-20 mA	DN 65-100	30	61 400-001
TA-MC400/230	230 VAC	4,0	3-točkovni, 0(2)-10 V, 4(0)-20 mA	DN 65-100	30	61 400-002
TA-MC400/115	115 VAC	4,0	3-točkovni, 0(2)-10 V, 4(0)-20 mA	DN 65-100	30	61 400-302
TA-MC400/24	24 VAC	4,0	3-točkovni, 0(2)-10 V, 4(0)-20 mA	DN 125-200 **	60	61 400-011
TA-MC400/230	230 VAC	4,0	3-točkovni, 0(2)-10 V, 4(0)-20 mA	DN 125-200 **	60	61 400-012
TA-MC400/115	115 VAC	4,0	3-točkovni, 0(2)-10 V, 4(0)-20 mA	DN 125-200 **	60	61 400-312
TA-MC500/24	24 VAC	5,0	3-točkovni, 0(2)-10 V, 4(0)-20 mA	DN 65-100	30	61 500-001
TA-MC500/24	24 VDC *	5,0	3-točkovni, 0(2)-10 V, 4(0)-20 mA	DN 65-100	30	61 500-402
TA-MC500/230	230 VAC	5,0	3-točkovni, 0(2)-10 V, 4(0)-20 mA	DN 65-100	30	61 500-002
TA-MC500/115	115 VAC	5,0	3-točkovni, 0(2)-10 V, 4(0)-20 mA	DN 65-100	30	61 500-302
TA-MC500/24	24 VAC	5,0	3-točkovni, 0(2)-10 V, 4(0)-20 mA	DN 125-200	60	61 500-011
TA-MC500/24	24 VDC *	5,0	3-točkovni, 0(2)-10 V, 4(0)-20 mA	DN 125-200	60	61 500-412
TA-MC500/230	230 VAC	5,0	3-točkovni, 0(2)-10 V, 4(0)-20 mA	DN 125-200	60	61 500-012
TA-MC500/115	115 VAC	5,0	3-točkovni, 0(2)-10 V, 4(0)-20 mA	DN 125-200	60	61 500-312
TA-MC1000/24	24 VAC	10,0	3-točkovni, 0(2)-10 V, 4(0)-20 mA	DN 125-200	60	61 000-001
TA-MC1000/230	230 VAC	10,0	3-točkovni, 0(2)-10 V, 4(0)-20 mA	DN 125-200	60	61 000-002
TA-MC1000/115	115 VAC	10,0	3-točkovni, 0(2)-10 V, 4(0)-20 mA	DN 125-200	60	61 000-301
Sigurnosna finkcija						
TA-MC100FSE/24	24 VAC	1,0	3-točkovni, 0(2)-10 V, 4(0)-20 mA	DN 15-65	14, 20	61 100-101
TA-MC100FSE/230	230 VAC	1,0	3-točkovni	DN 15-65	14, 20	61 100-102
TA-MC100FSR/24	24 VAC	1,0	3-točkovni, 0(2)-10 V, 4(0)-20 mA	DN 15-65	14, 20	61 100-201
TA-MC100FSR/230	230 VAC	1,0	3-točkovni	DN 15-65	14, 20	61 100-202

*) DC – Napon istosmjerne sutruje.

**) DN 200 samo za 2-pute ventile.

TA-MC100/160/161/250/400/500/1000 – izvedbu IP65:
 Dodajte "IP" nakon katalogskog broja, primjer 61 100-001IP

Pribor za pogone

	Katal. broj
TA-MC100, TA-MC160, TA-MC161	
ACA71 Indikator položaja (2 prekidača)	67 071-100
ACA76 Izlazni signal 0(4)-20 mA	67 076-100
TA-MC250, TA-MC400, TA-MC500, TA-MC1000	
ACA71 Indikator položaja (2 prekidača)	67 071-250
ACA76 Izlazni signal 0(4)-20 mA	67 076-250

NAPOMENA!

TA-MC100, TA-MC160, TA-MC161: Indikator položaja (ACA71) i izlaznog signala 0(4)...20 mA (ACA76) nije moguće kombinirati.

Za izvedbu IP65: Pogledajte stranice "Pogoni".

Pribor za ventile

	Za ventil	Katal. broj
ACV13 Grijači vretena	DN 15-100	68 013-015
ACV13 Grijači vretena	DN 125-200	68 013-091

Grijači vretena za vodu sa mješavinom glikola.

Min. temperatura: -10°C

Napon električnog napajanja: 24 VAC ±10%, 50/60 Hz ±5%.

Potrošnja energije:

DN 15-100: $P_{max} \sim 30$ VA, $P_N \sim 30$ VA

DN 125-200: $P_{max} \sim 250$ VA, $P_N \sim 45$ VA

Izvedbe ventila

	DN 15	DN 20	DN 25	DN 32	DN 40	DN 50
ACV12 Pladanj napravljen od CrNi-čelik 1.4305	68 012-015	68 012-020	68 012-025	68 012-032	68 012-040	68 012-050
ACV14 Premaz od epoksidne smole, max 80°C, sprečavanje korozije	68 014-015	68 014-020	68 014-025	68 014-032	68 014-040	68 014-050
ACV15 O-brtva izrađena od FKM	68 015-015	68 015-020	68 015-025	68 015-032	68 015-040	68 015-050
ACV16 Tehnička verzija bez silikona, max 150°C	68 016-015	68 016-020	68 016-025	68 016-032	68 016-040	68 016-050
	DN 65	DN 80	DN 100	DN 125	DN 150	DN 200
ACV12 Pladanj napravljen od CrNi-čelik 1.4305	68 012-065	68 012-080	68 012-090	1)	1)	1)
ACV14 Premaz od epoksidne smole, max 80°C, sprečavanje korozije	68 014-065	68 014-080	68 014-090	68 014-091	68 014-092	68 014-093
ACV15 O-brtva izrađena od FKM	68 015-065	68 015-080	68 015-090	-	-	-
ACV16 Tehnička verzija bez silikona, max 150°C	68 016-065	68 016-080	68 016-090	68 016-091	68 016-092	68 016-093

NAPOMENA! ACV12, 14, 15, 16 potrebno je naručiti zajedno s ventilom.

1) Standardno

Proizvodi, tekstovi, fotografije, crteži i dijagrami u ovoj brošuri podložni su promjenama od strane IMI Hydronic Engineering, bez prethodne obavijesti ili obrazloženja. Za više informacija o proizvodima i specifikacijama molimo posjetite nas na www.imi-hydronic.com.