

BR12WT



Standardni regulacijski ventili

Leptir ventili, DN 25-200

BR12WT

Za KGH sustave, sanitarna i industrijska postrojenja za kontrolu ili on/off regulaciju vode u otvorenim i zatvorenim sustavima.

Glavne značajke

- > Jednostavna montaža
- > Centraliziran disk
- > Ručni rad ručicom
- > Indikator smjera rotacije
- > Preklop i čvrsto EPDM brtvljenje za širok srednji domet



Tehnički opis

Primjena:

Hladna-, topla- i industrijska voda, voda sa antifrizom i antikorozijskim spojevima (~50%): glikol, glicerol, etilen glikol, propilen glikol, mono etilen, etanol, metil alkohol, antifrogen® N+L.

Funkcije:

Regulacija
Zaporna funkcija

Dimenzije:

DN 25-200

Razred tlaka:

PN 6 - PN 16

Temperatura:

Max. radna temperatura: 110°C
Min. radna temperatura: -10°C
Za niže i više temperatur molimo kontaktirati IMI Hydronic Engineering.

Nepropusnost:

EN 1349, sjedište-propusnost VI G 1 (usko brtvujući)

Materijal:

Kućište ventila: Sivi lijev GG25
Brтва: EPDM
Disk:
DN 25-40: Nehrdajući čelik 1.4408
DN 50-200: Nodularni lijev GGG-40
EN-JS1030 s Nylon11 premazom
Osovina: CrNi-čelik 1.4405
Brtvljenje osovine: EPDM

Površinska obrada:

Crveni poliester u prahu.

Označavanje:

DN i PN.

Smjer strujanja:

Oba smjera.

Priključak:

Valovit tip.

Dužina od čela do čela:

Prema EN 558-1 basic series 20.

Priključak na pogon:

DN 25-150: F05/F07 prema EN ISO 5211.
DN 200: F07/F10 prema EN ISO 5211.

Varijante ventila:

- Tehnička verzija bez silikona
- IP65 verzija

Tehnički podatci

Kvs vrijednosti - Leptir ventil

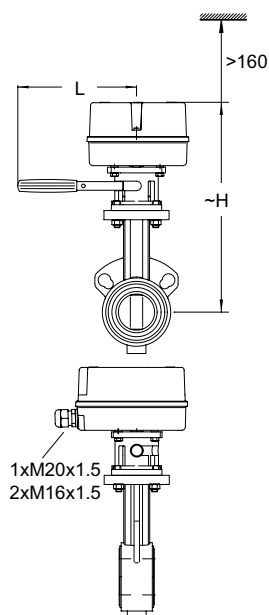
DN	25	32	40	50	65	80	100	125	150	200
Kvs	52	72	126	124	243	397	723	1083	1591	2852

Leptir ventil s pogonom

		DN	25	32	40	50	65	80	100	125	150	200
BR12WT+M130	Regulacijska brzina/90° ¹⁾	s	130	130	130	130	130	130	-	-	-	-
	$\Delta p_{\text{zat.}}$	kPa	1000	1000	1000	1200	1200	1200	-	-	-	-
BR12WT+M140	Regulacijska brzina/90° ¹⁾	s	10	10	10	10	10	10	10	-	-	-
	$\Delta p_{\text{zat.}}$	kPa	1000	1000	1000	1200	1200	1200	350	-	-	-
BR12WT+M180	Regulacijska brzina/90° ¹⁾	s	-	-	-	-	-	-	-	130	130	130
	$\Delta p_{\text{zat.}}$	kPa	-	-	-	-	-	-	-	350	350	350

1) Na 60 Hz vrijeme aktiviranja smanjuje se za ~15%.

$\Delta p_{\text{zat.}}$ = Maksimalni pad tlaka pri kojem ventil može zatvoriti iz otvorene pozicije, obrtnim momentom (pogona) pri kojoj nema propusnosti.

M130

M130

DN	H	L	Kg*
25	246	165	1,2
32	261	165	1,2
40	261	165	1,2
50	303	165	1,2
65	315	165	1,2
80	322	165	1,2

*) Pogon

Tehnički opis

		M130/230	M130/24
Regulacijska brzina na 50 Hz/90° ¹⁾	s	130	
Nominalni moment	Nm	35	
Napon električnog napajanja	VAC	230 +6% -10%	24 +6% -10%
Frekvencija ¹⁾	Hz	50/60 ±5%	
Potrošnja energije	VA	6,5	
Ulazni signal		3-točkovni	

1) Na 60 Hz vrijeme aktiviranja smanjuje se za ~15%.

Tip zaštite:

IP 54

Temperatura radne okoline:

0 - 50°C

Režim rada:

S1-100% ED c/h 1200 EN 60034-1.

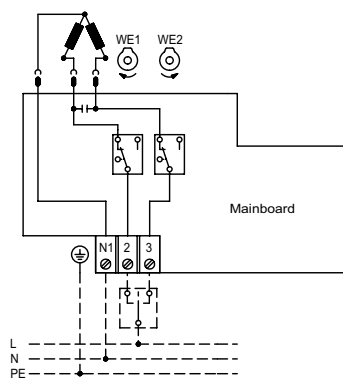
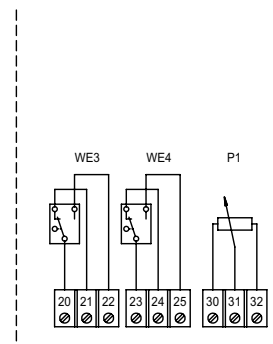
Isključivanje u krajnjem položaju:

Podesivi položaj

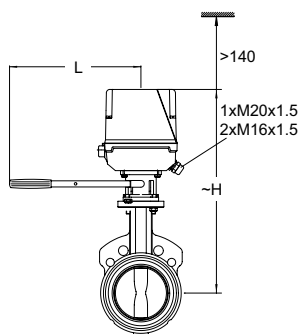
Varijante pogona:

- Indikator položaja:
 - 2 prekidača (WE3/WE4), bez potencijala, beskonačno podesiv.
 - Nazivno opterećenje: max. 10 A / 250 VAC
- Potencijometar s nastavkom: 0.2 / 1 / 10 kΩ (1.5 VA)

Pogledati u "Pribor"

Shema ožičenja:
Standardna izvedba

Specijalni pribor


M140



M140

DN	H	L	Kg*
25	318	165	3
32	333	165	3
40	333	165	3
50	375	165	3
65	387	165	3
80	394	165	3
100	413	165	3

*) Pogon

Tehnički opis

		M140/230	M140/24
Regulacijska brzina na 50 Hz/90° ¹⁾	s	10	
Nominalni moment	Nm	50	
Napon električnog napajanja	VAC	230 +6% -10%	24 +6% -10%
Frekvencija ¹⁾	Hz	50/60 ±5%	
Potrošnja energije	VA	55	
Ulazni signal		3-točkovni	

1) Na 60 Hz vrijeme aktiviranja smanjuje se za ~15%.

Tip zaštite:

IP 54

Temperatura radne okoline:

0 - 50°C

Režim rada:

S3-50% ED c/h 1200 EN 60034-1.

Isključivanje u krajnjem položaju:

Podesivi položaj

Varijante pogona:

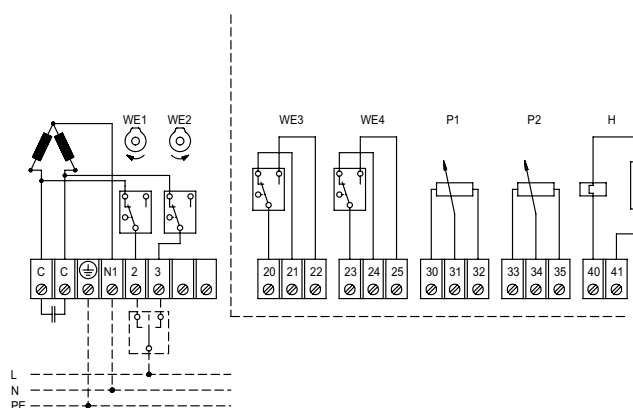
- Indikator položaja:
2 prekidača (WE3/WE4), bez potencijala, beskonačno podesiv.
- Nazivno opterećenje: max. 10 A / 250 VAC
- Potenciometar s nastavkom: 0.2 / 1 / 10 kΩ (1.5 VA)
- Tip zaštite: IP 65
- Grijač:
-20 - +50°C: 25 VA
24, 115, 230 VAC: 50/60 Hz

Pogledati u "Pribor"

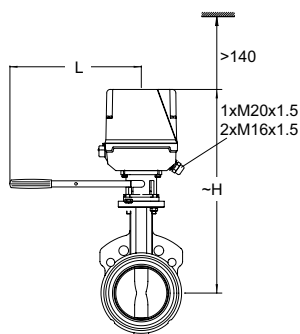
Shema ožičenja:

Standardna izvedba

Specijalni pribor



M180



M180

DN	H	L	Kg*
125	425	255	3
150	438	255	3
200	476	255	3

*) Pogon

Tehnički opis

		M180/230	M180/24
Regulacijska brzina na 50 Hz/90° ¹⁾	s	130	
Nominalni moment	Nm	80	
Napon električnog napajanja	VAC	230 +6% -10%	24 +6% -10%
Frekvencija ¹⁾	Hz	50/60 ±5%	
Potrošnja energije	VA	26	
Ulazni signal		3-točkovni	

1) Na 60 Hz vrijeme aktiviranja smanjuje se za ~15%.

Tip zaštite:

IP 54

Temperatura radne okoline:

0 - 50°C

Režim rada:

S3-60% ED c/h 1200 EN 60034-1.

Isključivanje u krajnjem položaju:

Podesivi položaj

Varijante pogona:

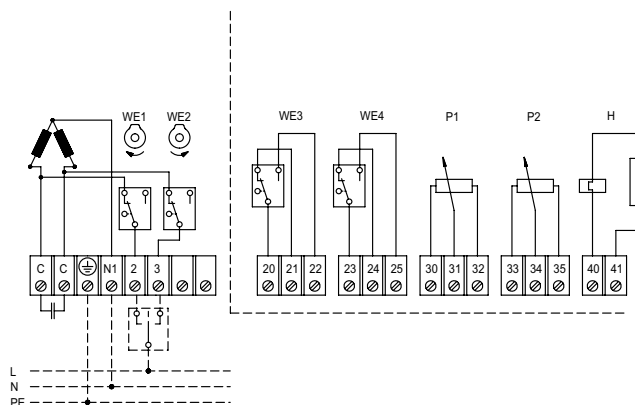
- Indikator položaja:
2 prekidača (WE3/WE4), bez potencijala, beskonačno podesiv.
Nazivno opterećenje: max. 10 A / 250 VAC
- Potencijometar s nastavkom: 0.2 / 1 / 10 kΩ (1.5 VA)
- Tip zaštite: IP 65
- Grijač:
-20 - +50°C: 25 VA
24, 115, 230 VAC: 50/60 Hz

Pogledati u "Pribor"

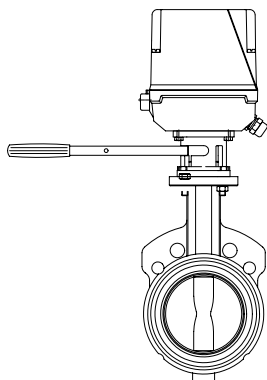
Shema ožičenja:

Standardna izvedba

Specijalni pribor



Artikli



BR12WT – Setovi s pogonom

DN	Pogon	Kvs	Kg	Katal. broj
25	M130/230	52	5,0	322030-50613
25	M130/24	52	5,0	322030-50623
25	M140/230	52	6,5	322030-50614
25	M140/24	52	6,5	322030-50624
32	M130/230	72	5,0	322030-50713
32	M130/24	72	5,0	322030-50723
32	M140/230	72	6,5	322030-50714
32	M140/24	72	6,5	322030-50724
40	M130/230	126	5,0	322030-50813
40	M130/24	126	5,0	322030-50823
40	M140/230	126	7,0	322030-50814
40	M140/24	126	7,0	322030-50824
50	M130/230	124	5,5	322030-50913
50	M130/24	124	5,5	322030-50923
50	M140/230	124	7,0	322030-50914
50	M140/24	124	7,0	322030-50924
65	M130/230	243	6,0	322030-51013
65	M130/24	243	6,0	322030-51023
65	M140/230	243	8,0	322030-51014
65	M140/24	243	8,0	322030-51024
80	M130/230	397	6,5	322030-51113
80	M130/24	397	6,5	322030-51123
80	M140/230	397	8,5	322030-51114
80	M140/24	397	8,5	322030-51124
100	M140/230	723	9,0	322030-51214
100	M140/24	723	9,0	322030-51224
125	M180/230	1083	12,5	322030-51318
125	M180/24	1083	12,5	322030-51328
150	M180/230	1591	14,5	322030-51418
150	M180/24	1591	14,5	322030-51428
200	M180/230	2852	18,5	322030-51518
200	M180/24	2852	18,5	322030-51528

Za tehničku verziju bez silikona - kontaktirati IMI Hydronic Engineering.

M140/M180 – izvedbu IP65:

Dodajte "IP" nakon kataloškog broja, primjer 322030-50614IP

Pribor

ACA 32 Uređaj pozicijske sklopke

Bez potencijala, beskonačno podesiv.
2 sklopke (WE3/WE4)

Za pogon	Katal. broj
M130	322042-10050
M140, M180	322042-10051

ACA 33 Potenciometar

S nastavkom
200 Ω (1 kΩ i 10 kΩ na zahtjev)
1,5 VA

Za pogon	Katal. broj
M130	322042-10009
M140, M180	322042-10078

ACA 38 Grijač

-20°C – +50°C
25 VA
50/60 Hz

Za pogon	Katal. broj
M140	
230 VAC / 115 VAC	322042-10079
24 VAC	322042-10080
M180	
230 VAC / 115 VAC	322042-10081
24 VAC	322042-10082

Za tehničku verziju bez silikona - kontaktirati IMI Hydronic Engineering.

Za izvedbu IP65: Pogledajte "Artikli".