

Zeparo Z10



自动排气阀和分离器
工业微泡，磁铁矿和杂质分离器

Zeparo ZIO

Zeparo品类齐全, 应用广泛, 为供热、太阳能和冷冻水系统中气体和杂质问题提供可靠的解决方案 - 从初始排气到分离最细小的磁性颗粒。Helistill分离装置 - 全新推出 - 产品性能高效卓越。Zeparo工业型由纽曼特开发以满足大型设备的高要求, 目标是: 在不使用过滤器实现无空气无杂质的系统, 避免由于使用过滤器而产生堵塞和频繁维护的问题。



关键特性

> 清洁保护系统

保护关键资产免于污垢造成的故障甚至失效, 例如, 锅炉、泵、阀、冷冻机和热量表。没有堵塞风险 - 通过排污阀。降低整个系统生命周期所需的设备维护和相关成本。

> 磁性配件

进一步优化污泥和由细小磁性颗粒构成的磁体(黑色氧化铁)沉积的分离效率。易于操作和清洁。

技术说明

应用:

用于供热、制冷和太阳能系统

介质:

非腐蚀性且无毒的系统介质。
可用于防冻剂浓度高达50%的系统。

压力:

最大允许压力, PS: 10 bar - 见产品规格
最小允许压力, PSmin: 0 bar

温度:

最大允许温度, TS: 110° C
最小允许温度, TSmin -10° C

材质:

钢, 镀色

连接:

法兰PN16依据EN-1092-1.

标准:

按照欧盟压力设备标准PED 2014/68/
EU制造

运输和储存:

无霜, 干燥环境

容积和流量

DN	VN [l]	qN [m³/h]	qN _{max} [m³/h]
	ZIO...F		
50	7	11	25
65	7	19	42
80	16	26	65
100	17	44	100
125	27	67	155
150	51	95	222
200	110	170	395
250	210	306	618
300	370	435	890

VN=名义容积

qN=名义流量/流率

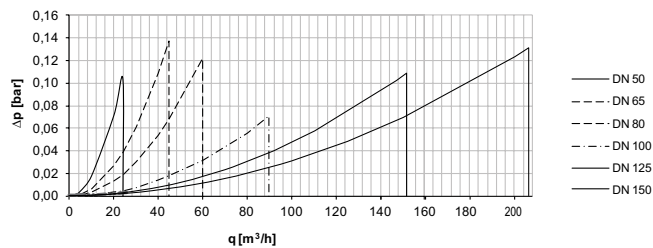
qN_{max}=最大流量

示意图

压力损失 Δp -分离器

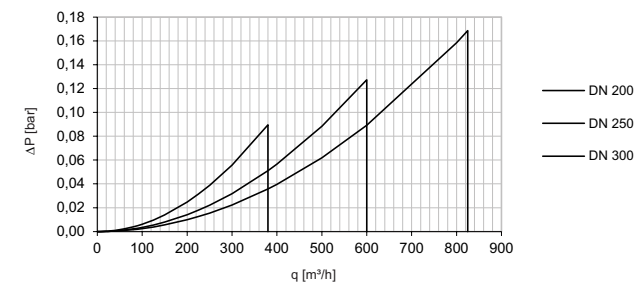
Zeparo ZIO

DN 50 – DN 150



Zeparo ZIO

DN 200 – DN 300



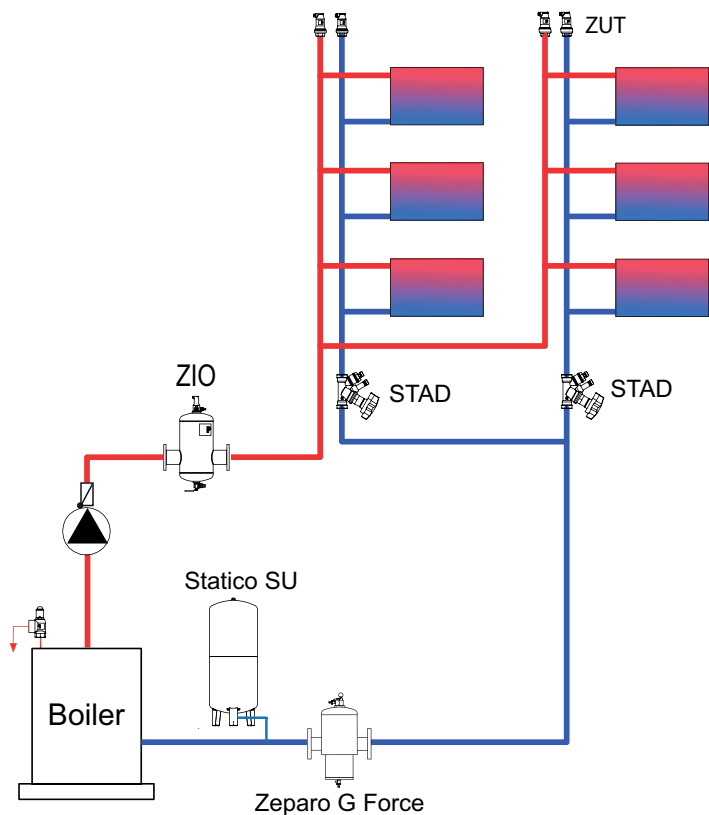
Zeparo DN 200 – DN 300仅限于以下条件运行:

连续流量 $\leq qN$

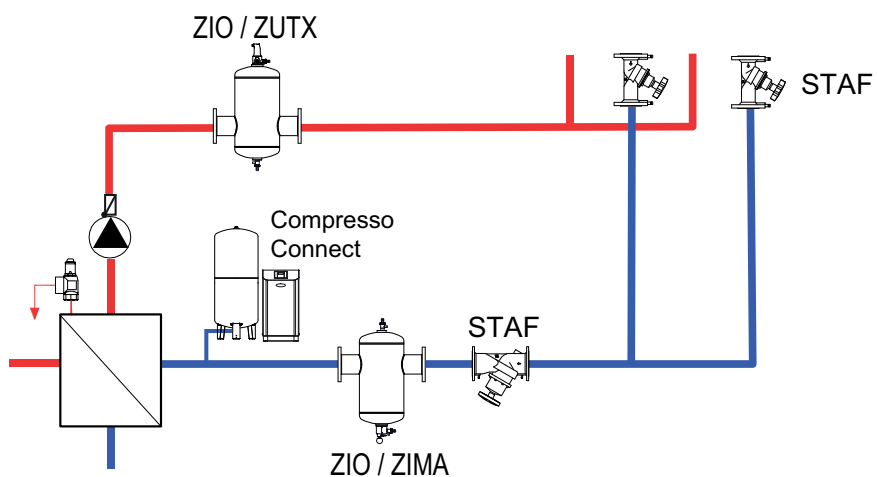
间歇流量 $\leq qN_{max}$

应用举例

带有锅炉的系统



带有换热器的系统



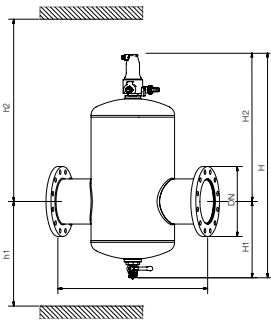
Zeparo ZIO

Zeparo ZIO DN 50–150

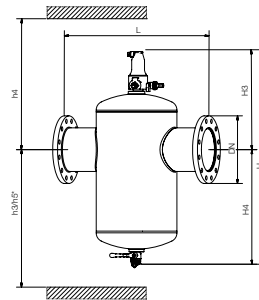
工业型

法兰连接，水平安装。

杂质和微气泡分离器。DN50至DN150尺寸的Zeparo ZIO配有一个自动排气阀ZUTX和一个泻水球阀。



用于微气泡分离

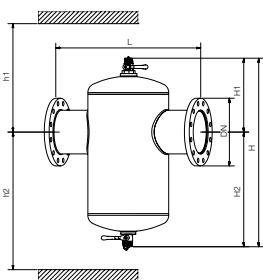


用于除渣

阀体PN 10。法兰PN 16。

型号	DN	H	h1	h2	h3	h4	h5*	H1	H2	H3	H4	L	q_{nom} [m ³ /h]	q_{max} [m ³ /h]	m [kg]	产品编号
ZIO 50F	50	645	264	452	426	290	596	210	435	280	365	350	11	25	16	788 2050
ZIO 65F	65	645	264	452	426	290	596	210	435	280	365	350	19	42	18	788 2065
ZIO 80F	80	750	295	534	508	321	663	235	515	305	445	470	26	65	26	788 2080
ZIO 100F	100	750	295	534	508	321	663	235	515	305	445	475	44	100	29	788 2100
ZIO 125F	125	952	410	621	595	436	765	352	600	422	530	635	67	155	52	788 2125
ZIO 150F	150	952	410	621	595	436	765	352	600	422	530	635	95	222	56	788 2150

*) 这个高度适用于安装磁棒



Zeparo ZIO DN 200–300

工业型

法兰连接，水平安装。

杂质和微气泡分离器。装有两个球阀用于排气和泄水。

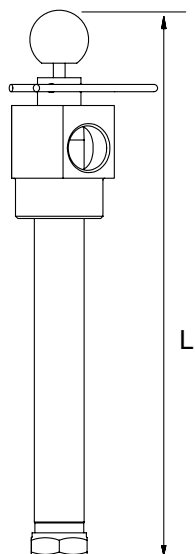
Air separator ZUTX DN25 is not included.

阀体PN 10。法兰PN 16。

型号	DN	H	H1	H2	h1	h2	L	q_{nom} [m ³ /h]	q_{max} [m ³ /h]	m [kg]	产品编号
ZIO 200F	200	1010	390	620	805	910	775	170	395	95	303020-51500
ZIO 250F	250	1210	415	795	830	1085	890	306	618	139	303020-51600
ZIO 300F	300	1210	455	755	870	1045	1005	435	890	157	303020-51700

可按需求提供PN16, PN25, TS>160° C, 和尺寸为DN 350 – DN 600的产品。

分离器附件

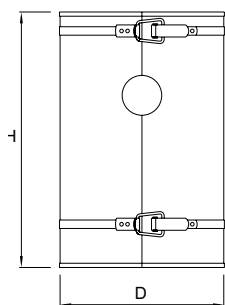
**Zeparo ZIMA**

磁棒, 用于Zeparo ZIO 系列产品现场安装或改装。
含磁棒和套管的T型支管, 以增加磁性。

型号	m [kg]	L	产品编号
ZIMA 50-100	3,0	380	788 0100
ZIMA 125-150	4,3	497	788 0200
ZIMA 200	5,4	720	788 0250
ZIMA 250-300	6,3	940	788 0300

保温罩

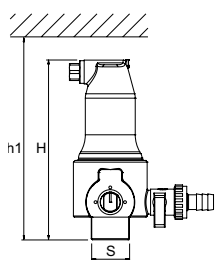
2部分, 内层石棉, 外层镀锌钢, 锁扣方便拆卸。
热阻约0.040 W/mK
防火等级为DIN 4102 A2

**Zeparo ZHI**

用于Zeparo ZIO的保温罩
供热水系统

型号	DN	D	H	SD*	m [kg]	产品编号
ZHI 50/65 ZIO	50/60	278	405	50	3,7	787 2065
ZHI 80/100 ZIO	80/100	349	515	60	7,3	787 2100
ZHI 125/150 ZIO	125/150	453	716	60	14,4	787 2150

*) 保温罩厚度

自动排气阀, 顶部安装型**Zeparo ZUTX 可锁闭**

外螺纹, 垂直安装型
可用于DN200-DN600的Zeparo ZIO的自动排气阀

型号	H	h1	m [kg]	S	PS [bar]	产品编号
ZUTX 25	159	184	1,3	R1	10	789 1325

dpu = 工作压力范围

当ZUT被安装在Zeparo 上时, 压力等级降为PN 10